

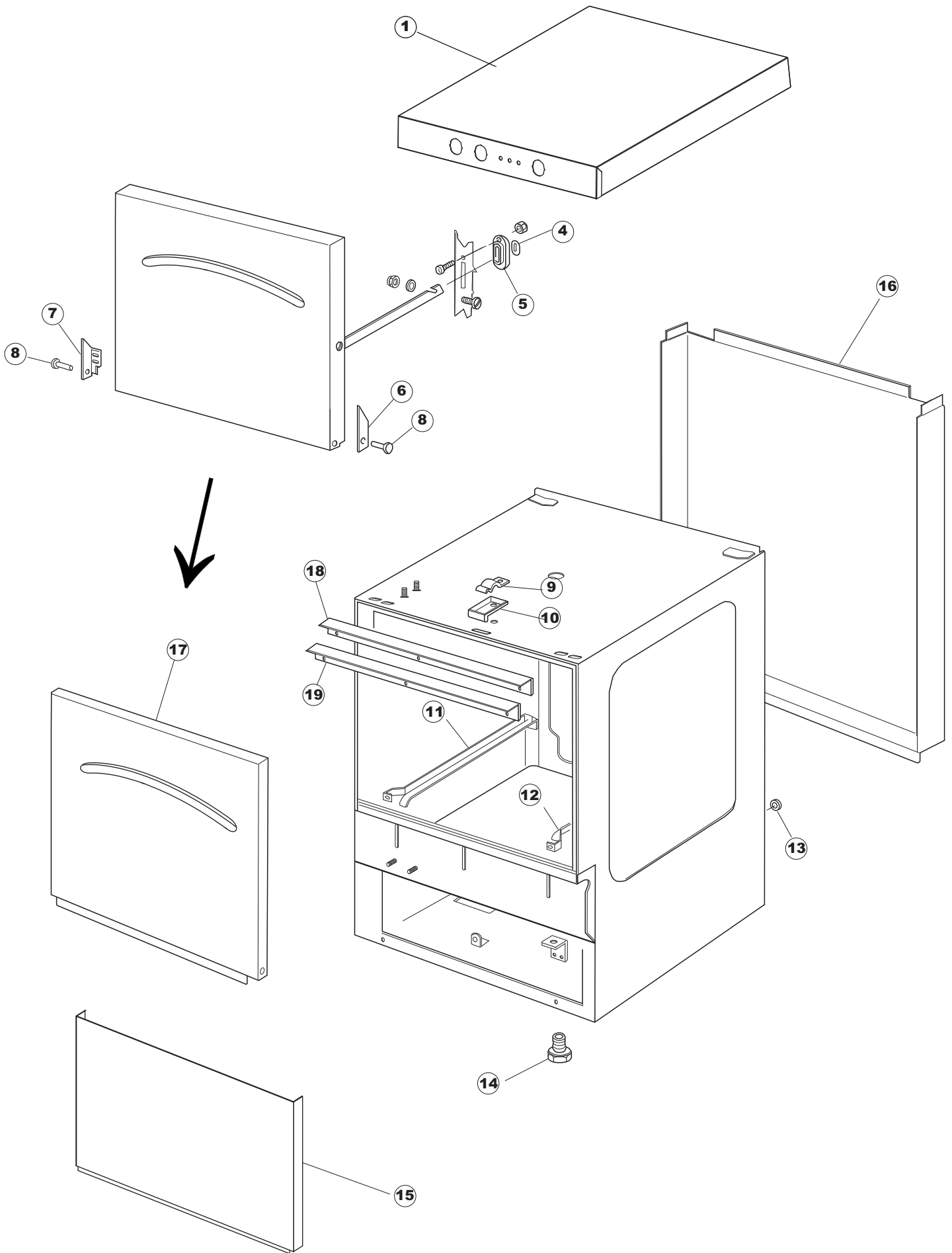
ELETTROBAR

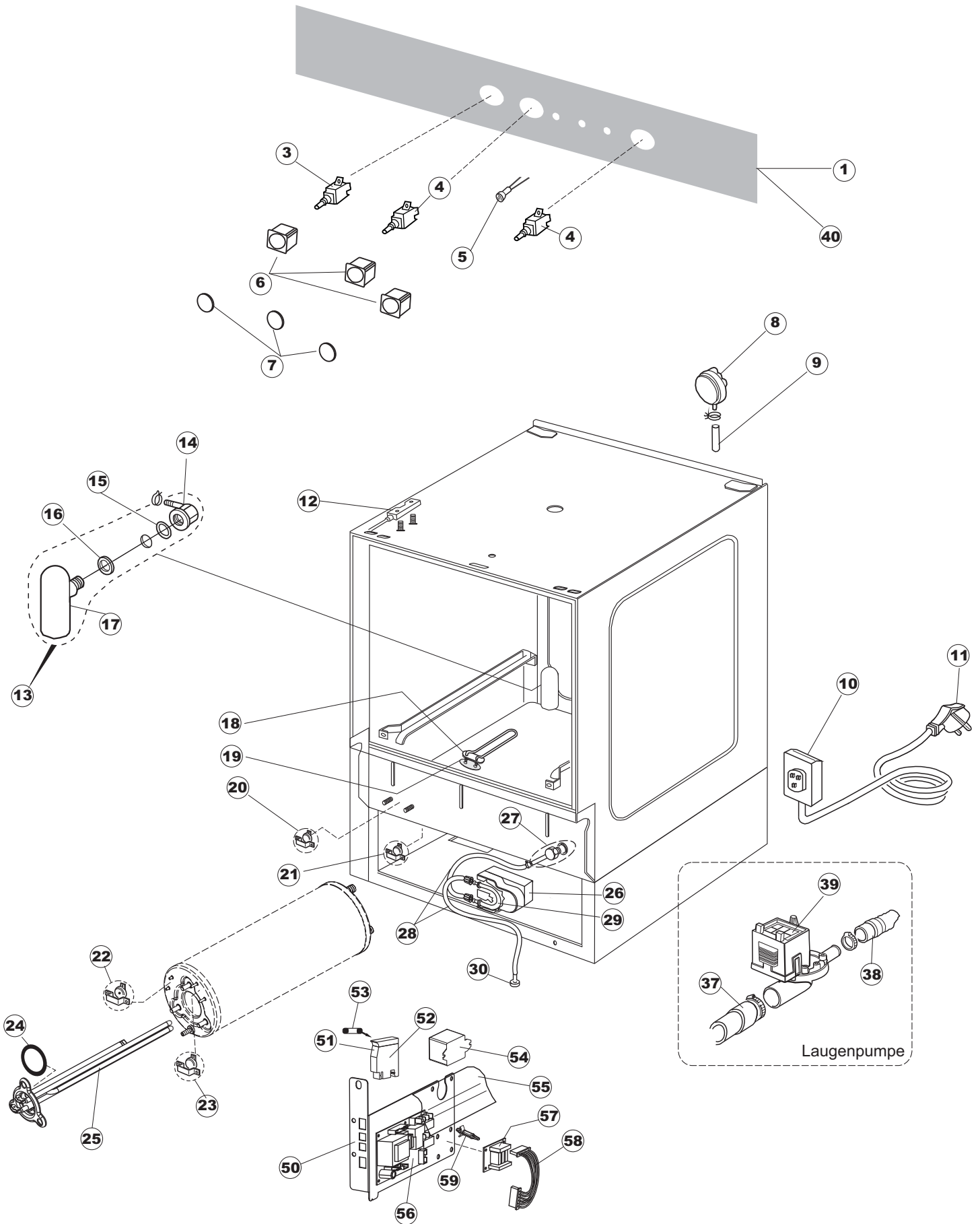
**SPARE PARTS CATALOGUE
ERSATZTEILKATALOG
CATALOGUE PIECES DETACHEES
CATALOGO PARTI RICAMBIO
CATALOGO DE PIEZAS DE RECAMBIO
CATALOGO PEÇAS DE REPOSIÇÃO**

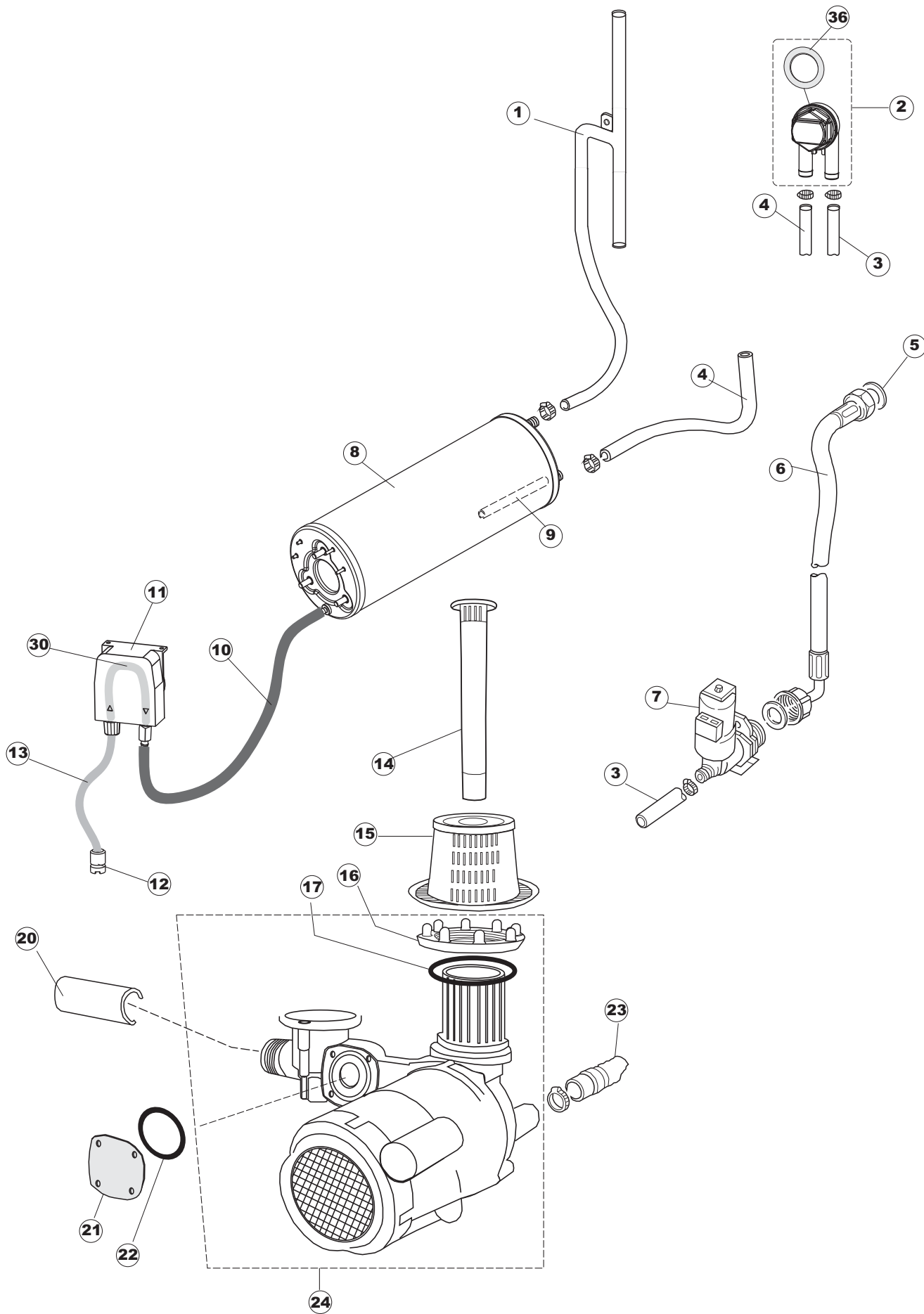
Clean 140
Clean 140S

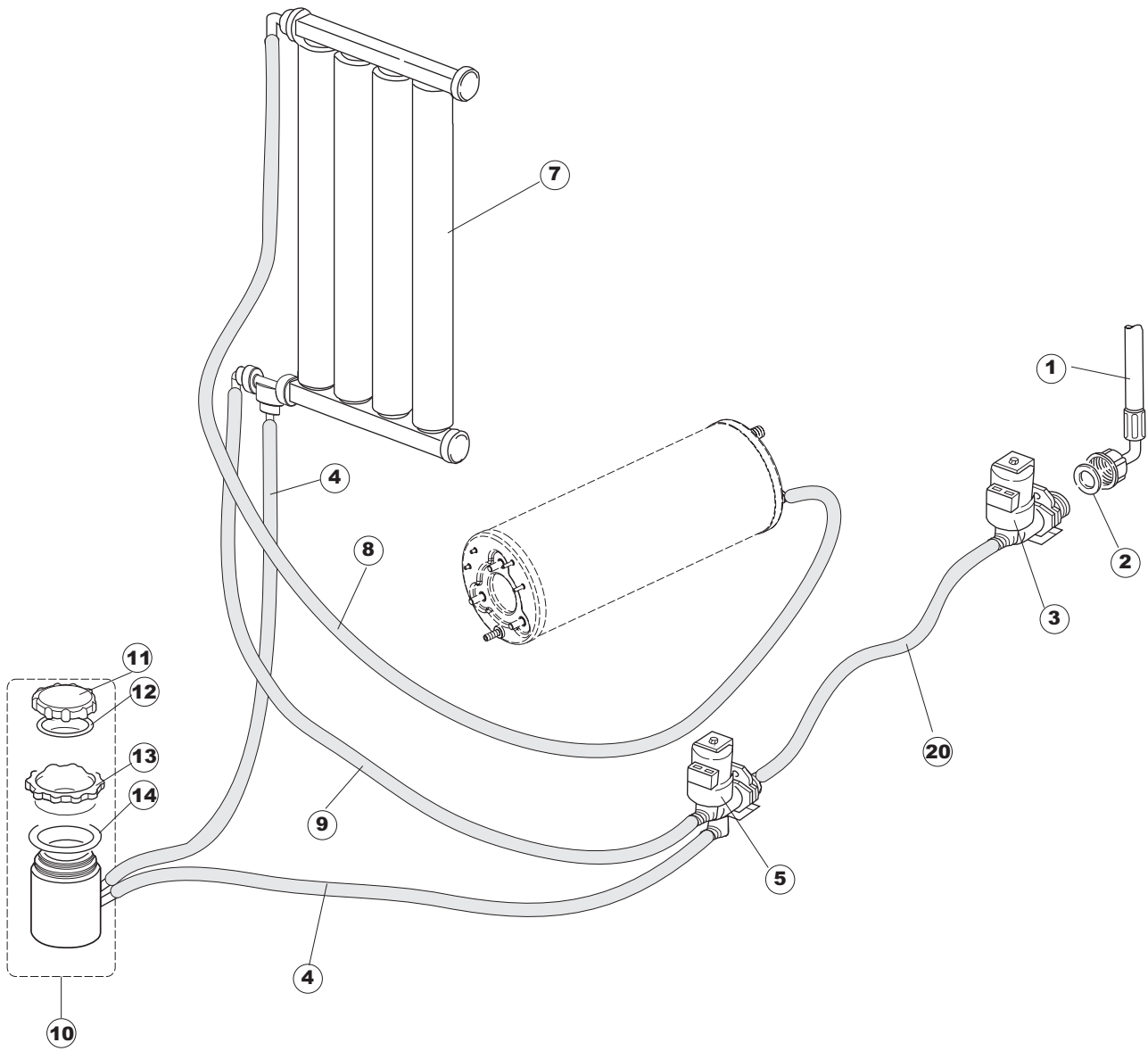
20-02-2015

1

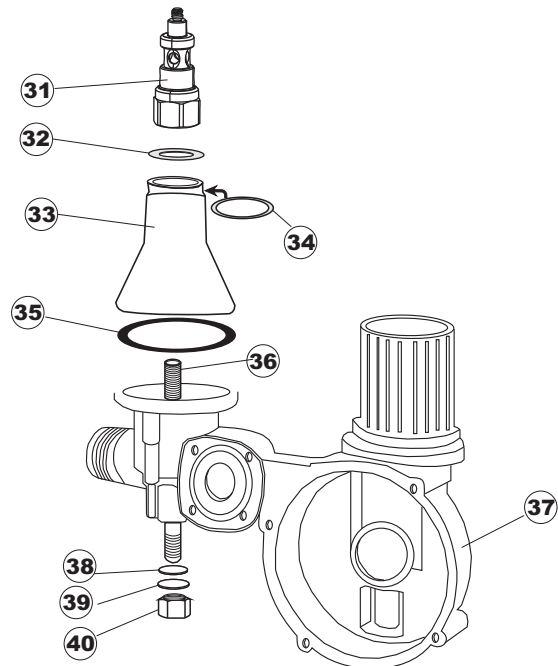
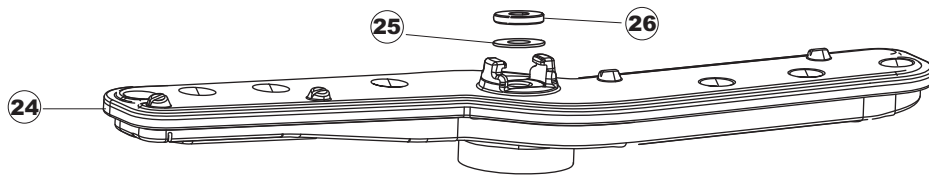
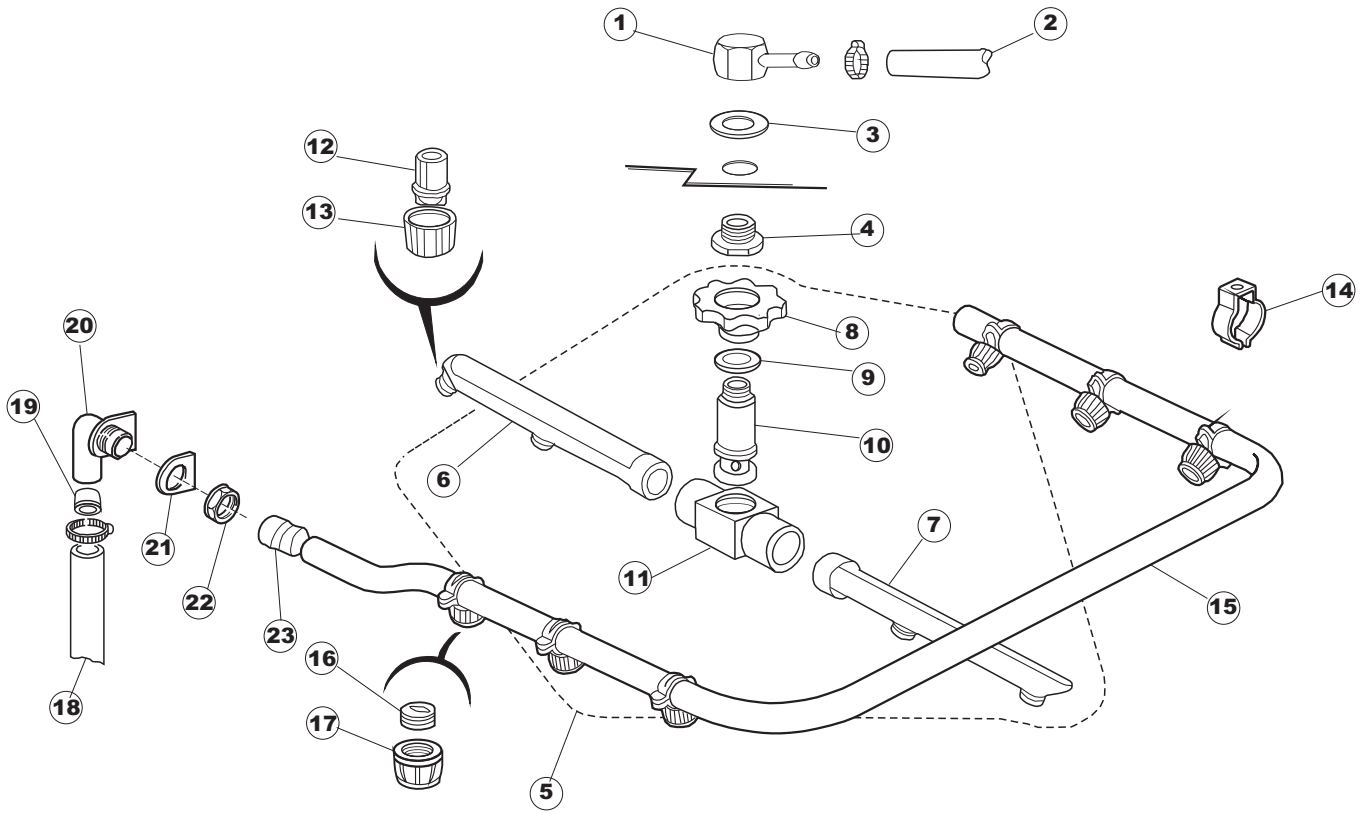


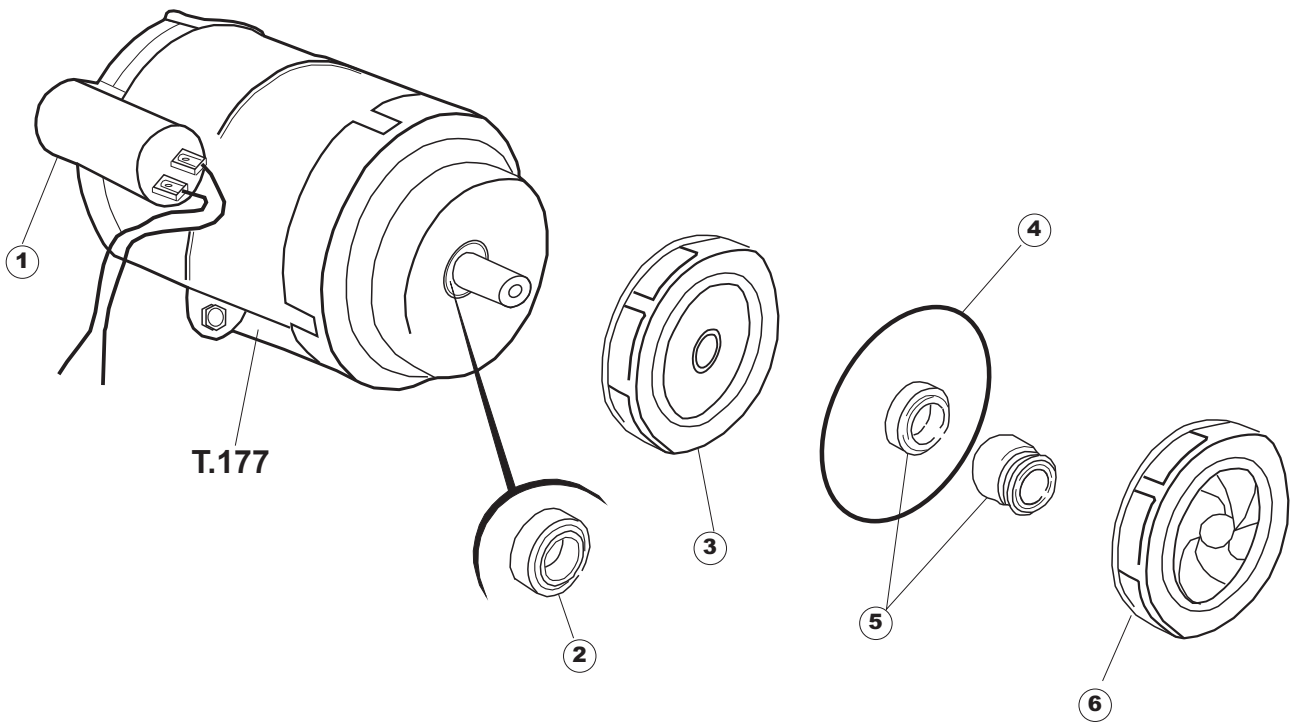






5





| Seite | Position | Code | Alter Code | Beschreibung | | |
|-------|----------|--------|------------|--|--|--|
| 1 | 1 | 004240 | | GEHAEUSEDECKEL | | |
| 1 | 4 | 028078 | REB028078 | PLATTE, TÜRANSCHLAG 40/403 | | |
| 1 | 5 | 307005 | REB307005 | TÜRANSCHLAG, STANGE - 40 | | |
| 1 | 6 | 311008 | REB311008 | SCHARNIER, TÜR RECHTS 35/40 | | |
| 1 | 7 | 311009 | REB311009 | SCHARNIER, TÜR LINKS 35/40 | | |
| 1 | 8 | 325034 | REB325034 | ZAPFEN, TÜRSCHARNIER - 40 | | |
| 1 | 9 | 449036 | REB449036 | FEDER, SCHLOSS 11 | | |
| 1 | 10 | 329012 | REB329012 | KEIL, TÜRSCHLOSS grossdimens. 11 | | |
| 1 | 11 | 015039 | REB015039 | FÜHRUNG, KORB LINKS 403/40 | | |
| 1 | 12 | 015038 | REB015038 | FÜHRUNG, KORB RECHTS 403/40 | | |
| 1 | 13 | 459006 | REB459006 | KABELDURCHGANG, Di9/De16 22 | | |
| 1 | 14 | 461010 | REB461010 | STÜTZFUSS, SECHSK. S621- | | |
| 1 | 15 | 012188 | REB012188 | FRONTTEIL, AUSS. E40/403 | | |
| 1 | 16 | 022128 | REB022128 | PLATTE, HINTEN 40 | | |
| 1 | 17 | 029640 | | TUER | | |
| 1 | 18 | 437058 | REB437058 | DICHTUNG, TÜR - 40 | | |
| 1 | 19 | 033294 | REB033294 | WINKEL, FEST FÜR TÜRDICHTUNG 40 | | |
| 2 | 1 | 026696 | | MASKE POLYESTERE | | |
| 2 | 3 | 208010 | REB208010 | ABLENKER, DOPPELT - 35/40/50 | | |
| 2 | 4 | 226071 | REB226071 | DRUCKT. MIT DOPPELKONTAKT 35/40/50 | | |
| 2 | 5 | 216025 | REB216025 | KONTROLL-LAMPE, REIHE 24.5.0.00.04.78 | | |
| 2 | 6 | 226126 | | DRUCKTASTENGEHAEUSE | | |
| 2 | 7 | 227079 | | SCHALTER | | |
| 2 | 8 | 224004 | REB224004 | DRUCKSCHALTER - 35/17 | | |
| 2 | 9 | 143013 | REB143013 | SCHLAUCH PVC GRUEN 4X7 | | |
| 2 | 10 | 459018 | | KABELKLIPPS, ELEKTRO-TERMINAL KADO | | |
| 2 | 11 | 299040 | REB299040 | ANSCHLUSSKABEL SCHUKO 230V | | |
| 2 | 12 | 80871 | | TUERKONTAKTSCHALTER | | |
| 2 | 13 | 984005 | REB984005 | GRUPPO CAMPANA PRESSOST.35/40 | | |
| 2 | 14 | 468029 | REB468029 | VERBINDUNGSSTK. TANKEINLAUF | | |
| 2 | 15 | 456020 | REB456020 | O-Ring 3050 R495 | | |
| 2 | 16 | 437019 | REB437019 | DICHTUNG, GLOCKE DRUCKSCH. V.M. | | |
| 2 | 17 | 107005 | REB107005 | GLOCKE, DRUCKSCHALT. EB 35/40 | | |
| 2 | 18 | 230098 | REB230098 | WIDERSTAND, TANK 600W/230V | | |
| 2 | 19 | 437086 | REB437086 | DICHTUNG, TANKWIDERSTAND | | |
| 2 | 20 | 236035 | REB236035 | THERM.,KONT. /L.60ø+/-3ø(2611573) | | |
| 2 | 21 | 236047 | REB236047 | SICHERHEITSTHERMOSTAT | | |
| 2 | 22 | 236039 | REB236039 | THERM.,KONT. /S-110ø+/-5ø | | |
| 2 | 23 | 236059 | | . RS 65° | | |
| 2 | 24 | 456075 | | TORISCHE DICHTUNG 37,47X5,33 NBR | | |
| 2 | 25 | 230113 | | HEIZUNG 2600W/230V FL.PICCOLA P/BULBO | | |
| 2 | 26 | 209038 | | PERISTALTIK DOSIERUNG REINIGUNGSMITTEL | | |
| 2 | 27 | 468151 | DZR150NT | TANKEINLAUF CPL NM* | | |
| 2 | 28 | 143194 | REB143194 | SCHLAUCH 4X6 CRISTAL, DURCHS. | | |
| 2 | 29 | 143267 | | FLASCHEN 6X10 | | |
| 2 | 30 | 121993 | | FILTERANORDNUNG | | |
| 2 | 37 | 127054 | REB127054 | MUFFE, ABLASSPUMPE E35/40 | | |
| 2 | 38 | 143137 | REB143137 | ABLASSROHR D18 GEBOG. ENDE | | |
| 2 | 39 | 130178 | | ABFLUSSPUMPE 50HZ. | | |
| 2 | 40 | 026697 | | MASKE POLYESTERE | | |
| 2 | 50 | 035114 | | STAFFA PL.FISSA FIANCHI-CAPPELLO LA500 | | |
| 2 | 51 | 210010 | | SICHERUNGSHALTER | | |

| | | | | | | |
|---|----|----------|-----------|---|--|--|
| 2 | 52 | 210011 | | PLAETTCHEN | | |
| 2 | 53 | 228014 | | SICHERUNG | | |
| 2 | 54 | 229040 | | RELAIS 62.83.8.230.0300 | | |
| 2 | 55 | 214077 | | EL.SCHUTZ,TRANSP. 44 | | |
| 2 | 56 | 215034-6 | | KARTE | | |
| 2 | 57 | 215036 | | KARTE | | |
| 2 | 58 | 203424 | | ZUSATZKABEL | | |
| 2 | 59 | 461028 | | PIEDINO PLAST.SCHEDA 5309AA00XS | | |
| 3 | 1 | 143239 | | LEITUNG, H-)UNT.COND. | | |
| 3 | 2 | 144030 | | DVGW GERAT (LA500) | | |
| 3 | 3 | 143236 | | LEITUNG, -)DVGW | | |
| 3 | 4 | 143237 | | LEITUNG, DVGW-)BOILER | | |
| 3 | 5 | 437041 | REB437041 | DICHTUNG 3/4 GASVERSORG. | | |
| 3 | 6 | 143270 | | AHL FFC3/4 - WARMES WASSER WRAS | | |
| 3 | 7 | 240011 | REB240011 | ZUFLUSSVENTIL 1-WEG C.33290127 | | |
| 3 | 8 | 104056 | | WARMWASSERBEREITER | | |
| 3 | 9 | 143228 | | ROHR, BOILERWASSEREINLASS 8X9XL250 | | |
| 3 | 10 | 143005 | SPG10 | SCHLAUCH TP 5X11 (CASER/15/NL C4N) | | |
| 3 | 11 | 209037 | | DOSIERUNG PERISTALTIK | | |
| 3 | 12 | 121149 | | SIEB FUER SPUELMITTELPUMPE | | |
| 3 | 13 | H.775601 | | ROHR 4x6 CRISTAL BLAU PVC | | |
| 3 | 14 | 142051 | REB142051 | ÜBERLAUF E.35/40 | | |
| 3 | 15 | 121144 | | ABSAUG SIEB DER PUMPE FUER GLAESERSPUELE R | | |
| 3 | 16 | 429065 | REB429065 | GEWINDERING, ABLAUF E.35/40 | | |
| 3 | 17 | 437079 | REB437079 | DICHTUNG, UNT.GEHAUSE E35/40 | | |
| 3 | 20 | 127053 | REB127053 | MUFFE, OB. VERSORGUNG E.40 | | |
| 3 | 21 | 480087 | REB480087 | PFRÖPFEN, GEHAUSE UNT.GRUPPE | | |
| 3 | 22 | 437078 | REB437078 | DICHTUNG, DOSIERER E35/.OB.NACHSPÜLEN | | |
| 3 | 23 | 143120 | REB143120 | ABLASSROHR, Mt1.5 / D25 | | |
| 3 | 24 | 999135 | REB999135 | GRUPPO CORPO LAVAGGIO+POMPA E40 | | |
| 3 | 30 | 143266 | | FLASCHEN 5X10 | | |
| 3 | 36 | 437080 | | DICHTUNG, VERBINDUNGSST., OB.SPÜL.E.40 | | |
| 4 | 1 | 143270 | | AHL FFC3/4 - WARMES WASSER WRAS | | |
| 4 | 2 | 437041 | REB437041 | DICHTUNG 3/4 GASVERSORG. | | |
| 4 | 3 | 240016 | DEV3S16 | ZUFLUSSVENTIL 1-WEG 3/4 230V DROSS.16L | | |
| 4 | 4 | 143241 | | LEITUNG, 2V-)ENTHARTER... | | |
| 4 | 6 | 999288 | | GRUPPO VALVOLA DEVIATR.CON RIDUTTORE | | |
| 4 | 7 | 117007 | | WASSERENTKÄELKER | | |
| 4 | 8 | 143248 | | LEITUNG, BOILER->ENTHARTER | | |
| 4 | 9 | 143264 | | LEITUNG VENTILEINHEIT > WASSERENTKÄELKER | | |
| 4 | 10 | 406998 | REB406998 | SALZBEHALTER NM | | |
| 4 | 11 | 480005 | REB480005 | PFRÖPFEN, SALZBEHALTER | | |
| 4 | 12 | 456052 | REB456052 | O-Ring 144 | | |
| 4 | 13 | 429011 | REB429011 | GEWINDERING, SALZBEH. | | |
| 4 | 14 | 437034 | REB437034 | DICHTUNG, D68D81S3 GUMMI | | |
| 4 | 20 | 143004 | REB143004 | ROHR, DRUCKSCHALTER TP 10X17 (CASER/15NL C4N) | | |
| 5 | 1 | 468165 | REB468165 | FITTING, KUNST. VERBINDUNGSST. 35/40/22 | | |
| 5 | 2 | 143239 | | LEITUNG, H-)UNT.COND. | | |
| 5 | 3 | 437078 | REB437078 | DICHTUNG, DOSIERER E35/.OB.NACHSPÜLEN | | |
| 5 | 4 | 429050 | REB429050 | KLEMMRING FÜR FITTING 35 | | |
| 5 | 5 | 993031 | REB993031 | GRUPPO RISC.SUP.4 SPRUZZI S621 | | |
| 5 | 6 | 106035 | REB106035 | NACHSPÜLARM, LINKS GRAU S621 | | |
| 5 | 7 | 106036 | REB106036 | NACHSPÜLARM, RECHTS GRAU S621 | | |
| 5 | 8 | 429008 | REB429008 | GEWINDERING, FÜHRUNG UND BEF. NACHSPÜLEN S621 | | |
| 5 | 9 | 437008 | REB437008 | DICHTUNG, OB. NACHSPÜLEN | | |

| | | | | | | |
|---|----|--------|-----------|---|--|--|
| 5 | 10 | 325001 | REB325001 | ZAPFEN, NACHSPÜLKAMM 21/31 | | |
| 5 | 11 | 129002 | REB129002 | GEHAUSE, NACHSPÜLKAMM, OBEN S621 | | |
| 5 | 12 | 140007 | REB140007 | SPRITZ S621-3-31- | | |
| 5 | 13 | 429006 | REB429006 | GEWINDERING, NACHSPÜLEN S621-3-31-3 | | |
| 5 | 14 | 449045 | REB449045 | FEDER, FEST OB.SPÜL. | | |
| 5 | 15 | 129053 | | KAMM, OB.SPÜL., KUNST. E.40 CPL. | | |
| 5 | 16 | 119003 | REB119003 | FLÜGELRAD MIT GEWINDE, SPÜLEN | | |
| 5 | 17 | 140010 | REB140010 | SPRITZ, OB. S621-3- | | |
| 5 | 18 | 127053 | REB127053 | MUFFE, OB. VERSORGUNG E.40 | | |
| 5 | 19 | 199051 | | EINSATZ FÜR OB. WASSERDROSS. KUNST. E40 | | |
| 5 | 20 | 111026 | | SAMMELLEITUNG, OBEN SPÜLEN E.40 | | |
| 5 | 21 | 437080 | | DICHTUNG, VERBINDUNGSST., OB.SPÜL.E.40 | | |
| 5 | 22 | 417038 | REB417038 | SCHRAUBENMUTTER, BEF. SPÜL.SAMMELLEITUNG | | |
| 5 | 23 | 441010 | | EINSATZ, DICHT. D18 SAMM.S621- | | |
| 5 | 24 | 990126 | | GRUPPO BR.PARALLELI 40 EB.CPL. | | |
| 5 | 25 | 437117 | | TEFLONRING 19.5X9.5X1 | | |
| 5 | 26 | 454006 | | ZAPFEN | | |
| 5 | 31 | 325110 | | PERNO PETTINE ACCIAIO E35-40 | | |
| 5 | 32 | 199052 | REB199052 | DROSSELSCHEIBE, WASSER E35/40 | | |
| 5 | 33 | 115110 | REB115110 | ZENTR.LEITUNG - E.35/40 NM | | |
| 5 | 34 | 303018 | REB303018 | DICHTUNGS- UND GLEITRING CL.3 | | |
| 5 | 35 | 456061 | REB456061 | O-Ring 153 | | |
| 5 | 36 | 478056 | REB478056 | HALTER, KAMMZAPFEN E.35/40 | | |
| 5 | 37 | 111023 | REB111023 | UNT. EINHEIT E35/40 | | |
| 5 | 38 | 456019 | REB456019 | O-Ring 2037 | | |
| 5 | 39 | 456006 | REB456006 | O-Ring 3043 | | |
| 5 | 40 | 417104 | REB417104 | SCHRAUBENMUTTER, MESSING E.35 | | |
| 6 | 1 | 206009 | REB206009 | KONDENSATOR - 6.3 mF T172 | | |
| 6 | 2 | 314009 | REB314009 | LAGER 608/ZZ T171.172 | | |
| 6 | 3 | 315024 | | FLANSCH, E35/40 T176-177 W180/210 | | |
| 6 | 4 | 456074 | | DICHTUNG O-RING FUER WASCHPUMPE FUER GLAESERSPUELER | | |
| 6 | 5 | 141007 | REB141007 | DICHTUNG, MECH.D.26x13x5,5 BR. | | |