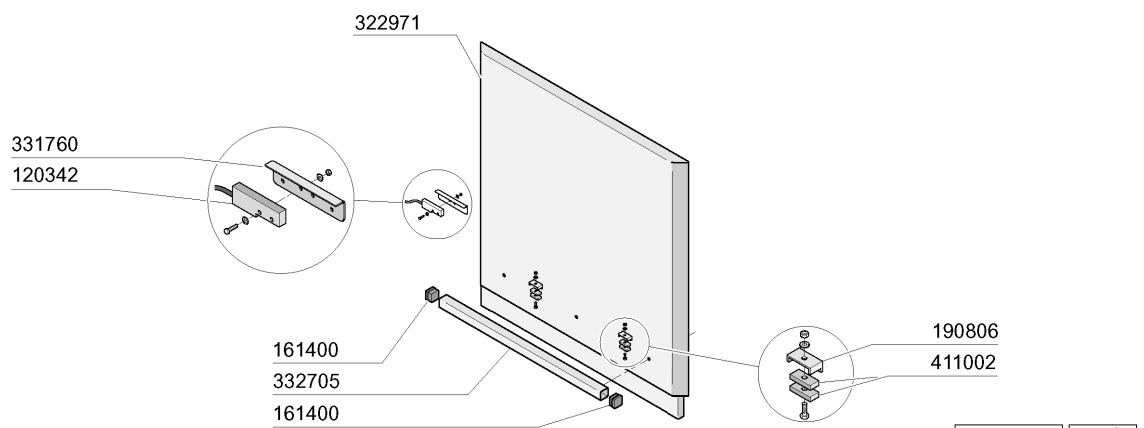
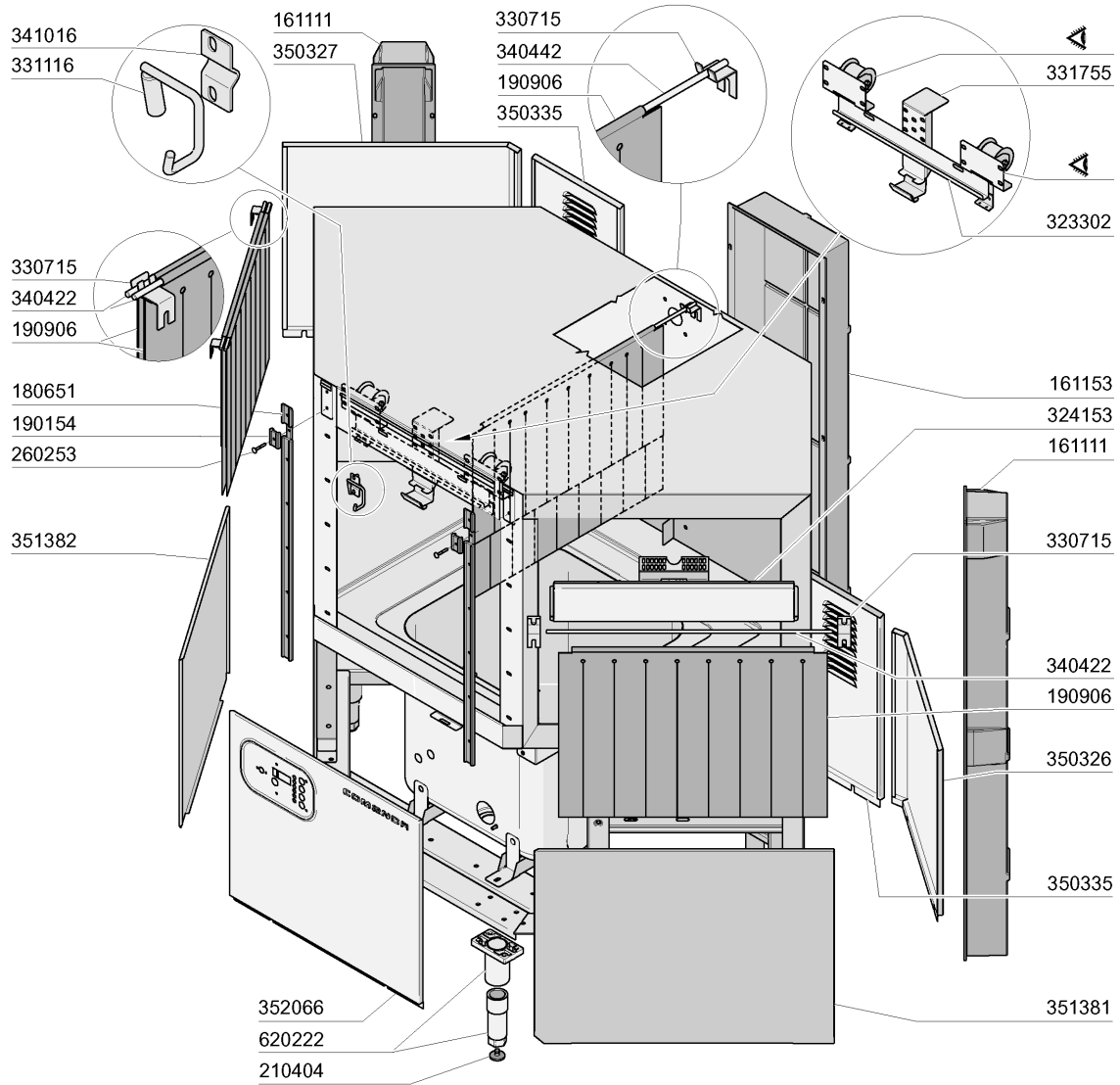


Katalog für Ersatzteile AC2A

- 1 - Karrosserie
- 2 - Tank
- 3 - Waschrohr
- 4 - Naschspuelung
- 5 - Antrieb
- 6 - Sparschalter
- 7 - E-Schrank
- 8 - Pumpen/Boiler

1 - Karrosserie

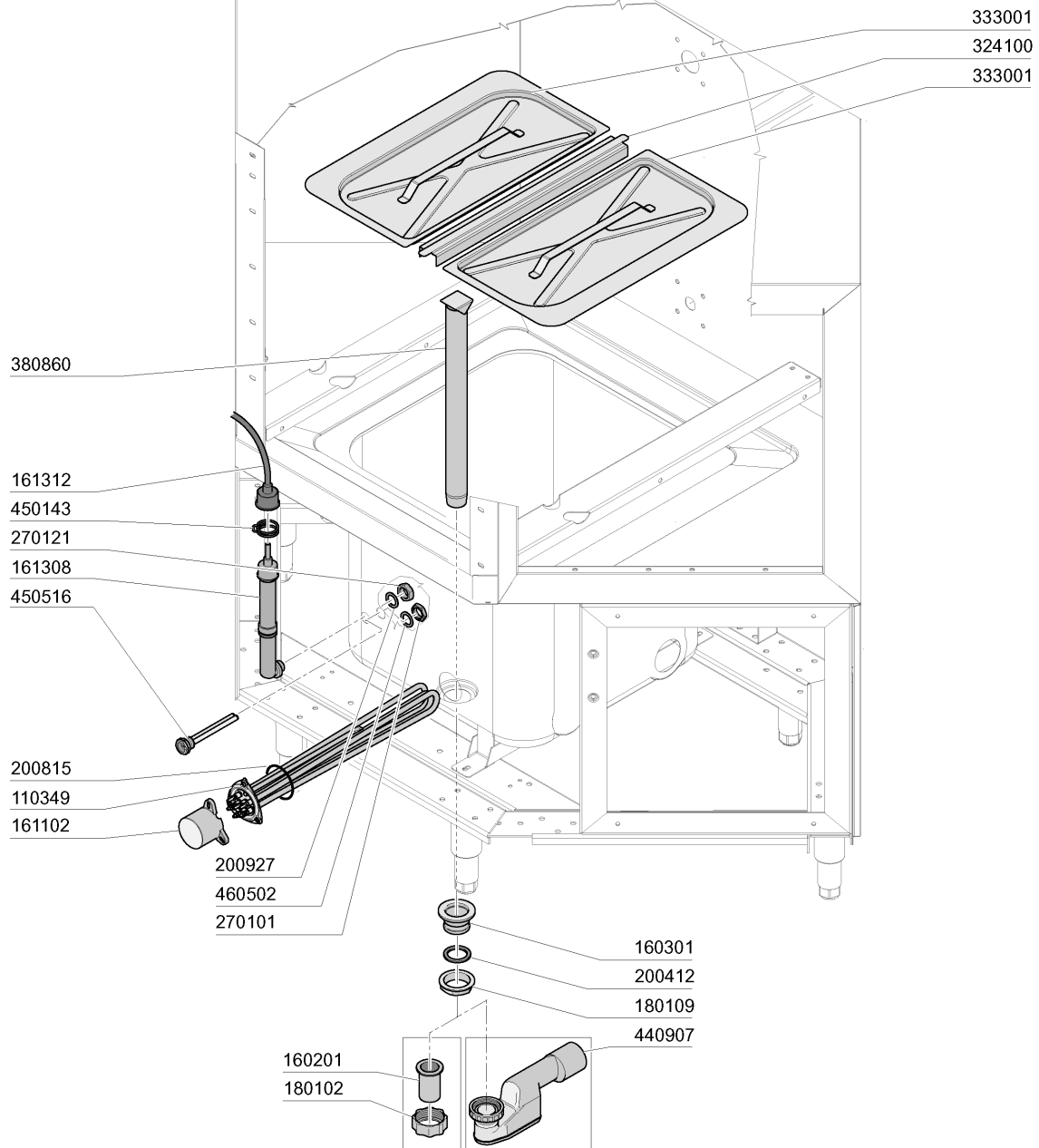


12 - 2009 M. S.

1 - Karrosserie

CODE	BEZEICHNUNG
120342	TUER MAGNETISCHE SCHALTER
161111	HINTERE ABDECKUNG 130 N S2900
161153	HINTERE ABDECKUNG 300X1240 (KU
161400	PFROPFEN
180651	ACS/ACRS TUERFUEHRUNG
190154	BREMSE
190806	MAGNETGEHAEUSE
190906	VORHANG SPRITZSCHUTZ 620X480
210404	SCHWARZGUMMIFUSS S90 NE SE
260253	SCHRAUBE 5X35
322971	ECK-TUER
323302	WINKEL
324153	TRAVERSA (SPONDA) IN USC.PROT.
330715	OBER.WINKEL VORHANG SNL-SE
331116	HAKEN F.TUERSICHERHEIT
331755	TÜRHALTERUNG FÜR AC-ACR-NE
331760	HALTERUNG
332705	DOOR HANDLE
340422	WELLE FUER VORHANG AC-ACR
340442	WELLE D.8 FUER VORHAENGE
341016	WINKEL F.TÜRSICHERHEITSHAKEN A
350326	PANEEL
350327	PANEEL
350335	PANEEL
352066	FRONT.PANEEL AC2A
411002	DAUERMAGNET 24X12
620222	KOMPL. FUSS ALU

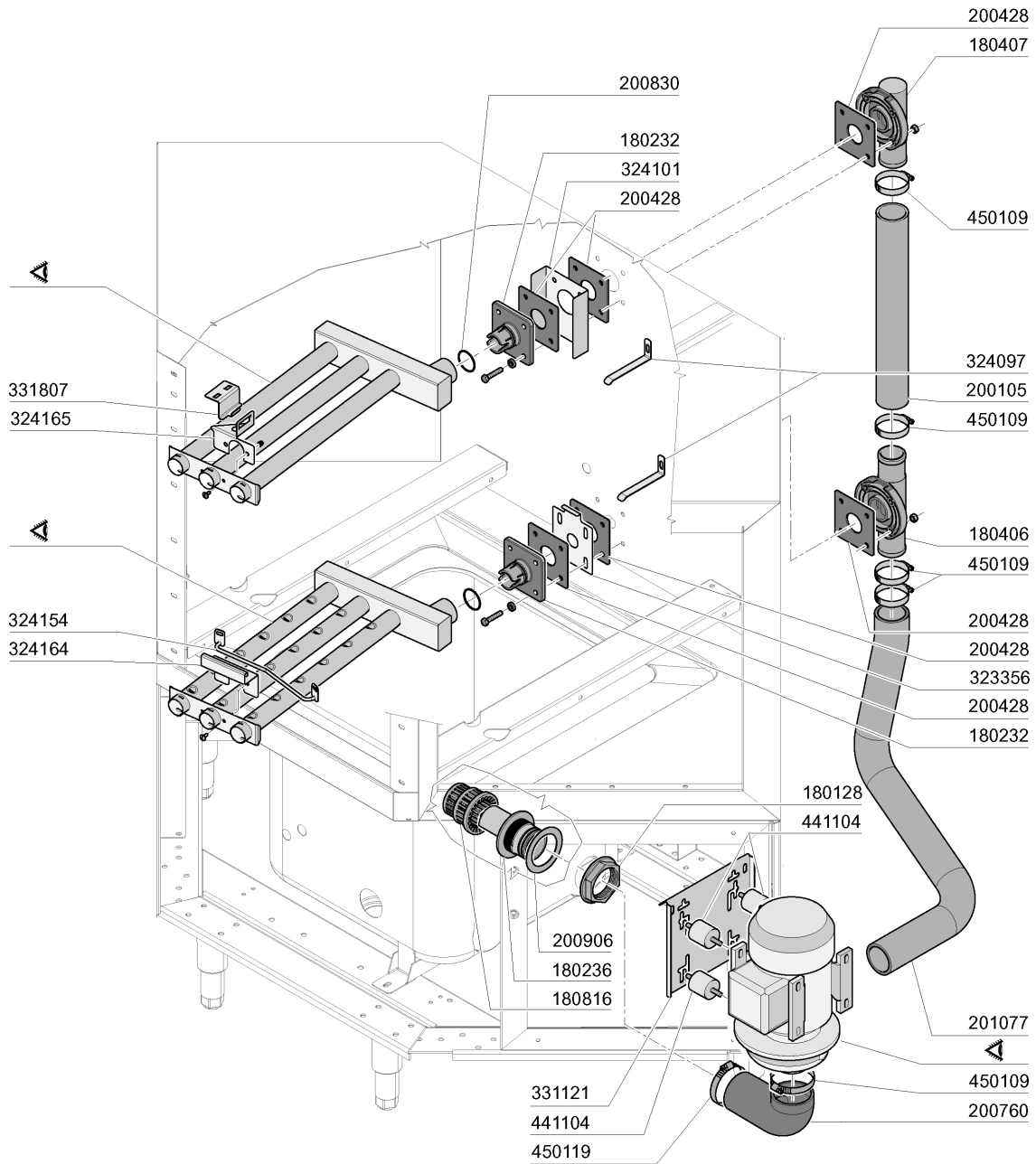
2 - Tank



2 - Tank

CODE	BEZEICHNUNG
110349	HEIZKÖRPER 6000W 230/400V
160201	KNIESTUECK F.TANKZULAUF MOPL
160301	ABLAUFSTUTZEN 1"1/2 C-S-N
161102	HEIZKOERPERSCHUTZ MOPL.
161308	LUFTFALLE C95-155
161312	SCHALUCH FÜR LUFTFALLE C95-155
180102	GEWINDERING F.ABLAUFST.1"1/2 F
180109	KLEMMRING 1 1/2"
200412	DICHTUNG ABLAUF11/2" 45X33X3
200815	O-RING F.HEIZKÖRPER
200927	DICHTUNG FÜR LUFTFALLE C95-C15
270101	SECHSWINKL.GEGENMUTT.1/2"
270121	GEGENMUTTER
324100	HALTERUNG
333001	FILTER 900 ACS
380860	STANDROHR SPUELUNG ACL
440907	SIPHON 1"1/2
450143	SCHELLE 39,7X37,7
450516	SCHUTZHUELLE FUER 2 THERMOSTAT
460502	ASBESTDICHTUNG 30X21X2

3 - Waschrohr

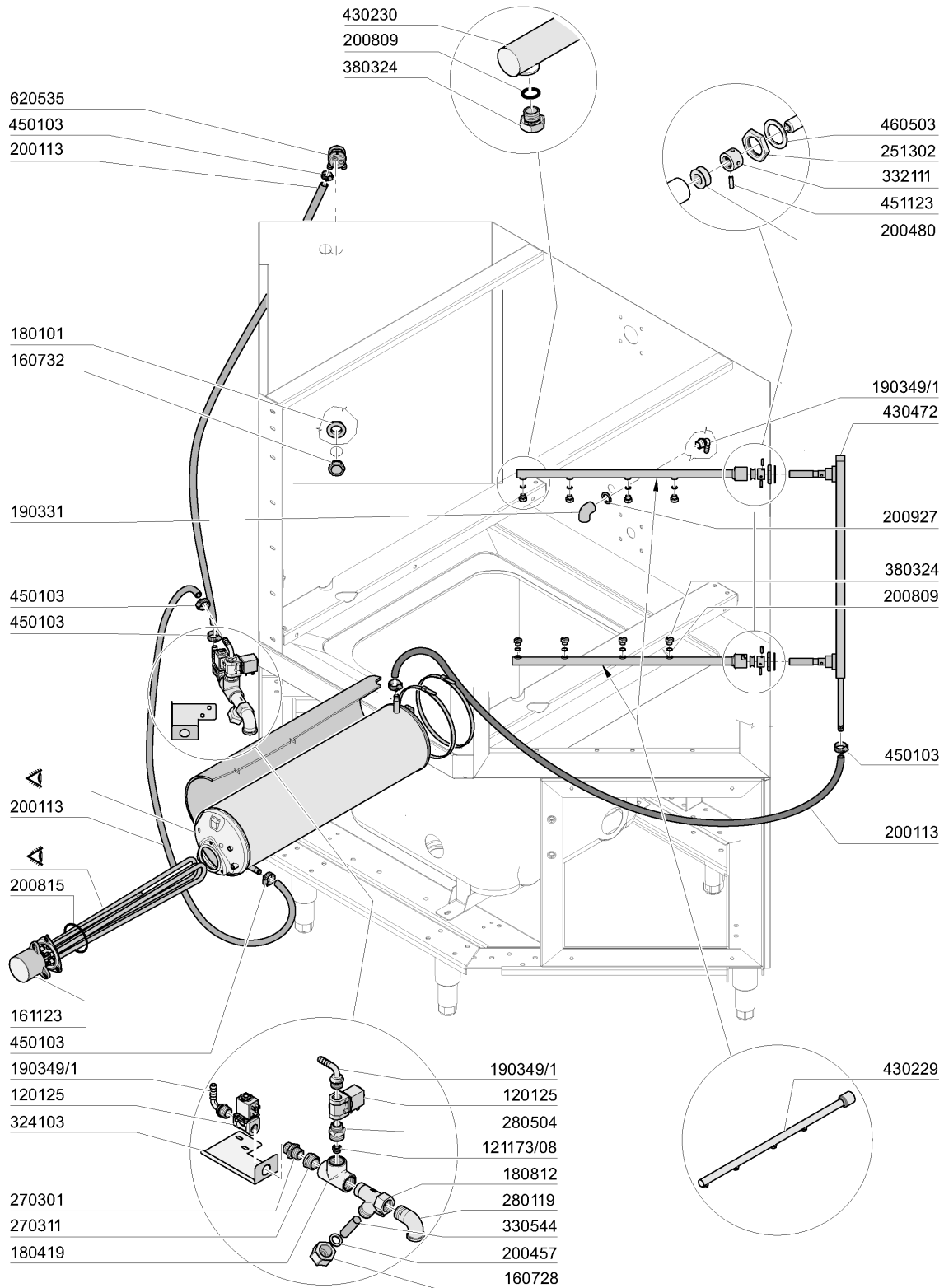


12 - 2009 M. S.

3 - Waschrohr

CODE	BEZEICHNUNG
180128	GEWINDERINGE 65,4 C140 C85
180232	FLANSCH WASCHARM SNL
180236	ANSAUGSTUTZEN FÜR AC-ACR-C155
180406	T-ANSCHLUSSTUECK F. WASCHEN S9
180407	KNIESTUECK S90 S N L
180816	FILTER DER ANSAUGPUMPE AC-ACR
200105	GUMMISCHLAUCH 50X60
200428	DICHTUNG 100X100X3 AUS NEOT
200760	ANSAUGSCHLAUCH FÜR ACR
200830	O-RING 37,3X44,5X3,6
200906	DICHTUNG D.92X66X2
201077	DRUCKSCHLAUCH
323356	WINKEL F.UNTERE ARM AC
324097	WINKEL
324101	PIASTRA PARASPRUZZI COLL.SUP.
324154	TRAVERSA AGG.COLL.INF.AC2A
324164	PIASTRA AGG.INF.COLL.AC2A REV
324165	PIASTRA AGG.SUP.COLL.AC2A REV
331121	BEFEST.PLATTE FÜR PUMPE ACR
331807	WINKEL
441104	DÄMPFUNG FÜR ACR PUMPE
450109	SCHLAUCHSCHELLE 50-65
450119	SCHLAUCHSCHEL. 58-75 H=12,2

4 - Naschspuelung

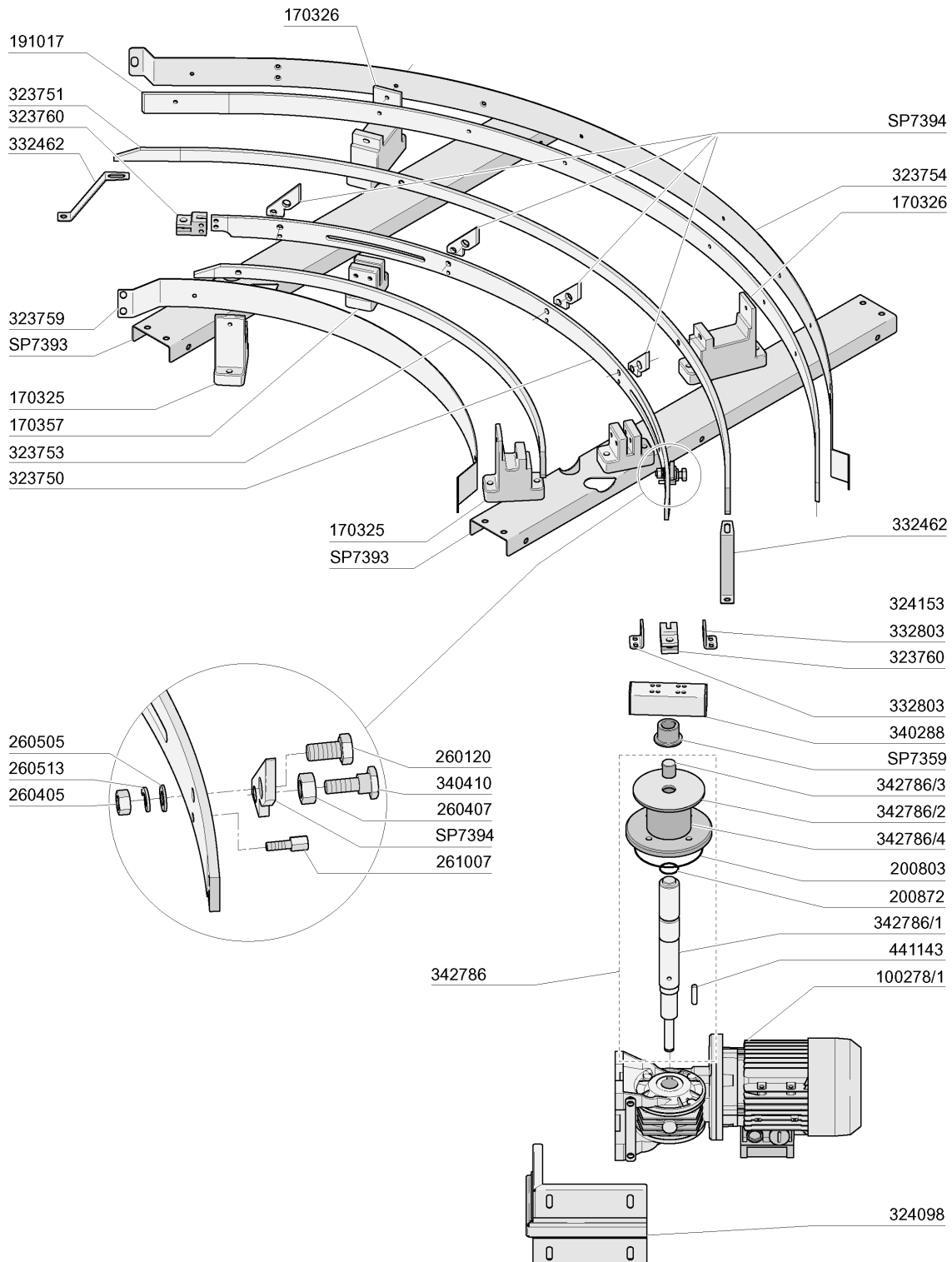


12 - 2009 M. S.

4 - Naschspuelung

CODE	BEZEICHNUNG
120125	E-VENTIL L140 Z610A 1/2F 24V
121173/08	EINFLUSSREGLER 4,5L/MIN WEISS
160728	PROPFEN 3/4"
160732	PFROPFEN 3/4"
161123	HEIZKOERPERSCHUTZ H42 SNL
180101	GEGENMUTTER 3/4" B23-10-11-12
180419	TE-STÜCK 90° 3/4"
180812	FILTER
190331	KNIESTÜCK 1/2"
190349/1	NIPPEL G 1/2 D=12MM
200113	GUMMISCHLAUCH 12X22
200457	DICHTUNG D.24X16X3 NEOPRENE
200480	DICHTUNG NACHSPUELARM
200809	OR DICHTUNG 1,78X8,73X12,29
200815	O-RING F.HEIZKÖRPER
200927	DICHTUNG FÜR LUFTFALLE C95-C15
251302	GEWINDERING AUS STAHL 3/4" AC-
270301	NIPPEL AUS MESSING 1/2"
270311	ROHRVERBINDUNG 3/4"-1/2"
280119	KNIESTÜCK 3/4"
280504	ANSCHLUSSTCK F.VERTEILER
324103	WINKEL
330544	FILTER
332111	BUCHSE
380324	NACHSPÜLDÜSE 52,5 80° OV 1/8"
430229	NACHSPUELARM
430230	BRACCIO RISC.PROP.GREZZO ACRS
430472	RINSE COLUMN
450103	SCHLAUCHSCH. FE ZN. 13-20 H=9
451123	ELASTISCH.STIFTE 4X16
460503	ASBESTDICHTUNG 38X27X2 (3/4)
620535	ROHRTRENNER

5 - Antrieb

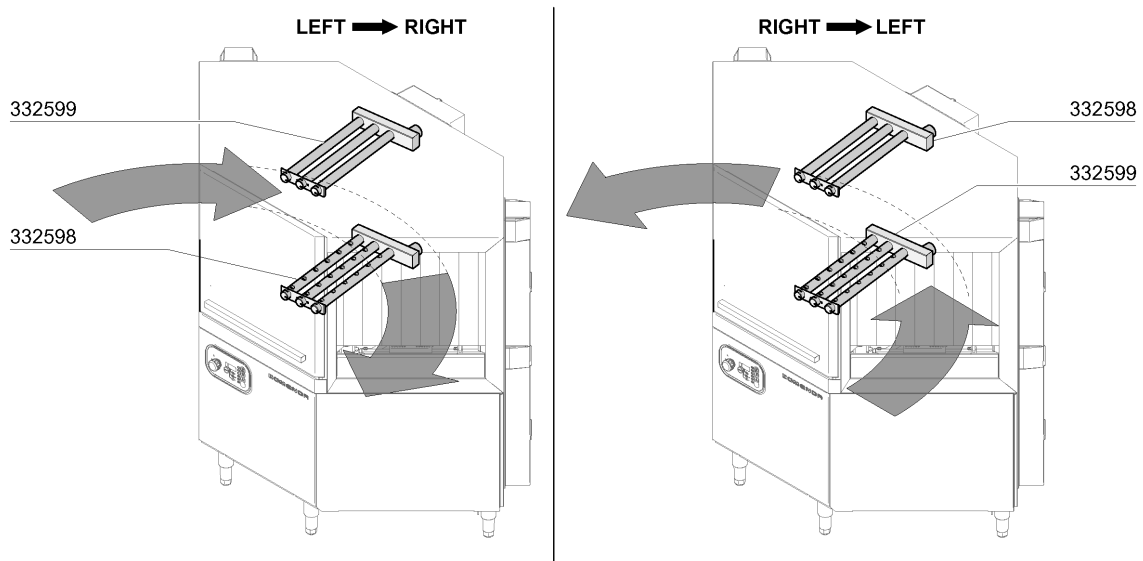
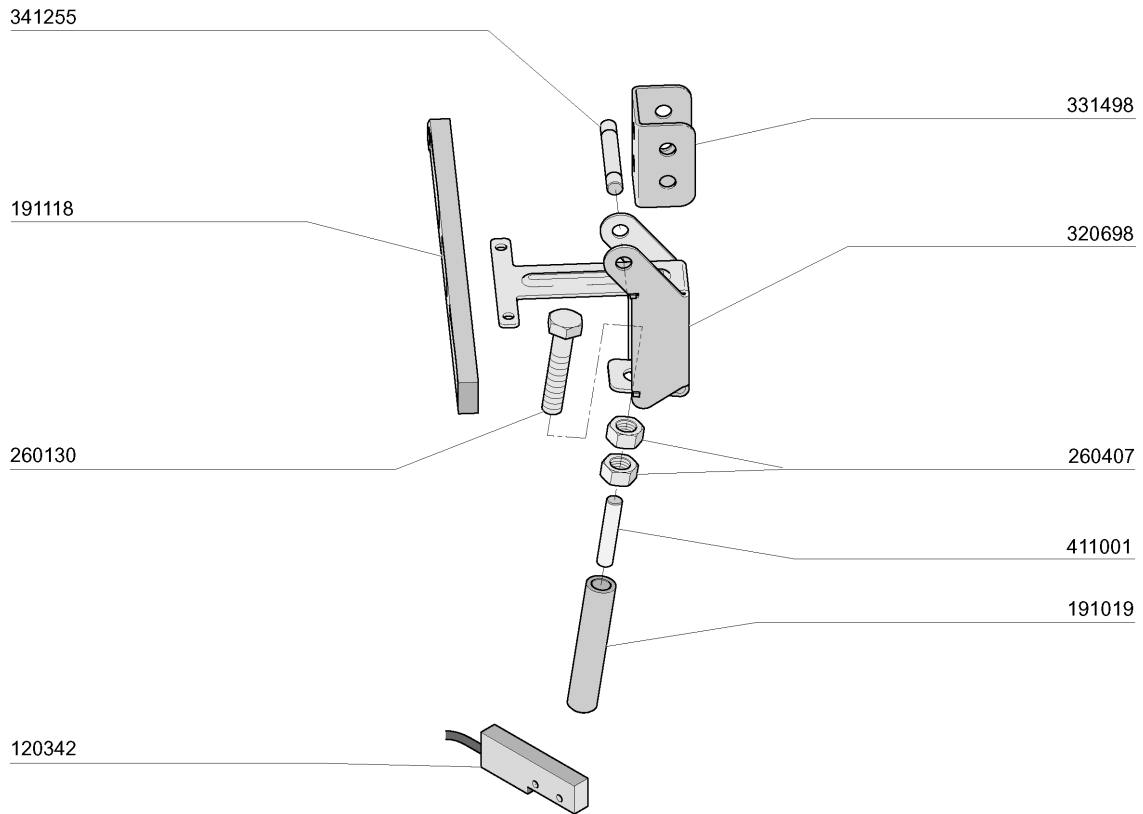


11 - 2009 M. S.

5 - Antrieb

CODE	BEZEICHNUNG
100278/1	ANTRIEBSMOTOR 1 GESCHW
170325	INNER.FUEHRUNGS-AUFNAHME SE-ECK
170326	AUSSER.FUEHRUNGS-AUFNAHME SE-E
170357	GLEITFUEHRUNG
191017	AUSSENGLEITBAND ECKE S3
200803	OR DICHTUNG 3,53X98,02X105,08
200872	DICHTUNG 23X3,60
260120	SCHRAUBE TE 10X20
260405	MUTTER D8
260407	ROSTFR.STAHLERN.MUETTER D10 UN
260505	ROSTFR.ST.FLACHSCHEIBE D8
260513	GROWERSCHEIBE D.8
261007	SONDERSCHRAUBE 5M
323750	FUEHRUNG
323751	AUSS.FUEHRUNG
323753	INN.FUEHRUNG
323754	GUIDA EST.SCORR.CEST.AC2A
323759	GUIDA INT.SCOR.CEST.AC2A
323760	STANGEHALTERUNG
324098	HALTERUNG
324153	TRAVERSA (SPONDA) IN USC.PROT.
332462	WINKEL FUER KORBFUERHUNG
332803	WINKEL
340288	U-PROFIL F.ANTRIEBSLAGER S3°-S
340410	STIFT F. SPERRNOCKEN ROSTFR.ST
342786	ANTRIEBSWELLE
342786/1	CORPO ALBERO 342786
342786/2	DISCO SUP ALBERO 342786
342786/3	WELLE
342786/4	TRONCH.TUBO ALBERO 342786
441143	KEIL 8X7X32
SP7359	BUCHSE
SP7393	HALTERUNG
SP7394	NOCKEN

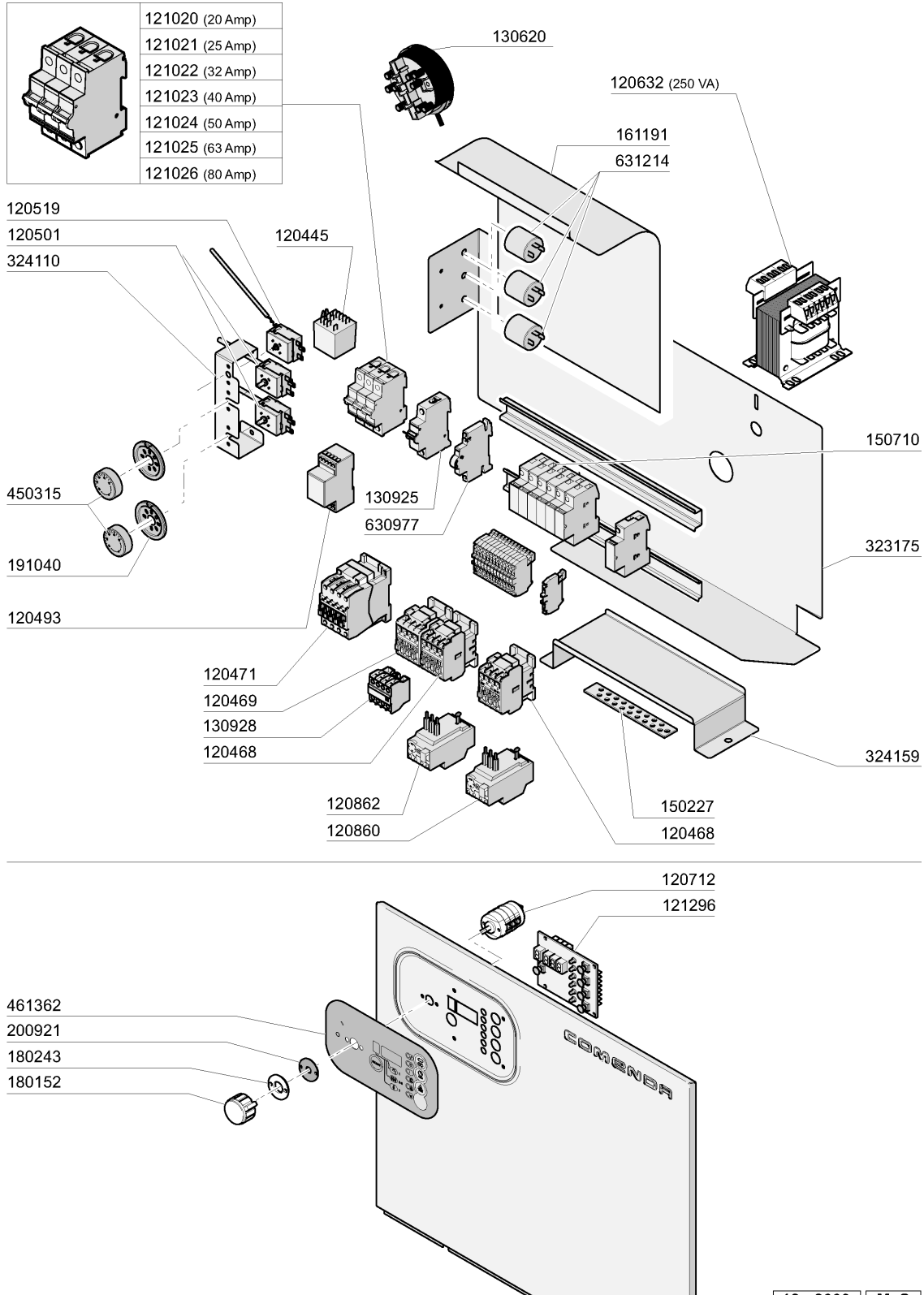
6 - Sparschalter



6 - Sparschalter

CODE	BEZEICHNUNG
120342	TUER MAGNETISCHE SCHALTER
191019	MAGNETHUELLE S90 MOPL.-S.N.L
191118	FUEHRUNG F.SPARSCHALTER
260130	SCHRAUBE TE 10X50 STAHL
260407	ROSTFR.STAHLERN.MUETTER D10 UN
320698	HEBEL FUER SPARVORRICHTUNG SNL
331498	BRACKET FOR AUTOTIMER LEVER
332598	COLL.LAV.INF.S/D SUP.D/S AC2A
332599	COLL.LAV.SUP.S/D INF.D/S AC2A
341255	STIFT FUER SPARVORRICHTUNG SE
411001	DAUERMAGNET 8X40

7 - E-Schrank

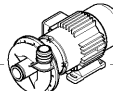


12 - 2009 M. S.

7 - E-Schrank

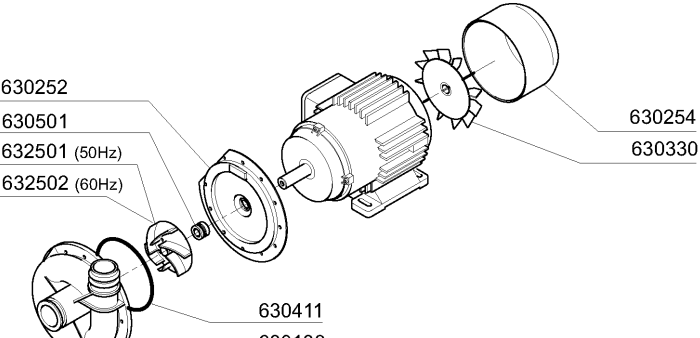
CODE	BEZEICHNUNG
120445	HILFSRELAIS S.B2/3 24V
120468	SCHÜTZ ABB 9A 24V 50/60HZ
120469	SCHÜTZ ABB 12A 24V 50/60HZ
120471	SCHALTSCHUTZ ABB 26A 24V 50/60
120493	RELAIS 130180240000
120501	THERMOSTAT 30/90°C
120519	SICHERHEITSTHERMOSTAT 95-125°
120632	TRANSFORMAT.250VA220-240-380-4
120712	2-POLIG SCHALTER 16AMP
120860	THERMOAUSLÖSER ABB 1-1,4A
120862	THERMOAUSLÖSER ABB 1,7-2,4A
121020	MAGNETOTHERMISCH. SCHALTER 20A
121021	MAGNETOTHERMISCH. SCHALTER 25A
121022	MAGNETOTHERM.SCHALTER 32A
121023	MAGNETOTHERMISCH. SCHALTER 40A
121024	AUTOM.SCHALTER 50A
121025	AUTOM.SCHALTER 63A
121026	MAGN.SCHALTER 80A
121296	ELEKTRONISCHE TAFEL
130620	NIVEAUSCHALTER 3 NIVEAU 50-30/
130925	KONTAKT AUTOM.SCHALTER
130928	HILFSKONTAKT ABB 4NO
150227	WINKEL
150710	SICHERUNGSHALTER 10,3X38 ART.2
161191	SCHÜTZ FÜR E-TAFEL
180152	KNOPF
180243	FLANSCH
191040	RAHMEN DES THERMOSTATSKNOPFES
200921	DICHTUNG
323175	HALTERUNG F.E-SCHRANK
324110	HALTERUNG FUER 3 THERMOSTATEN
324159	UNTERE HALTERUNG
450315	KNEBEL F.THERMOSTAT 90°
461362	BEDIENUNGSSCHILD ACS91 DIGIT
630977	SPÜLE FÜR AUTOM.SCHALTER
631214	ENTSTÖRFILTER 4011135007 3 FAS

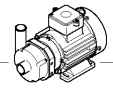
8 - Pumpen/Boiler



1,1 KW 220-240 V / 380-415 V

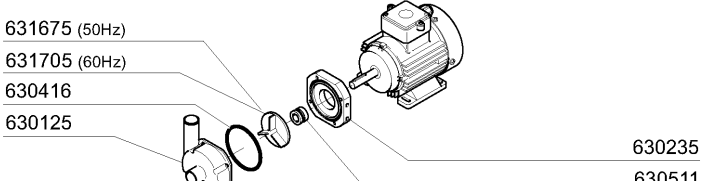
100886 (50 Hz)



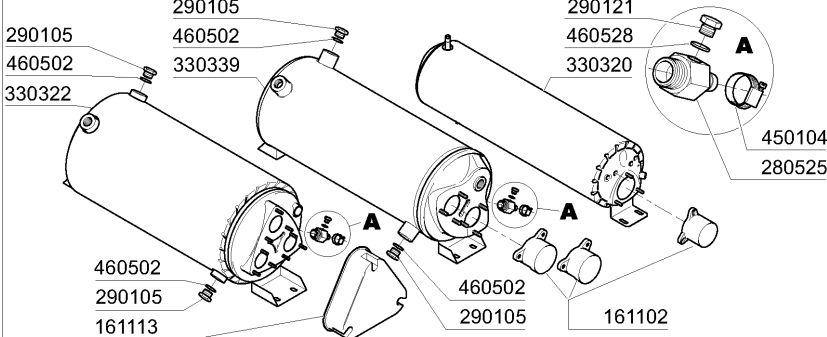


0,35 KW 220-240 V / 380-415 V

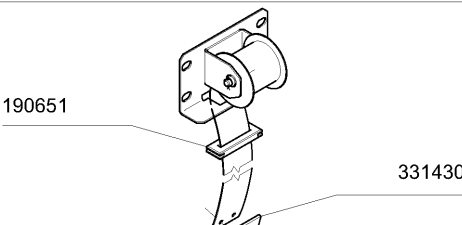
100647 (50 Hz)
100669 (60 Hz)



220/240 V					380/415 V						
Pompa Pompe Pump Pumpe Bomba		Teleruttore Contacteur Contactor Schalterschütz Contactor			Magnetotermici Magneto-termique Termo-magnetic Magnetischer schalter Magneto-termico			Teleruttore Contacteur Contactor Schalterschütz Contactor		Magnetotermici Magneto-termique Termo-magnetic Magnetischer schalter Magneto-termico	
Hp	Kw	A	cod.	A	cod.	A	cod.	A	cod.		
0,46	0,35	9	120428	1 + 1,6	120821	9	120428	0,4 + 0,63	120830		
2	1,1	9	120468	4 + 6	120824	9	120428	2,5 + 4	120823		



400V	
8 Kw	110343
9 Kw	110362
10 Kw	110388
12,5 Kw	110367
14 Kw	110386

<p>Tipo porta Type porte Door type Tür Type Modelo puerta</p>	<p>AC2A 2,5 kg (2x2,5Kg)</p>	
<p>Cod.</p>	<p>391315</p>	

M.S. 11/09

8 - Pumpen/Boiler

CODE	BEZEICHNUNG
100647	PUMPE HP 0,20 220/240/3 4226
100669	PUMPE HP 0,12 220/380 60HZ C16
100886	PUMPE 1.5HP 230-400V/3/50HZ
110343	HEIZKÖRPER 8000W 220/380V
110362	HEIZKÖRPER 9000W 220/380V
110367	HEIZKOERPER 12500W 230/400V
110386	HEIZKOERPER 14KW 230/400V
110388	HEIZKÖRPER 10000W 230/400V
120428	SCHUETZ 9A 24V 50HZ
120468	SCHÜTZ ABB 9A 24V 50/60HZ
120821	THERMOAUSLOESER 1/1,6A
120823	THERMOAUSLOESER 2,5/4 A
120824	THERMOAUSLOESER 4/6A
120830	THERMOAUSLOESER 0,40 - 0,63 A
161102	HEIZKOERPERSCHUTZ MOPL.
161113	SCHW.HEIZKOERPERSCHUTZ
190651	BUCHSE
280525	ANSCHLUSS
290105	TE-MS-STOPFEN 1/2"
290121	PROPFEN 1/8"
330320	ISOLIERT.DURCHLAUFERHITZ.D.164
330322	ISOLIERT.DURCHLAUFERHITZER D23
330339	BOILER D.200X640 F.ZWEI HEIZKÖ
331430	WINKEL FÜR TÜRFEDER
391315	TÜRFEDER 2,5KG - 40MM
450104	SCHLAUCHSCHELLE H=12,5 15-24
460502	ASBESTDICHTUNG 30X21X2
460528	DICHTUNG 15X10X2 FÜR NIPPEL
630125	PUMPENGEHAEUSE 0,12/0,3(2212-2
630138	GEHAEUSE FUER PUMPE LC
630235	PUMPENDECKEL 0,12/0,3 2212-19
630252	FLANSCH PUMPE LC
630254	LAUFRADDECKEL F.100801
630330	LUEFTERRAD FUER PUMPE 100801
630411	O-RING PUMPE FI HP 2-2,7
630416	PUMPENGEHÄUSE-OR 0,12/0,3
630501	MECH.DICHTUNG PS 2-3-3,2
630511	MECH.DICHTUNG PUMPE HP 0,10 82
631675	LAUFRAD AUS STAHL PUMPE 0,2PS
631705	LAUFRAD 60HZ FUER PUMPE 100669
632501	PUMPENLAUFRAD 1 HP 50HZ-5223
632502	PUMPENLAUFRAD 1 HP 60HZ-5223