

# LAVA-VAISSELLE

VERSION ELECTRONIQUE  
VERSION LAVAGE INFERIEUR ET SUPERIEUR  
VERSION ISOLÉE

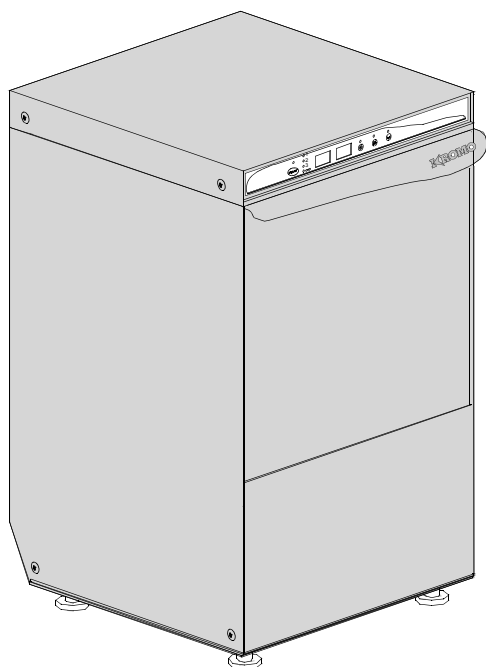
TYPE: LUX41

Accessoires  
POMPE AUGMENTATION PRESSION  
DVGW  
RINCAGE FROID SUPPLEMENTAIRE  
DOSEUR DETERGENT  
POMPE DE VIDANGE

---

## Catalogues Pièces

---



## INFORMAZIONI GENERALI

Questo catalogo serve per richiedere con esattezza le parti di ricambio

Nelle ordinazioni indicare:

1) il numero dei codici dei particolari seguito dalla descrizione e la quantità desiderata;

2) Il codice alfa-numerico presente nella seconda colonna della tabella ;

**I disegni delle parti di ricambio sono solo indicativi e non rappresentano il pezzo in oggetto.**

**I dati contenuti in questo catalogo sono indicativi e possono essere soggetti a modifiche senza impegno di preavviso.**

## ALLGEMEINE INFORMATIONEN

Dieser Ersatzteilkatalog dient zur genauen Angabe der Teile bei Ersatzteilbestellungen.

Bei Ersatzbestellung ist folgendes anzugeben:

1) Die Bestellnummer der Ersatzteile mit der entsprechenden Beschreibung genaue Menge;

2) Der alpha-numerischer Code auf der zweiten Reihe in dein Spcluld;

**Die Zeichnungen der Ersatzteile sind nur als Hinweise gedacht und stellen nicht das betroffene Teil dar.**

**Bei den im Katalog angeführten Daten handelt es sich um Anhaltsdaten, die jederzeit, ohne Vorankündigung, geändert werden können.**

## GENERAL INFORMATION

The present spare parts order exactly the right spare parts

When ordering specify:

1) the part's code number followed by its description and quantity needed;

2) The alpha-numeric code is in the second column in the chart;

**Spare parts drawings are general and do not represent the part.**

**The contents of this catalogue are general and can undergo changes without prior notice.**

## INFORMACIONES GENERALES

El presente catálogo sirve para pedir con exactitud las partes de repuesto

En los pedidos se debe indicar:

1) el número de código de la parte y a continuación la descripción cantidad deseada;

2) El código alfanumerico presente en la segnada columna de la tabla;

**Los diseños de las partes de recambio son solo indicativos y no representan la pieza en cuestión.**

**Los datos contenidos en el presente catálogo son indicativos y pueden modificarse sin aviso previo.**

## INFORMATIONS GENERALES

Ce catalogue permet de commander correctement les pièces détachées

Les commandes doivent être passées en indiquant:

1) le numero de code des pièces détachées suivi de leur description quantité désirée;

2) le code alphanumérique dans la deuxième colonne du tableau;

**Les plans des pièces détachées sont fournis seulement à titre indicatif et ne représentent pas la pièce concernée.**

**Les données de ce catalogue sont citées seulement à titre indicatif et peuvent être l'objet de modifications sans avis préalable.**

ESEMPIO  
EXAMPLE  
EXEMPLE  
BEISPIEL

Rif.	Codici
MODULE:Particolari	
10505	540903
10510	540908
10515	15065/A
10520	540086
10525	540028

**Note**

Tutte le informazioni riportate si intendono aggiornate alla data di stampa. Il Produttore si riserva il diritto di apportare qualsiasi modifica richiesta dallo sviluppo evolutivo dei suddetti prodotti.

Per la sicurezza, la garanzia, l'affidabilità ed il valore della lavastoviglie usa solo ricambi originali. **Per alcuni codici, sono richieste quantità minime d'ordine.**

**Attenzione**

Questo libretto è parte integrante della lavastoviglie e, in caso di passaggio di proprietà, deve essere consegnato al nuovo acquirente.

**Remarque**

Toutes les informations contenues dans ce manuel s'entendent mises à jour à la date d'impression. En raison du développement constant de ses produits, usine se réserve le droit d'apporter à tout instant les modifications qu'elle jugera utiles.

Pour la sécurité, la garantie, la fiabilité et la valeur de votre lavevaisselles n'utilisez que des pièces de rechange d'origine. **Pour quelque référence on demande un minimum de pièces par commande**

**Attention**

Ce manuel doit être considéré comme partie intégrante de la la lavevaisselles, en cas de transfert de propriété, doit toujours être remis au nouveau propriétaire.

**Note**

The information contained herein is valid at the time of going to print. The Company reserves the right to make any changes required by the future development of the above-mentioned products.

For your safety, as well as to preserve the warranty reliability and worth of your dishwashers, use original spare parts only. **For some codes a minimum quantity for order is required.**

**Warning**

This manual forms an integral part of the dishwashers and - if a transfer of title occurs - must always be handed over to the new owner.

**Hinweis**

Die Der Hersteller behält sich das Recht vor, jegliche, durch eine Weiterentwicklung der genannten Produkte bedingte Änderungen vornehmen zu können.

Verwenden Sie für Ihre Sicherheit, die Garantie, die Zuverlässigkeit und den Wert Ihrer machine originale Ersatzteile. **Für bestimmte Code nummer werden mindesten bestellungen verlangt.**

**Achtung**

Diese Betriebsanleitung ist Bestandteile des machine und muss bei seinem Weiterverkauf dem neuen Besitzer ausgehändigt werden.



---

**Code** 999XYYYY **CL/Part**

**Model DESCRIPTION** 

**S/N** 04012345 **Type** .....

400VAC3N 50HZ 8A  
3500W 500W

  16A

**200-500**

Pressione Dinamica alimentazione idrica  
Pression dynamique arrivee d'eau  
Dynamic pressure water supply  
Dynamischer Druck asserreinlauf

Pressione dinamica vapore saturo  
Pression dynamique vapeur satuee  
Dymanischer Druck gesattigter Dampf  
Pression Dinamica Vapor Saturado

**TECHICAL SPECIFICATION**

**MADE IN ITALY**

Temperatura massima acqua in ingresso **60°C**  
Temperature max eau a l'entre  
Maximale Temperatur Wasseranschlu  
Maximum Water temperature in-feeding

---

Model 

S/N 

**CODE 999 XX YYYY**

FAMIGLIA PRODOTTO  
FAMILY PRODUCT  
FAMILLE DU PRODUIT  
FAMILIA PRODUCTO  
FAMILIE DES PRODUKTES

CODICE MODELLO  
CODE MODEL  
CODE ARTICLE  
CODIGO MODELO  
KODE VON MODELL

**S/N 04 012345**

ANNO  
YEAR  
ANNÉE  
AN<sup>o</sup>  
JAHR

NUMERO DI SERIE  
SERIAL NUMBER  
NUMÉRO DI SÉRIE  
NUMERO DI SERIE  
SERIENNUMMER



## 1. Pièces détachées

Détails groupe structure .....	7
Systèmes de fermeture .....	9
Systèmes de fermeture .....	11
Systèmes de fermeture .....	13
Composants électriques de contrôle ..	15
Composants électriques .....	17
Groupe soupapes électriques.....	19
Pompe augmentation pression .....	21
DVGW .....	23
Groupe doseur produit de rinçage.....	25
Groupe doseur produit de rinçage.....	27
Groupe chauffe-eau.....	29
Dérivation 3 voies .....	31
Pompe de lavage .....	33
Groupe doseur détergent.....	35
Groupe pompe de vidange.....	37

---

**Groupe pressostat avec ens. chambre de compression39**

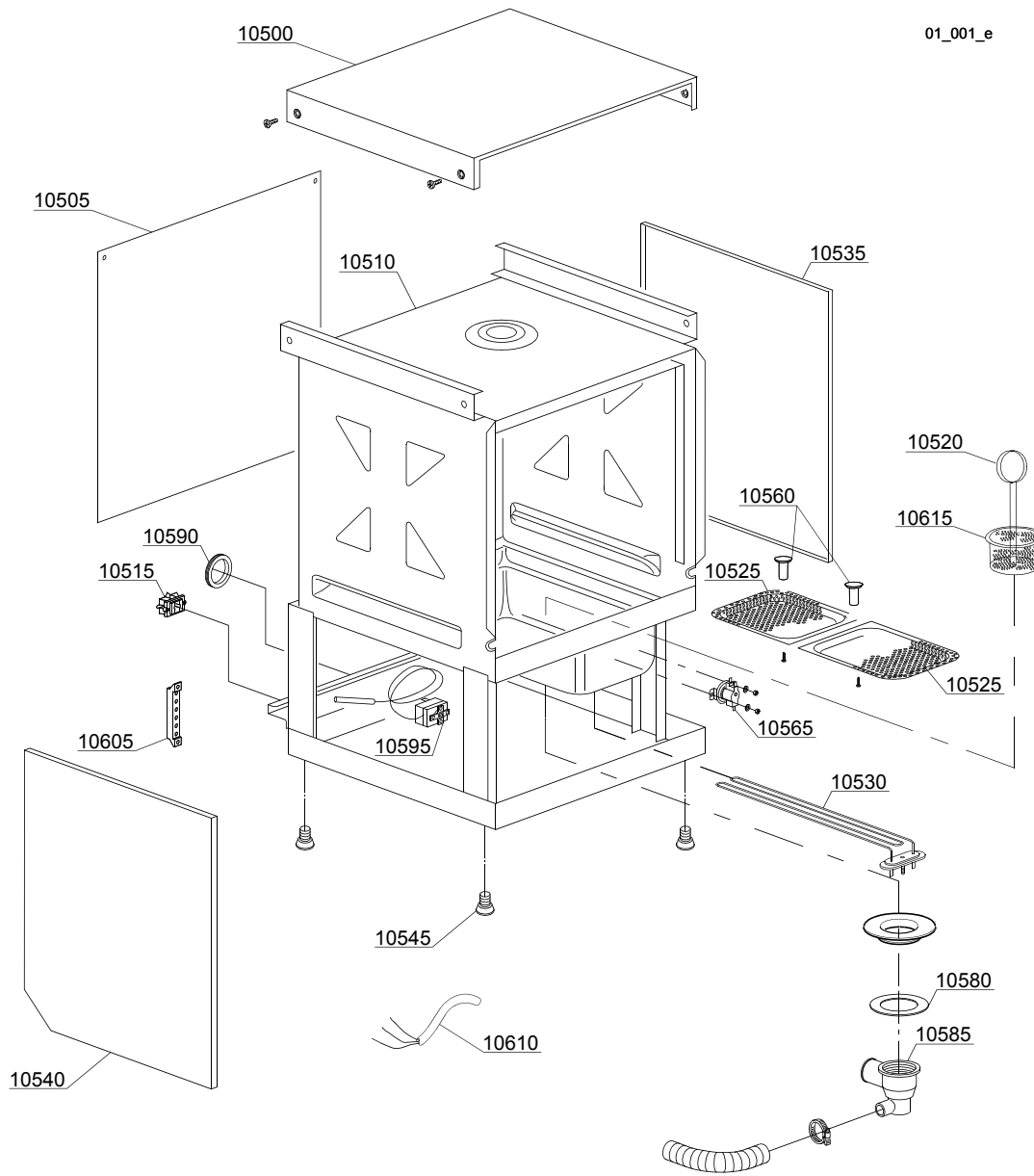
**Groupe tourelles avec couronnes .....41**

## 1.1 Codes de tension

Tens	Code de tension
A	3/N/PE~380-400V 50-60Hz
D	3/PE~200-210V 50-60Hz
F	2/PE~220-240V 50-60Hz
G	3/N/PE~415V 50-60Hz
H	3/PE~220-230V 50-60Hz
K	3/PE~380-400V 50-60Hz
L	3/PE~415V 50-60Hz
M	3/PE~440V 60Hz
P	1/N/PE~220-230V 50-60Hz
R	2/PE~220-240V 50-60Hz
U	1/N/PE~240V 50-60Hz
V	3/PE~240V 50-60Hz
W	1/N/PE~100-110V 50-60Hz

## 1.2 Codes de produit

Code de produit	Description
Code de inođele	
e	VERSION ELECTRONIQUE
uw	VERSION LAVAGE INFERIEUR ET SUPERIEUR
i	VERSION ISOLÉE
Code de type	
LUX41	LUX41
Code d'accessoire	
bp	POMPE AUGMENTATION PRESSION
dvgw	DVGW
cr	RINCAGE FROID SUPPLEMENTAIRE
dd	DOSEUR DETERGENT
dp	POMPE DE VIDANGE



## Pièces détachées

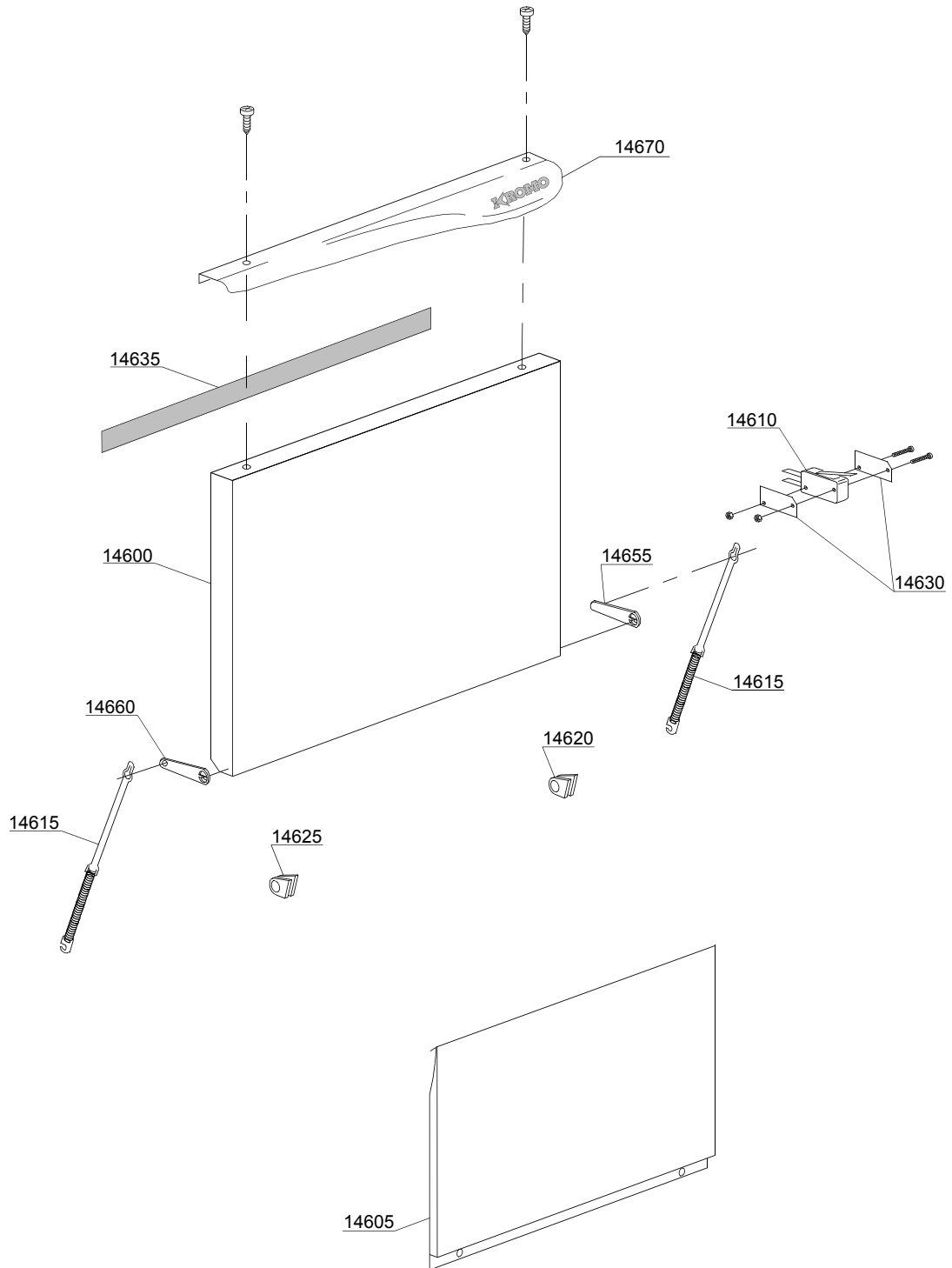
ID	P Code	de SN	à SN	Mod.	Acces.	Tens	Description
<b>Module:Détails groupe structure</b>							
10505	540903		-				Panneau postérieur
10510	540908		-				Structure
10515	15065/A		-				Fixe-câble avec vis
10520	540086		-				Poignée pour filtre
10525	540028		-				Demi-filtre de surface postérieur
10530	540406		-				Résistance 0,4/0,44KW 230/240V
10535	540900		-				Côté droit
10540	540901		-				Côté gauche
10545	10850		-				Pied (minimum 4 pièces)
10560	540039		-				Poignée pour filtre de surface
10565	15551		-				Thermostat cuve fixe en déviation
10580	80208		-				Joint 95x75x3 (minimum 2 pièces)
10585	500606		-				Puisard avec vidange latérale droit
10590	13317		-				Passe-tube de decharge d.40mm (minimum 2 pièces)
10595	10707/1		-				Thérmostat 0-90°C
10605	500551		-				Porte-bornes 6 poles
10610	10713		-				Câble de alimentation 3x2,5x2500
10610	15118		-				Câble de alimentation
10615	540080		-				Filtre aspiration pompe
10620	540088		-				Collier pour porte-filtre aspiration pompe

e=VERSION ELECTRONIQUE, uw=VERSION LAVAGE INFERIEUR ET SUPERIEUR, i=VERSION ISOLÉE

LUX41=LUX41

bp=POMPE AUGMENTATION PRESSION, dvgw=DVGW, cr=RINCAGE FROID SUPPLEMENTAIRE, dd=DOSEUR DETERGENT, dp=POMPE DE VIDANGE

A=3/N/PE~380-400V 50-60Hz, D=3/PE~200-210V 50-60Hz, F=2/PE~220-240V 50-60Hz, G=3/N/PE~415V 50-60Hz, H=3/PE~220-230V 50-60Hz, K=3/PE~380-400V 50-60Hz, L=3/PE~415V 50-60Hz, M=3/PE~440V 60Hz, P=1/N/PE~220-230V 50-60Hz, R=2/PE~220-240V 50-60Hz, U=1/N/PE~240V 50-60Hz, V=3/PE~240V 50-60Hz, W=1/N/PE~100-110V 50-60Hz



## Pièces détachées

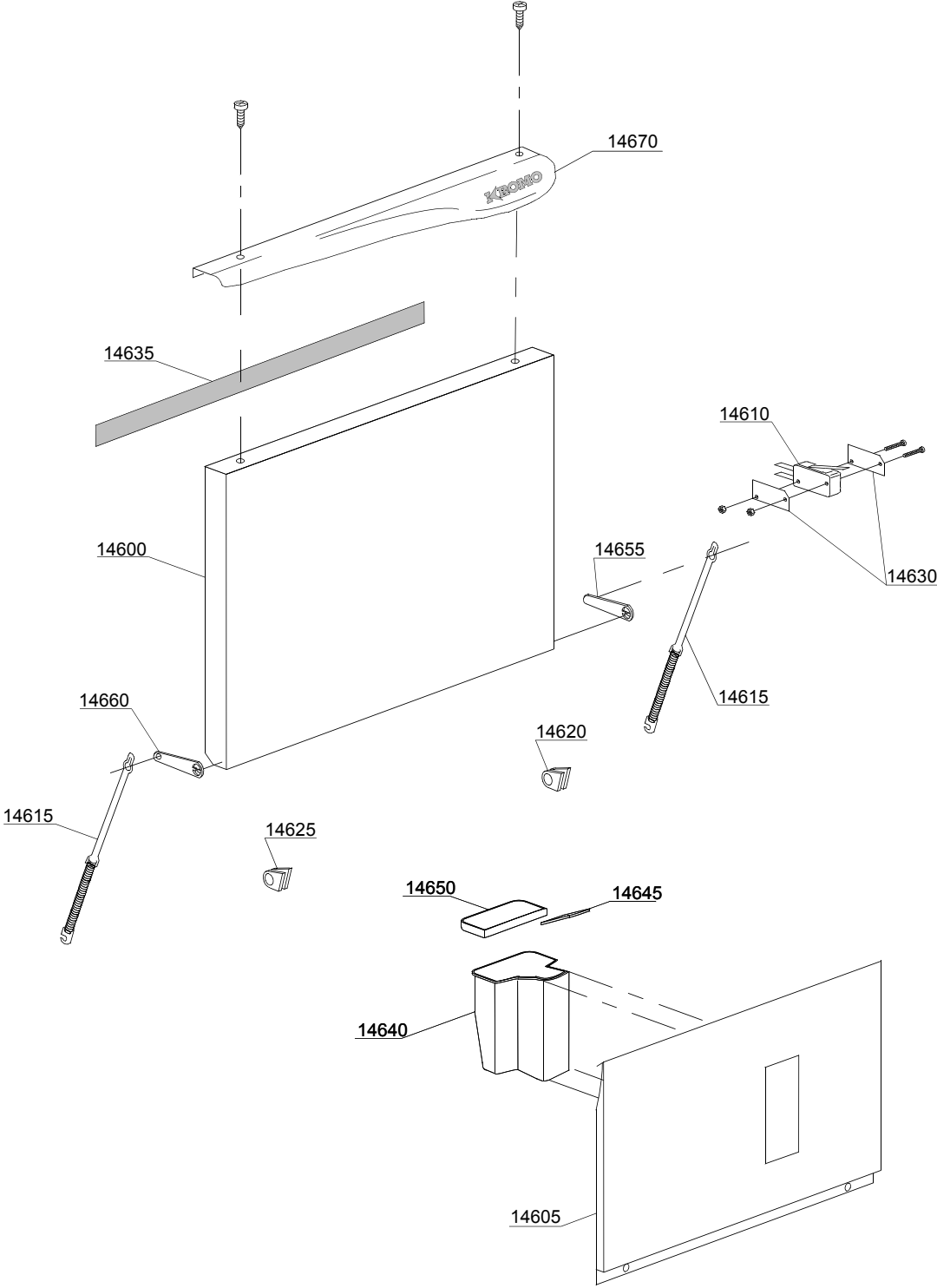
ID	P Code	de SN	à SN	Mod.	Acces.	Tens	Description
<b>Module: Systèmes de fermeture</b>							
14600	540958		-				Porte poignée inox
14605	540902		-				Sous-porte
14610	10704		-				Micro porte
14615	560003		-				Ressort porte
14620	540035		-				Bague axe droite pour charnière (minimum 2 pièces)
14625	540036		-				Bague axe gauche pour charnière (minimum 2 pièces)
14630	10770		-				Isolant pour micro porte (minimum 3 pièces)
14635	560021		-				Profil pour joint porte
14640	540050		-				Petit cuve carrée
14645	540044		-				Couvercle petit cuve produit de rinçage
14650	540049		-				Couvercle postérieur petit cuve
14655	540624		-				Petit bras droit pour porte
14660	540629		-				Petit bras gauche pour porte
14670	540961		-				Poignée inox

e=VERSION ELECTRONIQUE, uw=VERSION LAVAGE INFERIEUR ET SUPERIEUR, i=VERSION ISOLÉE

LUX41=LUX41

bp=POMPE AUGMENTATION PRESSION, dvgw=DVGW, cr=RINCAGE FROID SUPPLEMENTAIRE, dd=DOSEUR DETERGENT, dp=POMPE DE VIDANGE

A=3/N/PE~380-400V 50-60Hz, D=3/PE~200-210V 50-60Hz, F=2/PE~220-240V 50-60Hz, G=3/N/PE~415V 50-60Hz, H=3/PE~220-230V 50-60Hz, K=3/PE~380-400V 50-60Hz, L=3/PE~415V 50-60Hz, M=3/PE~440V 60Hz, P=1/N/PE~220-230V 50-60Hz, R=2/PE~220-240V 50-60Hz, U=1/N/PE~240V 50-60Hz, V=3/PE~240V 50-60Hz, W=1/N/PE~100-110V 50-60Hz



02\_129ae

## Pièces détachées

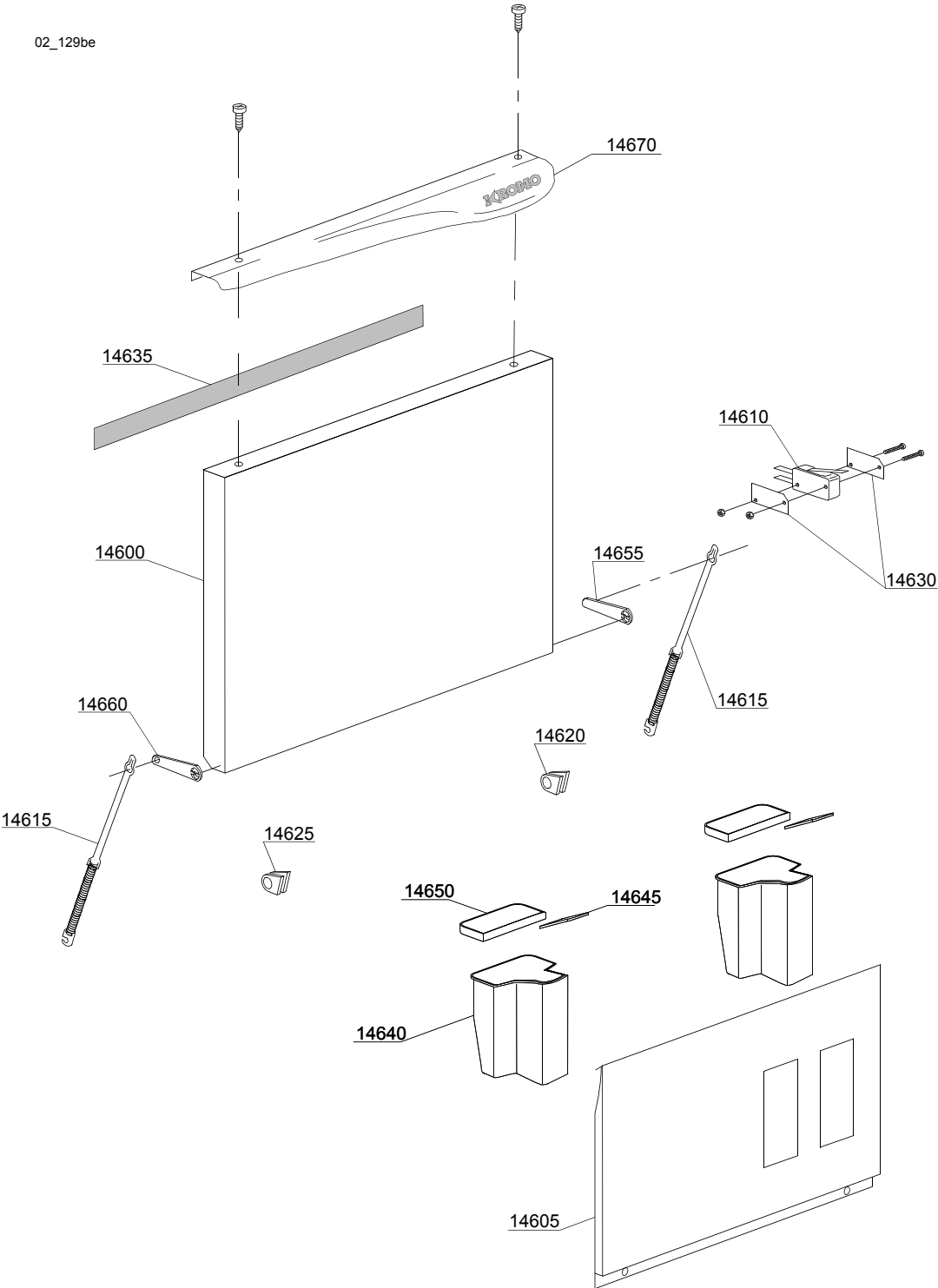
ID	P Code	de SN	à SN	Mod.	Acces.	Tens	Description
<b>Module: Systèmes de fermeture</b>							
14600	540958		-				Porte poignée inox
14605	540936		-				Sous-porte
14610	10704		-				Micro porte
14615	560003		-				Ressort porte
14620	540035		-				Bague axe droite pour charnière (minimum 2 pièces)
14625	540036		-				Bague axe gauche pour charnière (minimum 2 pièces)
14630	10770		-				Isolant pour micro porte (minimum 3 pièces)
14635	560021		-				Profil pour joint porte
14640	540050		-				Petit cuve carrée
14645	540044		-				Couvercle petit cuve produit de rinçage
14650	540049		-				Couvercle postérieur petit cuve
14655	540624		-				Petit bras droit pour porte
14660	540629		-				Petit bras gauche pour porte
14670	540961		-				Poignée inox

e=VERSION ELECTRONIQUE, uw=VERSION LAVAGE INFERIEUR ET SUPERIEUR, i=VERSION ISOLÉE

LUX41=LUX41

bp=POMPE AUGMENTATION PRESSION, dvgw=DVGW, cr=RINCAGE FROID SUPPLEMENTAIRE, dd=DOSEUR DETERGENT, dp=POMPE DE VIDANGE

A=3/N/PE~380-400V 50-60Hz, D=3/PE~200-210V 50-60Hz, F=2/PE~220-240V 50-60Hz, G=3/N/PE~415V 50-60Hz, H=3/PE~220-230V 50-60Hz, K=3/PE~380-400V 50-60Hz, L=3/PE~415V 50-60Hz, M=3/PE~440V 60Hz, P=1/N/PE~220-230V 50-60Hz, R=2/PE~220-240V 50-60Hz, U=1/N/PE~240V 50-60Hz, V=3/PE~240V 50-60Hz, W=1/N/PE~100-110V 50-60Hz



## Pièces détachées

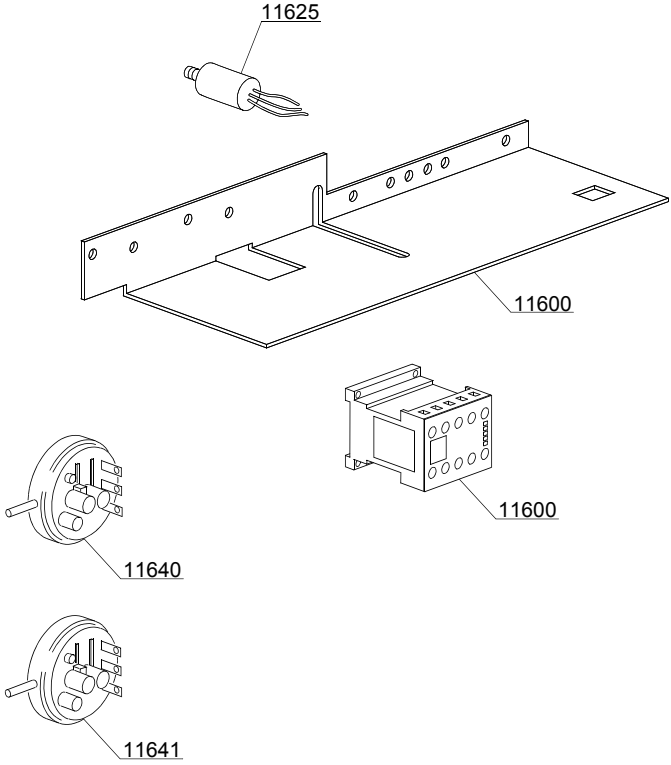
ID	P Code	de SN	à SN	Mod.	Acces.	Tens	Description
<b>Module: Systèmes de fermeture</b>							
14600	540958		-				Porte poignée inox
14605	540935		-				Sous-porte
14610	10704		-				Micro porte
14615	560003		-				Ressort porte
14620	540035		-				Bague axe droite pour charnière (minimum 2 pièces)
14625	540036		-				Bague axe gauche pour charnière (minimum 2 pièces)
14630	10770		-				Isolant pour micro porte (minimum 3 pièces)
14635	560021		-				Profil pour joint porte
14640	540050		-				Petit cuve carrée
14645	540044		-				Couvercle petit cuve produit de rinçage
14650	540049		-				Couvercle postérieur petit cuve
14655	540624		-				Petit bras droit pour porte
14660	540629		-				Petit bras gauche pour porte
14670	540961		-				Poignée inox

e=VERSION ELECTRONIQUE, uw=VERSION LAVAGE INFERIEUR ET SUPERIEUR, i=VERSION ISOLÉE

LUX41=LUX41

bp=POMPE AUGMENTATION PRESSION, dvgw=DVGW, cr=RINCAGE FROID SUPPLEMENTAIRE, dd=DOSEUR DETERGENT, dp=POMPE DE VIDANGE

A=3/N/PE~380-400V 50-60Hz, D=3/PE~200-210V 50-60Hz, F=2/PE~220-240V 50-60Hz, G=3/N/PE~415V 50-60Hz, H=3/PE~220-230V 50-60Hz, K=3/PE~380-400V 50-60Hz, L=3/PE~415V 50-60Hz, M=3/PE~440V 60Hz, P=1/N/PE~220-230V 50-60Hz, R=2/PE~220-240V 50-60Hz, U=1/N/PE~240V 50-60Hz, V=3/PE~240V 50-60Hz, W=1/N/PE~100-110V 50-60Hz



04\_001ee

## Pièces détachées

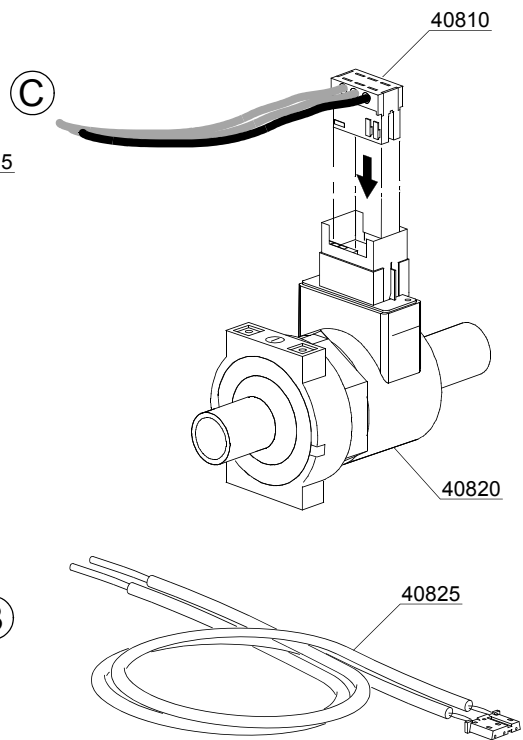
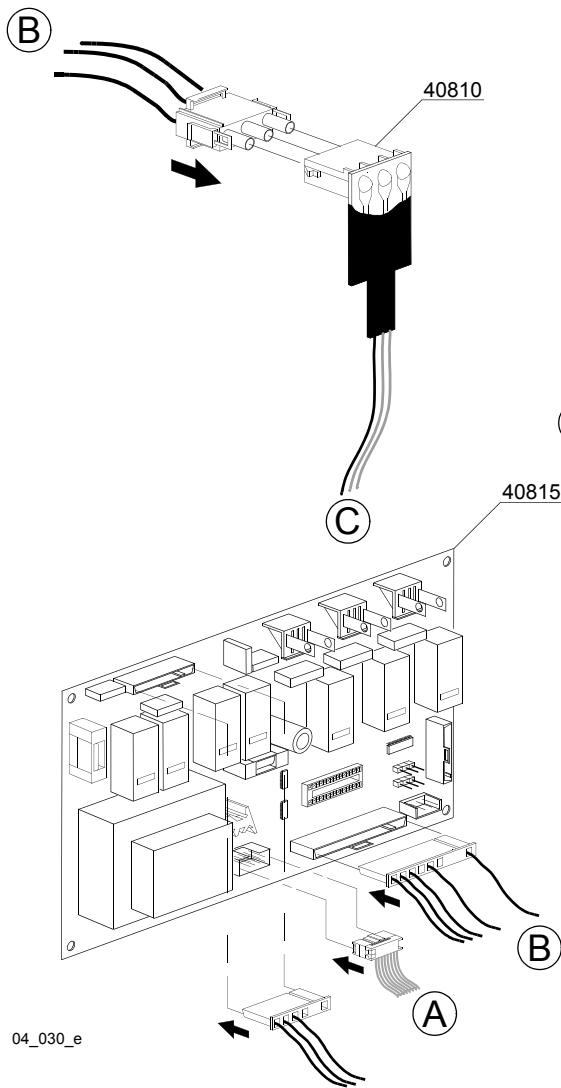
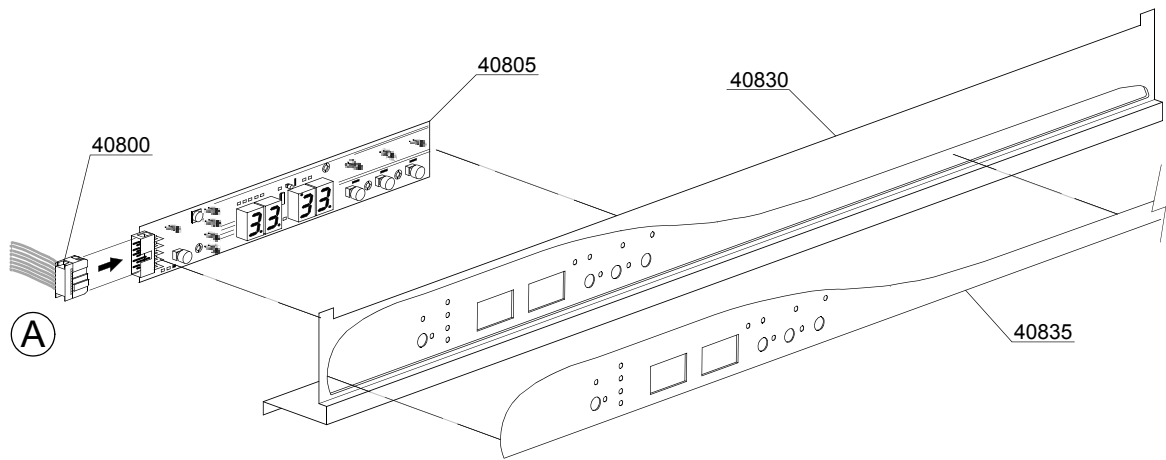
ID	P Code	de SN	à SN	Mod.	Acces.	Tens	Description
<b>Module: Composants électriques de contrôle</b>							
11600	540943		-	e			Panneau porte-composants
11625	15149		-	e			Filtre anti-parasites
11630	15086		-	e			Térupteur 230V 50/60Hz 4C
11630	15086/B		-	e			Térupteur 240V 50Hz
11640	75950		-	e			Pressostat "EL" 86-59
11641	540054		-	e			Pressostat "EL" 18-33

e=VERSION ELECTRONIQUE, uw=VERSION LAVAGE INFERIEUR ET SUPERIEUR, i=VERSION ISOLÉE

LUX41=LUX41

bp=POMPE AUGMENTATION PRESSION, dvgw=DVGW, cr=RINCAGE FROID SUPPLEMENTAIRE, dd=DOSEUR DETERGENT, dp=POMPE DE VIDANGE

A=3/N/PE~380-400V 50-60Hz, D=3/PE~200-210V 50-60Hz, F=2/PE~220-240V 50-60Hz, G=3/N/PE~415V 50-60Hz, H=3/PE~220-230V 50-60Hz, K=3/PE~380-400V 50-60Hz, L=3/PE~415V 50-60Hz, M=3/PE~440V 60Hz, P=1/N/PE~220-230V 50-60Hz, R=2/PE~220-240V 50-60Hz, U=1/N/PE~240V 50-60Hz, V=3/PE~240V 50-60Hz, W=1/N/PE~100-110V 50-60Hz



04\_030\_e

## Pièces détachées

ID	P Code	de SN	à SN	Mod.	Acces.	Tens	Description
<b>Module: Composants électriques</b>							
40800	50589		-	i,e			Fiche
40805	50581		-	i,e			Touche sensitive
40810	50584		-	i,e			Platine débitmétré
40815	50580		-	i,e			Timer électronique +platine principal
40820	50583		-	i,e			Débitmétré pour platine
40825	50562		-	i,e			Sonde thermostat
40830	540963		-	i,e			Panneau commande
40835	540964		-	i,e			Bandeau

e=VERSION ELECTRONIQUE, uw=VERSION LAVAGE INFERIEUR ET SUPERIEUR, i=VERSION ISOLÉE

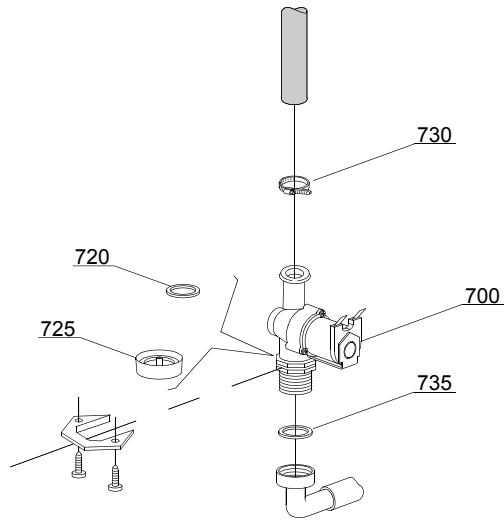
LUX41=LUX41

bp=POMPE AUGMENTATION PRESSION, dvgw=DVGW, cr=RINCAGE FROID SUPPLEMENTAIRE, dd=DOSEUR DETERGENT, dp=POMPE DE VIDANGE

A=3/N/PE~380-400V 50-60Hz, D=3/PE~200-210V 50-60Hz, F=2/PE~220-240V 50-60Hz, G=3/N/PE~415V 50-60Hz, H=3/PE~220-230V 50-60Hz, K=3/PE~380-400V 50-60Hz, L=3/PE~415V 50-60Hz, M=3/PE~440V 60Hz, P=1/N/PE~220-230V 50-60Hz, R=2/PE~220-240V 50-60Hz, U=1/N/PE~240V 50-60Hz, V=3/PE~240V 50-60Hz, W=1/N/PE~100-110V 50-60Hz

Pieces detachees

---



05\_002\_e

## Pièces détachées

ID	P Code	de SN	à SN	Mod.	Acces.	Tens	Description
<b>Module:Groupe soupapes électriques</b>							
700	10703		-	i,e			Soupape électrique simple - 230Vac
720	N.C.		-	i,e			Réducteur de portée
730	11807		-	i,e			Collier 12/22 (minimum 3 pièces)
735	13307		-	i,e			Joint 3/4

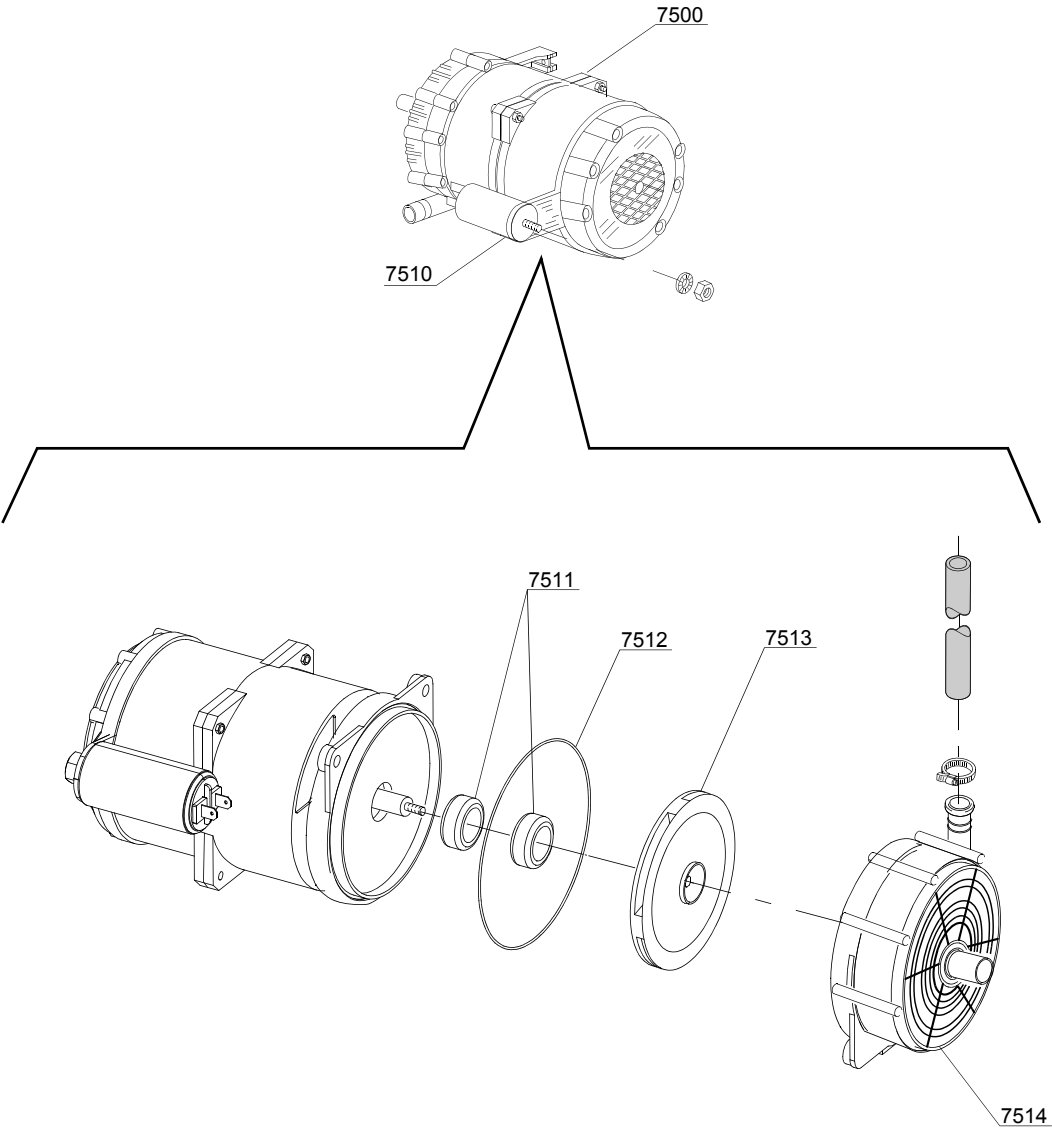
e=VERSION ELECTRONIQUE, uw=VERSION LAVAGE INFERIEUR ET SUPERIEUR, i=VERSION ISOLÉE

LUX41=LUX41

bp=POMPE AUGMENTATION PRESSION, dvgw=DVGW, cr=RINCAGE FROID SUPPLEMENTAIRE, dd=DOSEUR DETERGENT, dp=POMPE DE VIDANGE

A=3/N/PE~380-400V 50-60Hz, D=3/PE~200-210V 50-60Hz, F=2/PE~220-240V 50-60Hz, G=3/N/PE~415V 50-60Hz, H=3/PE~220-230V 50-60Hz, K=3/PE~380-400V 50-60Hz, L=3/PE~415V 50-60Hz, M=3/PE~440V 60Hz, P=1/N/PE~220-230V 50-60Hz, R=2/PE~220-240V 50-60Hz, U=1/N/PE~240V 50-60Hz, V=3/PE~240V 50-60Hz, W=1/N/PE~100-110V 50-60Hz

07\_003\_e



## Pieces detachees

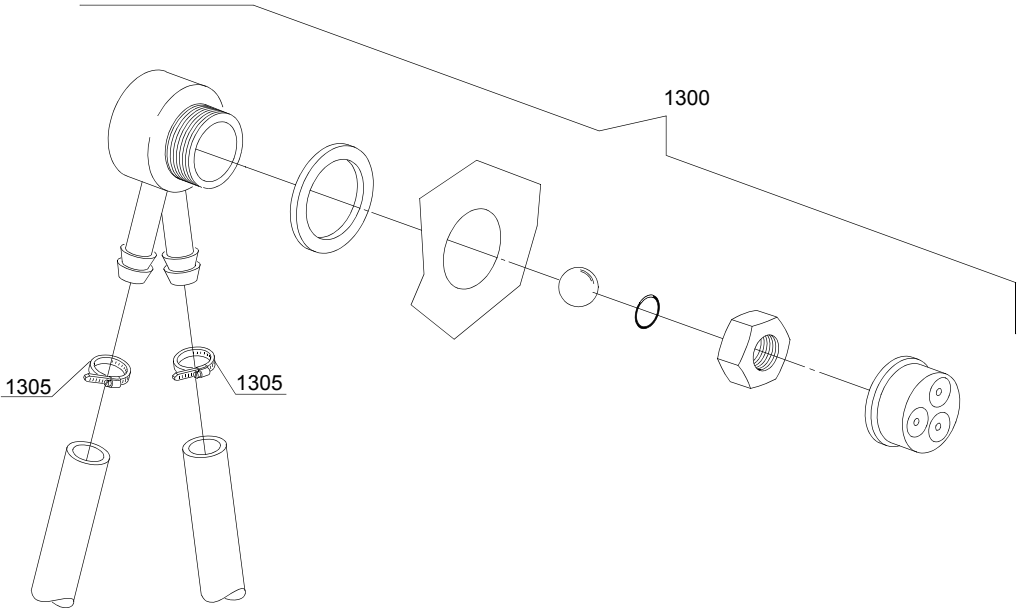
ID	P Code	de SN	à SN	Mod.	Acces.	Tens	Description
<b>Module:Pompe augmentation pression</b>							
7500	15100/D		-	e,i	bp		Pompe augmentation pression 220/240V - corps pompe en plastique
7505	12013		-	e,i	bp		Porte-caoutchouc
7510	10702		-	e,i			Condensateur 5 uF - 450V

e=VERSION ELECTRONIQUE, uw=VERSION LAVAGE INFERIEUR ET SUPERIEUR, i=VERSION ISOLÉE

LUX41=LUX41

bp=POMPE AUGMENTATION PRESSION, dvgw=DVGW, cr=RINCAGE FROID SUPPLEMENTAIRE, dd=DOSEUR DETERGENT, dp=POMPE DE VIDANGE

A=3/N/PE~380-400V 50-60Hz, D=3/PE~200-210V 50-60Hz, F=2/PE~220-240V 50-60Hz, G=3/N/PE~415V 50-60Hz, H=3/PE~220-230V 50-60Hz, K=3/PE~380-400V 50-60Hz, L=3/PE~415V 50-60Hz, M=3/PE~440V 60Hz, P=1/N/PE~220-230V 50-60Hz, R=2/PE~220-240V 50-60Hz, U=1/N/PE~240V 50-60Hz, V=3/PE~240V 50-60Hz, W=1/N/PE~100-110V 50-60Hz



08\_005\_e

## Pieces detachees

---

ID	P Code	de SN	à SN	Mod.	Acces.	Tens	Description
<b>Module:DVGW</b>							
1300	999900006		-		dvgw		Ensemble DVGW
1305	11807		-				Collier 12/22 (minimum 3 pièces)

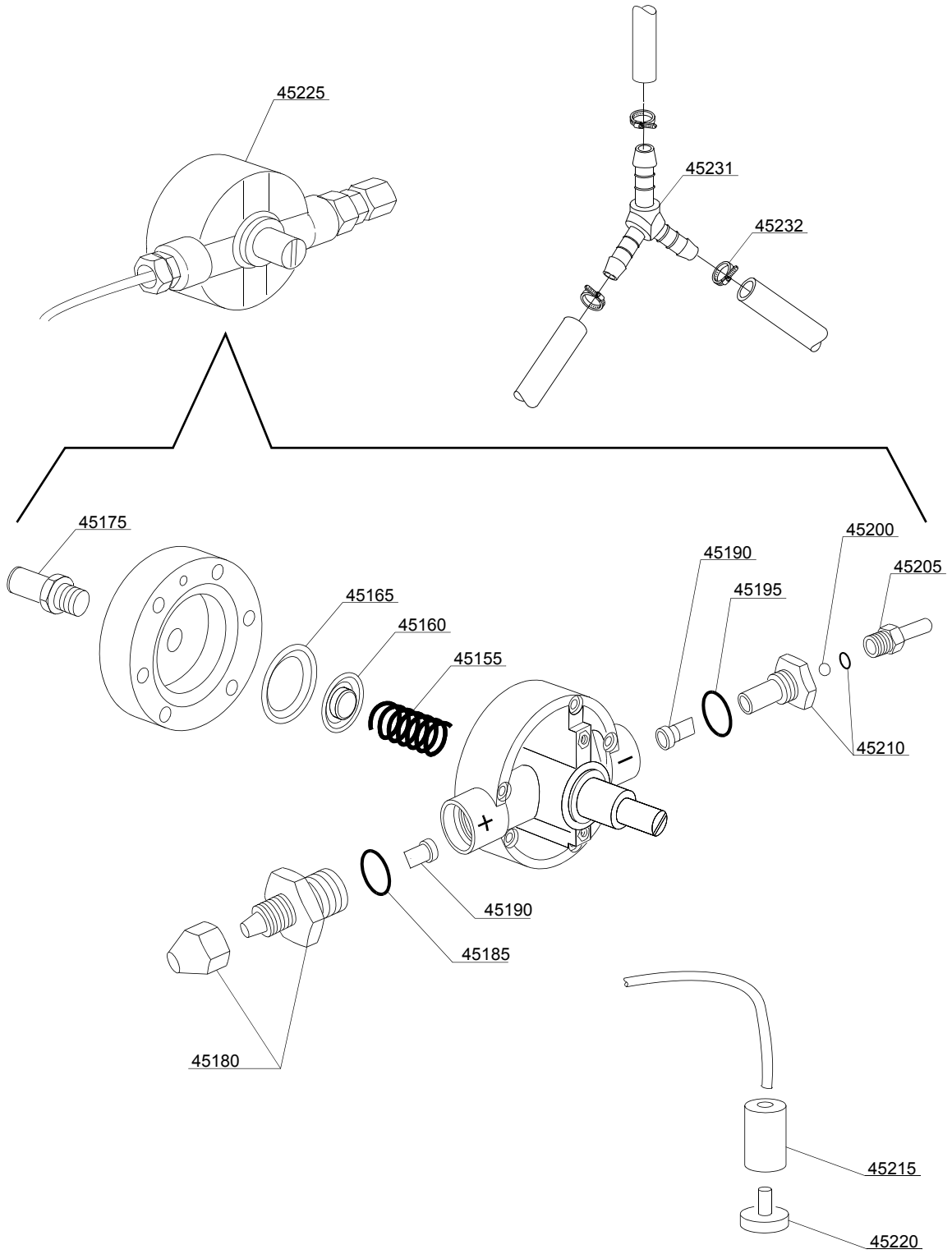
e=VERSION ELECTRONIQUE, uw=VERSION LAVAGE INFERIEUR ET SUPERIEUR, i=VERSION ISOLÉE

LUX41=LUX41

bp=POMPE AUGMENTATION PRESSION, dvgw=DVGW, cr=RINCAGE FROID SUPPLEMENTAIRE, dd=DOSEUR  
 DETERGENT, dp=POMPE DE VIDANGE

A=3/N/PE~380-400V 50-60Hz, D=3/PE~200-210V 50-60Hz, F=2/PE~220-240V 50-60Hz, G=3/N/PE~415V 50-60Hz,  
 H=3/PE~220-230V 50-60Hz, K=3/PE~380-400V 50-60Hz, L=3/PE~415V 50-60Hz, M=3/PE~440V 60Hz, P=1/N/PE~220-  
 230V 50-60Hz, R=2/PE~220-240V 50-60Hz, U=1/N/PE~240V 50-60Hz, V=3/PE~240V 50-60Hz, W=1/N/PE~100-110V  
 50-60Hz

10\_001be



## Pièces détachées

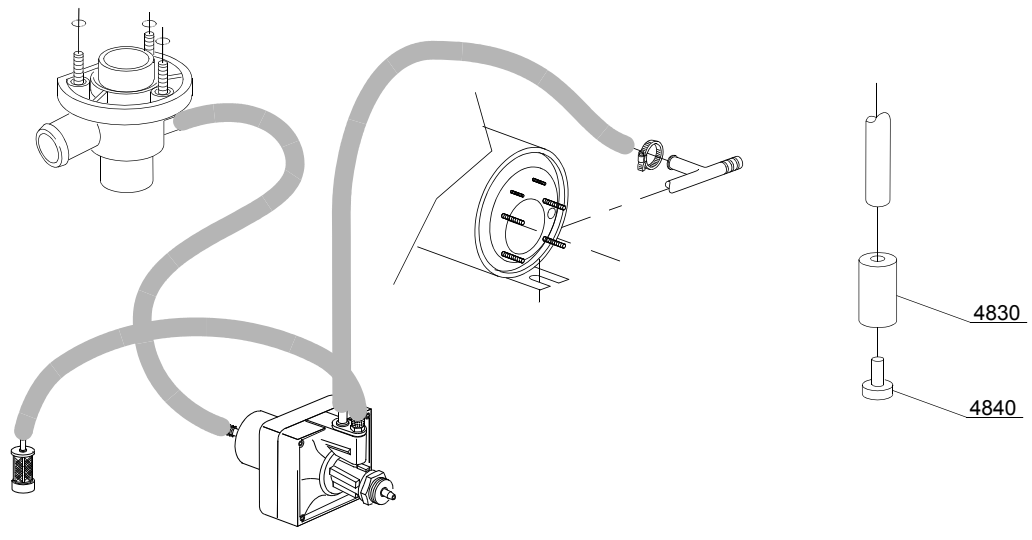
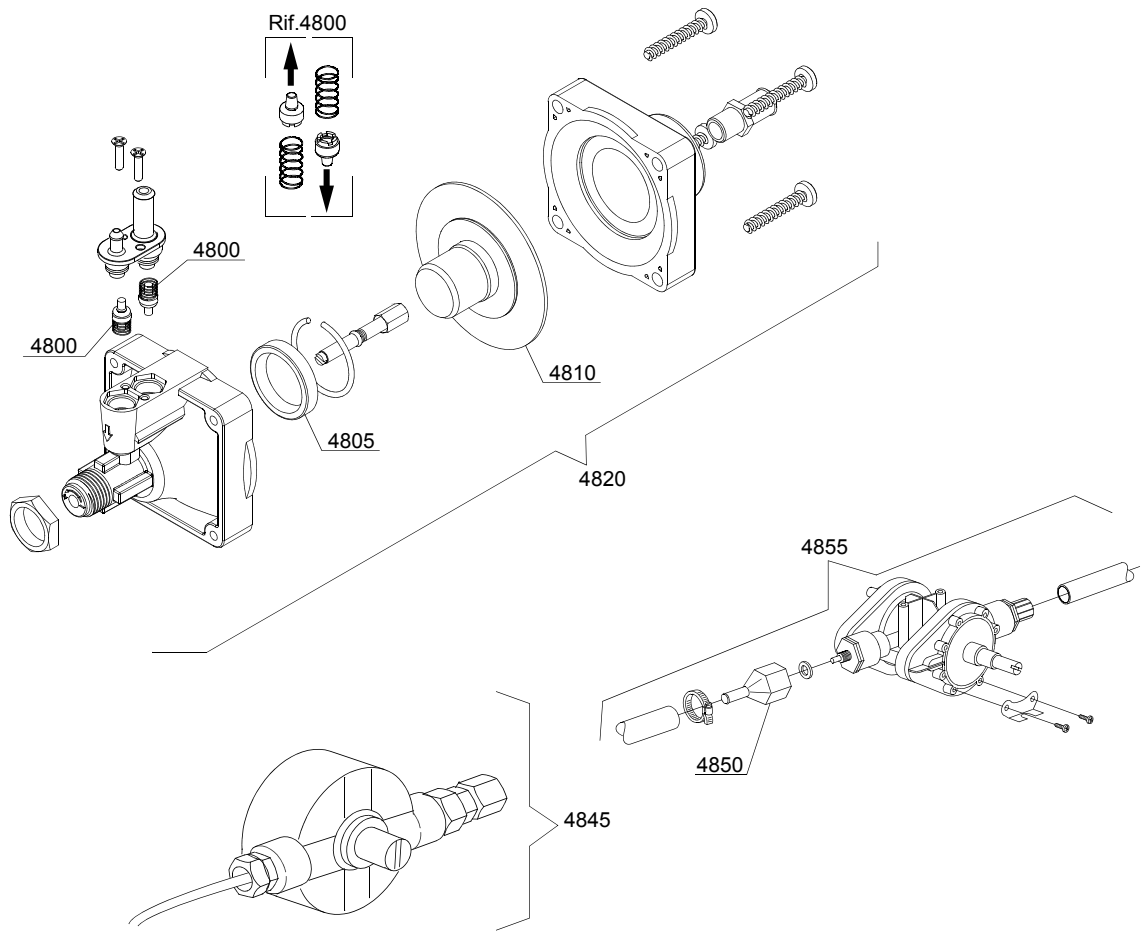
ID	P Code	de SN	à SN	Mod.	Acces.	Tens	Description
<b>Module:Groupe doseur produit de rinçage</b>							
45155	10705/M		-	e,i			Ressort en acier
45160	10705/N		-	e,i			Disque à membrane
45165	10750/O		-	e,i			Membrane en silicone
45175	12506		-	e,i			Porte-caoutchouc Ø 10mm
45180	10705/G		-	e,i			Raccord de aspiration
45185	10705/C		-	e,i			Joint-OR
45190	10705/D		-	e,i			Soupape en silicone
45195	10705/C		-	e,i			Joint-OR
45200	10705/T		-	e,i			Sphère en Tèflon
45205	10705/R		-	e,i			Raccord en laiton
45210	10705/E		-	e,i			Guide valve en Joint-OR
45215	12525		-	e,i			Lest
45220	15058		-	e,i			Filtre (minimum 3 pièces)
45225	10799/G		-	e,i			Doseur produit de rinçage GERMAC
45231	540091		-	e,i			Dérivation 3 voies plastique Ø12 mm
45232	11807		-	e,i			Collier 12/22 (minimum 3 pièces)

e=VERSION ELECTRONIQUE, uw=VERSION LAVAGE INFERIEUR ET SUPERIEUR, i=VERSION ISOLÉE

LUX41=LUX41

bp=POMPE AUGMENTATION PRESSION, dvgw=DVGW, cr=RINCAGE FROID SUPPLEMENTAIRE, dd=DOSEUR DETERGENT, dp=POMPE DE VIDANGE

A=3/N/PE~380-400V 50-60Hz, D=3/PE~200-210V 50-60Hz, F=2/PE~220-240V 50-60Hz, G=3/N/PE~415V 50-60Hz, H=3/PE~220-230V 50-60Hz, K=3/PE~380-400V 50-60Hz, L=3/PE~415V 50-60Hz, M=3/PE~440V 60Hz, P=1/N/PE~220-230V 50-60Hz, R=2/PE~220-240V 50-60Hz, U=1/N/PE~240V 50-60Hz, V=3/PE~240V 50-60Hz, W=1/N/PE~100-110V 50-60Hz



10\_004\_e

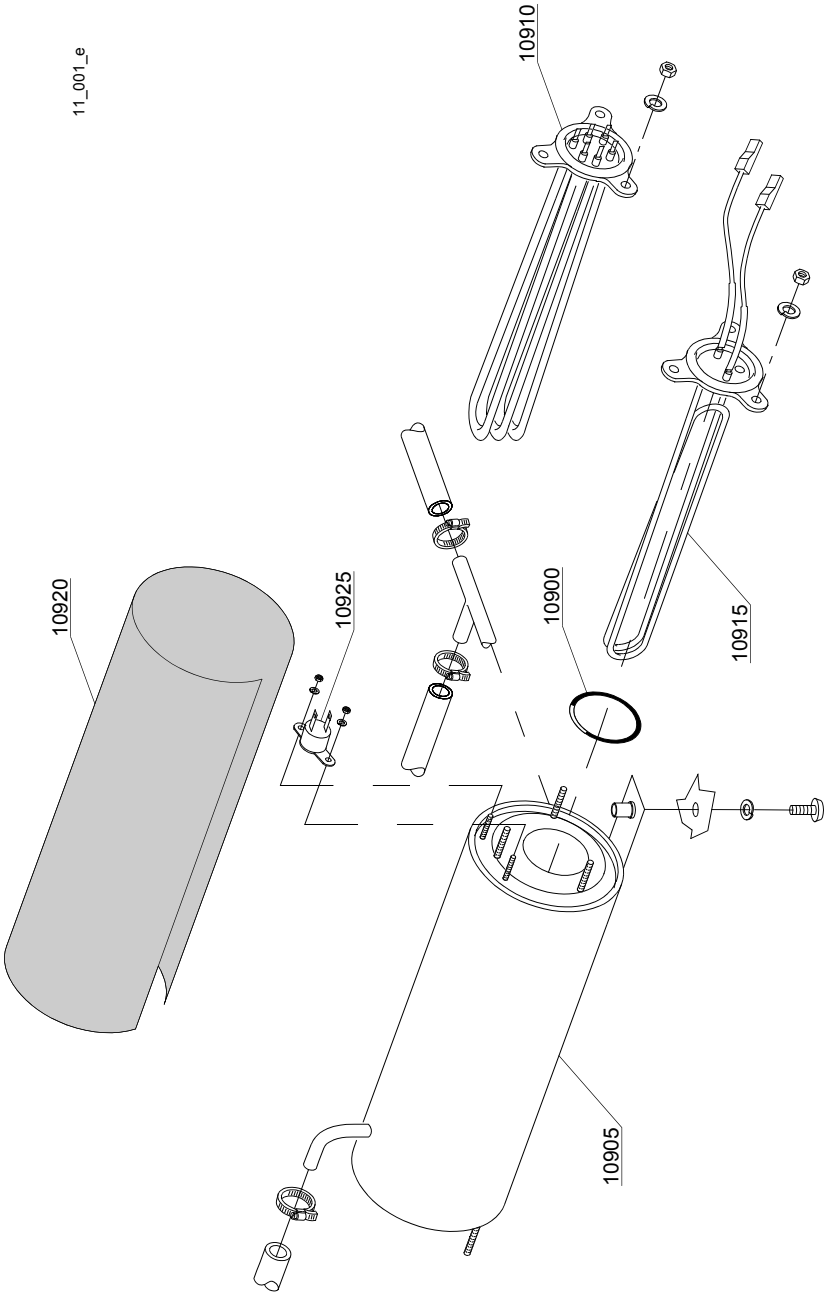
## Pièces détachées

ID	P Code	de SN	à SN	Mod.	Acces.	Tens	Description
<b>Module:Groupe doseur produit de rinçage</b>							
4800	10805		-	e			Soupape pour doseur
4805	10806		-	e			Joint Ø 22
4810	10807		-	e			Membrane
4820	10799		-	e			Doseur produit de rinçage TECNO PRO
4830	12525		-	e			Lest
4840	15058		-	e			Filtre (minimum 3 pièces)
4845	10799/G		-	e			Doseur produit de rinçage GERMAC
4850	10798/B		-	e			Raccord en laiton
4855	10798		-	e			Doseur produit de rinçage LANG

e=VERSION ELECTRONIQUE, uw=VERSION LAVAGE INFERIEUR ET SUPERIEUR, i=VERSION ISOLÉE  
LUX41=LUX41

bp=POMPE AUGMENTATION PRESSION, dvgw=DVGW, cr=RINCAGE FROID SUPPLEMENTAIRE, dd=DOSEUR  
DETERGENT, dp=POMPE DE VIDANGE

A=3/N/PE~380-400V 50-60Hz, D=3/PE~200-210V 50-60Hz, F=2/PE~220-240V 50-60Hz, G=3/N/PE~415V 50-60Hz,  
H=3/PE~220-230V 50-60Hz, K=3/PE~380-400V 50-60Hz, L=3/PE~415V 50-60Hz, M=3/PE~440V 60Hz, P=1/N/PE~220-  
230V 50-60Hz, R=2/PE~220-240V 50-60Hz, U=1/N/PE~240V 50-60Hz, V=3/PE~240V 50-60Hz, W=1/N/PE~100-110V  
50-60Hz



## Pièces détachées

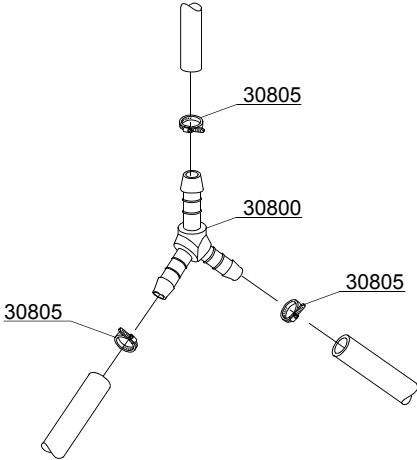
ID	P Code	de SN	à SN	Mod.	Acces.	Tens	Description
<b>Module:Groupe chauffe-eau</b>							
10900	13010		-				Joint OR (minimum 5 pièces)
10905	540006		-				Chauffe-eau
10910	18215		-				Résistance 4/4,36KW 230/240V 3
10915	18206/D		-				Résistance 2,8/3,05KW 230/240V
10920	540040		-				Calorifuge chauffe-eau
10925	15550		-				Thermostat de sûreté

e=VERSION ELECTRONIQUE, uw=VERSION LAVAGE INFERIEUR ET SUPERIEUR, i=VERSION ISOLÉE

LUX41=LUX41

bp=POMPE AUGMENTATION PRESSION, dvgw=DVGW, cr=RINCAGE FROID SUPPLEMENTAIRE, dd=DOSEUR DETERGENT, dp=POMPE DE VIDANGE

A=3/N/PE~380-400V 50-60Hz, D=3/PE~200-210V 50-60Hz, F=2/PE~220-240V 50-60Hz, G=3/N/PE~415V 50-60Hz, H=3/PE~220-230V 50-60Hz, K=3/PE~380-400V 50-60Hz, L=3/PE~415V 50-60Hz, M=3/PE~440V 60Hz, P=1/N/PE~220-230V 50-60Hz, R=2/PE~220-240V 50-60Hz, U=1/N/PE~240V 50-60Hz, V=3/PE~240V 50-60Hz, W=1/N/PE~100-110V 50-60Hz



12\_003ae

## Pieces detachees

---

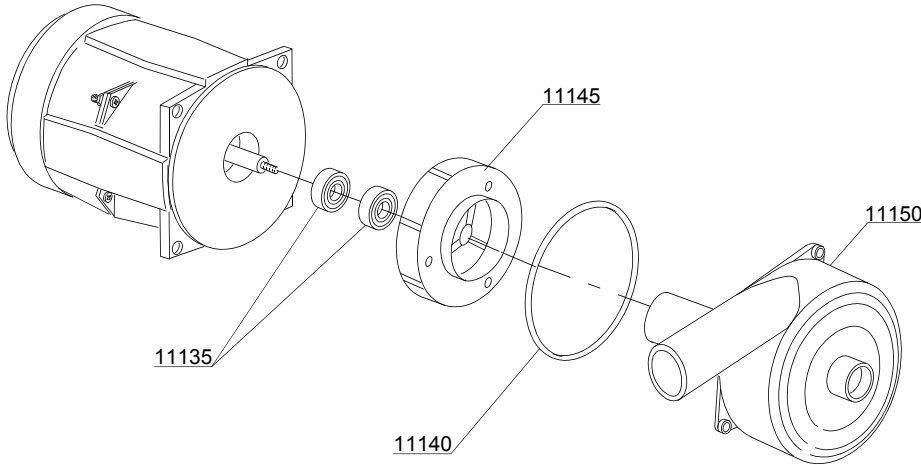
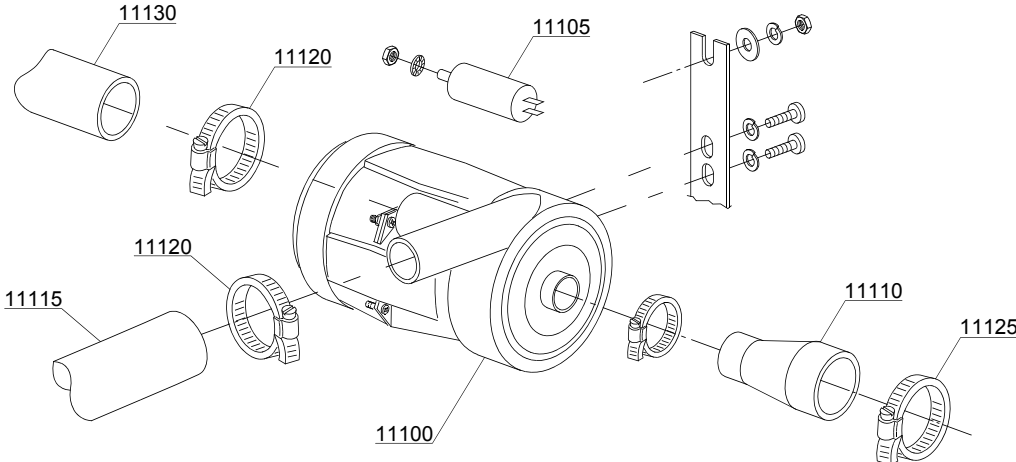
ID	P Code	de SN	à SN	Mod.	Acces.	Tens	Description
<b>Module:Dérivation 3 voies</b>							
30800	540091		-	e,i			Dérivation 3 voies plastique Ø12 mm
30805	11807		-	e,i			Collier 12/22 (minimum 3 pièces)

e=VERSION ELECTRONIQUE, uw=VERSION LAVAGE INFERIEUR ET SUPERIEUR, i=VERSION ISOLÉE

LUX41=LUX41

bp=POMPE AUGMENTATION PRESSION, dvgw=DVGW, cr=RINCAGE FROID SUPPLEMENTAIRE, dd=DOSEUR DETERGENT, dp=POMPE DE VIDANGE

A=3/N/PE~380-400V 50-60Hz, D=3/PE~200-210V 50-60Hz, F=2/PE~220-240V 50-60Hz, G=3/N/PE~415V 50-60Hz, H=3/PE~220-230V 50-60Hz, K=3/PE~380-400V 50-60Hz, L=3/PE~415V 50-60Hz, M=3/PE~440V 60Hz, P=1/N/PE~220-230V 50-60Hz, R=2/PE~220-240V 50-60Hz, U=1/N/PE~240V 50-60Hz, V=3/PE~240V 50-60Hz, W=1/N/PE~100-110V 50-60Hz



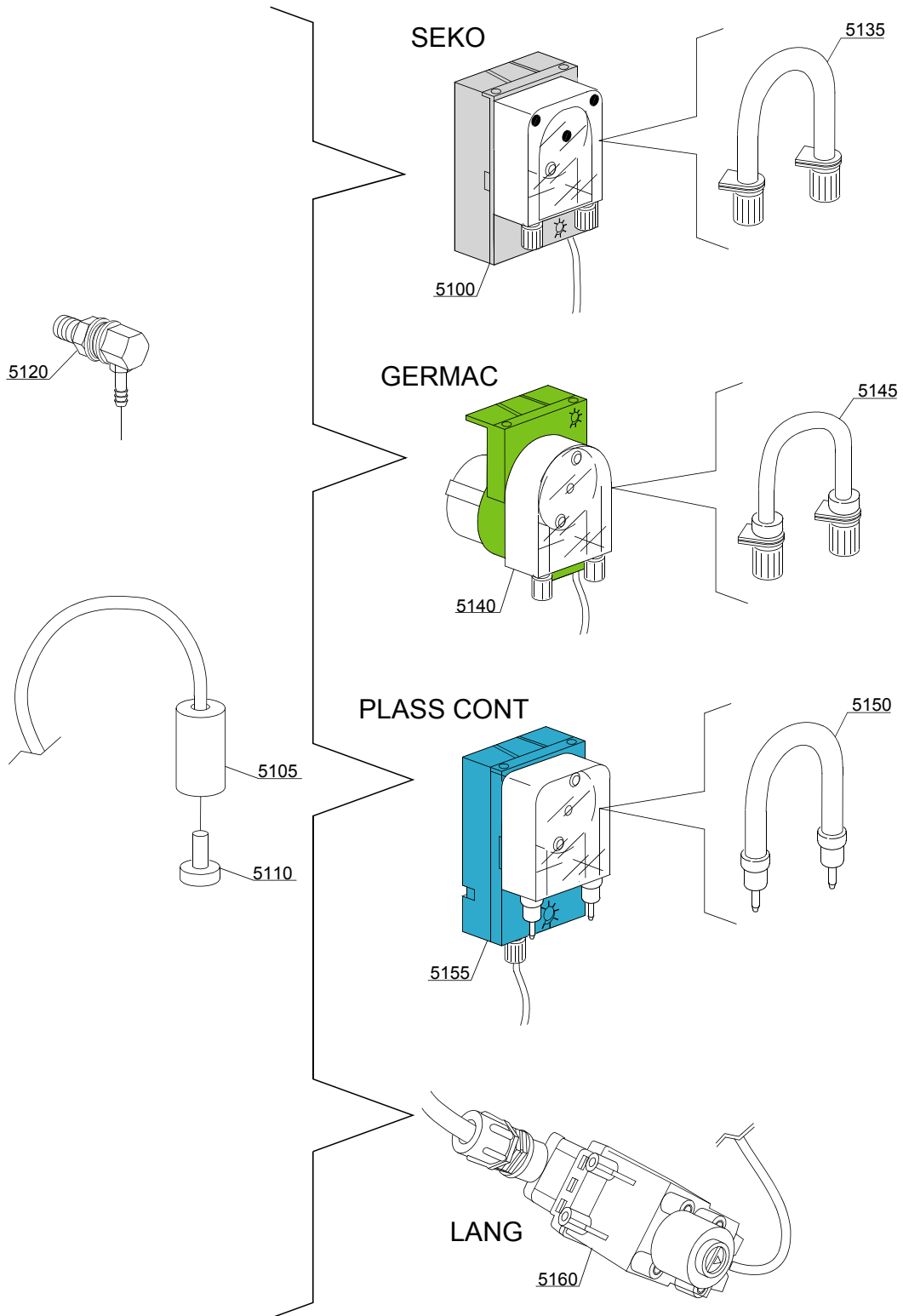
## Pièces détachées

ID	P Code	de SN	à SN	Mod.	Acces.	Tens	Description
<b>Module:Pompe de lavage</b>							
11100	18242		-	uw		A	Pompe de lavage 0,30Hp - 230V
11105	18043		-	uw			Condensateur 10 uF
11110	540005		-	uw			Manchon de aspiration
11115	16168		-	uw			Tube depart lavage inférieur
11120	11806		-	uw			Collier 25/40 (minimum 2 pièces)
11125	11824		-	uw			Collier 50/70 (minimum 2 pièces)
11130	540004		-	uw			Tube depart supérieur
11135	15080		-	uw			Tenue roulante
11140	18245		-	uw			Joint OR
11145	18246		-	uw			Rotor pompe
11150	18247		-	uw			Couvercle de protection pompe

e=VERSION ELECTRONIQUE, uw=VERSION LAVAGE INFERIEUR ET SUPERIEUR, i=VERSION ISOLÉE  
LUX41=LUX41

bp=POMPE AUGMENTATION PRESSION, dvgw=DVGW, cr=RINCAGE FROID SUPPLEMENTAIRE, dd=DOSEUR  
DETERGENT, dp=POMPE DE VIDANGE

A=3/N/PE~380-400V 50-60Hz, D=3/PE~200-210V 50-60Hz, F=2/PE~220-240V 50-60Hz, G=3/N/PE~415V 50-60Hz,  
H=3/PE~220-230V 50-60Hz, K=3/PE~380-400V 50-60Hz, L=3/PE~415V 50-60Hz, M=3/PE~440V 60Hz, P=1/N/PE~220-  
230V 50-60Hz, R=2/PE~220-240V 50-60Hz, U=1/N/PE~240V 50-60Hz, V=3/PE~240V 50-60Hz, W=1/N/PE~100-110V  
50-60Hz



14\_004\_e

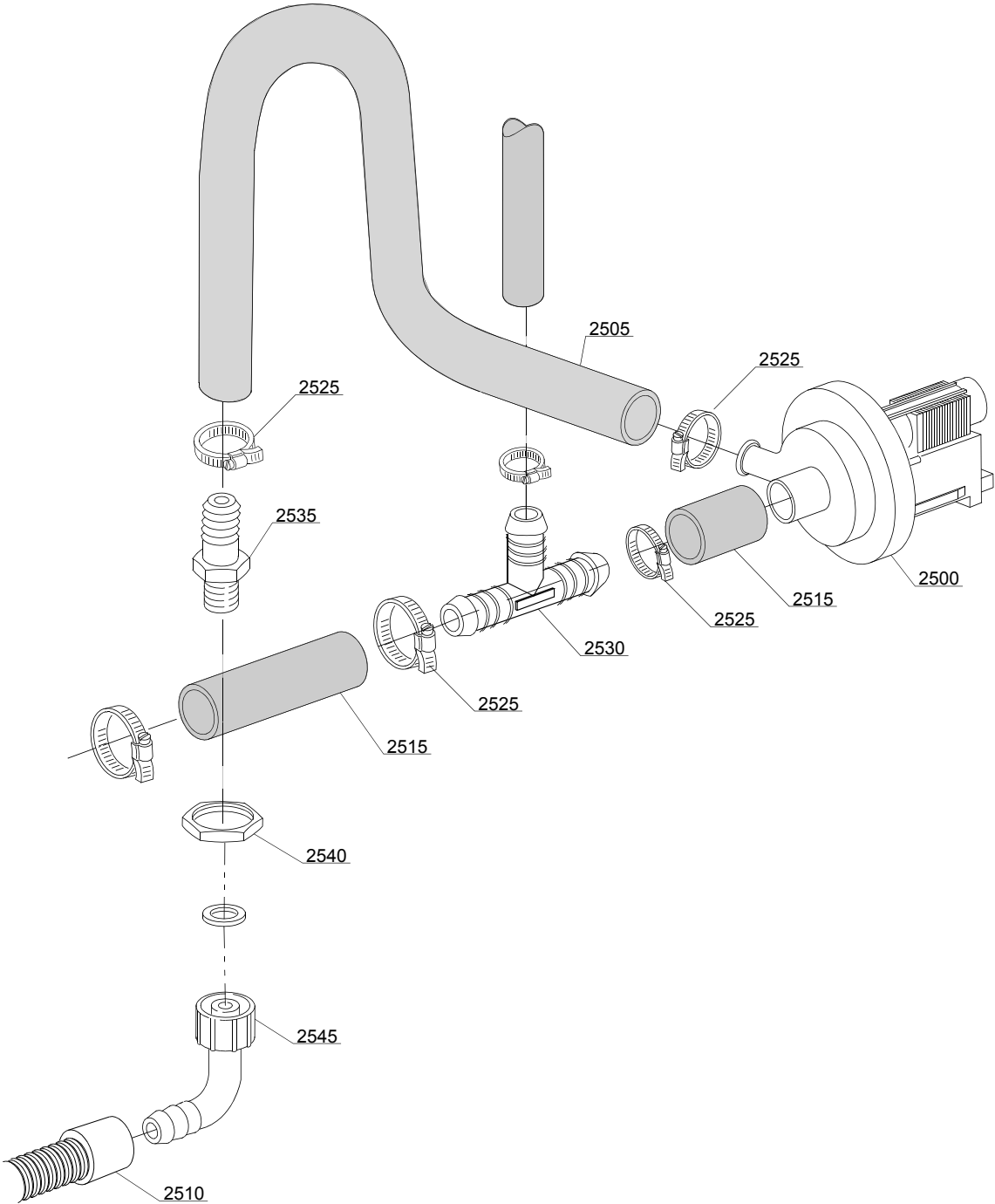
## Pièces détachées

ID	P Code	de SN	à SN	Mod.	Acces.	Tens	Description
<b>Module:Groupe doseur détergent</b>							
5100	15985		-	i,e	dd		Doseur détergent Seko
5105	12525		-	i,e	dd		Lest
5110	15058		-	i,e	dd		Filtre (minimum 3 pièces)
5120	15123		-	i,e	dd		Injecteur inox
5125	15159		-	i,e	dd		Joint OR (minimum 2 pièces)
5130	10200205		-	i,e	dd		Ecrou M12x1 inox (minimum 2 pièces)
5135	15185		-	i,e	dd		Tube thermoplastique Seko
5140	15985		-	i,e	dd		Doseur détergent Germac
5145	15108/E		-	i,e	dd		Tube thermoplastique Germac
5150	15985/A			i,e	dd		Tube thermoplastique Plas Cont
5155	15985			i,e	dd		Doseur détergent Plas Cont
5160	15108/L			i,e	dd		Doseur détergent Lang

e=VERSION ELECTRONIQUE, uw=VERSION LAVAGE INFERIEUR ET SUPERIEUR, i=VERSION ISOLÉE  
LUX41=LUX41

bp=POMPE AUGMENTATION PRESSION, dvgw=DVGW, cr=RINCAGE FROID SUPPLEMENTAIRE, dd=DOSEUR  
DETERGENT, dp=POMPE DE VIDANGE

A=3/N/PE~380-400V 50-60Hz, D=3/PE~200-210V 50-60Hz, F=2/PE~220-240V 50-60Hz, G=3/N/PE~415V 50-60Hz,  
H=3/PE~220-230V 50-60Hz, K=3/PE~380-400V 50-60Hz, L=3/PE~415V 50-60Hz, M=3/PE~440V 60Hz, P=1/N/PE~220-  
230V 50-60Hz, R=2/PE~220-240V 50-60Hz, U=1/N/PE~240V 50-60Hz, V=3/PE~240V 50-60Hz, W=1/N/PE~100-110V  
50-60Hz



15\_004ke

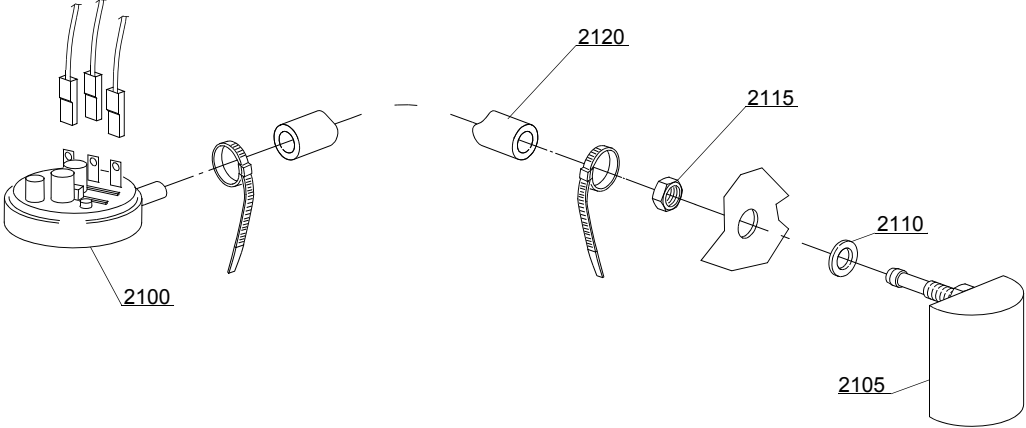
## Pièces détachées

ID	P Code	de SN	à SN	Mod.	Acces.	Tens	Description
<b>Module:Groupe pompe de vidange</b>							
2500	15101		-	i,e	dp		Pompe de vidange - 220/240V 50Hz
2505	561010		-	i,e	dp		Manchon préformé H20
2510	10727		-	i,e	dp		Petite conduite de vidange
2515	18044		-	i,e	dp		Tube lavage supérieur Ø28
2525	11806		-	i,e	dp		Collier 25/40 (minimum 2 pièces)
2530	540098		-	i,e	dp		Dérivation 3 voies D25 BREAK TANK(bt)
2535	18772		-	i,e	dp		Porte-caoutchouc 1"x25" (minimum 2 pièces)
2540	11701/A		-	i,e	dp		Ecrou inox
2545	18771		-	i,e	dp		Coude de vidange/pompe 1"x25"

e=VERSION ELECTRONIQUE, uw=VERSION LAVAGE INFERIEUR ET SUPERIEUR, i=VERSION ISOLÉE  
LUX41=LUX41

bp=POMPE AUGMENTATION PRESSION, dvgw=DVGW, cr=RINCAGE FROID SUPPLEMENTAIRE, dd=DOSEUR  
DETERGENT, dp=POMPE DE VIDANGE

A=3/N/PE~380-400V 50-60Hz, D=3/PE~200-210V 50-60Hz, F=2/PE~220-240V 50-60Hz, G=3/N/PE~415V 50-60Hz,  
H=3/PE~220-230V 50-60Hz, K=3/PE~380-400V 50-60Hz, L=3/PE~415V 50-60Hz, M=3/PE~440V 60Hz, P=1/N/PE~220-  
230V 50-60Hz, R=2/PE~220-240V 50-60Hz, U=1/N/PE~240V 50-60Hz, V=3/PE~240V 50-60Hz, W=1/N/PE~100-110V  
50-60Hz



16\_001\_e

## Pièces détachées

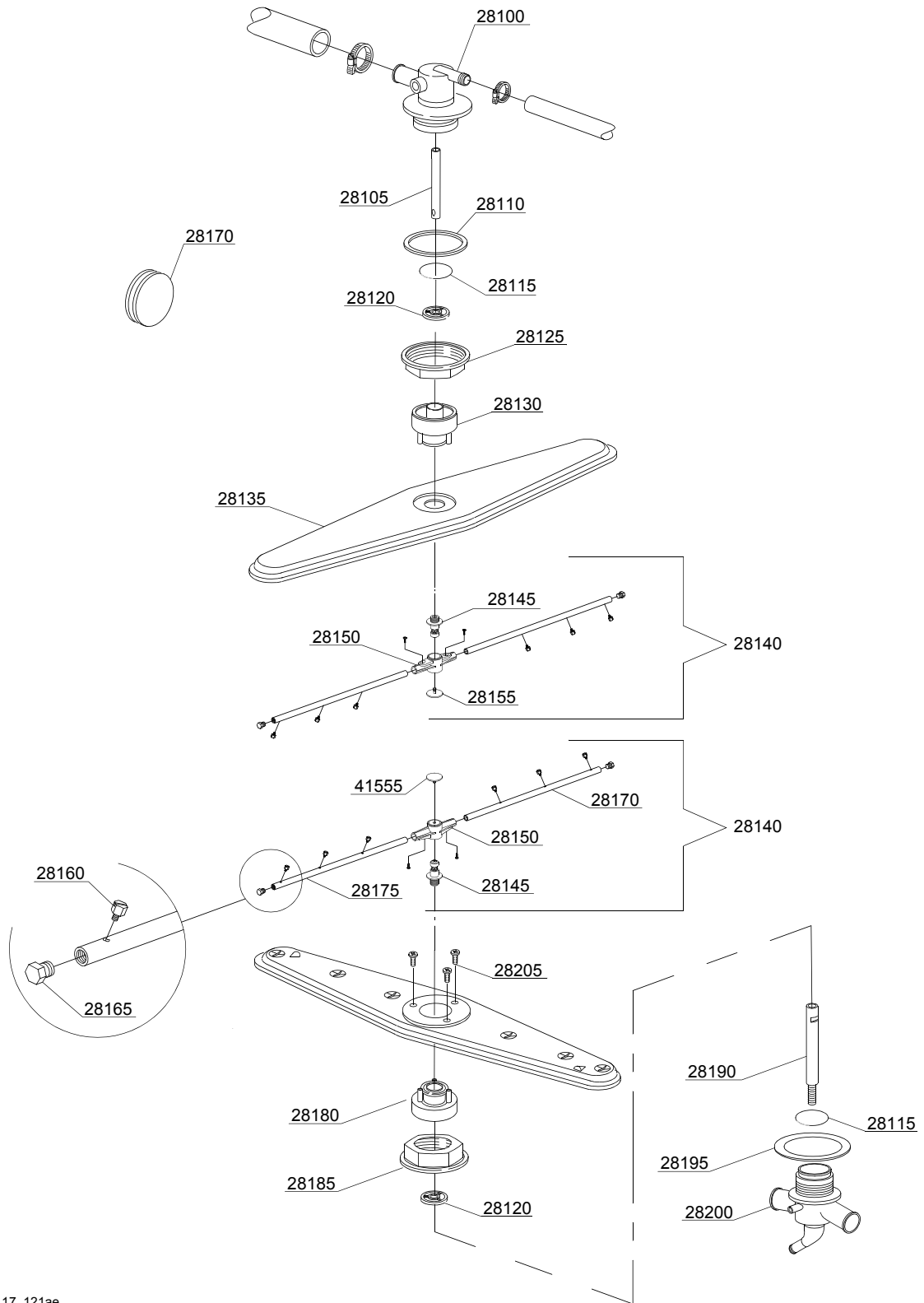
ID	P Code	de SN	à SN	Mod.	Acces.	Tens	Description
<b>Module:Groupe pressostat avec ens. chambre de compression</b>							
2100	10706/A		-	i,e			Pressostat 47-27
2105	135911/B	4020618	-	i,e			Ens. chambre de compression gris
2110	13301		-	i,e			Joint (minimum 10 pièces) - D14x8x1,5
2115	11702		-	i,e			Ecrou M8 inox (minimum 10 pièces)
2120	14508		-	i,e			Tube en caoutchouc EPDM 4,5X9 (minimum 2mt)

e=VERSION ELECTRONIQUE, uw=VERSION LAVAGE INFERIEUR ET SUPERIEUR, i=VERSION ISOLÉE

LUX41=LUX41

bp=POMPE AUGMENTATION PRESSION, dvgw=DVGW, cr=RINCAGE FROID SUPPLEMENTAIRE, dd=DOSEUR DETERGENT, dp=POMPE DE VIDANGE

A=3/N/PE~380-400V 50-60Hz, D=3/PE~200-210V 50-60Hz, F=2/PE~220-240V 50-60Hz, G=3/N/PE~415V 50-60Hz, H=3/PE~220-230V 50-60Hz, K=3/PE~380-400V 50-60Hz, L=3/PE~415V 50-60Hz, M=3/PE~440V 60Hz, P=1/N/PE~220-230V 50-60Hz, R=2/PE~220-240V 50-60Hz, U=1/N/PE~240V 50-60Hz, V=3/PE~240V 50-60Hz, W=1/N/PE~100-110V 50-60Hz



17\_121ae

## Pièces détachées

ID	P Code	de SN	à SN	Mod.	Acces.	Tens	Description
<b>Module:Groupe tourelles avec couronnes</b>							
28100	540075		-	uw			Tourelle supérieure
28105	540081		-	uw			Rallonge axe supérieure
28110	540032		-	uw			Joint plane (minimum 2 pièces)
28115	540079		-	uw			Anneau de tenue pour moyeu
28120	540076		-	uw			Guide-tube
28125	540093		-	uw			Ecrou de fixation tourelle supérieure
28130	540078		-	uw			Moyeu supérieur pour couronne
28135	540085		-	uw			Couronne de lavage supérieure
28140	540083		-	uw			Groupe de rinçage
28145	10651		-	uw			Axe de rinçage
28150	10650		-	uw			Couronne de rinçage
28155	10652		-	uw			Vis de rinçage
28160	560018		-	uw			Gicleur de rinçage inox
28165	560017		-	uw			Bouchon pour tube de rinçage
28170	10657		-	uw			Bras de rinçage droite - injecteurs inox
28175	10658		-	uw			Bras de rinçage gauche - injecteurs inox
28180	540077		-	uw			Moyeu inférieur pour couronne
28185	540069		-	uw			Ecrou de fixation tourelle inférieure
28190	540082		-	uw			Rallonge axe inférieur
28195	540034		-	uw			Joint plane
28200	540074		-	uw			Tourelle inférieure
28205	11006		-	uw			2,9x13 TS Vis inox (minimum 20 pièces)

e=VERSION ELECTRONIQUE, uw=VERSION LAVAGE INFERIEUR ET SUPERIEUR, i=VERSION ISOLÉE  
LUX41=LUX41

bp=POMPE AUGMENTATION PRESSION, dvgw=DVGW, cr=RINCAGE FROID SUPPLEMENTAIRE, dd=DOSEUR  
DETERGENT, dp=POMPE DE VIDANGE

A=3/N/PE~380-400V 50-60Hz, D=3/PE~200-210V 50-60Hz, F=2/PE~220-240V 50-60Hz, G=3/N/PE~415V 50-60Hz,  
H=3/PE~220-230V 50-60Hz, K=3/PE~380-400V 50-60Hz, L=3/PE~415V 50-60Hz, M=3/PE~440V 60Hz, P=1/N/PE~220-  
230V 50-60Hz, R=2/PE~220-240V 50-60Hz, U=1/N/PE~240V 50-60Hz, V=3/PE~240V 50-60Hz, W=1/N/PE~100-110V  
50-60Hz