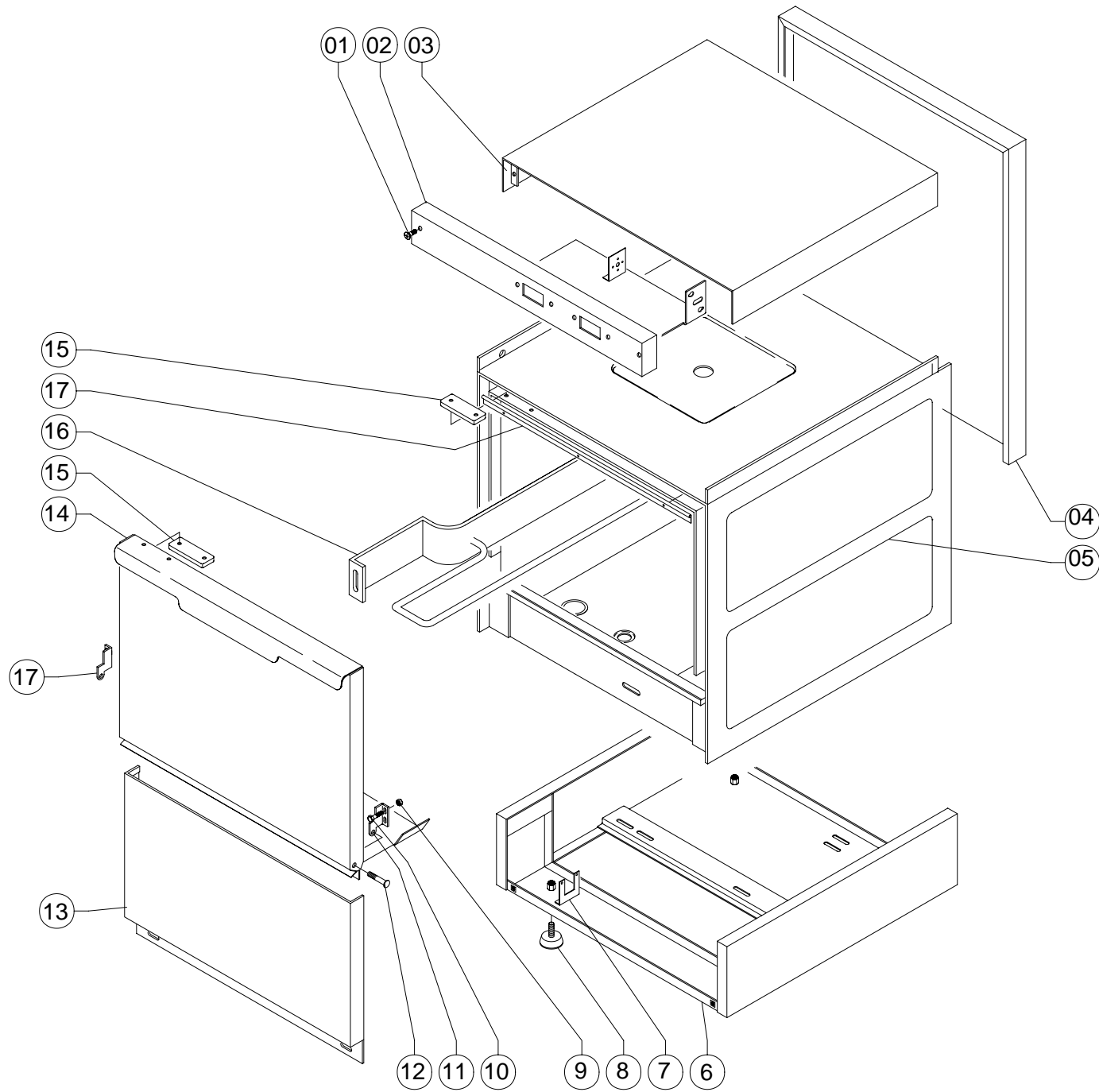


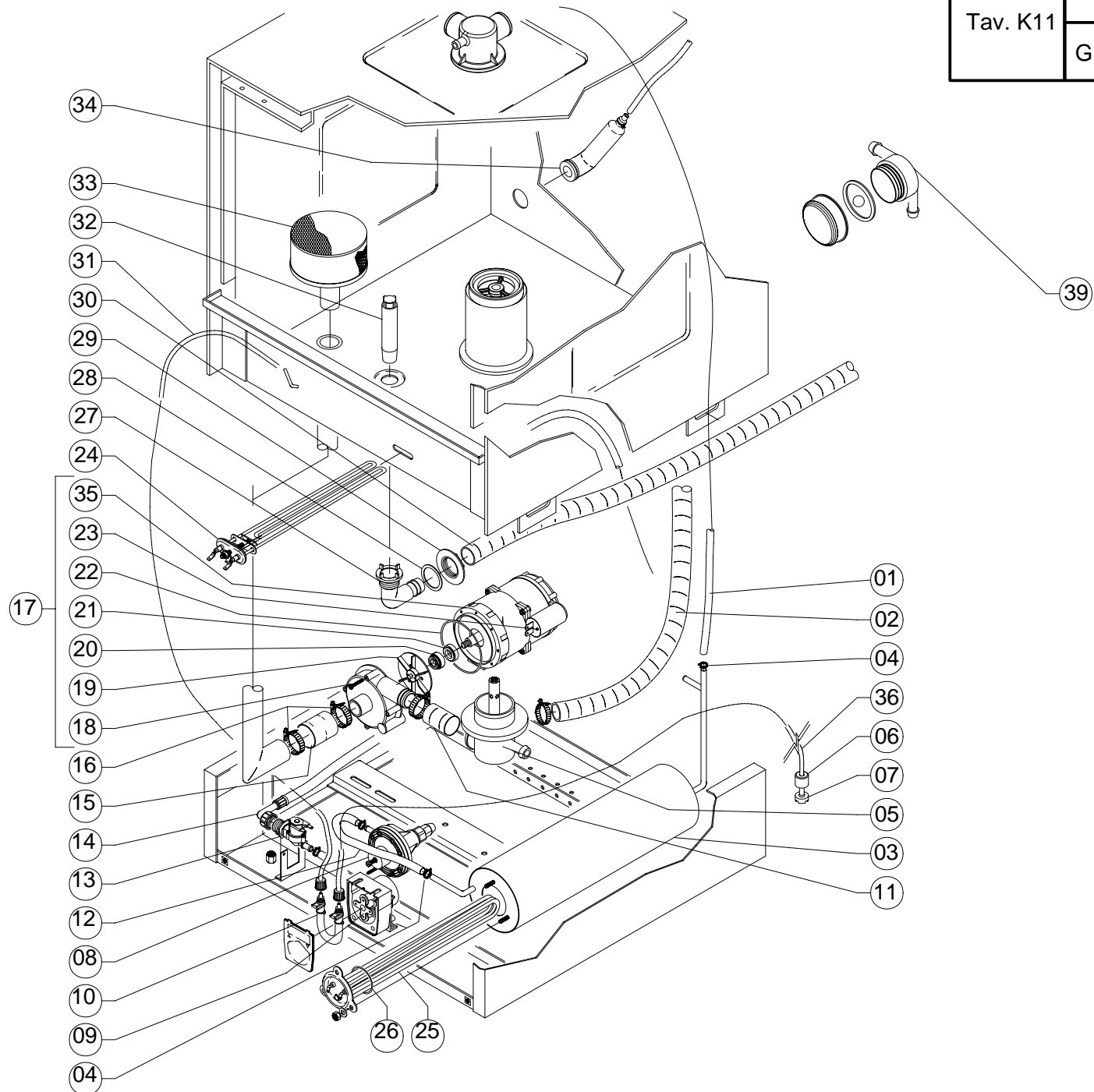
# ESPLOSO RICAMBI EXPLODED VIEWS

KORAL LINE 2011



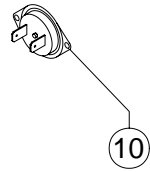
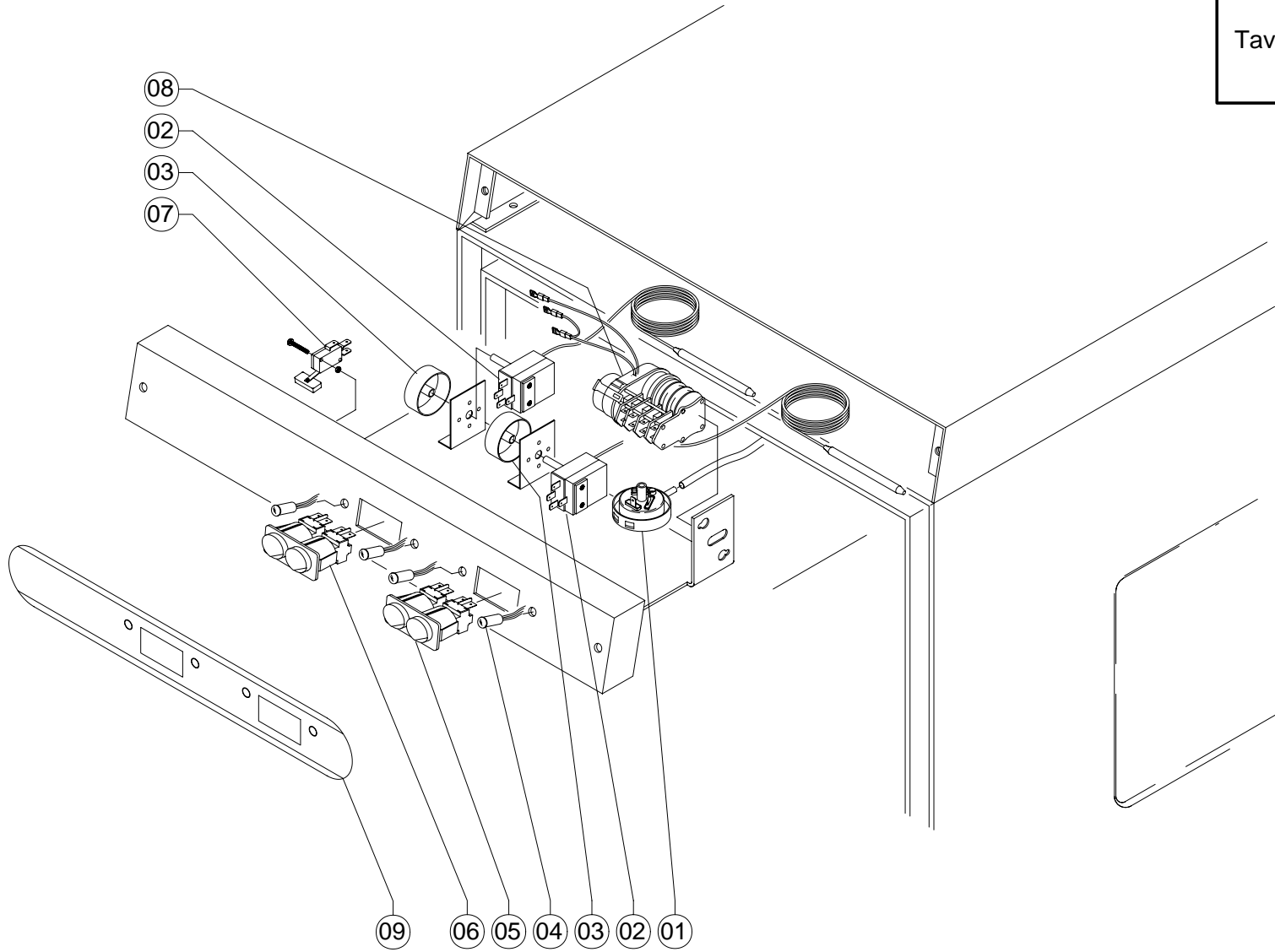






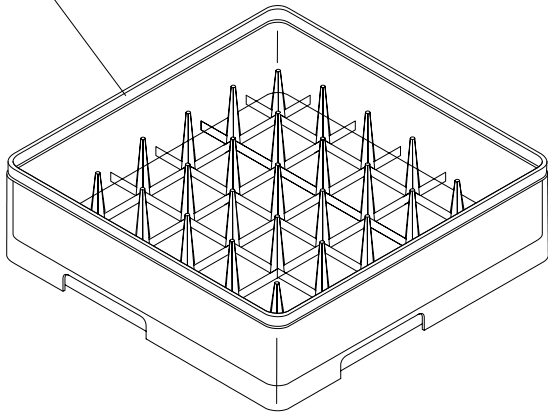


Tav. K34	KORAL 208LSDB - 209DB
	450DB - 540DB
	IMPIANTO ELETTRICO ELECTRICAL CIRCUIT

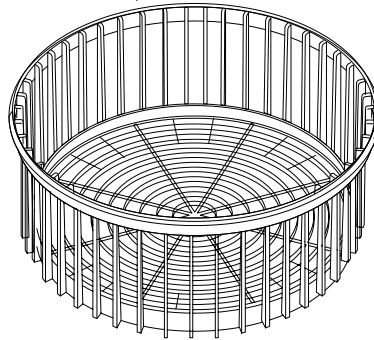




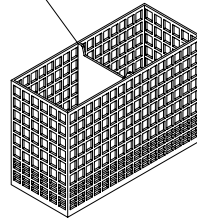
01



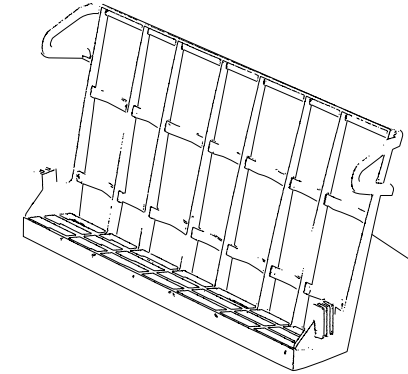
02



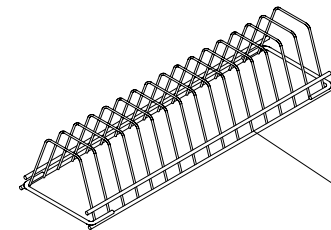
05



03



06



07

