

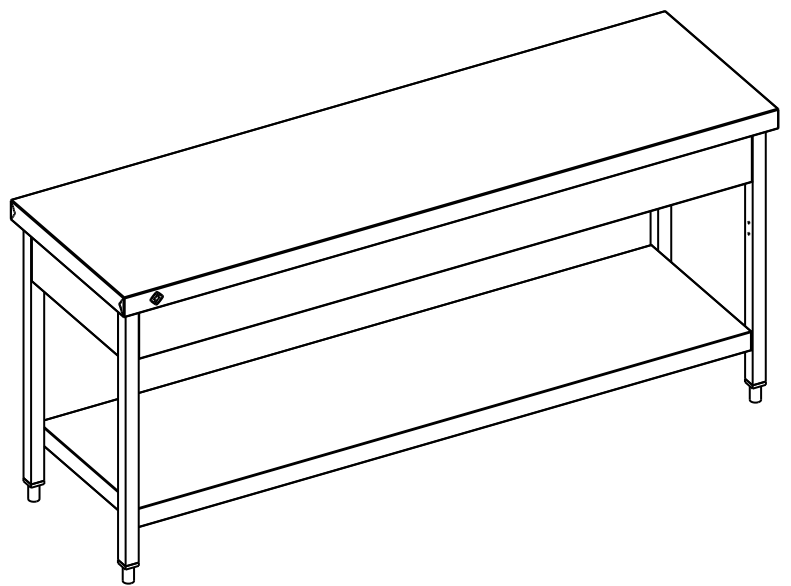
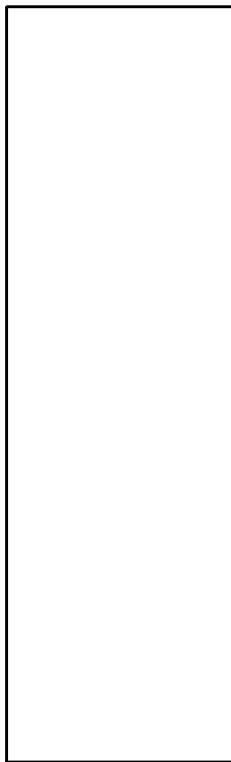
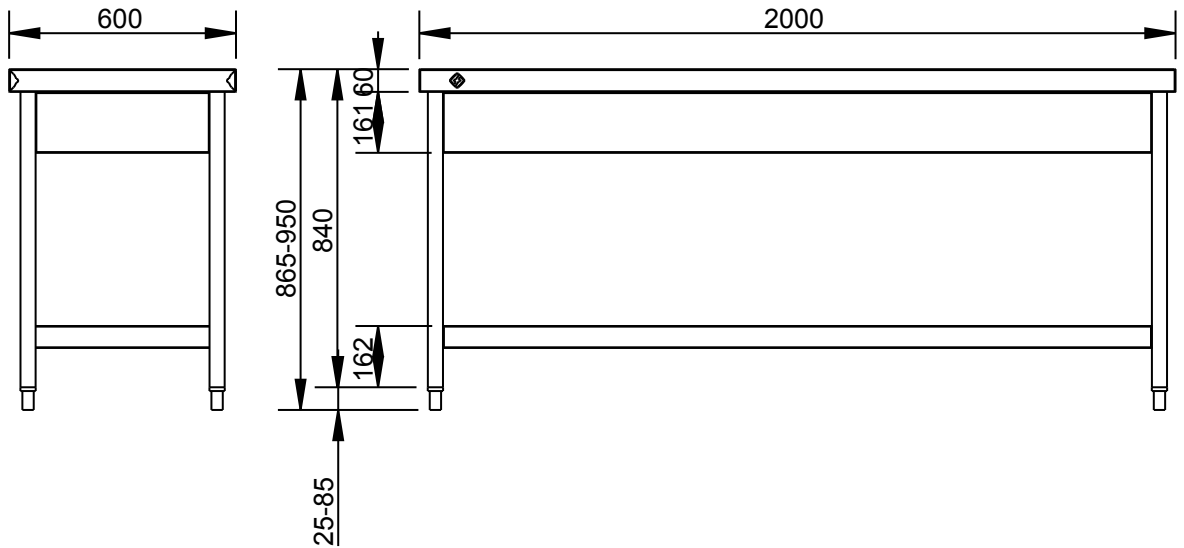


Applus®
 LGAI
 Organismo
 Notificado
0370

AENOR
 Organismo
 Notificado
0099



TOLERANCIAS GENERALES: ± 0.5 mm



FAMILIA: NEUTRO

FECHA: 03/01/12

MODELO: 1707

PESO(Kg): 67.204

DENOMINACION:
 MESA 2000X600 CENTRAL

ESCALA:
 1/20

MATERIAL:
 INOX

CODIGO:
 1707

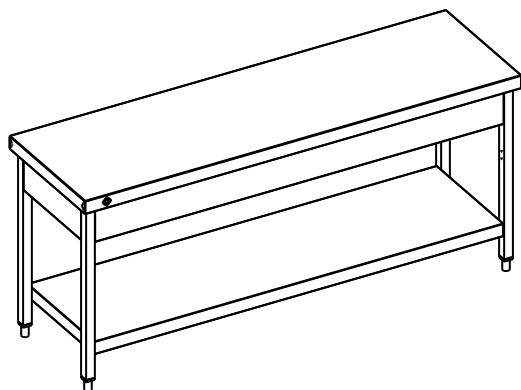


Applus®
LGA1
Organismo
Notificado
0370

AENOR
Organismo
Notificado
0099

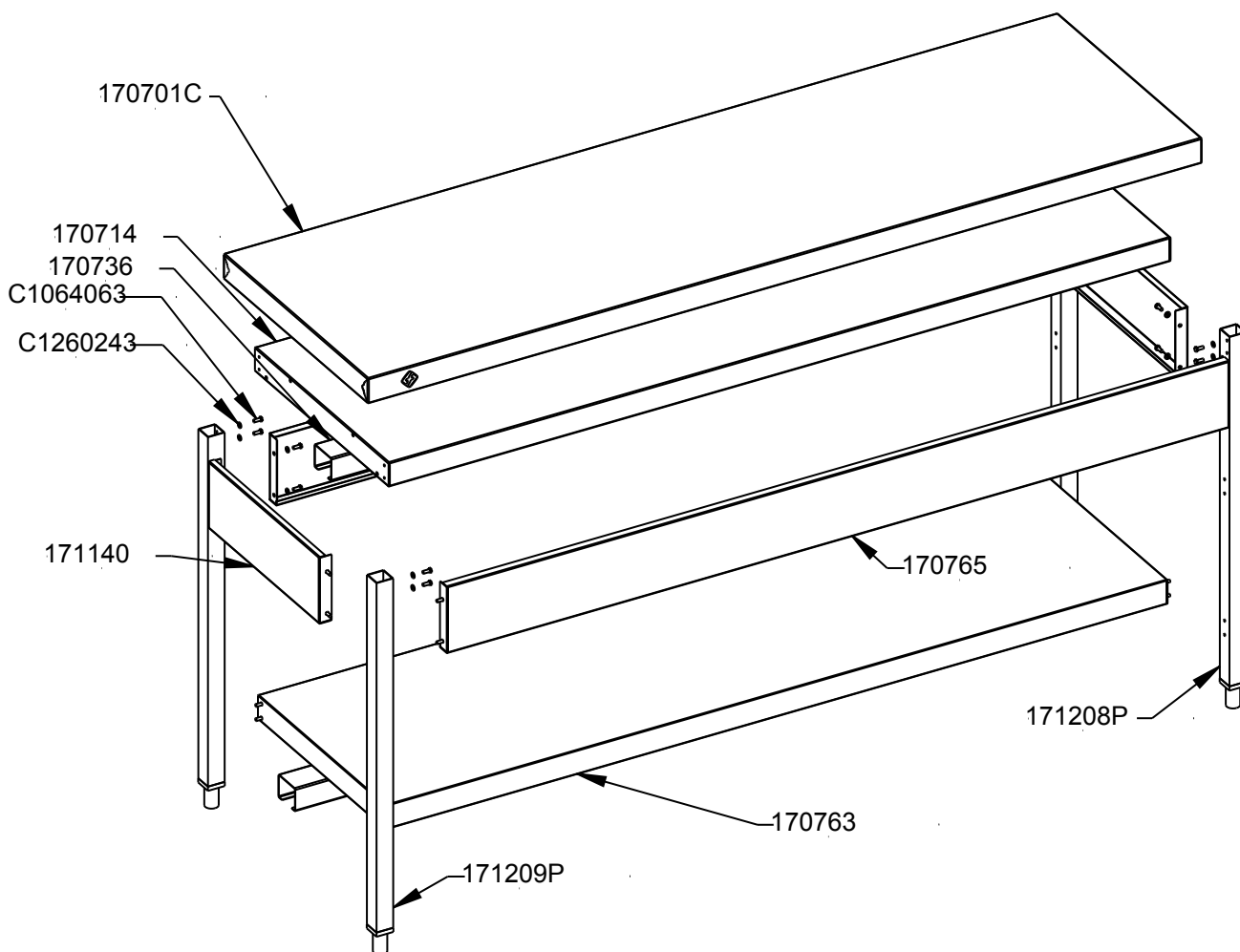


TOLERANCIAS GENERALES: ± 0.5 mm



ESCALA 1/30

QT	COD	DESCRIPCION
1	170714	REFUERZO SOBRE 2000X600
2	170736	OMEGA MESA 2000
1	170763	ESTANTE MESA 2000X600
2	170765	FRISO TRASERO MESA 2000
2	171140	FRISO LATERAL MESA 600
1	170701C	CONJ.SOBRE 2000X600 CENTRAL
2	171208P	PATA DEL.DCHA./TRAS.IZQ.
2	171209P	PATA DEL.IZQ./TRAS.DCHA.
32	C1064063	TORNILLO M-6X15 DIN933 ZN
32	C1260243	ARANDELA M-6 DIN-125 ZN



FAMILIA: NEUTRO

FECHA: 03/01/12

MODELO: 1707

PESO(Kg): 67.204

DENOMINACION:
MESA 2000X600 CENTRAL

ESCALA:
1/15

MATERIAL:
INOX

CODIGO:
1707



Applus®
LGA1
Organismo
Notificado
0370

AENOR
Organismo
Notificado
0099



TOLERANCIAS GENERALES: ± 0.5 mm

QT	COD	DESCRIPCION	FAB.	MATERIAL	DATA	PESO
1	170701	SOBRE 2000X600 CENTRAL	SÍ	INOX 1.2	03/01/12	15.717
1	170714	REFUERZO SOBRE 2000X600	SÍ	GALVA 1.5	AA/AA/AA	16.655
2	170736	OMEGA MESA 2000	SÍ	GALVA 1.5	11/05/10	4.376
1	170763	ESTANTE MESA 2000X600	SÍ	INOFER 0.8	AA/AA/AA	8.550
2	171140	FRISO LATERAL MESA 600	SÍ	i441 1.2	14/04/11	0.983
1	170701C	CONJ.SOBRE 2000X600 CENTRAL	SÍ	INOX	03/01/12	15.733
4	TESTA3030	CHAPA 30X30X0.6	SÍ	INOX 0.6	02/03/09	0.004
2	170765	FRISO TRASERO MESA 2000	NO	INOFER 1.2	15/12/09	3.847
2	171208P	PATA DEL.DCHA./TRAS.IZQ.	NO	INOX □ 40x1.5	16/02/11	1.910
2	171209P	PATA DEL.IZQ./TRAS.DCHA.	NO	INOX □ 40x1.5	16/02/11	1.910
32	C1064063	TORNILLO M-6X15 DIN933 ZN	NO	FE ZN	17/12/09	0.006
32	C1260243	ARANDELA M-6 DIN-125 ZN	NO	FE ZN	22/03/11	0.001



FAMILIA: NEUTRO

FECHA: 03/01/12

MODELO: 1707

PESO(Kg): 67.204

DENOMINACION:
MESA 2000X600 CENTRAL

ESCALA:
1/12

MATERIAL:
INOX

CODIGO:
1707