

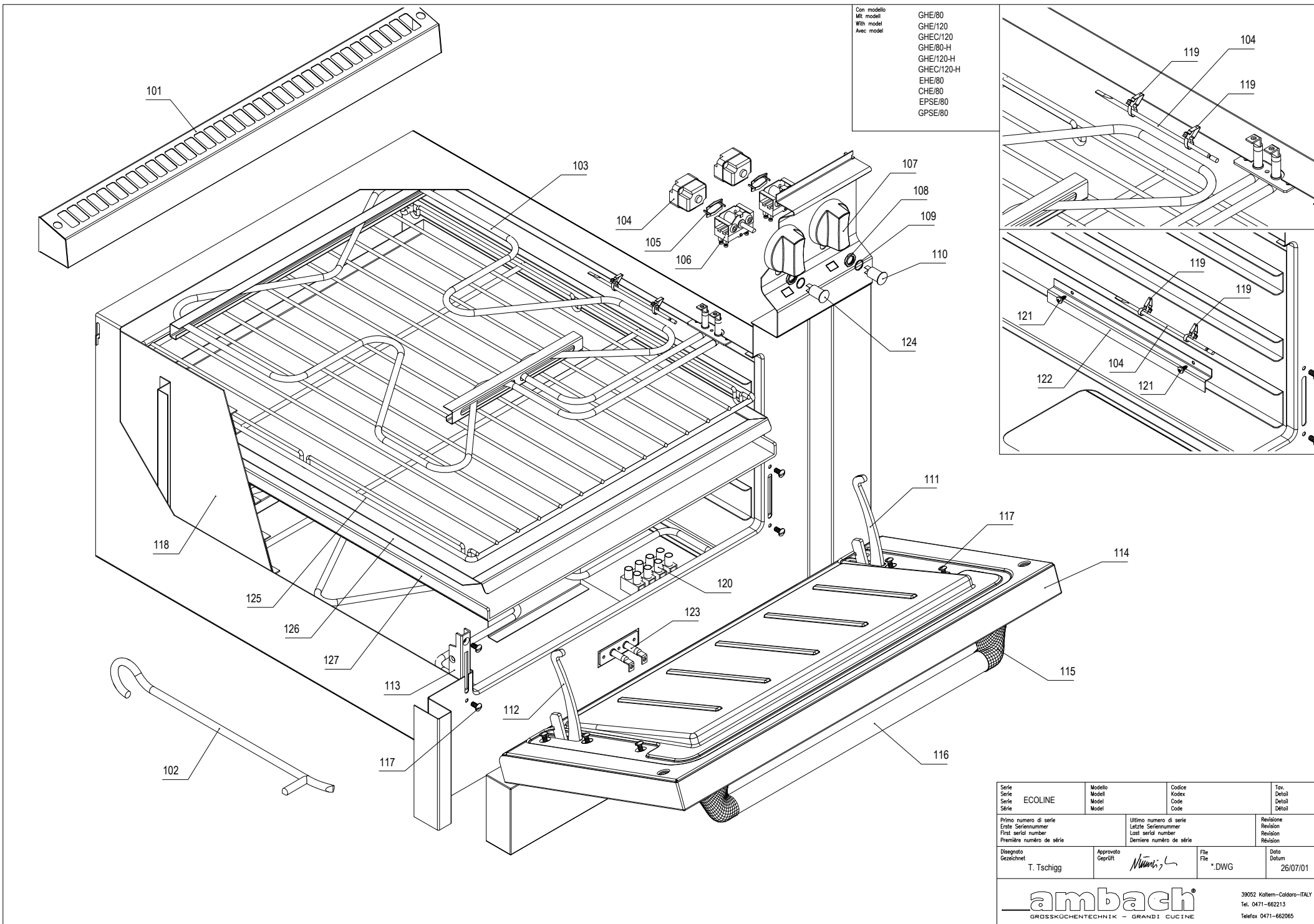
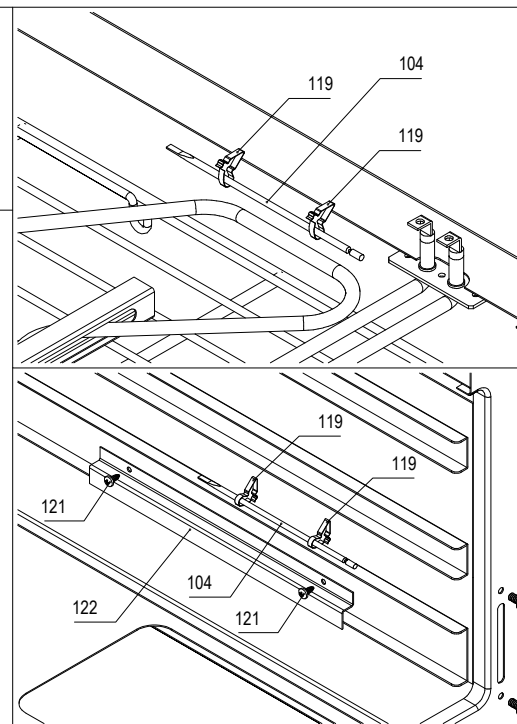


Serie Serie Série	Modello Model Model	Codice KoDEX Code	Tav. Detail Détail
ECOLINE	EH/80	0103215308	
Primo numero di serie Erste Seriennummer First serial number Première numéro de série	Ultimo numero di serie Letzte Seriennummer Last serial number Dernière numéro de série	Revisione Revision Révision	00
Disegnato Gezeichnet	Approvato Geprüft	File Datei	Data Datum
T. Tschigg		EHB0.DWG	06/09/00
			39052 Kallern-Caldaro-ITALY Tel. 0471-662213 Telefax 0471-662065



Con modello  
Mit Modell  
With model  
Avec model

GHE/80  
GHE/120  
GHEC/120  
GHE/80-H  
GHE/120-H  
GHEC/120-H  
EHE/80  
CHE/80  
EPSE/80  
GPSE/80



Serie Serie Série Série	Modello Modell Model Modél	Codice Kodex Code Code	Tav. Detail Détail
ECOLINE			
Primo numero di serie Erste Seriennummer First serial number Première numéro de série	Ultimo numero di serie Letzte Seriennummer Last serial number Dernière numéro de série	Revisione Revision Révision	Date Datum
Disegnato Gezeichnet	Approvato Geprüft	File Datei	Date Datum
T. Tschigg		*.DWG	26/07/01
ambach® GROSSKÜCHENTECHNIK - GRANDI CUCINE			39052 Kallern-Caldaro-ITALY Tel. 0471-662213 Telefax 0471-662065

0103215309 Model: EHE/80

**Elektroherd 4 Platten - Elektro Backofen**  
**Electric range 4 plates - electric oven**
**Cucina elettrica 4 piastre - forno elettrico**  
**Fourneau électrique 4 plaques - four électrique**

	Code	Beschreibung	Descrizione	Description	Désignation		St/Qty	Start	Finish	Serialnr.
1	5040310595	Mutter 6kt	Dado esagonale	Hexagon nut	Ecrou hexagonal	M8 Inox 18/8	8			
2	3506714784	Isolierblech	Lamiera isolante	Insulation plate	Tôle isolante	EH/ECO	1			
3	5060908251	Stufenschalter 4P	Commutatore 4P	Step switch 4P	Commutateur à gradins 4 pos.	HE	4			
4	3560510390	Anschlußklemme 3P	Morsettiera 3P	Connection terminal 3P	Borne de raccordement 3P	PA220 Sez-16	1			
5	5061111707	Signalleuchte gelb	Lampada spia gialla	Yellow control lamp	Voyant lumineux jaune	SGF 400V	1			
6	5017316826	Silikondichtring	Guarnizione anello silicone	Silicon sealing ring	Bague d'étanchéité en silicone	D 12,8 MM	1			
7	5040316827	Mutter 6kt Messing	Dado esagonale ottone	Hexagon brass nut	Ecrou hexagonal en laiton	M13x0,75	1			
8	5022904345	Schaltknopf Elt. 4P	Manopola elt. 4P	Electric knob 4P	Commutateur électrique 4 pos.	S/85	4			
9	3560510386	Anschlußklemme 4P	Morsettiera 4P	Connection terminal 4P	Borne de raccordement 4P	PA/76 Sez-6	1			
10	5062508314	Heizplatte 3000W 400V	Piastra elettrica 3000W 400V	Hotplate 3000W 400V	Plaque électrique 3000W 400V	S/85	4			
11	5040202793	Beilagscheibe verzinkt	Rondella ferro zincato	Zinc washer	Rondelle de calage zinguée	D=8,4x24	4			
12	5041001576	Schraube 6kt	Vite te esagonale	Hexagon screw	Vis hexagonale	M5x10	8			
13	3507814858	Kamin	Camino lungo	Chimney long	Cheminée long	ECO/80	1			
101	3507814858	Kamin	Camino lungo	Chimney long	Cheminée long	ECO/80	1			
102	5006311050	Schwenkhaken	Gancio resistenza	Swivelling hook	Crochet relevage de résistance	EY/FE/40M	1			
103	5060804349	Heizkörper 2000W 400V	Resistenza 2000W 400V	Heating element 2000W 400V	Résistance 2000W 400V	BE/85	1			
104	5061618075	Thermostat	Termostato	Thermostat	Thermostat	50° - 320° C	2			
105	5006304040	Verbindungsbügel Thermostat	Staffa di collegamento	Connection bracket thermostat	Etrier de jonction thermostat		2			
106	5060904057	Stufenschalter-Vorsatz	Commutatore con alberino	Switch adapter	Adaptateur de commutateur		2			
107	5022904315	Schaltknopf 50°-300° C	Manopola 50°-300° C	Knob 50°-300° C	Bouton de cde 50°-300° C		2			
108	5040316827	Mutter 6kt Messing	Dado esagonale ottone	Hexagon brass nut	Ecrou hexagonal en laiton	M13x0,75	2			
109	5017316826	Silikondichtring	Guarnizione anello silicone	Silicon sealing ring	Bague d'étanchéité en silicone	D 12,8 MM	2			
110	5061111709	Signalleuchte weiß	Lampada spia verde	Green control lamp	Voyant lumineux verte	SGF 400V	1			
111	5012002196	Scharnier rechts	Cerniera destra	Right hinge	Charnière droite	GB/EB	1			
112	5012002108	Scharnier links	Cerniera sinistra	Left hinge	Charnière gauche	GB/EB	1			
113	5006302092	Halter Scharnier	Supporto cerniera	Hinge holder	Support de charnière	GB/EB	2			
114	3513417201	Tür Backrohr	Porta forno	Oven door	Porte four	GO/EO/70	1			
115	5005614999	Halter Griff	Supporto maniglia	Handle holder	Support de poignée	S/90	2			
116	5000514997	Rohr Griff Backrohr	Tubo maniglia forno	Oven handle tube	Tube cyl. pour poignée de four	EB/GB/90	1			
117	5040901011	Linsenschraube	Vite	Oval screw	Vis à tête conique bombée	M6x12 SL INOX	4			
118	3511508959	Seitenwand Innen	Fianco laterale interno	Internal side panel	Panneau latéral intérieur	GO/EO/70	2			
119	5004703314	Feder Fühlerhalter	Fermaglio bulbo	Spring probe clip	Ressort support de sonde	UBG/UBE/WS	4			
120	3560510391	Anschlußklemme 4P	Morsettiera 4P	Connection terminal 4P	Borne de raccordement 4P	PA/220 SEZ16	1			
121	5041703368	Linsenschraube	Vite	Oval screw	Vis à tête conique bombée	KSL 3,9x9,5	2			
122	3000808906	Abdeckung Fühler	Protezione bulbo	Probe protection	Protection de sonde	GO/EO/70	1			
123	5060825601	Heizkörper 3000W 400V	Resistenza 3000W 400V	Heating element 3000W 400V	Résistance 3000W 400V	EO/70	1			
124	5061111707	Signalleuchte gelb	Lampada spia gialla	Yellow control lamp	Voyant lumineux jaune	SGF 400V	1			