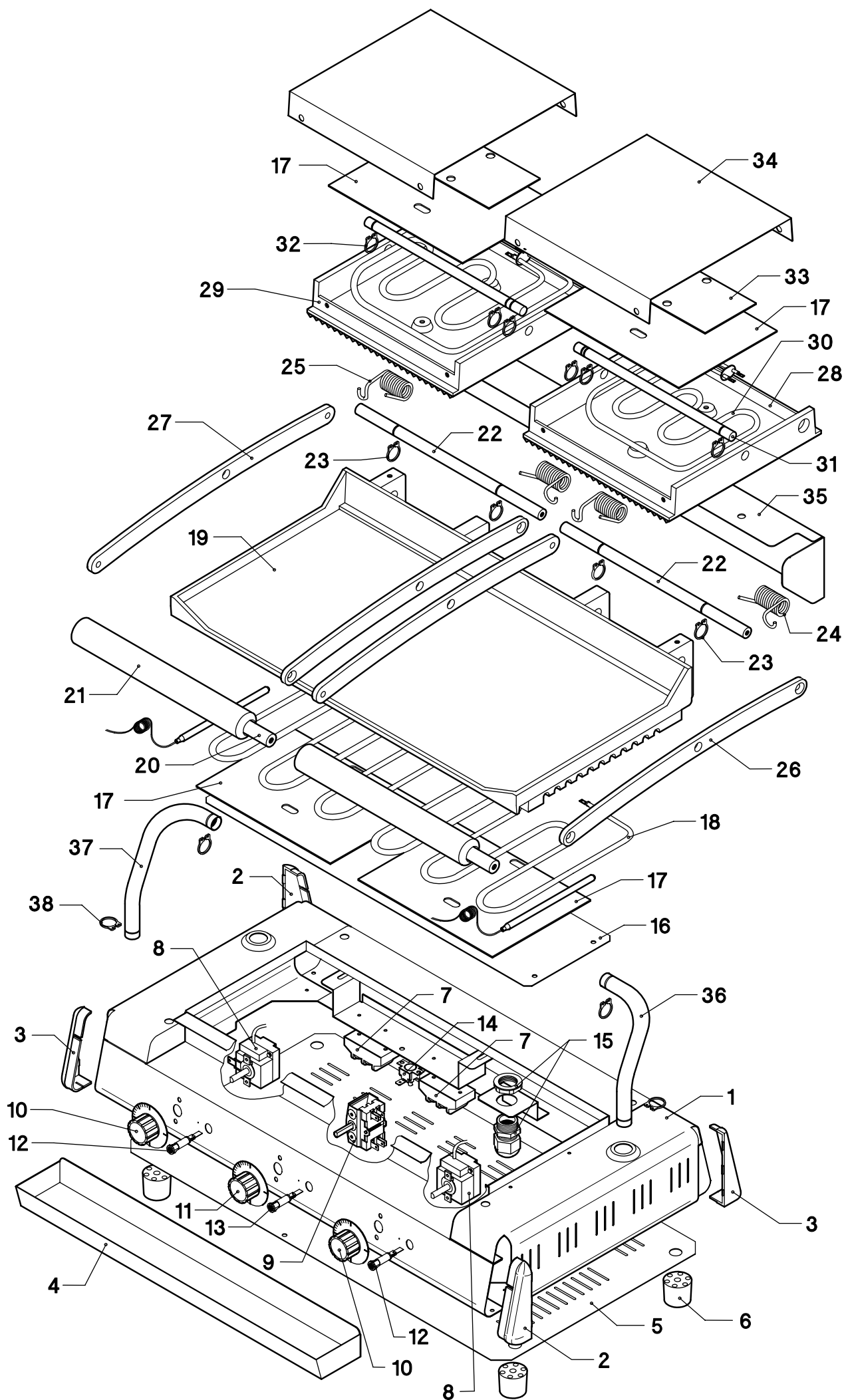


PIASTRA DOPPIA LISCIA SOTTO
PLAQUE DOUBLE LISSE DESSOUS
DOUBLE PLATE SMOOTH UNDER
DOPPELTE PLATTE GLATT UNTEN
PLACA DOBLE LISA INFERIORMENTE
PLACA DUPLA LISA DE BAIXO



MANUALE DI RICAMBI
SPARE PARTS
CATALOGUES PIÉCES
ERSATZTEILEKATALOG
CATÁLOGO DE REPUESTOS
CATÁLOGOS PEÇAS



PIASTRA DOPPIA RIGATA SOPRA - LISCIA SOTTO

ED. 2002

TAV. 1

Pos.	COD.	Q.tà	DESCRIZIONE	DENOMINATION	DESCRIPTION	BESCHREIBUNG	DESCRIPCIÓN	DESCRIÇÃO
1	908151	1	ASSIEME MOBILETTO	ENSEMBLE MEUBLE	CASING ASSEMBLY	ÜBERSICHT SCHRANK	CONJUNTO MUEBLE	CONJUNTO DO MÓVEL
2	901132	2	TESTATA DX	TÊTE D	RIGHT END	KOPFTEIL RECHTS	CABECERA DERECHA	PONTA DIR.
3	901133	2	TESTATA SX	TÊTE G	LEFT END	KOPFTEIL LINKS	CABECERA IZQUIERDA	PONTA ESQ.
4	908164	1	CASSETTO	TIROIR	DRAWER	SCHUBFACH	CAJÓN	GAVETA
5	908170	1	FONDO MOBILETTO	FOND MEUBLE	CASING BOTTOM	SCHRANKBODEN	FONDO MUEBLE	FUNDO DO MÓVEL
6	904960	4	PIEDINO	PIED	FOOT	FUß	PIE	PÉ
7	905070	2	MORSETTIERA	BOÎTE À BORNES	TERMINAL BOARD	KLEMMENBRETT	TABLERO DE BORNES	CAIXA DE BORNES
8	907130	2	TERMOSTATO 0/300°	THERMOSTAT 0/300°	THERMOSTAT 0/300°	THERMOSTAT 0/300°	TERMOSTATO 0/300°	TERMOSTATO 0/300°
9	901727	1	COMMUTATORE PIASTRE	COMMUTATEUR PLAQUES	PLATE SELECTOR SWITCH	UMSCHALTER PLATTEN	CONMUTADOR PLACAS	COMUTADOR DE PLACAS
10	903970	2	MANOPOLA	POIGNÉE	KNOB	KNAUF	POMO	BOTÃO
11	903973	1	MANOPOLA ON - OFF	POIGNÉE ON - OFF	ON - OFF KNOB	KNAUF EIN - AUS	POMO ON - OFF	BOTÃO ON - OFF
12	903640	2	LAMPADA SPIA ARANCIO	VOYANT ORANGE	ORANGE INDICATOR LAMP	ORANGE ANZEIGELAMPE	LUZ ESPIA NARANJA	LUZ INDICADORA COR-DE-LARANJA
13	903641	1	LAMPADA SPIA VERDE	VOYANT VERT	GREEN INDICATOR LAMP	GRÜNE ANZEIGELAMPE	LUZ ESPIA VERDE	LUZ INDICADORA VERDE
14	907101	1	TERMOSTATO SICUREZZA 16A	THERMOSTAT SÉCURITÉ 16A	SAFETY THERMOSTAT 16A	SICHERHEITSTHERMOSTAT 16A	TERMOSTATO DE SEGURIDAD 16A	TERMOSTATO DE SUGURANÇA DE 16A
15	902687	1	PRESSACAVO	PRESSE-CÂBLE	CABLE GLAND	KABELKLEMME	SUJETA-CABLES	GRAMPO PARA CABO
16	908174	1	PROTEZIONE CALORE	PROTECTION CHALEUR	HEAT GUARD	WÄRMESCHUTZ	PROTECCIÓN CALOR	PROTECÇÃO PARA CALOR
17	904926	2	PREMIRESISTENZA	POUSSE-RÉSISTANCE	HEATING ELEMENT HOLD-DOWN	WIDERSTANDSKLEMME	PISA-RESISTENCIA	PRENDEDOR DE RESISTÊNCIA
18	905671	2	RESISTENZA 1000W	RÉSISTANCE 1000W	HEATING ELEMENT 1000W	WIDERSTAND 1000W	RESISTENCIA 1000W	RESISTÊNCIA DE 1000W
19	904830	1	PIASTRA INFERIORE LISCIA	PLAQUE INFÉRIEURE LISSE	SMOOTH BOTTOM PLATE	UNTERE GLATTE PLATTE	PLACA INFERIOR LISA	PLACA DE BAIXO LISA
20	900042	2	ALBERO ANTERIORE	ARBRE AVANT	FRONT SHAFT	VORDERE WELLE	ÁRBOL ANTERIOR	VEIO DIANTEIRO
21	903930	2	MANIGLIA PVC	POIGNÉE PVC	PVC HANDLE	PVC-KNAUF	MANIJA PVC	MAÇANETA EM PVC
22	900063	2	ALBERO POSTERIORE	ARBRE ARRIÈRE	REAR SHAFT	HINTERE WELLE	ÁRBOL POSTERIOR	VEIO TRASEIRO
23	906130	4	SEGGER Ø 12	SEGGER Ø 12	CIRCLIP DIA. 12	SEEGERRING Ø 12	SEEGER Ø 12	ANEL ELÁSTICO DE 12 DE Ø
24	904080	2	MOLLA PIASTRA DX	RESSORT PLAQUE D	RIGHT PLATE SPRING	FEDER PLATTE RECHTS	RESORTE PLACA DERECHA	MOLA DA PLACA DIR.
25	904081	2	MOLLA PIASTRA SX	RESSORT PLAQUE G	LEFT PLATE SPRING	FEDER PLATTE LINKS	RESORTE PLACA IZQUIERDA	MOLA DA PLACA ESQ.
26	908160	2	BRACCIO PIASTRA DX	BRAS PLAQUE D	RIGHT PLATE ARM	ARM PLATTE RECHTS	BRAZO PLACA DERECHA	BRAÇO DA PLACA DIR.
27	908161	2	BRACCIO PIASTRA SX	BRAS PLAQUE G	LEFT PLATE ARM	ARM PLATTE LINKS	BRAZO PLACA IZQUIERDA	BRAÇO DA PLACA ESQ.
28	904920	1	PIASTRA SUPERIORE RIGATA DX	PLAQUE SUPÉRIEURE RAYÉE D	RIGHT GROOVED TOP PLATE	OBERE RILLENPLATTE RECHTS	PLACA SUPERIOR CON RAYAS DERECHA	PLACA DE CIMA ESTRIADA DIR.
29	904921	1	PIASTRA SUPERIORE RIGATA SX	PLAQUE SUPÉRIEURE RAYÉE G	LEFT GROOVED TOP PLATE	OBERE RILLENPLATTE LINKS	PLACA SUPERIOR CON RAYAS IZQUIERDA	PLACA DE CIMA ESTRIADA ESQ.
30	905650	2	RESISTENZA 750W	RÉSISTANCE 750W	HEATING ELEMENT 750W	WIDERSTAND 750W	RESISTENCIA 750W	RESISTÊNCIA DE 7500W
31	900072	2	ALBERO CENTRALE	ARBRE CENTRAL	CENTRAL SHAFT	MITTLERE WELLE	ÁRBOL CENTRAL	VEIO CENTRAL
32	906120	6	SEGGER Ø 10	SEGGER Ø 10	CIRCLIP DIA. 10	SEEGERRING Ø 10	SEEGER Ø 10	ANEL ELÁSTICO DE 10 DE Ø
33	904956	4	PIASTRA BILANCIATURA	PLAQUE ÉQUILIBRAGE	BALANCING PLATE	BALANCIERPLATTE	PLACA EQUILIBRADO	PLACA DE EQUILIBRIO
34	901790	2	CAPPELLO SUPERIORE	CHAPEAU SUPÉRIEUR	TOP CAP	OBERE KAPPE	CASQUETE SUPERIOR	TAMPA DE CIMA
35	908167	1	CARTER POSTERIORE	CARTER ARRIÈRE	REAR GUARD	HINTERE SCHUTZVERKLEIDUNG	CARTER POSTERIOR	PROTECÇÃO TRASEIRA
36	907373	1	TUBO PASSAGGIO CAVI DX	TUBE PASSAGE CÂBLES D	CONDUIT, RIGHT CABLES	KABELDURCHGANG RECHTS	TUBO PASAJE CABLES DERECHO	TUBO DE PASSAGEM DE CABOS DIR.
37	907372	1	TUBO PASSAGGIO CAVI SX	TUBE PASSAGE CÂBLES G	CONDUIT, LEFT CABLES	KABELDURCHGANG LINKS	TUBO PASAJE CABLES IZQUIERDO	TUBO DE PASSAGEM DE CABOS ESQ.
38	906140	4	SEGGER Ø 15	SEGGER Ø 15	CIRCLIP DIA. 15	SEEGERRING Ø 15	SEEGER Ø 15	ANEL ELÁSTICO DE 15 DE Ø