

MG7GBR77 / MG7GBRI77

GBR77 / GBRI77

CATALOGO PARTI DI RICAMBIO
CATALOGUE PIECES DETACHEES
ERSATZTEILKATALOG
SPARE PARTS CATALOGUE





**Catalogo parti di ricambio valido
dalla matricola 0000001 (31.10.2006) ad oggi (09.01.2017)**

**Catalogue pieces detachees
valable à partir du numero de Série n. 0000001 (31.10.2006) jusqu'à aujourd'hui
(09.01.2017)**

**Ersatzteilkatalog
gültig ab Serien-Nr. 0000001 (31.10.2006) bis heute (09.01.2017)**

**Spare parts catalogue
valid from serial no. 0000001 (31.10.2006) up today (09.01.2017)**

**Catálogo de peças de reposição
válido do número de série 0000001 (31.10.2006) até hoje (09.01.2017)**

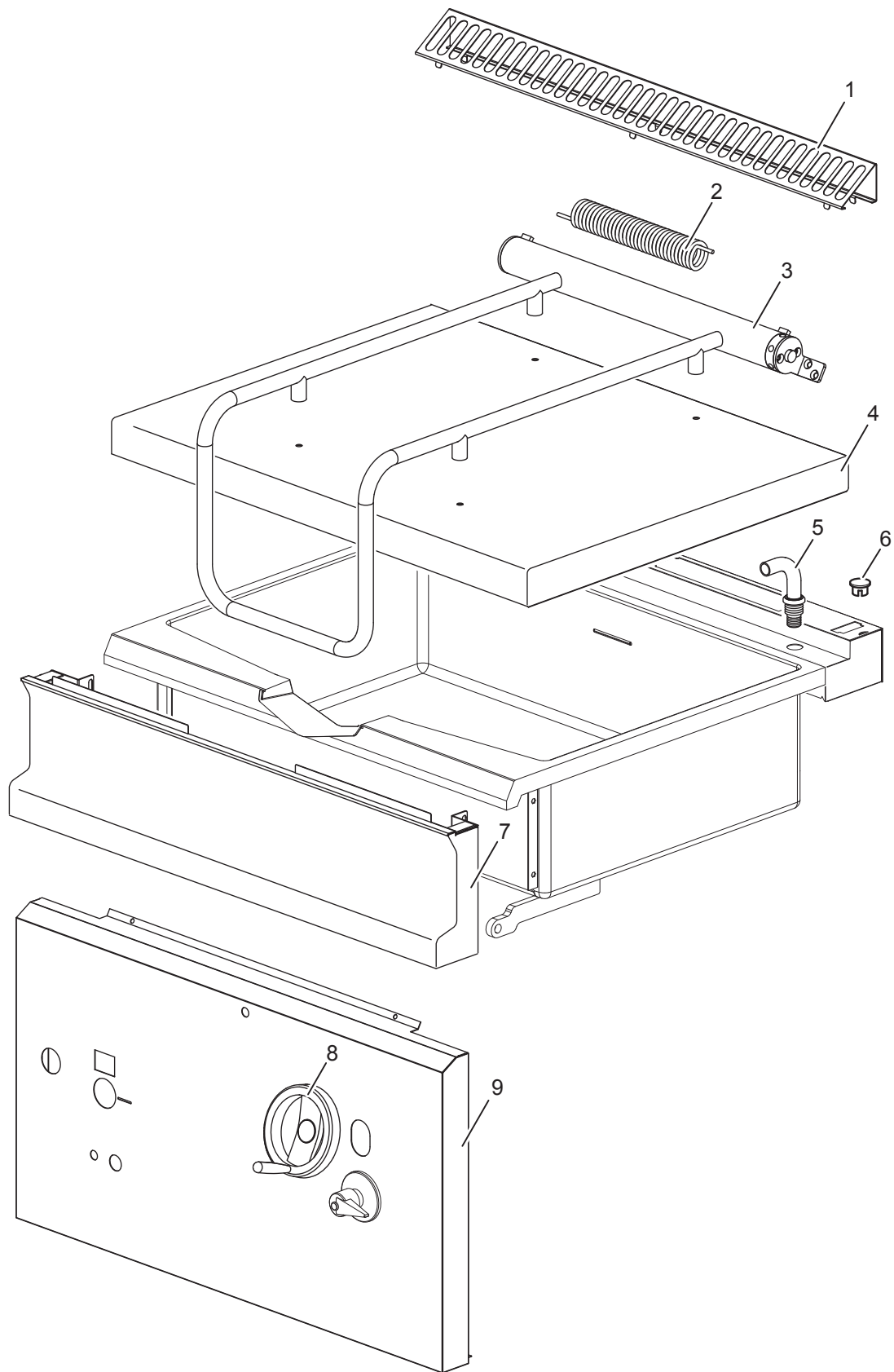
Le informazioni sono considerate non vincolanti. Le immagini rappresentate sono puramente indicative. Il produttore si riserva il diritto di apportare modifiche in qualsiasi momento senza preavviso.

Les informations données ne sont pas contraignantes. Les images montrées sont à titre indicatif. Le producteur se réserve le droit d'apporter des modifications sans préavis.

Die im vorliegenden Dokument aufgeführten Informationen und Bilder sind unverbindlich. Der Hersteller behält sich das Recht vor, jederzeit ohne vorherige Ankündigung Änderungen vorzunehmen

Info and drawing could be slightly different from reality and they cannot be considered as compelling. Manufacturer can modify info anytime without forewarning.

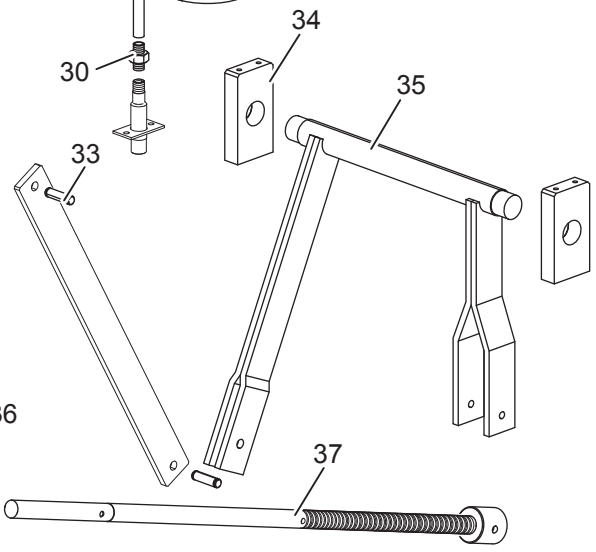
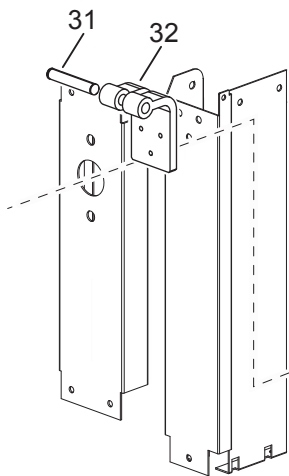
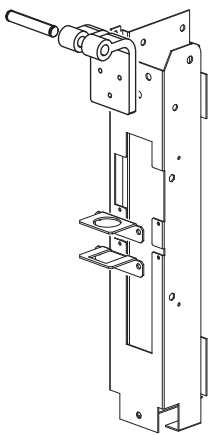
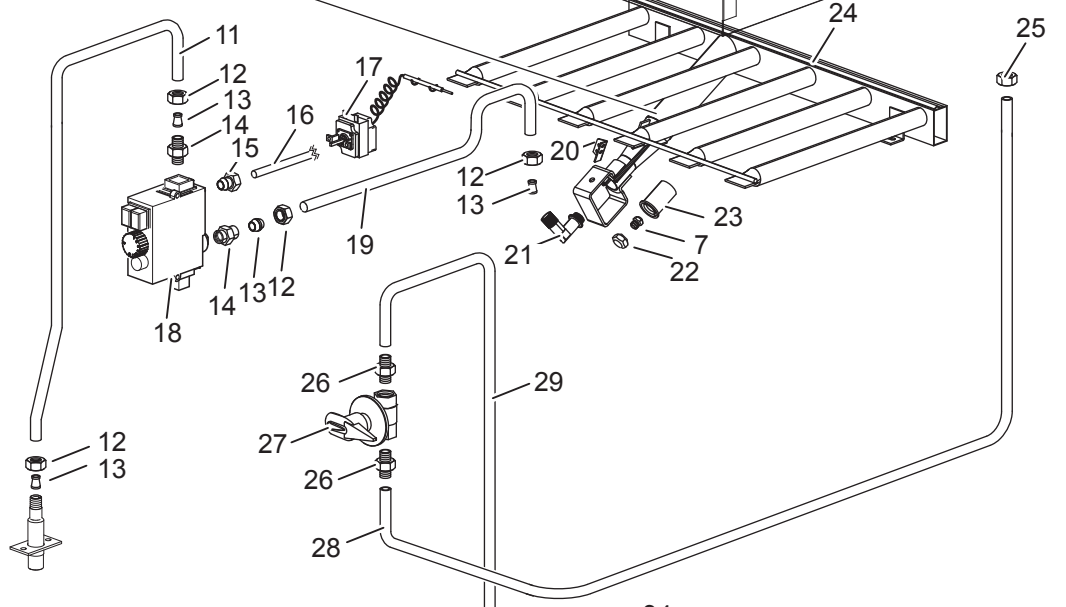
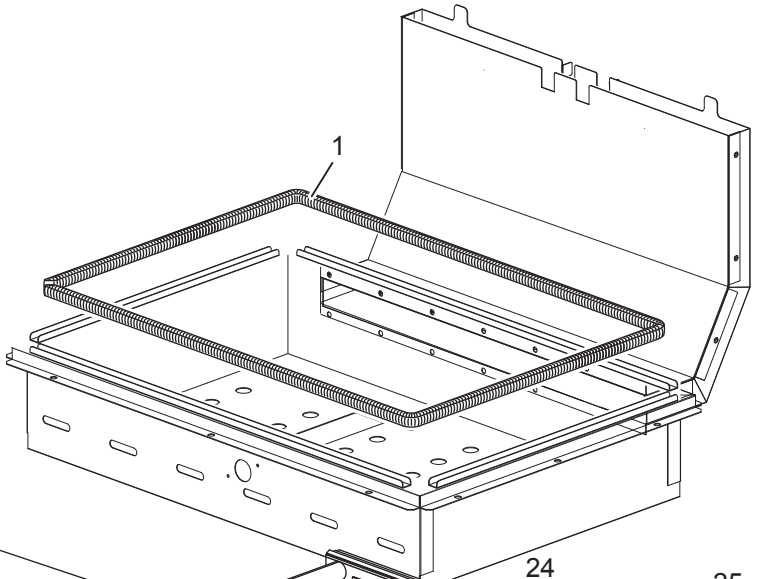
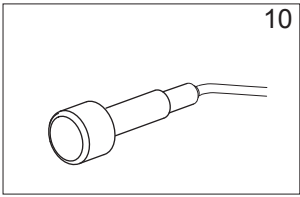
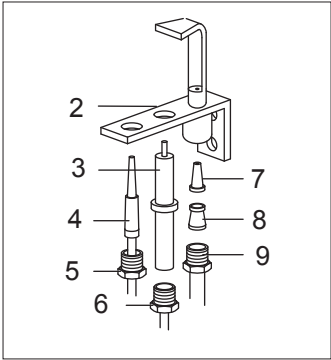
As Informações e desenhos podem estar um pouco diferente da realidade e são puramente indicativas. O fabricante pode modificar estas informações a qualquer momento sem aviso prévio.



Nr.	Code	Title	Recommended
1.	184631	<i>CHIMNEY GRILL</i>	
2.	RTCP800026	<i>RESSORT, CHARNIERE COUV.GBR7/G150</i>	S
3.	169419	<i>GBR7-77 HANDLE AND HINGE KIT</i>	N
4.	180419	<i>COVER</i>	N
5.	167439	<i>WATER EROGATOR</i>	N
7.	180518	<i>CONTROL PANEL</i>	N
8.	165900	<i>HANDWHEEL</i>	S
9.	169343	<i>FRONT PANEL</i>	N



Nr.	Code	Title	Recommended
1.	169604	<i>BACK SIDE</i>	N
2.	173523	<i>LATERAL SIDE</i>	N
3.	RTCU700277	<i>PIED+BOUCHON S.G4SF7/145</i>	N



Nr.	Code	Title	Recommended
1.	163291	<i>ISOL.TRESSE CHAMBRE COMB.GFT77</i>	N
2.	RTCP800034	<i>CORPS PILOTE G100 0140026</i>	S
3.	RTCP800033	<i>BOUGIE D'ALLUMAGE RONDE G100 CAST0772183</i>	S
4.	RTCU900474	<i>THERMOCOUPLE 75 0290087/TARGET</i>	S
5.	RTCP800038	<i>RACCORD T/C.PIL.GC47 0974036</i>	S
6.	RTCU900215	<i>RACCORD CAND.TUYAU DE VIDANGE ST.0974037</i>	S
7.	INIETTORE	<i>SEE HANDBOOK NOZZLES</i>	N
8.	RTCU800183	<i>BICONE D.6 G4SF 0957010</i>	S
9.	RTCU800182	<i>ECROU ALL.D.6 G4SF 0958047</i>	S
10.	RIC0004096	<i>PIEZO UNIT</i>	S
11.	173370	<i>TUBE ALIMENTATION SOUPAPE</i>	N
12.	RTCU800181	<i>ECROU D.12 SUPP.INJECT.</i>	N
13.	RTCU800195	<i>BICONE D.12 ART182 SUPP.INJECT.</i>	N
14.	RTCU900391	<i>NIPPLE 3/8"</i>	N
15.	RTCU900217	<i>BICONE+RACC.D.6 0958031</i>	N
16.	173367	<i>TUBE VEILLEUSE BRÛLEUR</i>	N
17.	RTBF800076	<i>THERMOST.LIM.GBR/T360 5510572803</i>	S
18.	RTCU900064	<i>CORPS SOUP.GBR7/CAP80/0710650</i>	S
19.	176914	<i>TUBE DE DISTRIBUTION BRÛLEUR</i>	N
20.	PACU701022	<i>BRACKET, PILOT GBR7</i>	N
21.	RTCU800180	<i>SUPPORT INJECT.D.12 GT</i>	N
22.	RTCU900005	<i>CONTRE-ECROU SUPP.INJEXT.PLAQUE</i>	N
23.	RTCU700516	<i>REGULATEUR DE L'AIR BRULEUR</i>	N
24.	RTCU700632	<i>BRUL.GBR7 18196222001</i>	N
25.	RTCP800013	<i>NUT 1/2"</i>	N
26.	RTCU900132	<i>NIPPLE 1/2"- 3/8"</i>	N
27.	RTCU600075	<i>ROB.CHARGE. EAU GC66 1320</i>	S
28.	173368	<i>CONDUIT ALIMENTATION ROBINET DE L'EAU</i>	N
29.	173369	<i>CONDUIT ALIMENTATION ROBINET EAU</i>	N
30.	RTCU900103	<i>NIPPLE 3/8"GALV.</i>	
31.	RTCU700503	<i>FRONT HINGE PIN</i>	N
32.	174580	<i>FRONT HINGE</i>	
33.	RTBF900096	<i>EXTENSION FIXING PIN</i>	N

34.	RTCU700512	SUPPORT DE BASCULEUR	N
35.	RTCU700509	BASCULEUR	N
36.	RTCU700504	SUPP.OSCILL.GBR7 UCFL204	N
37.	182078	TILTER SCREW + SLEEVE	N