

9,5 kW	9,5 kW
9,5 kW	9,5 kW

K4FZS - K4FZSFG
K4FZSFE - K4FZSFCG
K4FZSFCE

9,5 kW
4,0 kW

K2FZ - OP2FZ

6,0 kW	9,5 kW
9,5 kW	4,0 kW

K4FZ - B4FZ - OP4FZ - K4FZFG/FE/FCG/FCE

6,0 kW	6,0 kW	9,5 kW
4,0 kW	9,5 kW	4,0 kW

K6FZ - B6FZ - OP6FZ - K6FZFG/FE/FCG/FCE/FGA

6,0 kW	6,0 kW	6,0 kW	9,5 kW
9,5 kW	4,0 kW	9,5 kW	4,0 kW

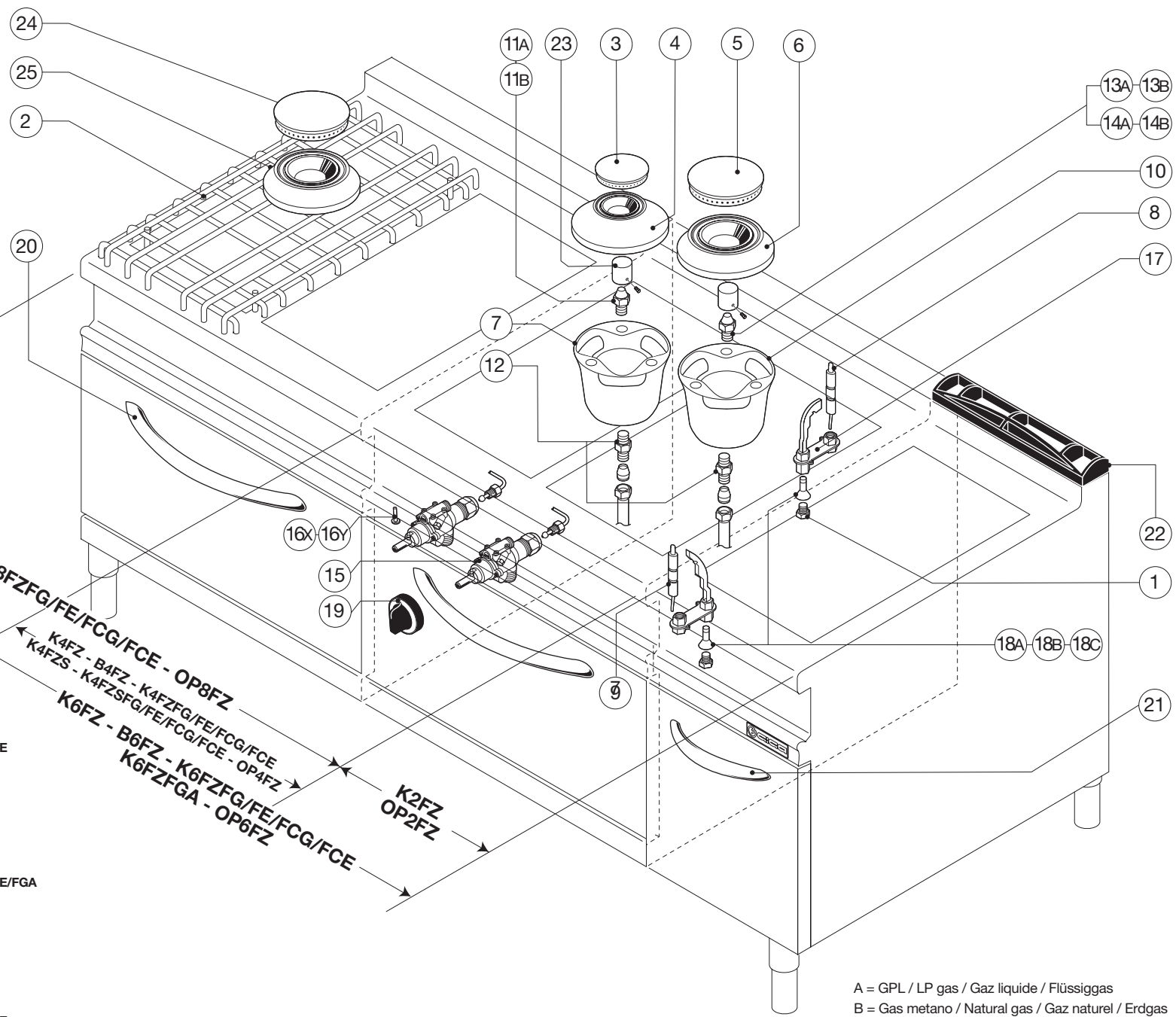
K8FZ - B8FZ - OP8FZ - K8FZFG/FE/FCG/FCE

K8FZ - B8FZ - K8FZFG/FE/FCG/FCE - OP8FZ

K4FZ - B4FZ - K4FZFG/FE/FCG/FCE - OP4FZ
K4FZS - K4FZSFG/FE/FCG/FCE - OP4FZ

K6FZ - B6FZ - K6FZFG/FE/FCG/FCE - OP6FZ
K6FZFGA - OP6FZ

K2FZ
OP2FZ



A = GPL / LP gas / Gaz liquide / Flüssiggas
B = Gas metano / Natural gas / Gaz naturel / Erdgas



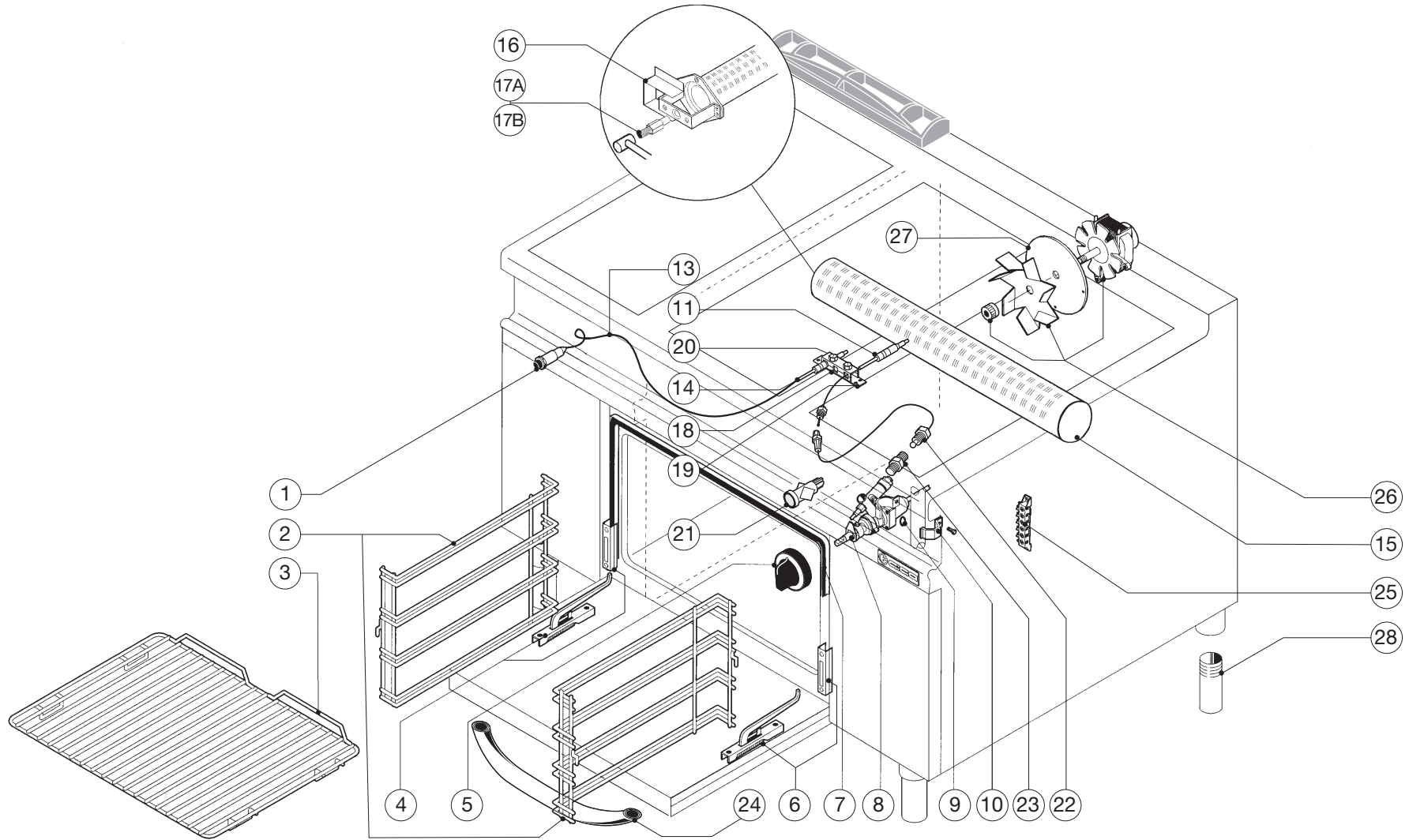
N.B.: La tavola si completa con la successiva n° See table No. Voir tableau n° Wichtig: S. folgender Plan Nr.

• 3E01-004 K4FZFG - K6FZFG K8FZFG - K4FZSFG	• 3E01-005 K4FZFE - K6FZFE K8FZFE - K4FZSFE	• 3E01-006 K4FZFCG - K4FZSFCG K6FZFCG - K8FZFCG	• 3E01-007 K4FZFCE - K4FZSFCE K6FZFCE - K8FZFCE	• 3E01-008 K6FZFGA
---	---	---	---	-----------------------

3E01-012

K2FZ - K4FZ - K4FZS - K6FZ - K8FZ K4FZFG - K4FZFE - K4FZFCG - K4FEFCE K6FZFG - K6FZFE - K6FZFCG - K6FZFCE K8FZFG - K8FZFE - K8FZFCG - K8FZFCE K4FZSFG - K4FZSFE - K4FZSFCG - K4FZSFCG K4FZSFCG - K4FZFGA - B4FZ - B6FZ - B8FZ OP2FZ - OP4FZ - OP6FZ - OP8FZ

Pezzi/Pieces Pieces/Anzahl									Pos.	Validità dalla matricola Validité du numéro matricule Validity from serial number Gültigkeit ab der (Seriennummer)	Validità alla matricola Validity up to serial number Validité au numéro matricule Gültigkeit bis zur (Seriennummer)	Codice Code Artikel Nummer	Descrizione	Description	Description	Beschreibung
K2FZ-OP2FZ	K4FZ-OP4FZ-B4FZ	K4FZS	K6FZ-OP6FZ-B6FZ	K8FZ-OPFZ-B8FZ	K4FZFG/FE/FCG/ICE	K4FZSFG/FE/FCG/ICE	K6FZFG/FE/FCG/ICE	K8FZFG/FE/FCG/ICE								
2	4	4	6	8	4	4	6	8	1			X13200	Dado fissaggio inietture	Injector fastening nut	Ecrou de fixation injecteur	Befestigungsmutter Einspritzung
1	2	2	3	4	2	2	3	4	2			KG30	Griglia	Grid	Grille	Rost
1	1		2	2	1		2	2	3			V00300	Spartifiamma 4,0 kW	Flame spreader 4,0 kW	Diffuseur de flamme 4,0 kW	Flammenverteiler 4,0 kW
1	1		2	2	1		2	2	4			V00100	Corpo bruciatore 4,0 kW	Burner body 4,0 kW	Corps bruleur 4,0 kW	Brennerkörper 4,0 kW
	1		2	3	1		2	3	5			V00400	Spartifiamma 6,0 kW	Flame spreader 6,0 kW	Diffuseur de flamme 6,0 kW	Flammenverteiler 6,0 kW
	1		2	3	1		2	3	6			V00200	Corpo bruciatore 6,0 kW	Burner body 6,0 kW	Corps bruleur 6,0 kW	Brennerkörper 6,0 kW
1	1		2	2	1		2	2	7			V01800	Coppa bruciatore 4,0 kW	Scoop burner 4,0 kW	Godet bruleur 4,0 kW	Brennerschale 4,0 kW
1	2	2	3	4	2	2	3	4	8			X13300	Termocoppia fuoco poster.	Rear ring thermocouple	Thermocouple feu poster.	Thermoem. Hintere kochst.
1	2	2	3	4	2	2	3	4	9			X14200	Termocoppia fuoco anter.	Front ring thermocouple	Thermocouple feu anter.	Thermoel. Vordere kochst.
1	3	4	4	6	3	4	4	6	10			V01900	Coppa bruciatore 6,0 kW	Cup burner 6,0 kW	Coupelle bruler 6,0 kW	Brennerkappe 6,0 kW
1	1		2	2	1		2	2	11A			X33600	Iniettore gpl fuoco 4,0 kW	Ring lpg injector 4,0 kW	Injecteur gpl feu 4,0 kW	Gasdüse gpl kochst. 4,0 kW
1	1		2	3	1		2	3	11B			X34600	Iniettore metano fuoco 4,0 kW	Ring natural gas inject. 4,0 kW	Injecteur methane feu 4,0 kW	Gasdüse methan kochst. 4,0 kW
2	4	4	6	8	2	4	6	8	12			V01100	Porta inietture	Injector-holder	Porte-injecteur	Düsenträger
	2	4	2	3	2	4	2	3	13A			X34700	Iniettore 9,5 kW /GPL	LPG injector 9,5 kW	Injecteur gaz GPL 9,5 kW	Gasdüse GPL 9,5 kW
1	2	4	2	3	2	4	2	3	13B			X36000	Iniettore 9,5 kW/metano	Natural gas injector 9,5 kW	Injecteur gaz methane 9,5 kW	Gasdüse Methan 9,5 kW
1	1		2	3	1		2	3	14A			X34200	Iniettore 6,0 kW /GPL	LPG injector 6,0 kW	Injecteur gaz GPL 6,0 kW	Gasdüse GPL 6,0 kW
1	1		2	2	1		2	2	14B			X35200	Iniettore 6,0 kW/metano	Natural gas injector 6,0 kW	Injecteur gaz methane 6,0 kW	Gasdüse Methan 6,0 kW
1	1		2	2	1		2	2	15			X08100	Rubinetto fuoco	Gas ring cock	Robinet feu	Gashan kochstelle
1	1		2	2	1		2	2	16X			X11000	By Pass 4 kW	By Pass 4 kW	By Pass 4 kW	By Pass 4 kW
1	3	4	4	6	3	4	4	6	16Y			X04800	By Pass 6 kW e 9,5 kW	By Pass 6 kW e 9,5 kW	By Pass 66 kW e 9,5 kW	By Pass 6 kW e 9,5 kW
2	4	4	6	8	4	4	6	8	17			X14400	Pilota	Pilot	Veilleuse d'allumage	Zündflammenbrenner
1	2		4	5	2		4	5	18A			X30000	Iniettore pilota/GPL	LPG injector	Injecteur gaz GPL	Gasdüse GPL
1	2	4	2	3	2	4	2	3	18C			X30400	Iniettore pilota 9,5 kW /GPL	LPG injector 9,5 kW	Injecteur gaz GPL 9,5 kW	Gasdüse GPL 9,5 kW
2	4	4	6	8	4	4	6	8	18B			X30300	Iniettore pilota/metano	Natural gas injector	Injecteur gaz methane	Gasdüse Methan
2	4	4	6	8	4	4	6	8	19			0000Y65103	Manopola per fuoco	Gas ring knob	Cle de commande pour feu	Drehknopf für kochstelle
	1	1	1	2	1	1	1	2	20			Y65700	Maniglia forno	Oven handle	Poignée four	Backofengriff
			1				1		21			Y65500	Maniglia porta	Door handle	Pognée four	Turgriff
1	2	2	3	4	2	2	3	4	22			1550Y63500	Griglia scarico fumi	Smoke discharge grid	Grille évacuation des fumées	Rauchblassgitter
2	4	4	6	8	4	4	6	8	23			V01500	Regolazione aria bruciatore	Burner air regulation	Règlage air bruler	Luftregelung Brenner
1	2	4	2	3	2	4	2	3	24			V02600	Spartifiamma 9,5 kW	Flame spreader 9,5 kW	Diffuseur de flamme 9,5 kW	Flammenverteiler 9,5 kW
1	2	4	2	3	2	4	2	3	25			V02500	Corpo bruciatore 9,5 kW	Burner body 9,5 kW	Corps bruleur 9,5 kW	Brennerkörper 9,5 kW



A = GPL / LP gas / Gaz liquide / Flüssiggas
 B = Gas metano / Natural gas / Gaz naturel / Erdgas



N.B.: La tavola si completa con la successiva n°- See table No.- Voir tableau n°- Wichtig: S. folgender Plan Nr.

• 3E01-003
K4FSFCG

• 3E01-012
K4FZFCG - K6FZFCG
K8FZFCG - K4FZSFCG

• 3E01-014
KTPFCG - K2FTPFCG

3E01-006

K4FZFCG - K4FZSFCG - K4FSFCG
 KTPFCG - K2FTPFCG - K6FZFCG
 K8FZFCG

Pezzi/Pieces Pieces/Anzahl			Pos.	Validità dalla matricola Validité du numéro matricule Validity from serial number Gültigkeit ab der (Seriennummer)	Validità alla matricola Validity up to serial number Validité au numéro matricule Gültigkeit bis zur (Seriennummer)	Codice Code Artikel Nummer	Descrizione	Description	Description	Beschreibung
K4FZFCG K4FZSFCG K4FSFCG KTPFCG	K6FZFCG K2FTPCG	K8FZFCG								
1	1	2	1			M02100	Piezo elettrico	Piezo-electric ignition	Piezo électrique	Piezoelektrischer Zünder
2	2	4	2			V05900	Reggigriglia sx/dx	R.H./L.H. Grid support	Appui grille gauche/droite	Rostauflegeschiene L.R.
1	1	2	3			G11PF	Griglia	Grid	Grille	Rost
1	1	2	4			X66100	Cerniera sx	L. H. Hinge	Charniere gauche	Scharnier Links
1	1	2	5			0000Y65009	Manopola per forno	Oven knob	Cle de commande pour four	Drehknopf für Ofen
1	1	2	6			X66000	Cerniera dx	R. H. Hinge	Charniere droite	Scharnier Rechts
1	1	2	7			1000X05600	Guarnizione porta	Door seal	Joint porte	Türdichtung
1	1	2	8			X16000	Rubinetto gas	Gas cock	Robinet gaz	Gashahn
1	1	2	9			X07000	Or	Or	Or	Or
1	1	2	10			X07400	Staffa fissaggio rubinetto	Tap fixing bracket	Support fixation du robinet	Hahnbefestigungsbügel
1	1	2	11			X13900	Termocoppia	Thermocouple	Thermocouple	Thermoelement
1	1	2	13			X40300	Cavo alta tensione	H.T. cable	Cable H.T.	Hochspannungsk.
1	1	2	14			X14600	Candeletta	Ignition plug	Bougie	Glühkerze
1	1	2	15			V06400	Brucciato	Burner	Bruleur	Brenner
1	1	2	16			V09600	Regolazione aria	Air regulator	Réglage d'air	Luftregler
1	1	2	17A			Y30000	Iniettore GPL	LPG/pilot injector	Injecteur veilleuse/GPL	Gasduse GPL Ofen
1	1	2	17B			Y30700	Iniettore Metano	Natural gas/pilot injector	Injecteur veilleuse/méthane	Gasduse Methanpilot
1	1	2	18			X19903	Staffa con attacco	Bracket with fixture	E'trier avec fixation	Bügel mit Aufhängung
1	1	2	19			X19902	Staffa semplice	Simple bracker	E'trier simple	Einfacher Bügel
1	1	2	20			X19904	Vite per staffa	Screw for bracket	Vis pour bride	Schrauben für Halterung
1	1	2	21			X50900	Lampada verde	Green light	Lampe vert	Grüne Kontrollampe
1	1	2	22			X19400	Prolunga termocoppia	Termocouple extension	Rallonge thermocouple	Verlängerung Thermoelement
1	1	2	23			5730201	Raccordo forato termocoppia	Drilled couplng for thermocouple	Raccord perforé pour thermocouple	Gelochtes Anschlussstück für Therm.
1	1	2	24			Y65700	Maniglia forno	Oven handle	Poignée four	Backofengriff
1	1	1	25			X59000	Morsettiera	Terminal board	Barrette de raccordement	Klemmleiste
1	1	2	26			V03000	Motoventilatore	Electric fan	Moto-ventilateur	Motorventilator
1	1	2	27			V05400	Isolamento	Insulation	Isolation	Isolierung
4	4	4	28			Y40400	Piedino	Foot	Pied	Fuss