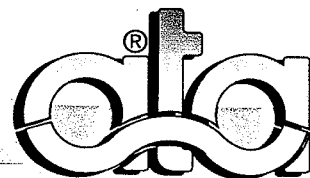


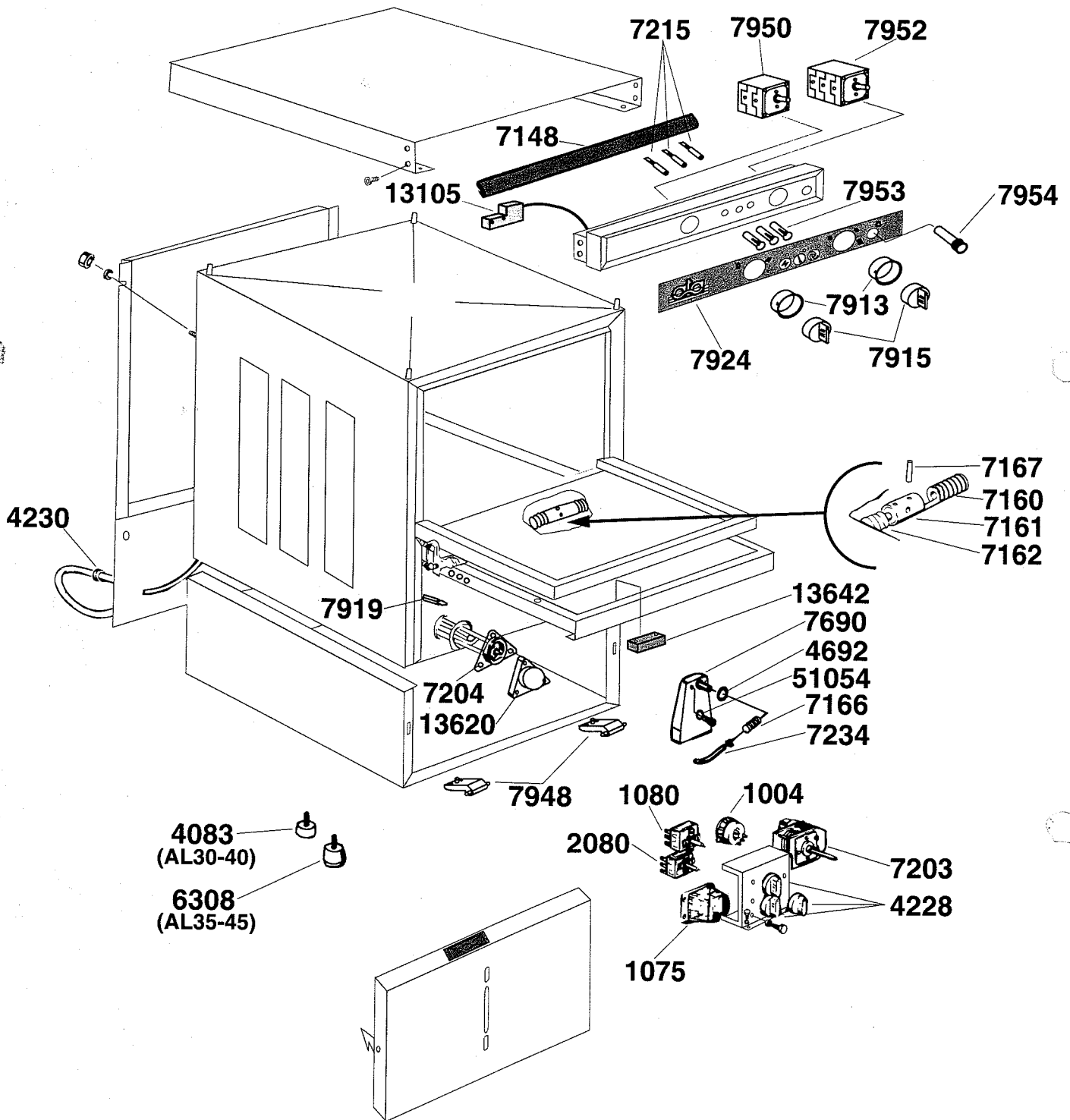
Modello
Modèle
Model

AL 30 AL 35

Dis. N° MC.AL.145

data: 30-03-94



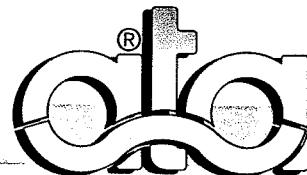


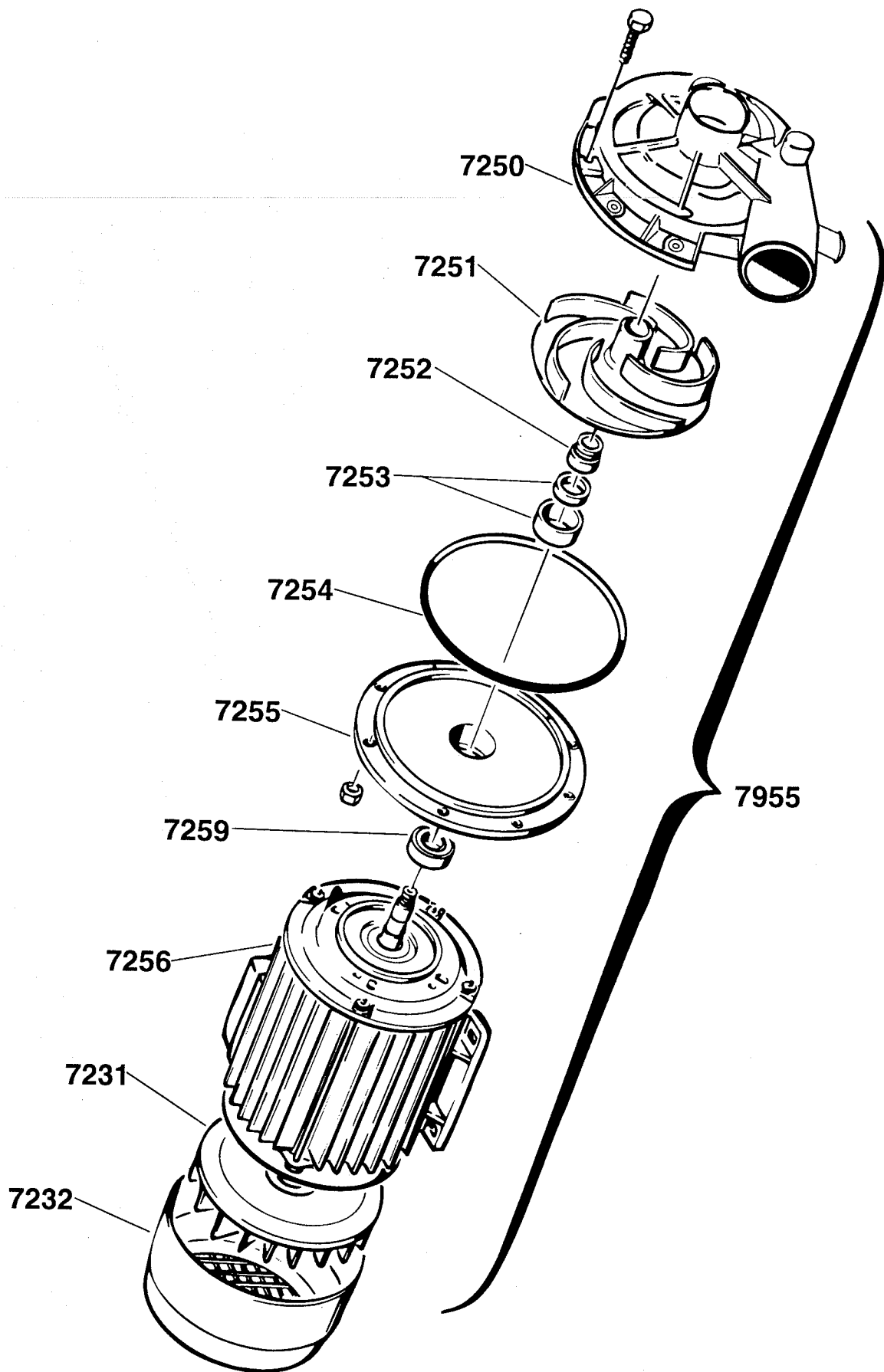
Modello
Modèle
Model
Modell

AL 30-35-40-45

Dis. N° EL.AL.148

data: 30-03-94





Modello
Modèle
Model
Modell

ELETTROPOMPA PER SERIE AL 30-35-40-45

Dis. N° EL.AL.142

data: 05-04-93



Seite	Kreditor Artikel Nr.	IT	GB
001	4649	TAPPO D=12	STOPPER DIAM. 12
001	7602	TAPPO D=18	STOPPER DIAM. 18
001	7909	ASTA RISCACQUO AL30/31	RINSING TUBE AL 30/AL 31
001	4648	GUARNIZIONE OR 7.66x1.78	OR GASKET 7.66/1.78
001	7127	PORTAUGELLO RISCACQUO A LAMA	RINSING-JET HOLDER
001	7128	UGELLO RISCACQUO A LAMA	SLOT-SHAPED RINSE JET
001	7129	GHIERA UGELLO RISCACQUO A LAMA	NUT OF RINSING JET
001	7908	ASTA LAVAGGIO AL30/31	WASHING TUBE AL 30/AL31
001	FX0169	COLLARE IN PLASTICA	PLASTIC COLLAR
001	2001	GIRELLO ROTANTE	SPOOKE WHEEL
001	7133	GHIERA 1/2 GAS	RING NUT 1/2" GAS
001	7132	ANELLO SPACCATO D=12x3	RING DIAM. 12X3
001	7131	ROSETTA GHIERA 1/2" GAS	WASHER 1/2" GAS
001	7130	GUARNIZIONE O.R. 11.91x2.62	O.R. GASKET 11.91X2.62
001	4685	RACCORDO ASTA RISCACQUO	JOINT FOR RINSING ROD
001	1037	GUARNIZIONE OR 20.22x3.53	O.R. GASKET 20.22X3.53
001	7139	GHIERA 1/2" GAS CH. 24/25	RING NUT 1/2" GAS
001	7603	PIASTRINA D=19 SPESS.1	PLATE DIAM. 19
001	7119	ANELLO PER ALB. D=12	RING D=12 471
001	7861	DISTANZIALE CUSCINETTI	SPACER FOR BALL-BEARINGS
001	2003	CUSCINETTO GIRELLO	BALL-BEARING
001	7118	PERNO GIRELLO	SPOKE-WHEEL PIN
001	2007	GHIERA FILETTATA GIRELLO	THREADED RING FOR SPOOKED WHEEL
001	7120	PIANTONE GIRELLO	WASHING COLUMN
001	7138	GUARNIZIONE PIANTONE AL	COLUMN GASKET AL
001	7943	MANICOTTO MANDATA CURVO	ELBOW DELIVERY HOSE
001	4679	MANICOTTO T-BOILER	HOSE FROM T-JUNCTION TO BOILER
001	1056	RACCORDO A T D=12	T-JUNCTION (BOILER)
001	7249	TUBO T-BOILER AL	HOSE FROM T-JUNCTION TO BOILER
001	7248	TUBO E.V.-T AL30/35	HOSE FROM SOLENOID VALVE TO T-JUNCTION AL 30/ AL 35
001	1068	TUBO DI CARICO cm.200 CON GUARNIZ/RACC. F + F 90°	FILLING-HOSE WITH GASKET + JOINTS F+F
001	4658	MANICOTTO T-VASCA	T-JUNCTION TANK
001	7955	POMPA 0,5 HP USCITA ORIZZONTALE	PUMP HP. 0.5
001	7945	DOSATORE BRILLANTANTE N6	RINSE-AID DISPENSER N.6
001	7263	TUBO DOSATORE-SERBATOIO	HOSE FROM DISPENSER TO RINSE-AID TANK
001	7262	TUBO T-DOSATORE	HOSE FROM T-JUNCTION TO DISPENSER
001	7947	RACCORDO A T RIDOTTO	REDUCED T-JUNCTION
001	7261	TUBO E.V.-T AL	HOSE FROM SOLENOID VALVE TO T-JUNCTION
001	7890	BOILER AL	BOILER FOR AL
001	7204	RESISTENZA 2500 W	HEATING ELEMENT
001	1066	ELETTRORVALVOLA DOPPIA 90° RIDUTT. 12L IN INGRESSO	DOUBLE SOLENOID-VALVE 90°C
001	7948	CERNIERA ZOCCOLO FRONTALE	LOWER PANEL HINGE
001	7922	TUBO SERBATOIO	TANK TUBE
001	7921	RACCORDO IN GOMMA TUBO FILTRO SERBATOIO	RUBBER JUNCTION FROM HOSE TO TANK FILTER
001	7931	FILTRO SERBATOIO	TANK FILTER
001	7969	IMBUTO	FUNNEL
001	7920	TAPPO SERBATOIO	TANK PLUG
001	7959	SERBATOIO	TANK
001	7987	MOLLA SX ZOCCOLO	LEFT SPRING
001	7986	MOLLA DX ZOCCOLO	RIGHT SPRING
001	7917	DISTANZIALE FERMO	SPACER OF LOWER PANEL HOOK
001	7886	FERMO ZOCCOLO	HOOK FOR LOWER PANEL
001	13666	CHIUSURE PANNELLO ANTERIORE	STRIKER
001	1013	GALLETTO PER FILTRO M6	FILTER WING-NUT M6
001	1029	FILTRO ASPIRAZIONE POMPA D.116	PUMP INTAKE FILTER
001	7941	MANICOTTO ASPIRAZIONE D=45	INTAKE HOSE D045
001	7150	TUBO TROPPO PIENO AL	OVERFLOW PIPE AL
001	7151	PILETTA SCARICO 1"	DRAINAGE RING SET 1"
001	7152	GUARNIZIONE PILETTA 34x57x1,5	GASKET 34X57X1.5
001	7153	GHIERA PILETTA 1"	RING NUT 1"
001	7154	CODOLO DI SCARICO 1"x25	DRAIN ELBOW HOSE 1" X 25
001	7155	TUBO DI SCARICO 1"	DRAIN HOSE 1"cm. 150 MALE FITTING + FEMALE DIAM 22
001	7137	GHIERA 3/4" GAS	RING NUT 3/4" GAS
001	7136	ANELLO SPACCATO D=18x3	RING DIAM. 18X3
001	7135	ROSETTA GHIERA 3/4 GAS	WASHER 3/4" GAS
001	7134	GUARNIZIONE O.R. 17.86x2.62	O.R. GASKET 17.86X2.62

Seite	Kredtor Artikel Nr.	IT	GB
001	1003	UGELLO SPRUZZATORE LAVAGGIO	WASHING JET
001	1002	VORTICATORE A FARFALLA	WASHING HELICAL WHIRL JET
001	7114	PORTAUGELLO D=18	JET HOLDER DIAM. 18
001	7601	GUARNIZIONE OR 14x1.78	O.R. GASKET 14X1.78
002	7952	SELETTORE RISCIAQUO	RINSING SELECTOR
002	7950	SELETTORE GENERALE	MAIN SWITCH
002	7215	LAMPADA SPIA AL NEON 220V ARANCIO	NEON WARNING LAMP
002	7148	GUARNIZIONE PORTA AL/A	DOOR SEALING AL/A
002	13105	MICROINTERRUTTORE MAGNETICO	MAGNET DOOR SWITCH
002	7954	PULSANTE DIAMETRO 16	PUSH-BOTTON
002	7953	PORTASPIE LUMINOSE ARANCIO	ORANGE LAMP HOLDERS
002	7913	SUPPORTO INTERRUTTORE	SWITCH SUPPORT
002	7915	MANOPOLA SELETTORI	KNOB OF MODE SELECTORS
002	7924	PANNELLO POLICARBONATO AL	POLYCARBONATE PANEL AL
002	7167	SPINA ELASTICA 3x22	ELASTIC PIN 3X22
002	7160	MOLLA A TORSIONE DX D=3mm	RIGHT TWISTING SPRING D. 3mm
002	7161	TENDITORE MOLLA D=18	SPRING STRETCHER DIAM. 18
002	7162	MOLLA A TORSIONE SX D=3mm	LEFT TWISTING SPRING D. 3mm
002	13642	MAGNETE PROTETTO	MAGNET
002	7690	CAMPANA PRESSOSTATO AL	PRESSURE ACCUMULATOR FOR LEVEL CONTROL
002	4692	GUARNIZIONE OR 6,07x1,78	O.R. GASKET 6.07X1.78
002	51054	GUARNIZIONE NYLON 4x8 SP. 2	NYLON O.R. GASKET 4X8
002	7166	MOLLA TUBO PRESSOSTATO	SPRING OF LEVEL CONTROL HOSE
002	7234	TUBO CAMPANA	BELL PIPE
002	7203	PROGRAMMATORE A IMPULSO	IMPULSE TIMER
002	4228	MANOPOLA TERMOSTATO/TIMER	KNOB THERMOSTAT/TIMER
002	7948	CERNIERA ZOCCOLO FRONTALE	LOWER PANEL HINGE
002	1080	TERMOSTATO 90°C	THERMOSTAT UNIT 90°C
002	1004	PRESSOSTATO BASSA TARATURA	LOW-SETTING PRESSURE SWITCH
002	2080	TERMOSTATO 45°C-85°C	THERMOSTAT 45 - 85° C
002	1075	RELE' B1/2/220V C.A.	RELAY B1/2/220 ALTERNATE CURRENT
002	7919	MASCHIO CHIUSURA	STAKE
002	7204	RESISTENZA 2500 W	HEATING ELEMENT
002	13620	COPRIRESISTENZA	HEATING ELEMENT COVER
002	4083	PIEDINO H 20 D=30x10MA	FOOT H. 20 DIAM. 30X10MA
002	4230	PASSACAVO A PASTIGLIA	CABLE BUSHING
003	7250	CHIOCCIOLA POMPA 0,5 Hp	SCROLL FOR PUMP HP 0.50
003	7251	GIRANTE POMPA 0,5 Hp	IMPELLER FOR PUMP HP 0.50
003	7252		
003	7253		
003	7254	GUARNIZIONE O.R. POMPA 0,5 Hp	O.R. GASKET FOR PUMP HP 0.50
003	7255	FLANGIA POMPA 0,5 Hp	FLANGE FOR PUMP HP 0.50
003	7259	CUSCINETTO PER POMPA 0,15/0,5 Hp AUMENTO PRESS.	BALL-BEARING 6201 FOR SELF-COOLING PUMP HP 0.15/HP 0.5
003	7256	MOTORE POMPA 0,5 Hp	MOTOR FOR PUMP HP 0.50
003	7231	VENTOLA PER POMPA 7955	COOLING IMPELLER
003	7232	COPRIVENTOLA	COVER FOR COOLING IMPELLER
003	7955	POMPA 0,5 HP USCITA ORIZZONTALE	PUMP HP. 0.5