



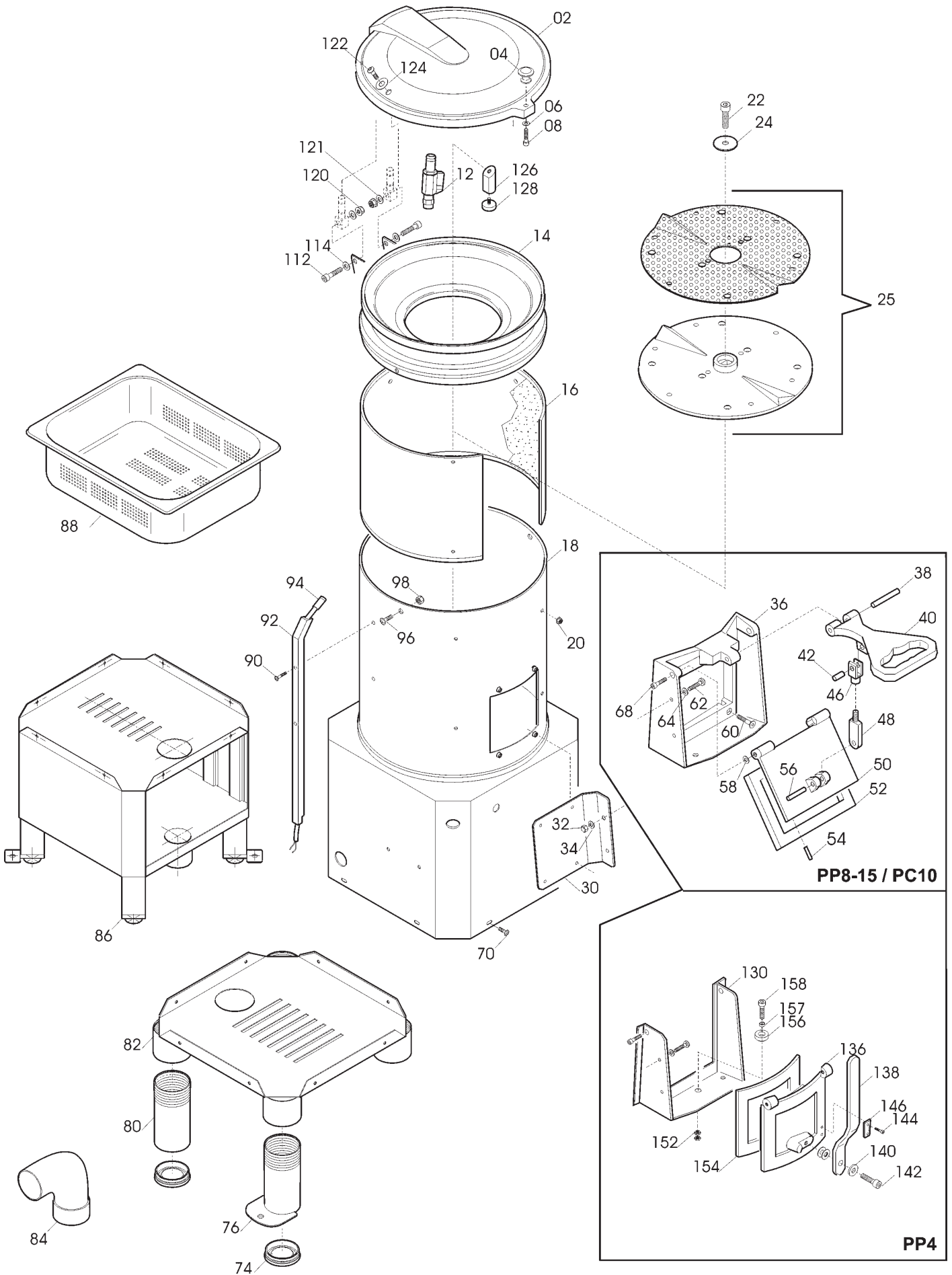
## Vorbereitung Kartoffelschäler

Artikel-Nr. 451002  
(40303002CE)

---

**Explosionszeichnung**

---



**Name**  
**Zeichnung** *PP TAV.*

:

<b>Ref.</b>	<b>Produktname</b>	<b>Artikel-Nr</b>
02	COPERCHIO PLP EX	RG04002
04	POMELLO COPERCHIO PLP EX	RG04004
08	VITE FISS. POM. COP. PLP EX	RG04008
112	VITE FISS. COPERCHIO PLP EX	RG04112
114	RONDE.FISS. COPERCHIO PLP EX	RG04114
12	RUBINETTO PLP EX	RG04012
120	DADO FISS. CERN. PLP EX	RG04120
122	VITE FISS. MAGNETE PLP EX	RG04122
124	RONDELLA FISS.MAGNETE PLP EX	RG04124
126	PORTAMAGNETE PLP EX	RG04126
128	MAGNETE PROTEZIONE THS	IB5823050
14	ANELLO COPERCHIO PLP EX 8	RG08014
16	LAMIERA LATERALE PVP EX 8	RG08016
18	CARCASSA ACCIAIO INOX PLP EX 8	RG08018
20	DADO PLP EX	RG04020
22	VITE FISS. PIATT. PLP EX	RG04022
24	RONDELLA FISS. PIATT. PLP EX	RG04024
25	PIATTELLO ABRASIVO COMPL.PLP EX 4/8	RG04025
30	SUPPORTO PULS. PLP EX	RG04030
32	DADO PLP EX	RG04032
34	RONDELLA PLP EX	RG04034
36	BOCCA SCARICO PLP EX 8	RG08036
38	PERNO MANIGLIA PLP EX 8/15	RG08038
40	LEVA BOCCA SCARIC.PLP EX 8/15	RG08040
42	PERNO	RG08042
46	PIASTRA A U FILETTATA PLP EX	RG08046
48	PIASTRA PIATTA FILETT. PLP EX	RG08048
50	SPORTELLLO SCARICO PLP EX 8/15	RG08050

52	GUARNIZ. SPORTELLO PLP EX 8	RG08052
54	SENSORE MAGNET. PLP EX 8/15	RG08054
56	PERNO PLP EX	RG08056
58	RONDELLA PLP EX	RG04058
60	VITE PLP EX	RG08060
62	VITE PLP EX	RG04062
64	RONDELLA PLP EX	RG04064
68	VITE PLP EX	RG08068
70	VITE PLP EX	RG04070
74	BASE PIEDINI PLP EX 4/8	RG04074
76	PIEDINI CON ALETTA PLP EX 4/8	RG04076
80	PIEDINI PLP EX 4/8	RG04080
82	FONDO PLP EX 4/8	RG04082
84	CURVA DI SCARICO PLP EX	RG04084
90	VITE PLP EX	RG04090
92	FASCIA LATERALE PLP EX 8	RG08092
94	MICRO PLP EX	RG04094
96	VITE PLP EX	RG04096
98	DADO PLP EX	RG04098