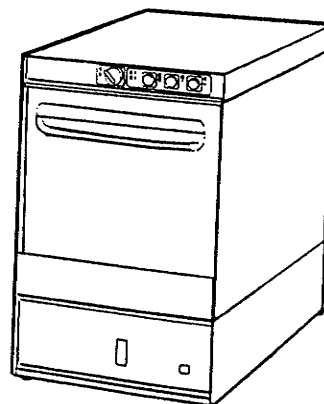


PARTI DI RICAMBIO
PIECES DETACHEES
SPARE PARTS
ERSATZTEILE
LISTA DE RECAMBIOS

BHC 30 HR BHC 30 HR A

09/99

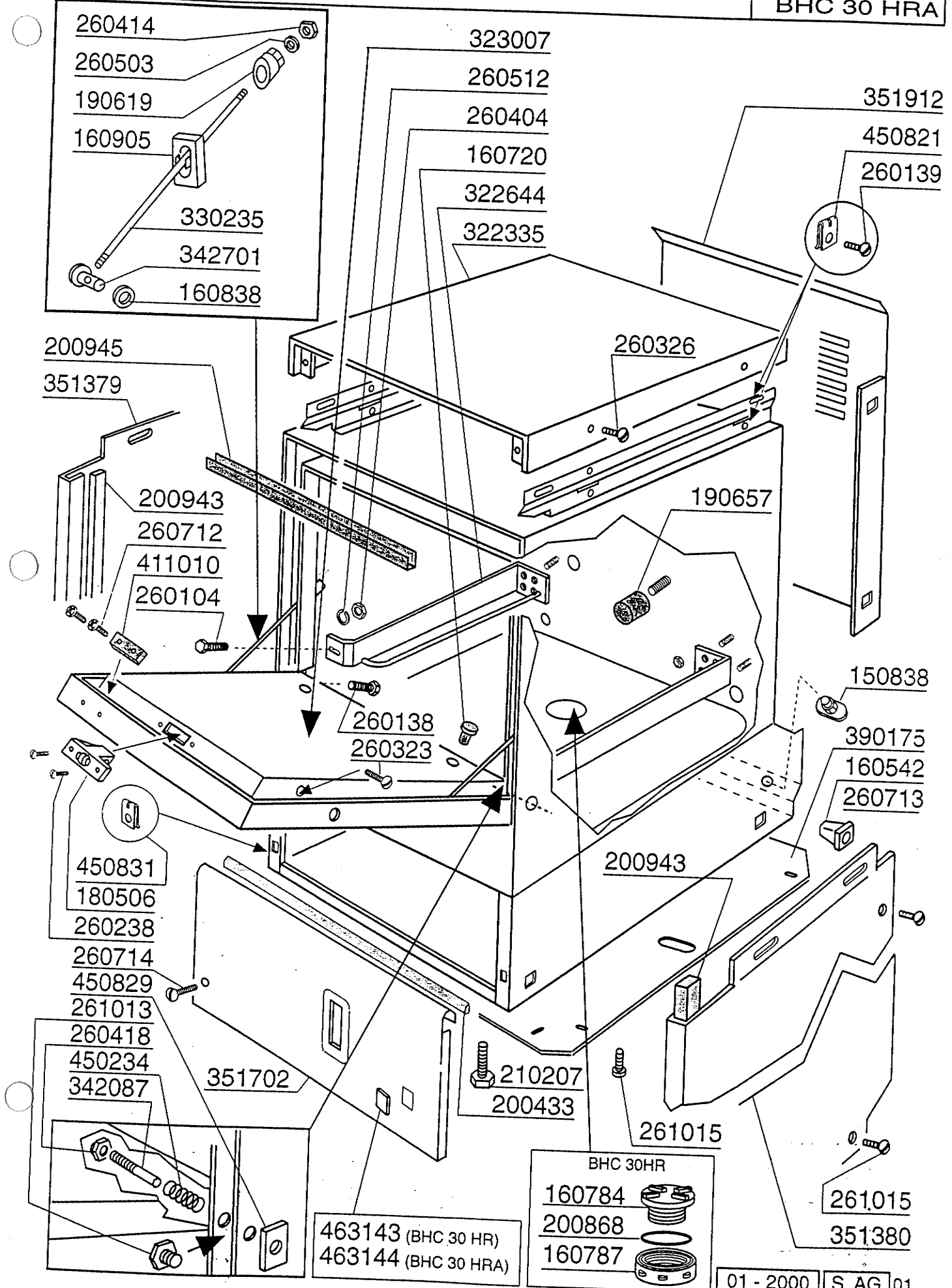


01 - 2000 S.A.G.

CARROZZERIA - CARROSSERIE - HOOD
 KAROSSERIE - CARROCERIA

Tav. **1**

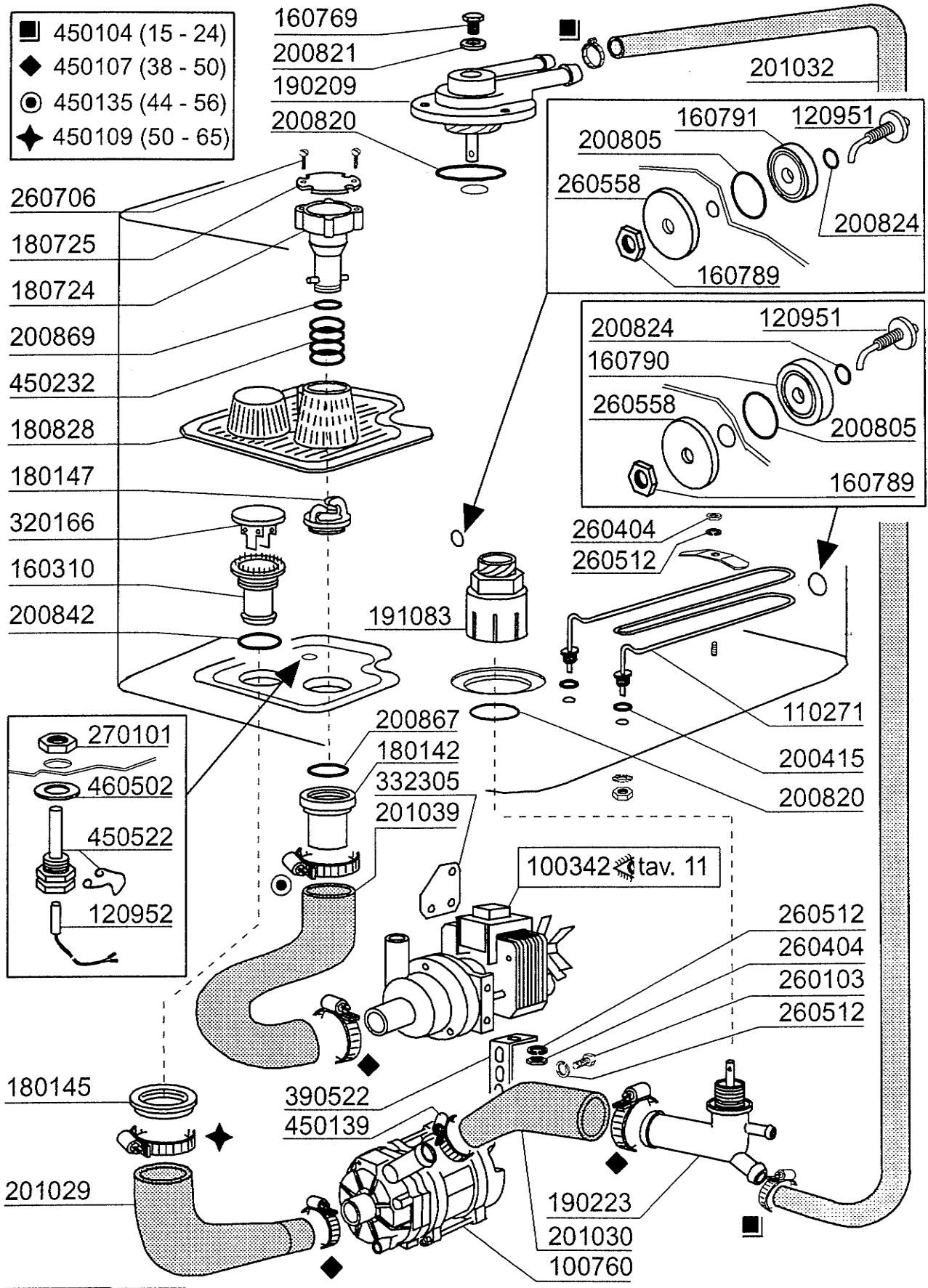
BHC 30 HR
 BHC 30 HRA

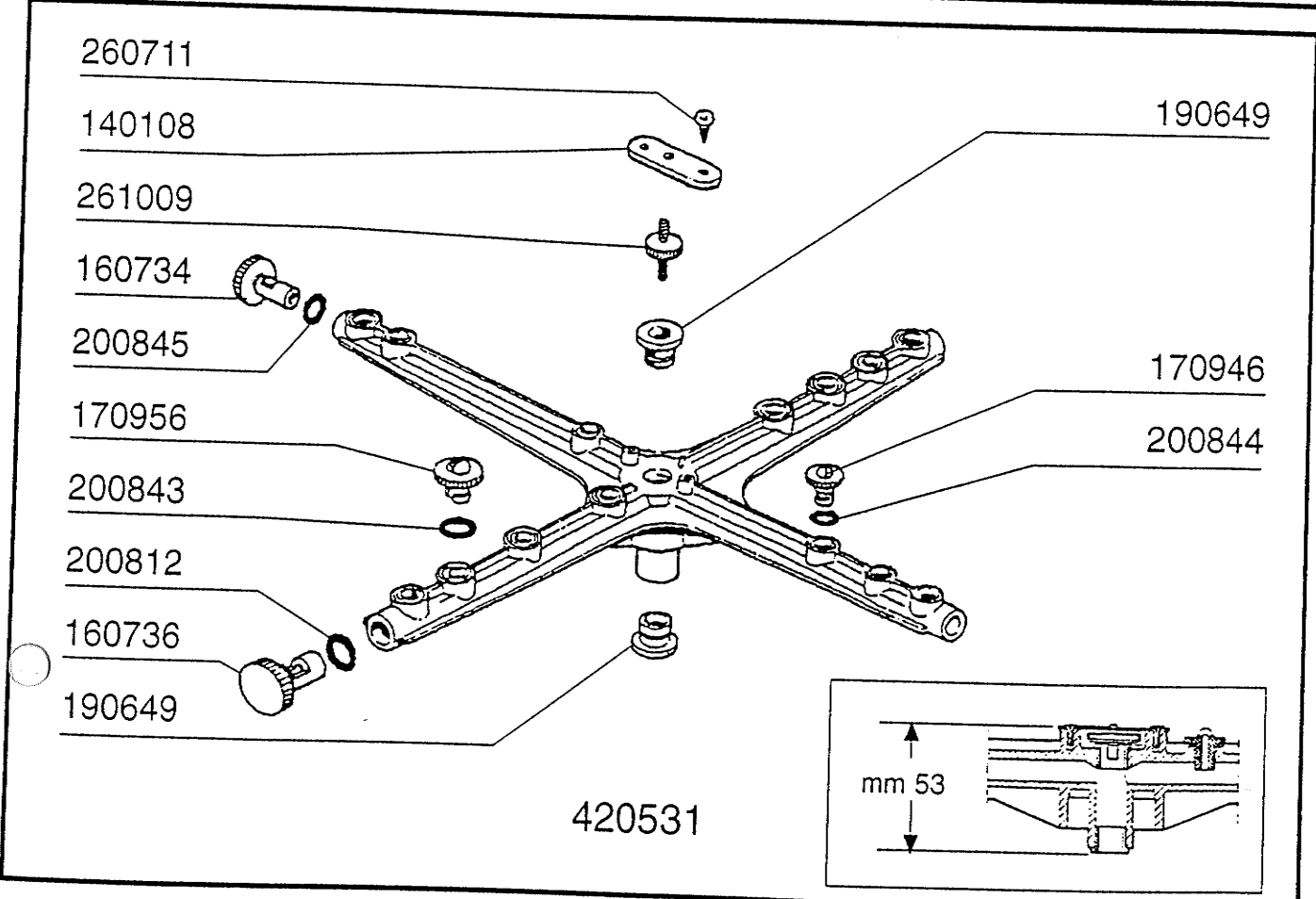
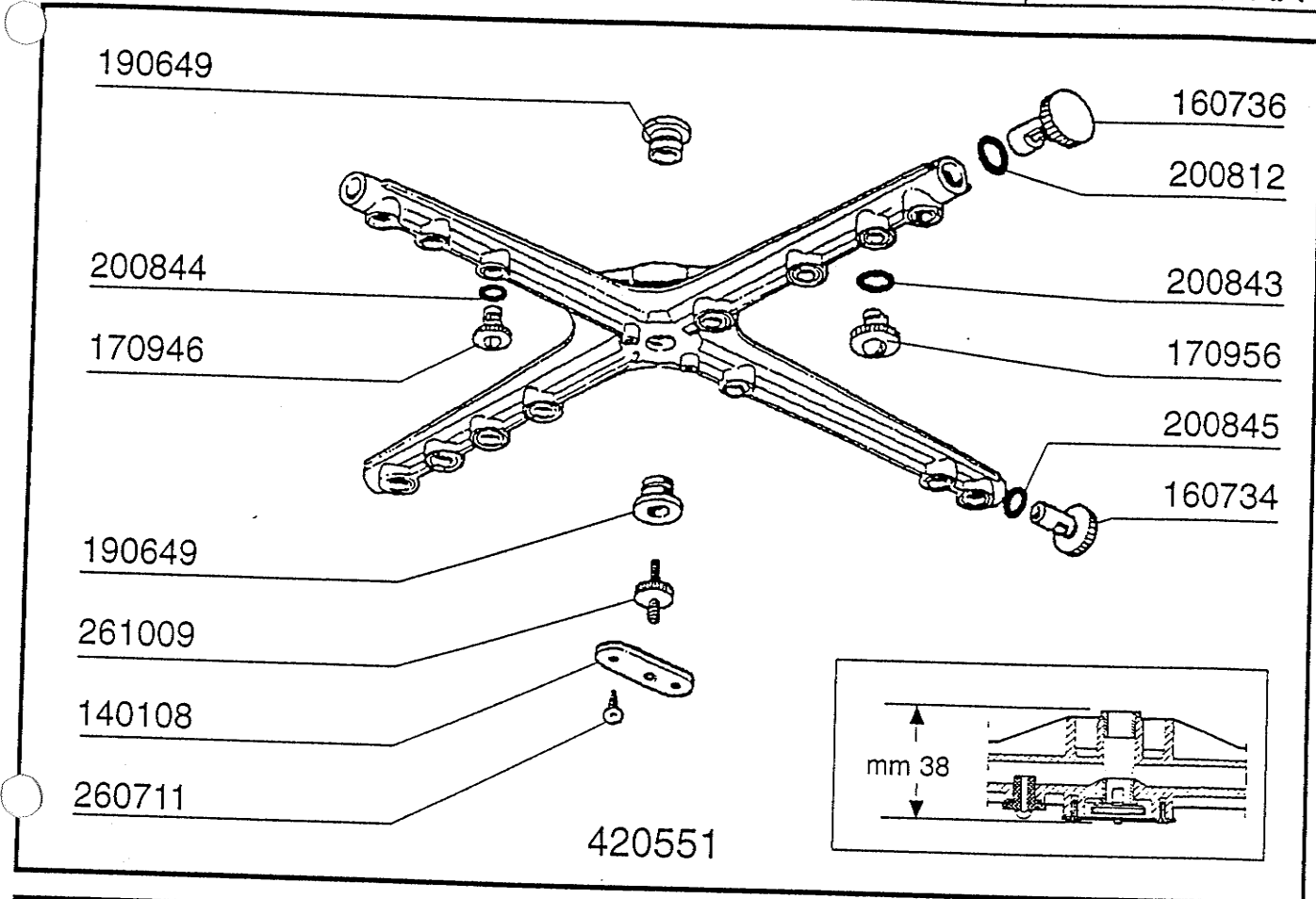


Tav. **2**
BHC 30 HR
BHC 30 HRA

VASCA - CUVE - TANK
 TANK - CUBA

- 450104 (15 - 24)
- ◆ 450107 (38 - 50)
- 450135 (44 - 56)
- ◆ 450109 (50 - 65)





Tav. **4**

BHC 30 HR

GRUPPO RISCIAQUO - GROUPE RINCAGE
RINSE ASSEMBLY - NACHSPÜLGRUPPE
GRUPO ACLARADO

450103 (13 - 20) ▲ 450102 (11 - 17)

450115

280121

460502

190330

620243

200122

200122

200122

620209

200416

200714

160108

260402

290825

620120

tav. 9

160715

190802

331913

260502

260510

260144

450812

340484

190106

260138

331994

200416

160542

261015

160805

280523

201043

200122

180415

200122

330353

260215

260512

260538

460535

260215

200820

110397 (3,2 Kw)

120952

120146

630969

120526

331847

260126

460502

100330

280121

620243

200122

180411

201038

200340

200454

200822

631304

90 mm



■ 450103 (13 - 20)

▲ 450102 (11 - 17)



● 450115

331839

640209

200122

200122

180415

200122

330353

200416

620209

200340

200122

160117

180130

200122

201043

160805

280523

260215

260512

260538

460535

260215

200820

620120

tav. 9

260402

290825

160715

190802

110397 (3,2 Kw)

120952

120175

630969

331913

120526

331847

260126

260502

260510

260144

260138

200416

331994

160542

261015

450812

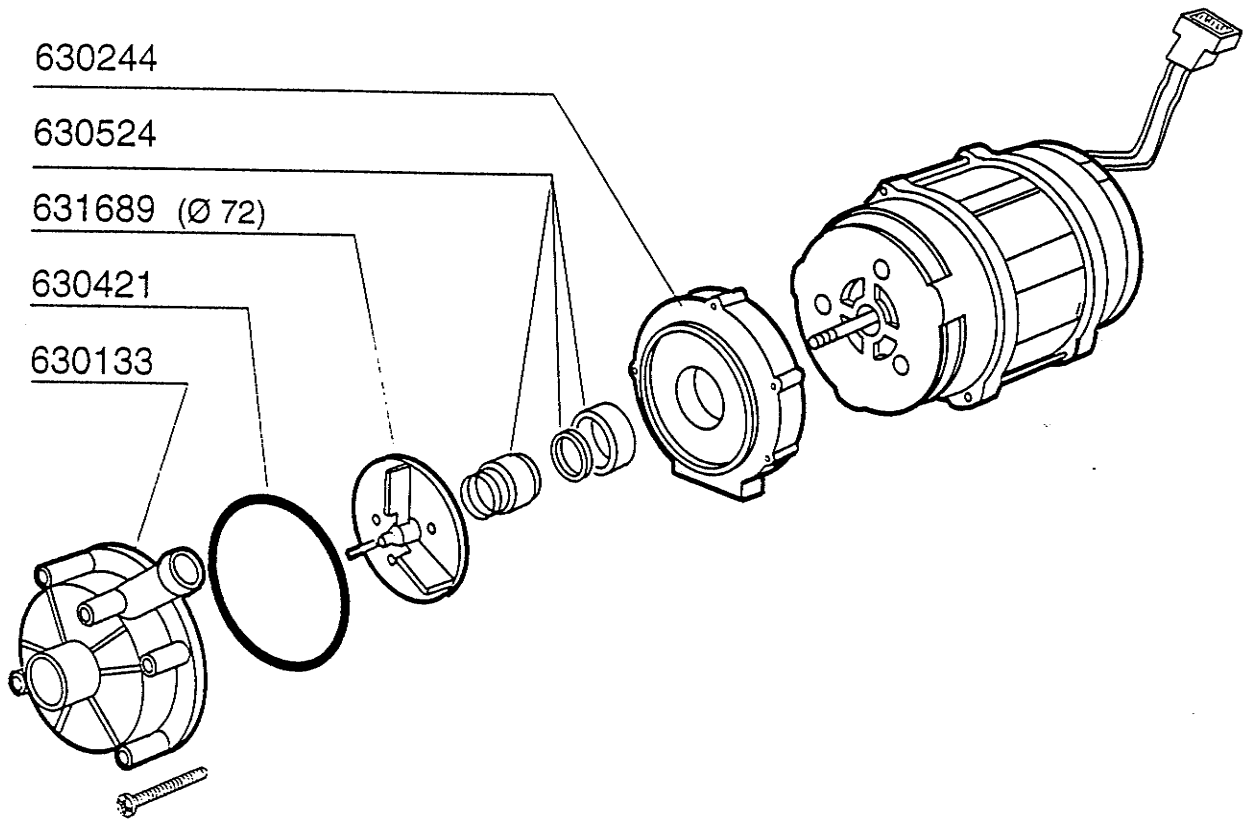
340484

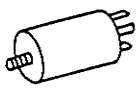
190106

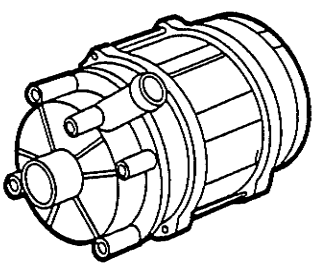
Tav. **6**

BHC 30 HR
BHC 30 HRA

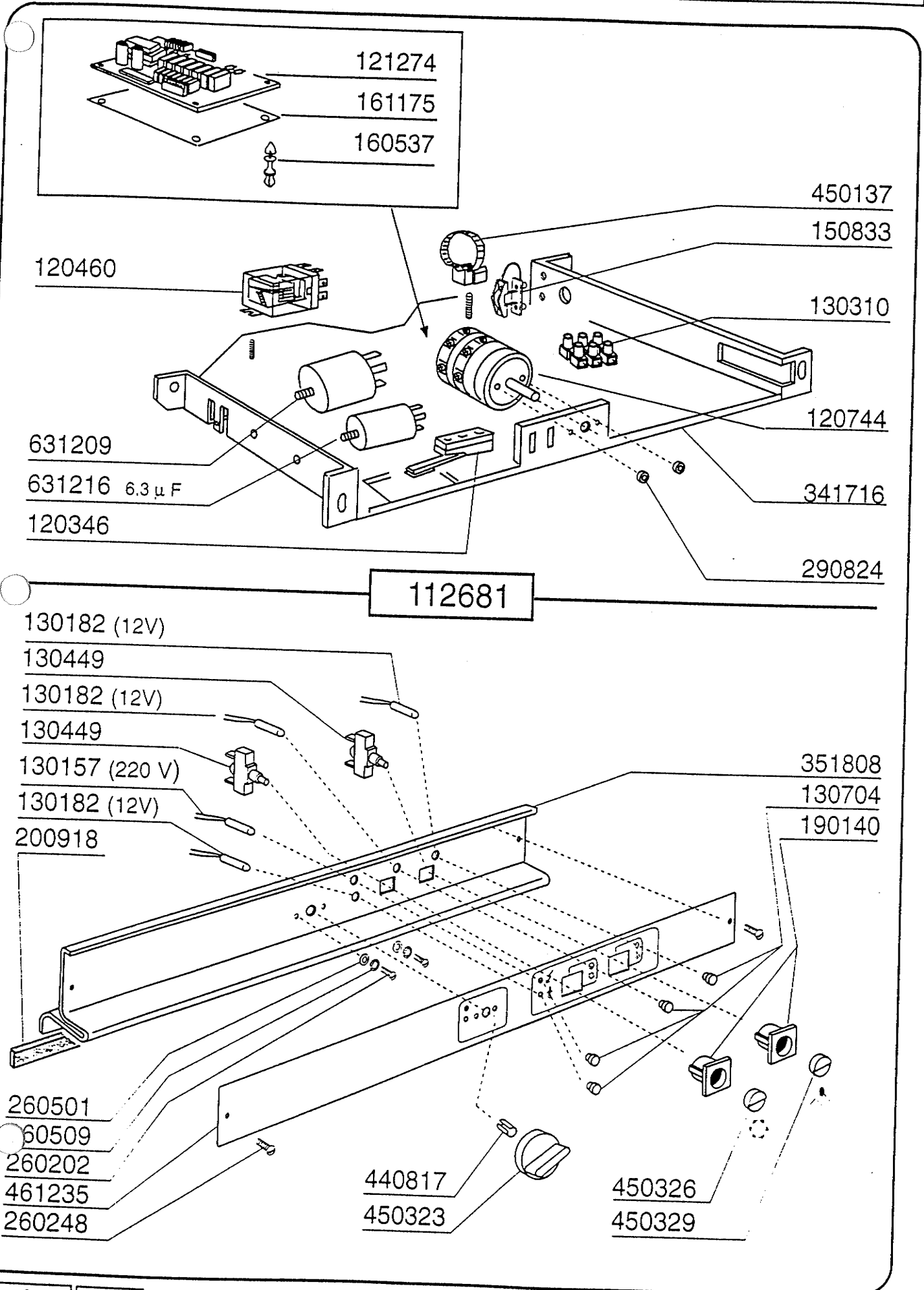
POMPA LAVAGGIO - POMPE LAVAGE WASH PUMP
WASCH PUMPE - BOMBA LAVADO

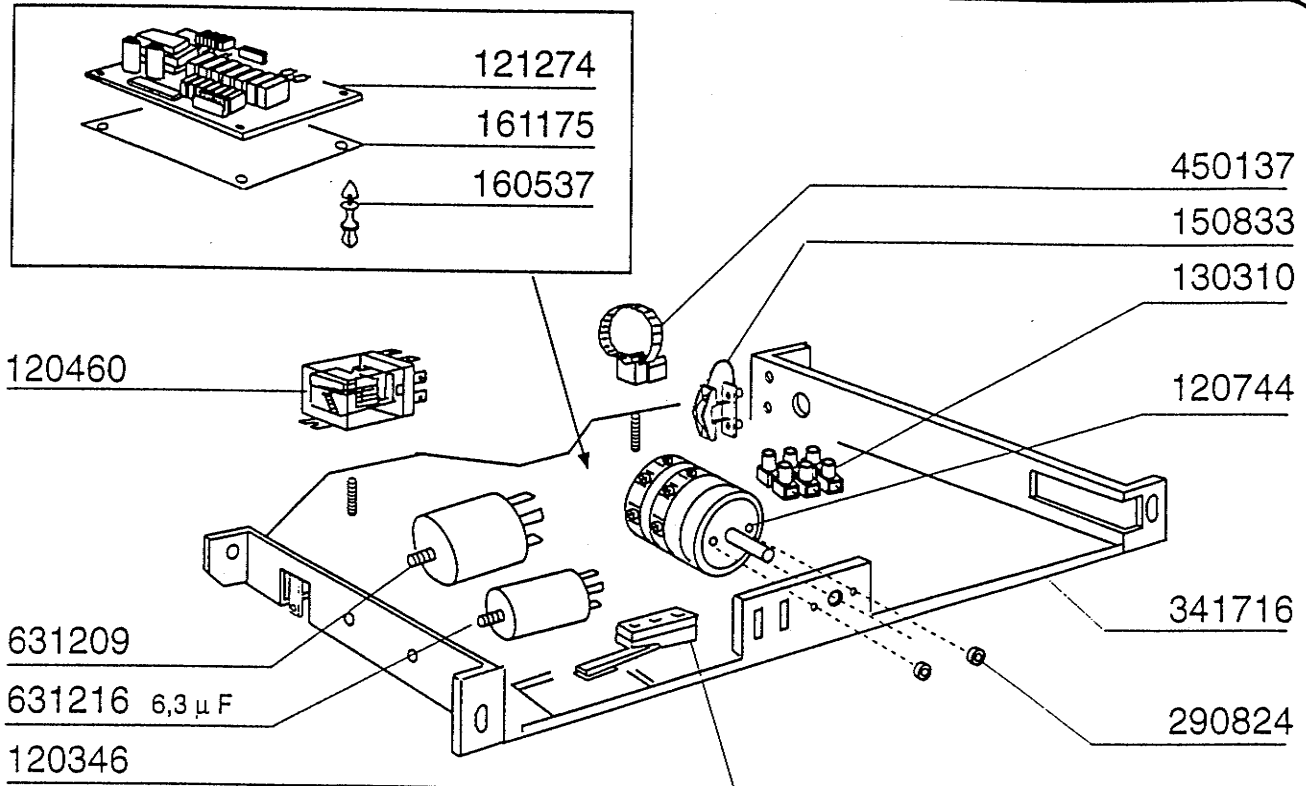


631216
(6,3 μ F) 

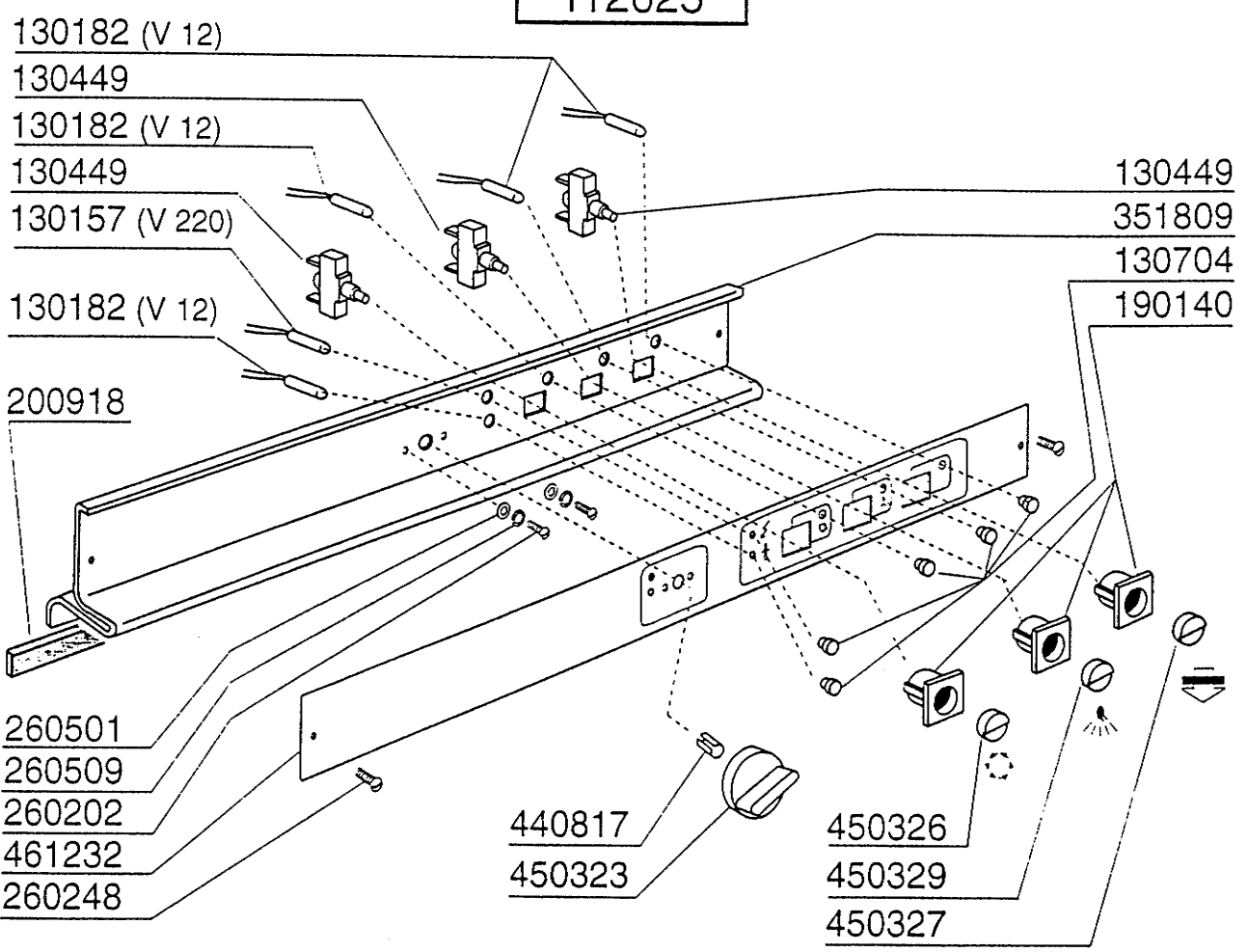


100760 230 V 50 Hz HP 0,3 Kw 0,37





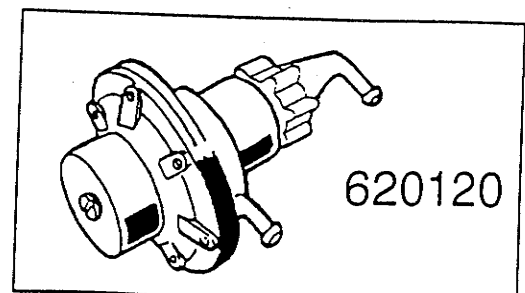
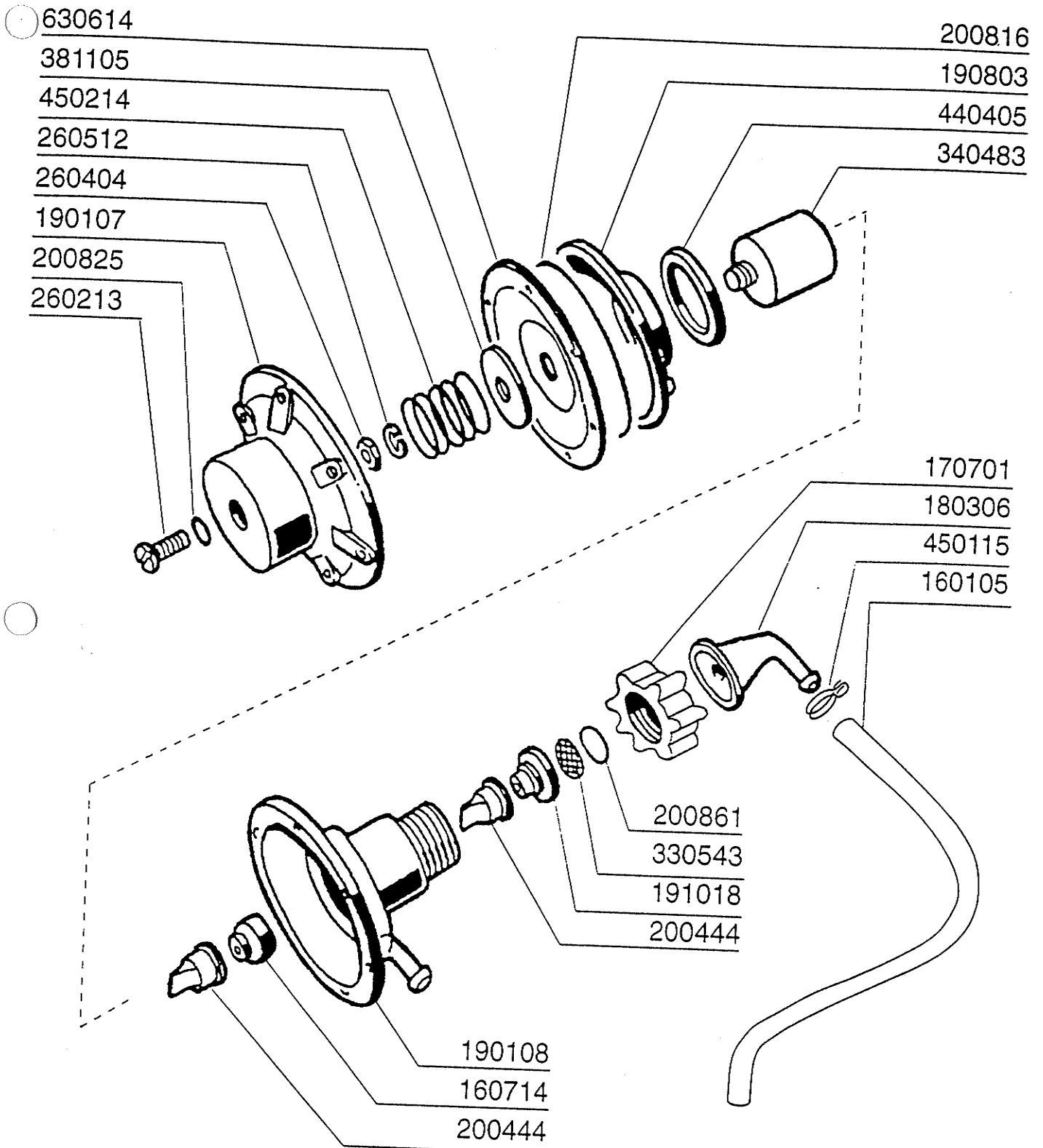
112625



DOSATORE BRILLANTANTE - DOSEUR PRODUIT DE RINÇAGE
 RINSE AID INJECTOR
 KLARSPÜLER-DOSIERGERÄT - DOSIFICADOR ABRILLANTADOR

Tav. **9**

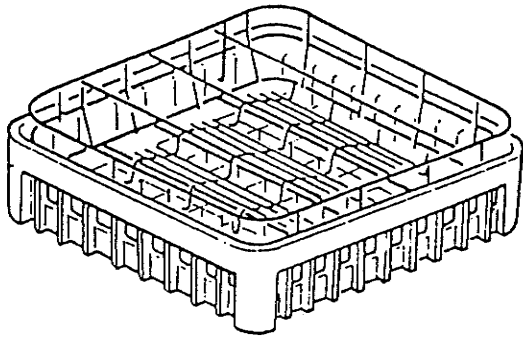
BHC 30 HR
 BHC 30 HRA



Tav. **10**

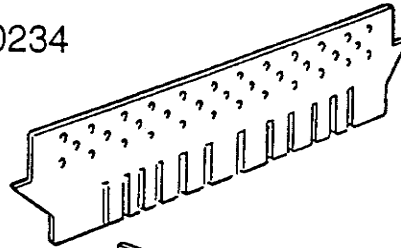
BHC 30 HR
BHC 30 HRA

CESTELLO - PANIER - RACK
KORB - CESTA

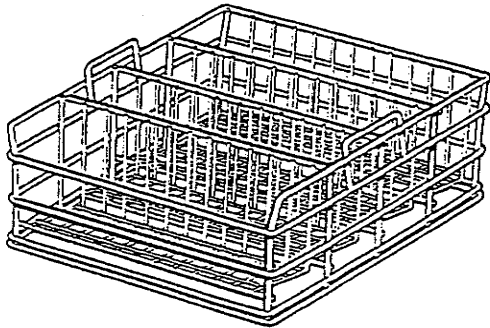


660714

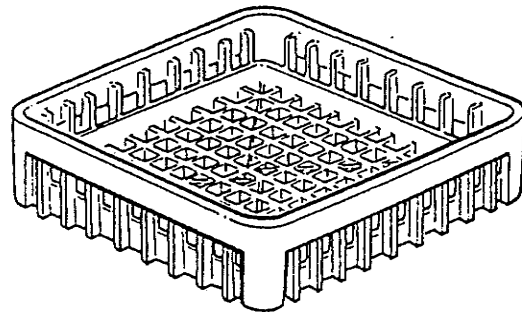
660234



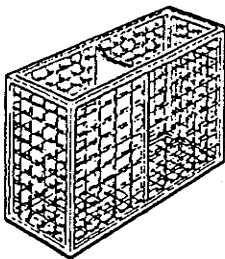
660235



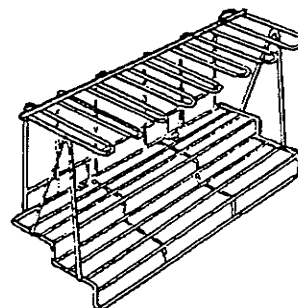
520131



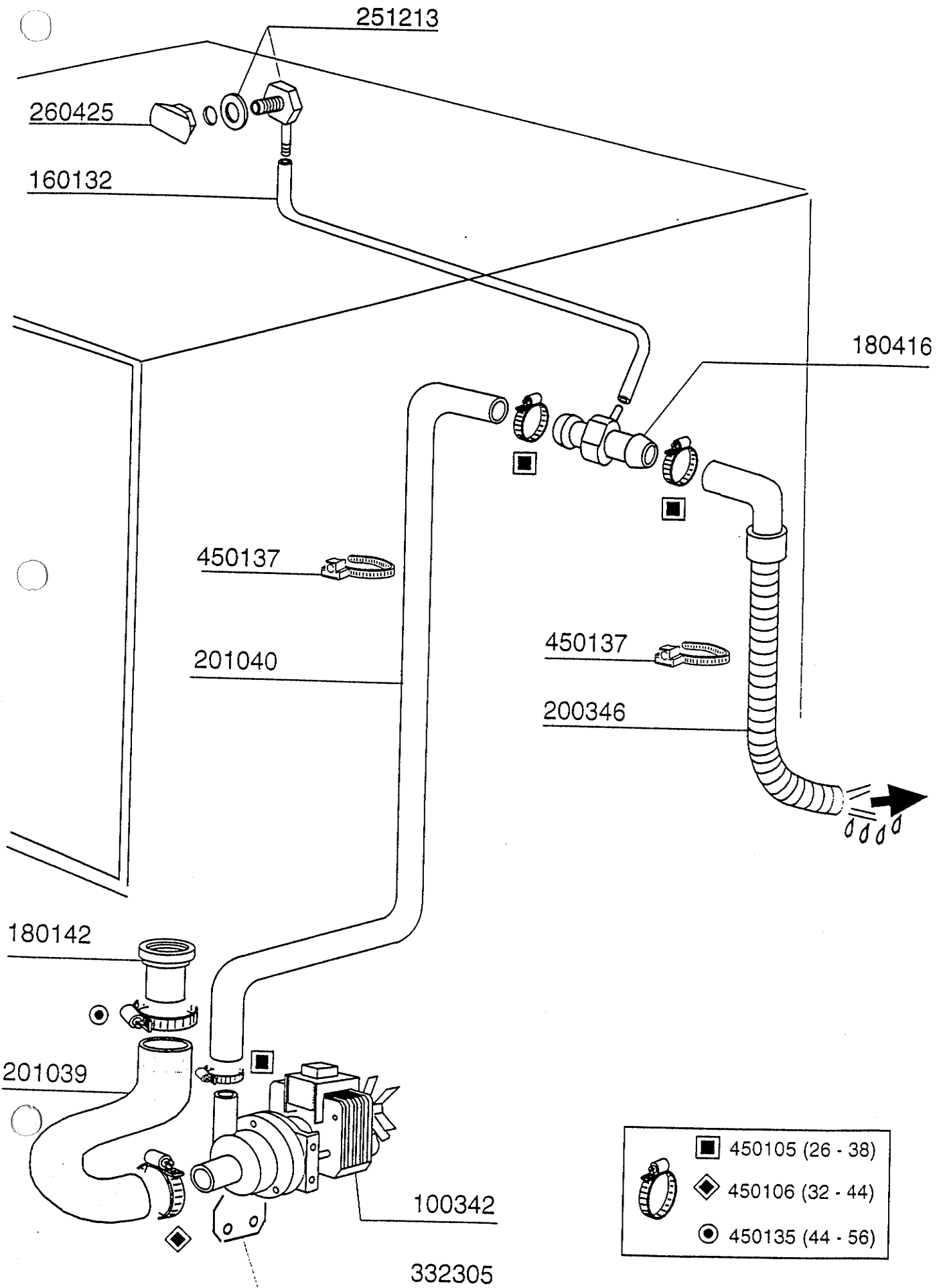
660712



660519



520611



Tav. **12**

BHC 30 HR
BHC 30 HRA

DOSATORE DETERSIVO - DOSEUR DETERGENT
DETERGENT DISPENSER - SPÜLMITTELPUMPE
DOSIFICADOR DETERGENTE

