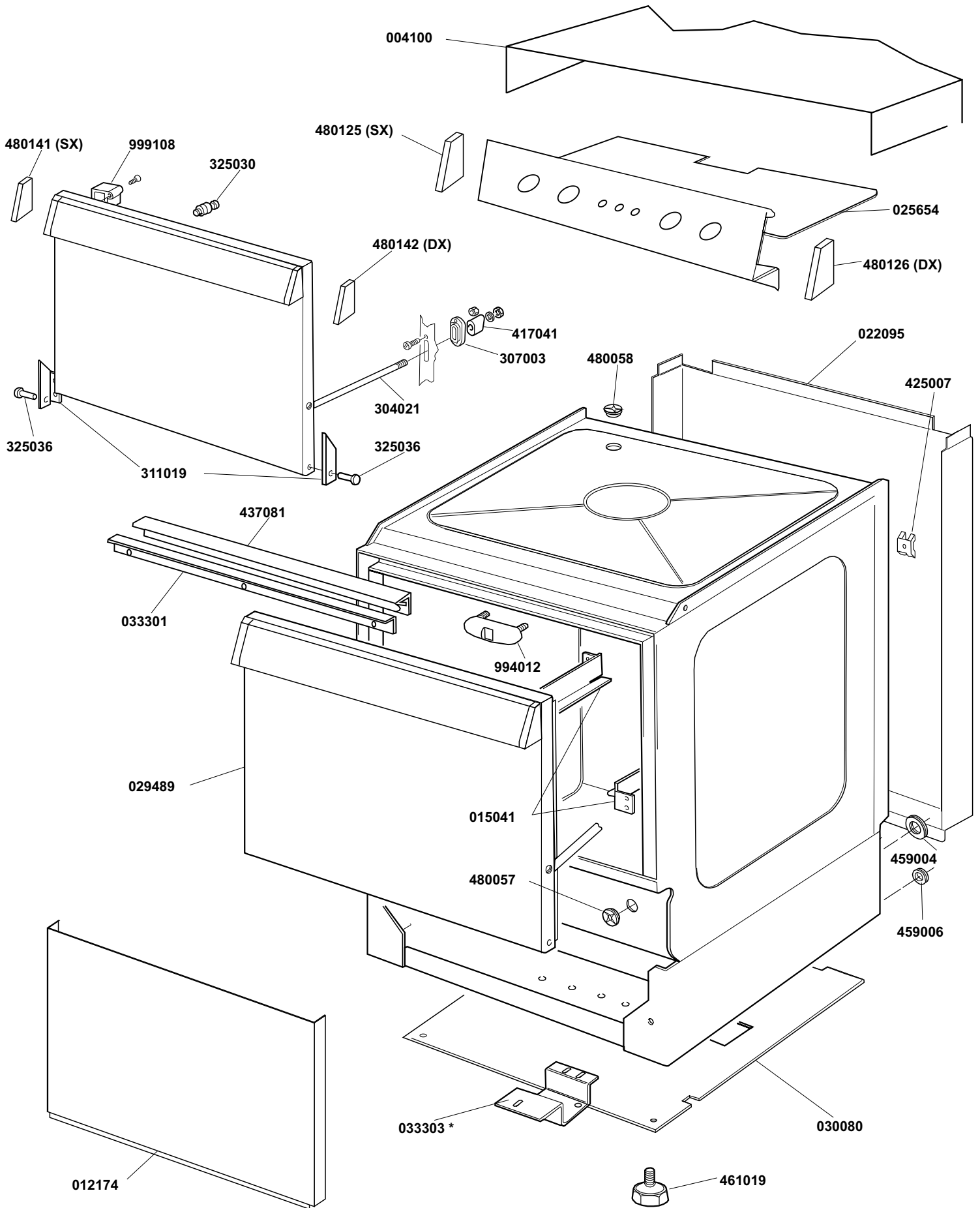


# ELETTROBAR

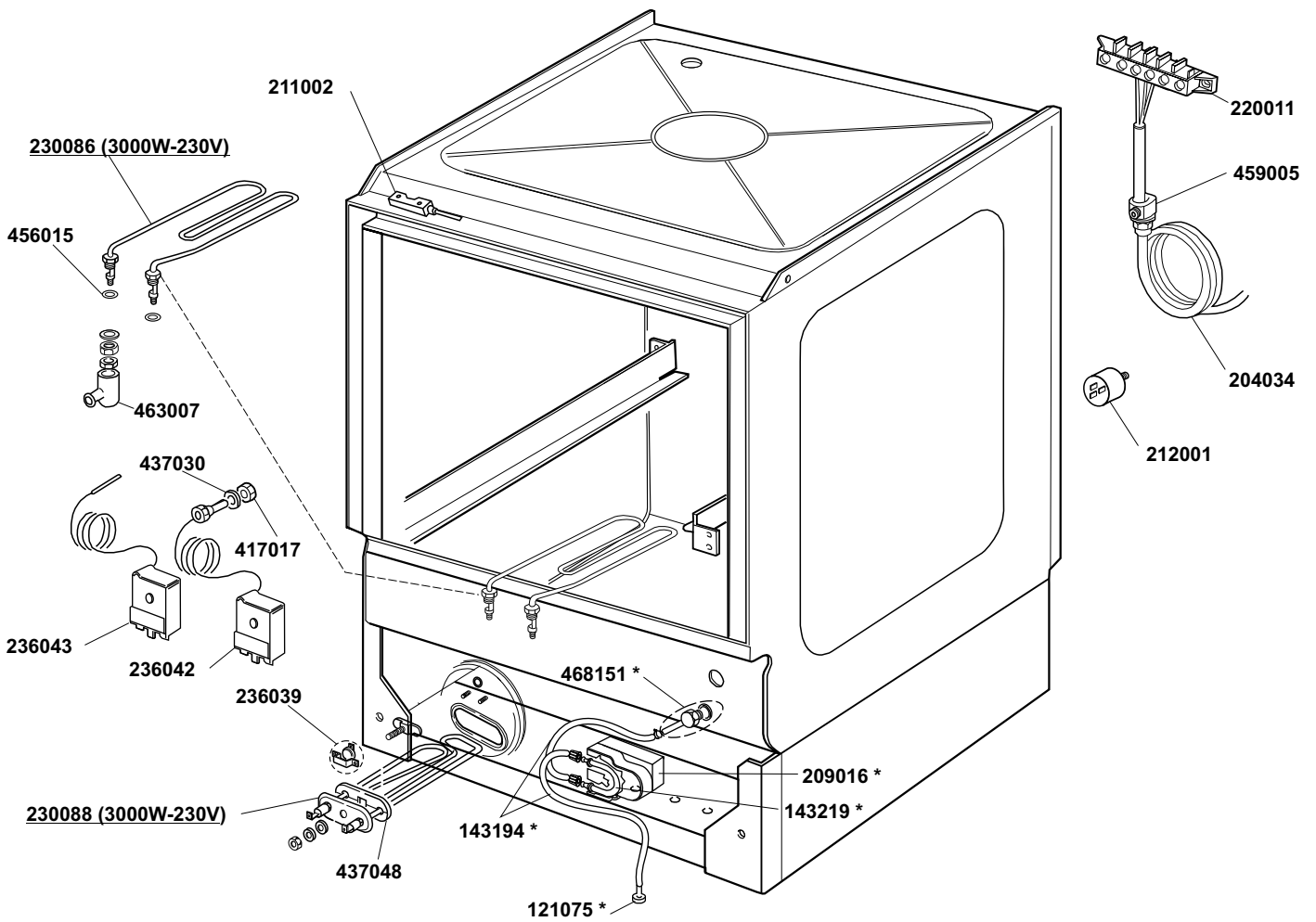
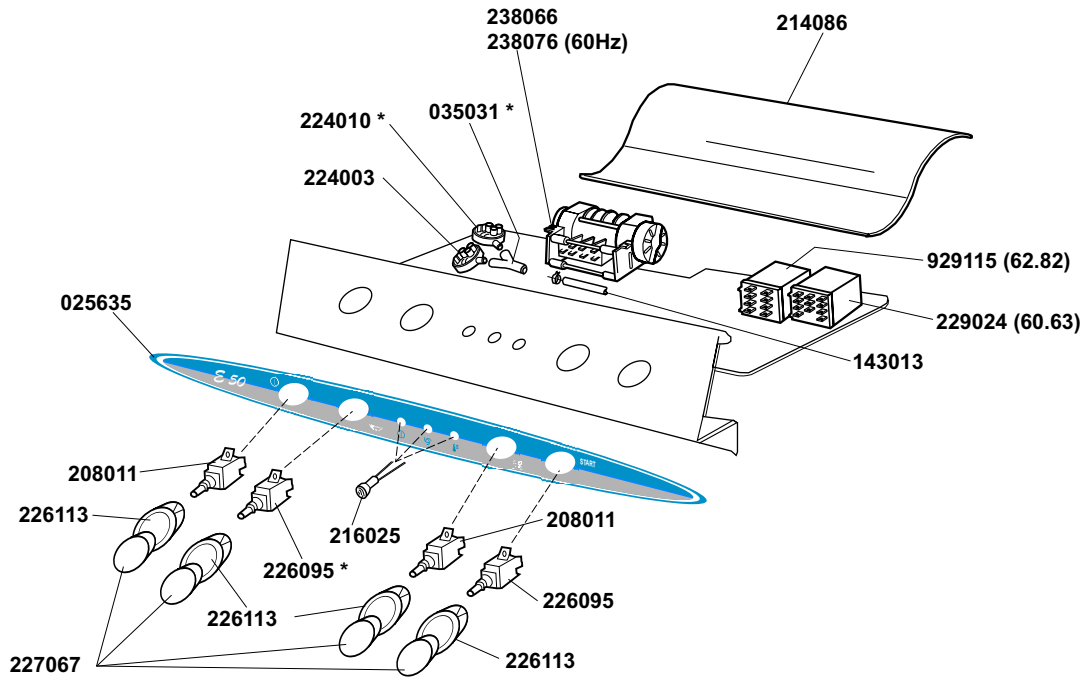
**SPARE PARTS CATALOGUE  
ERSATZTEILKATALOG  
CATALOGUE PIECES DETACHEES  
CATALOGO PARTI RICAMBIO  
CATALOGO DE PIEZAS DE RECAMBIO  
CATALOGO PEÇAS DE REPOSIÇÃO**

*E.50-51*

**18-02-2005**

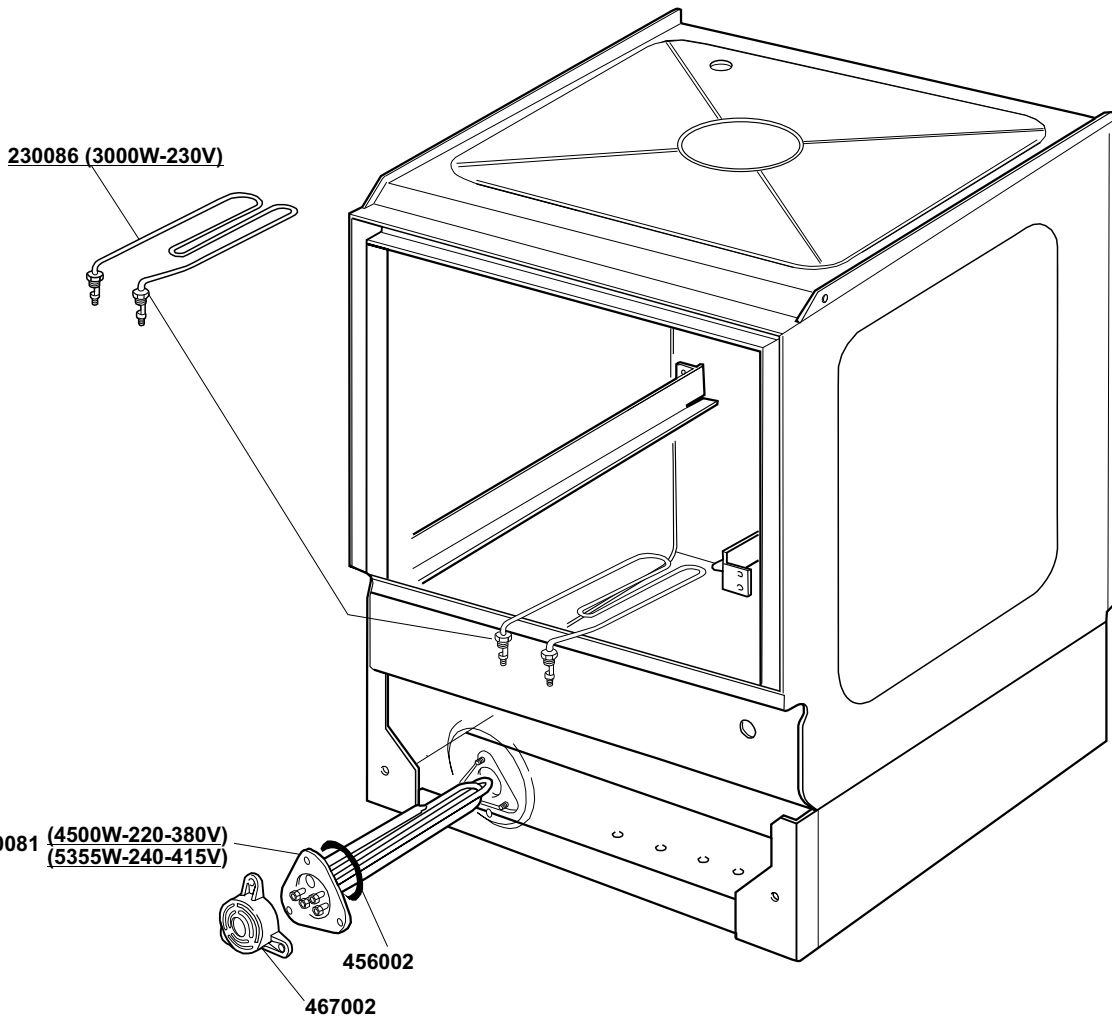
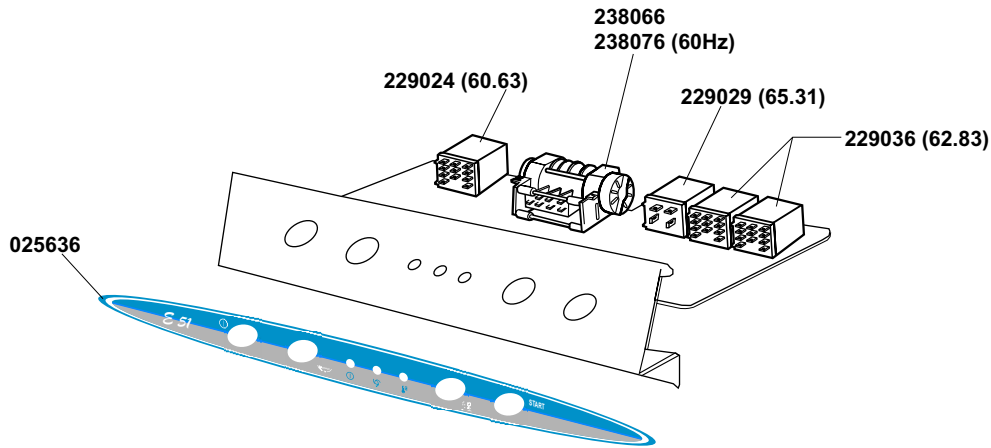


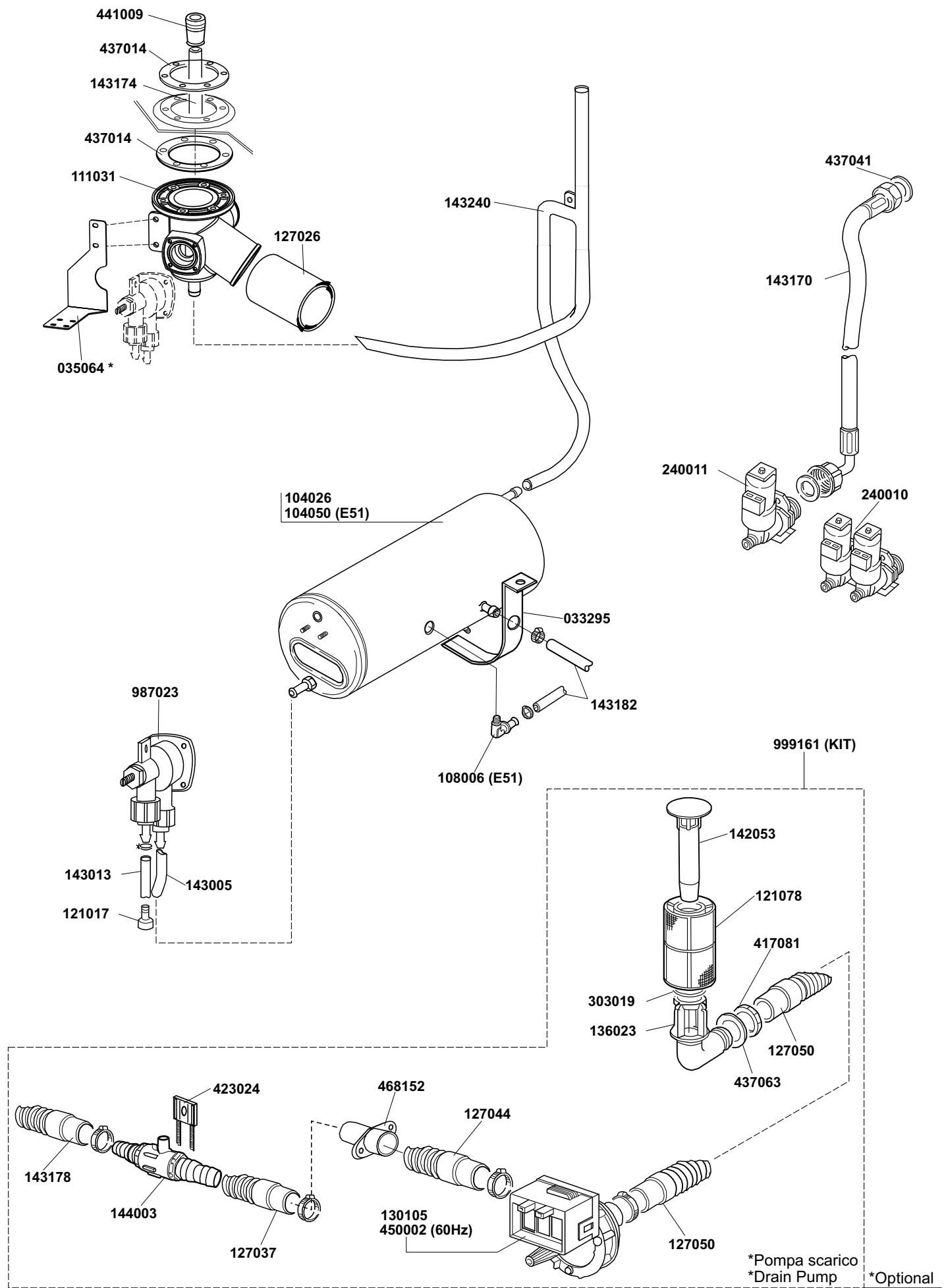
\*Optional

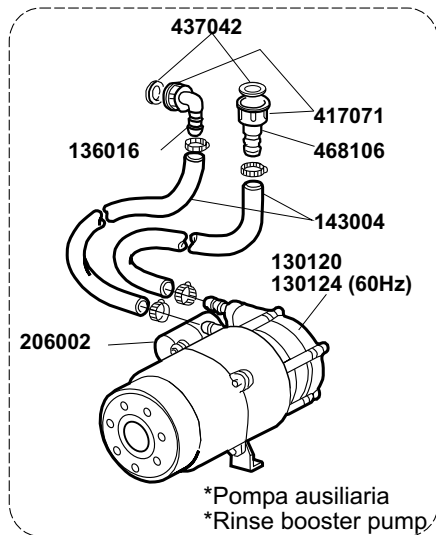
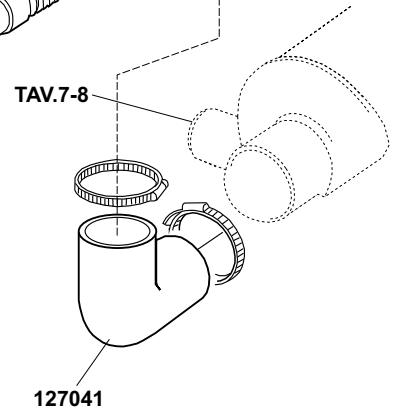
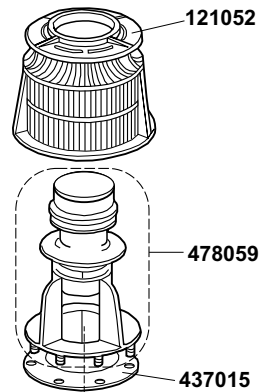
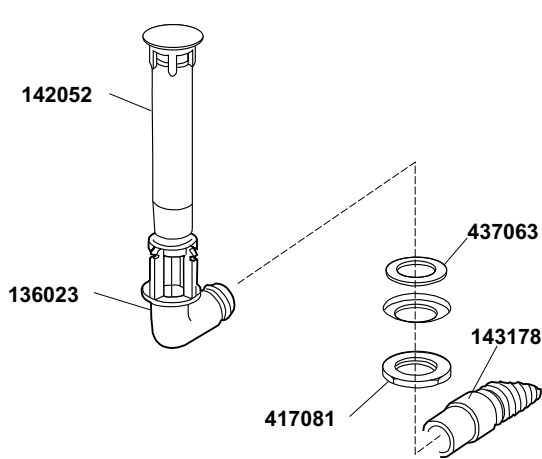
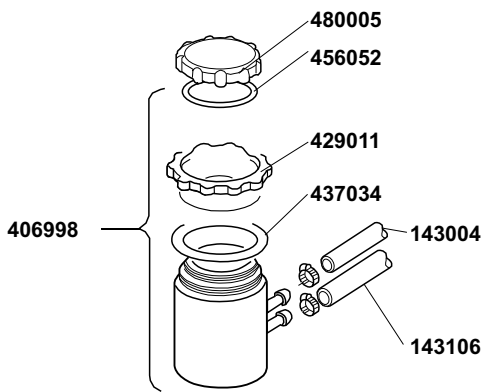
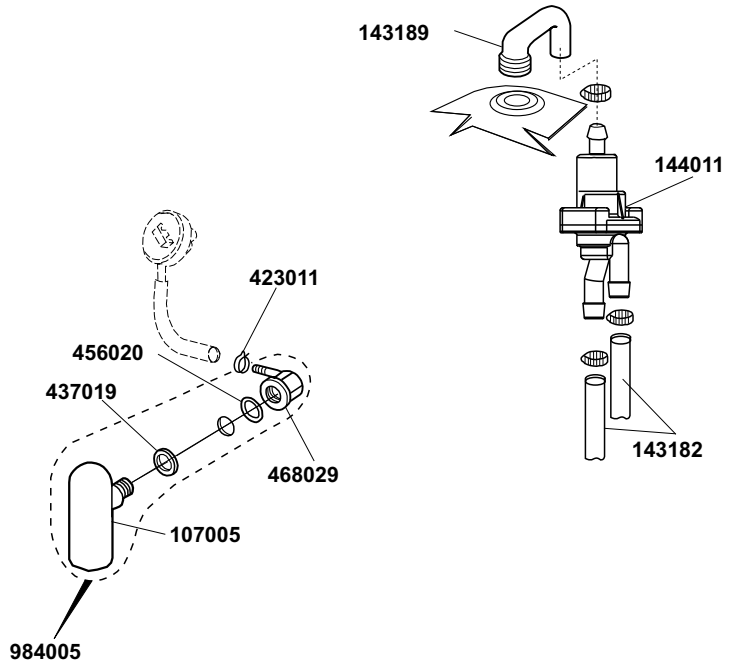
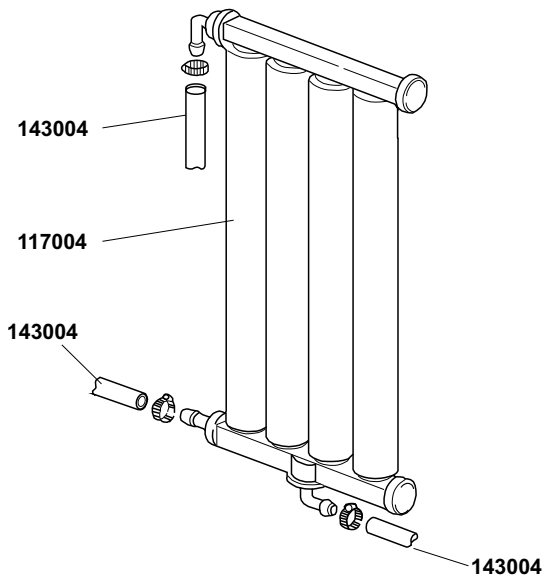


\*Optional

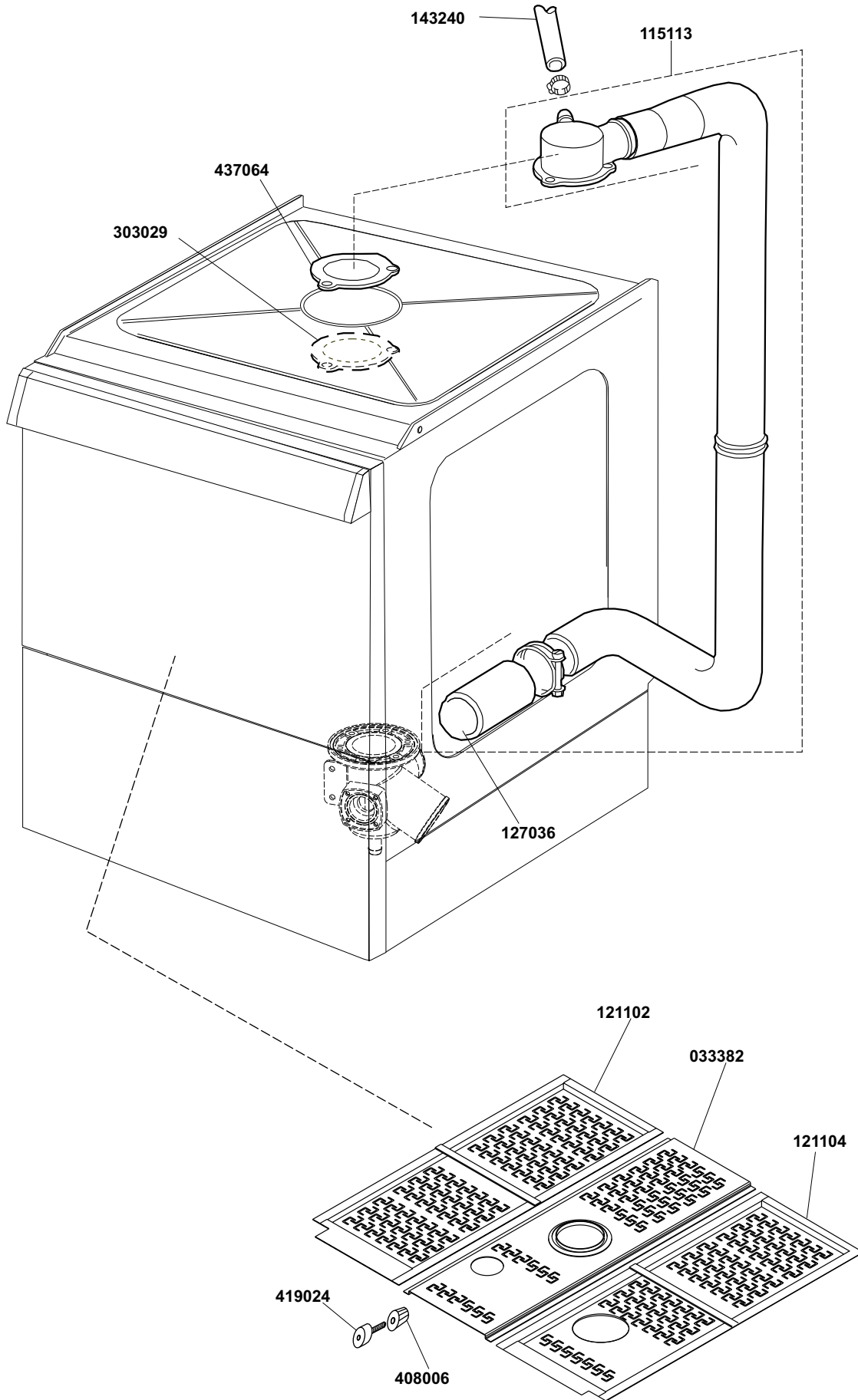
# 2a



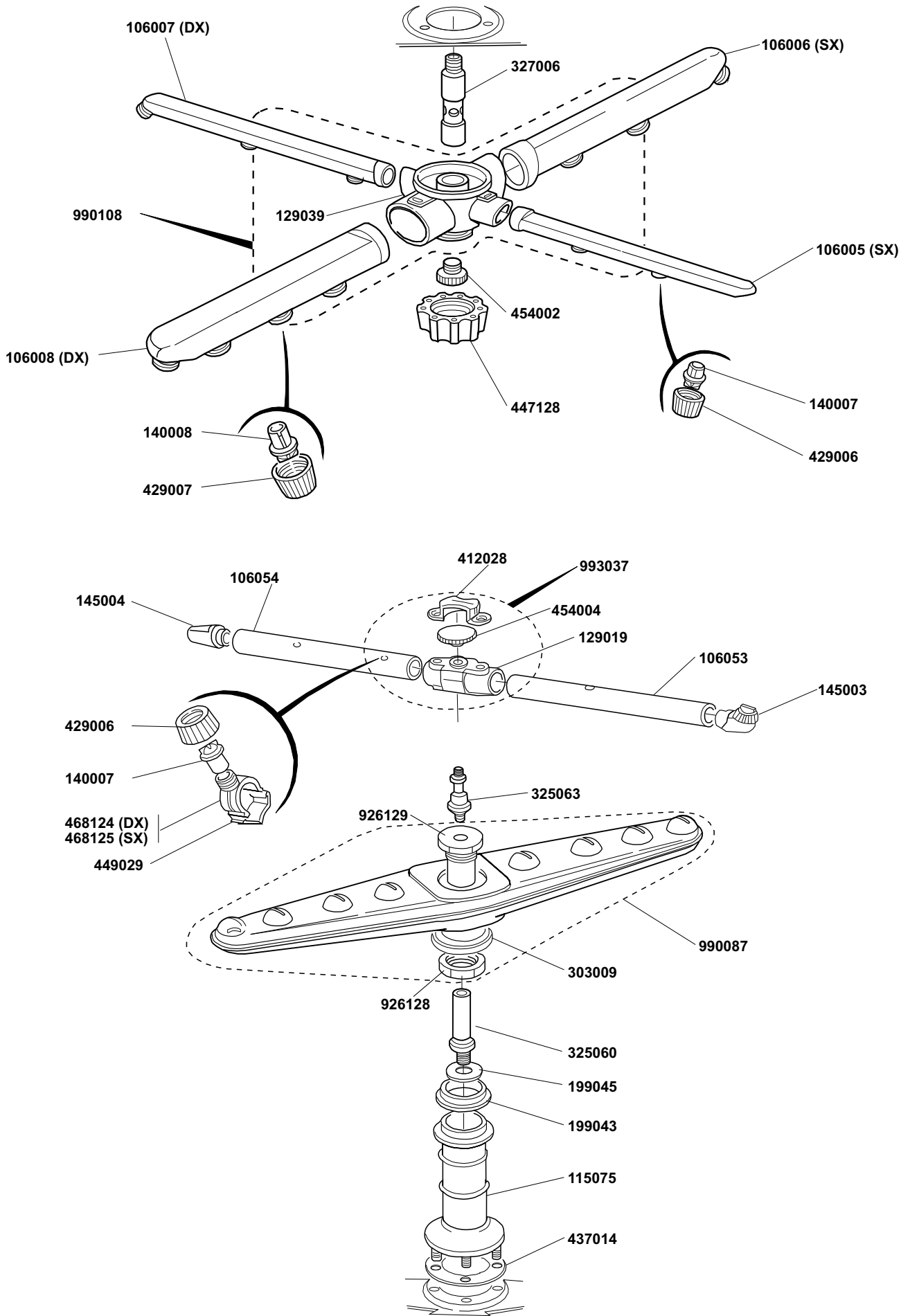




\*Optional



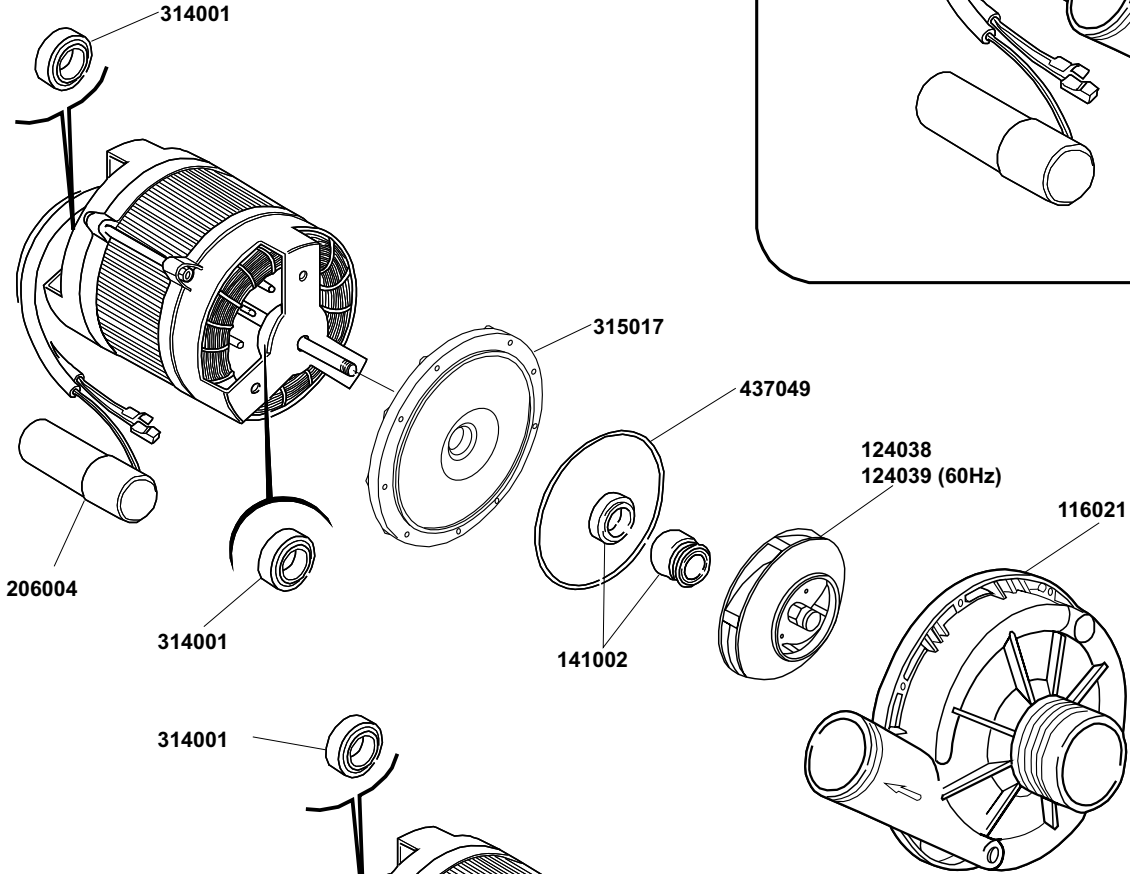
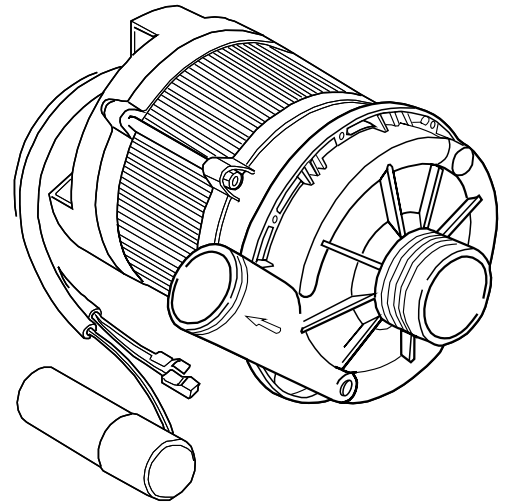
# 6



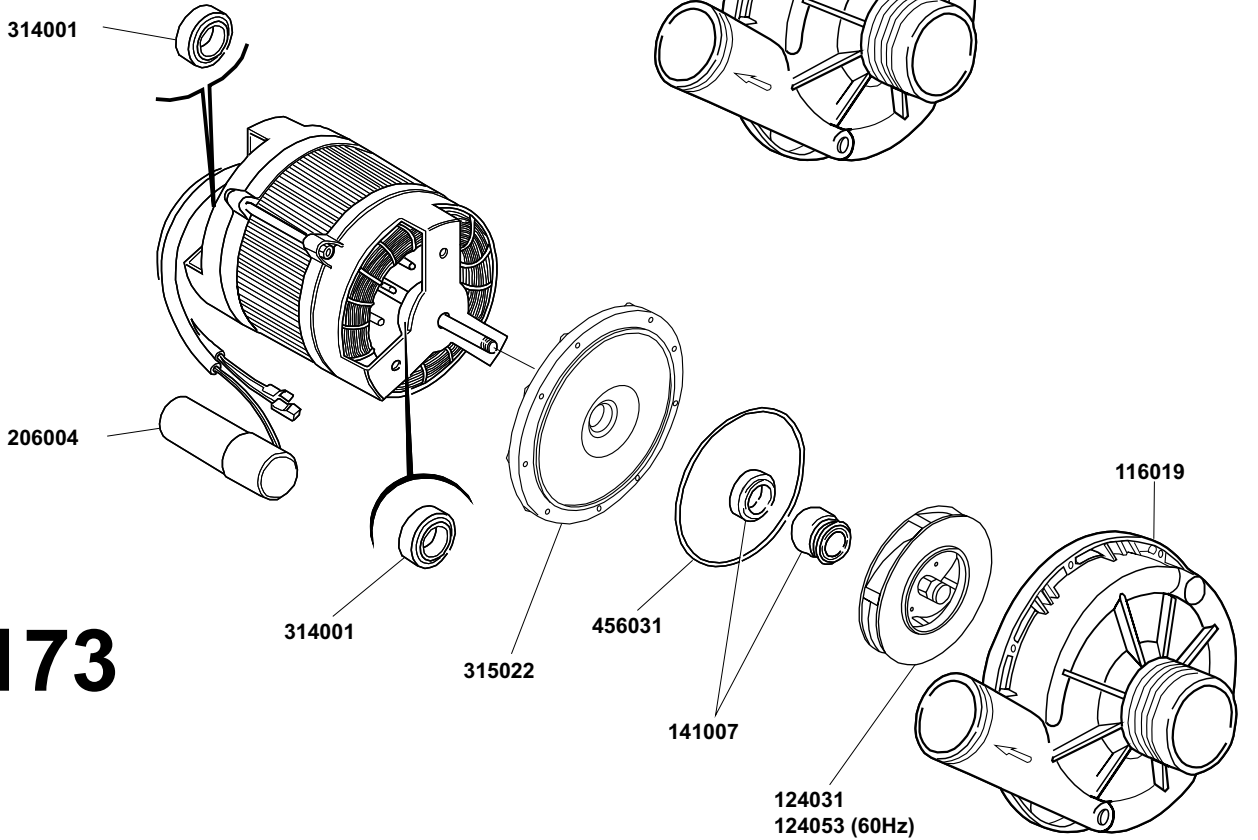


# B. 237

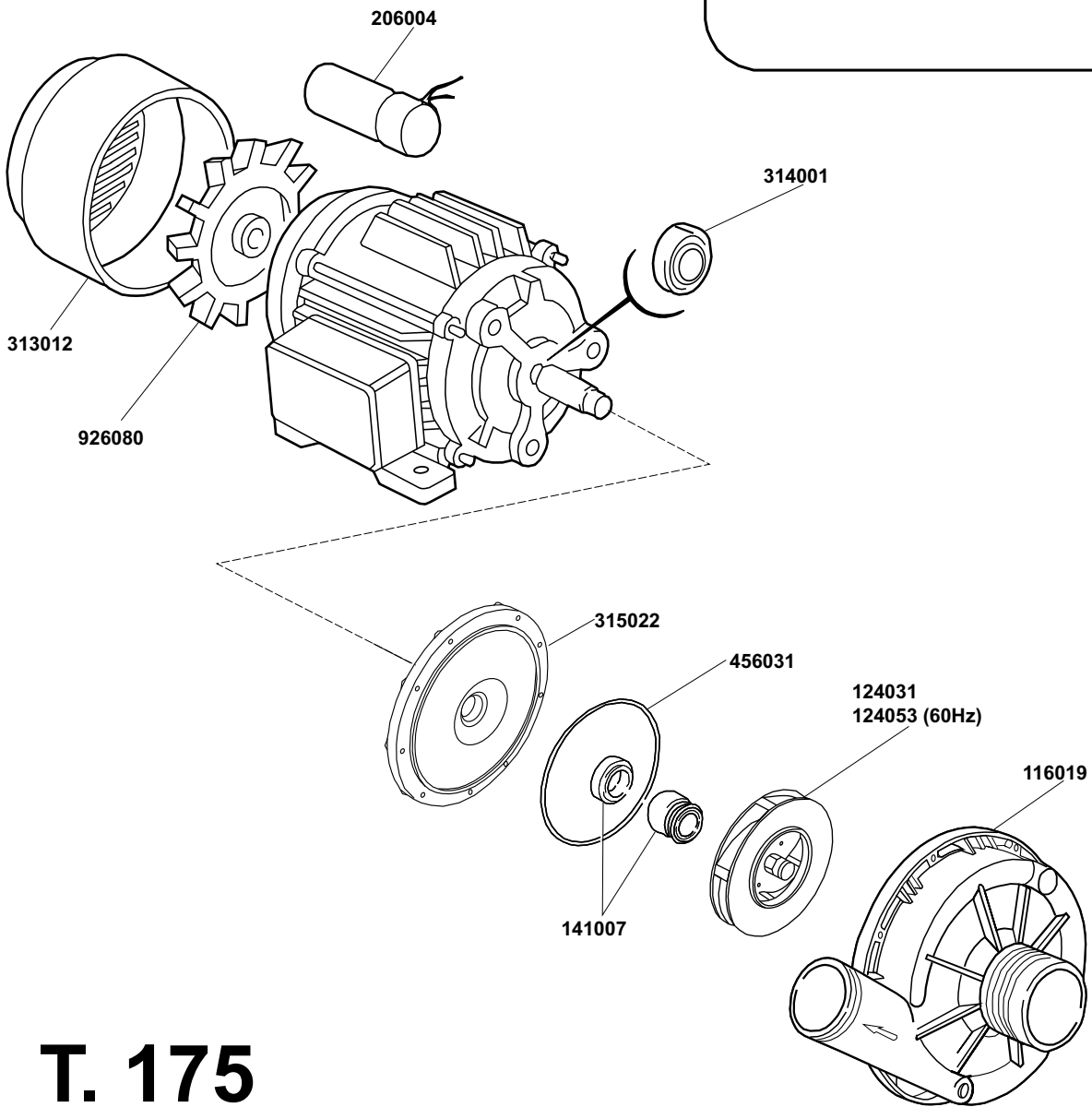
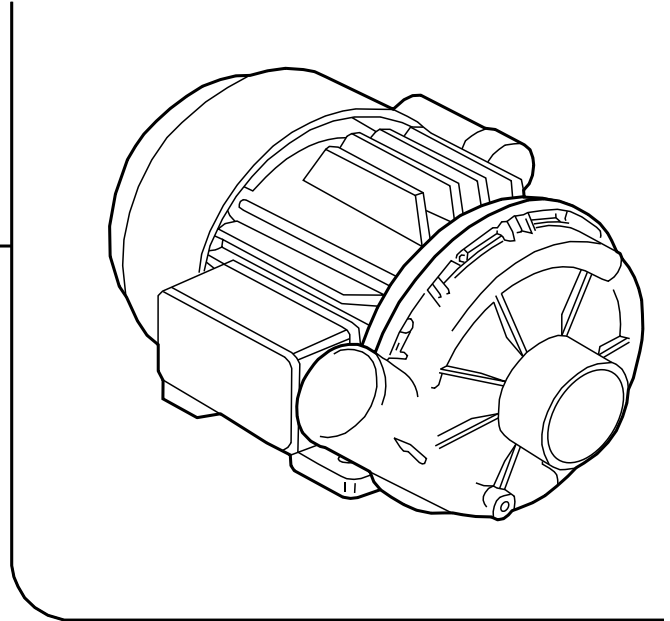
130109 (230V- 50Hz)  
130119 (230V- 60Hz)



# T. 173



130126 (230V- 50Hz)  
130133 (230V- 60Hz)



# T. 175