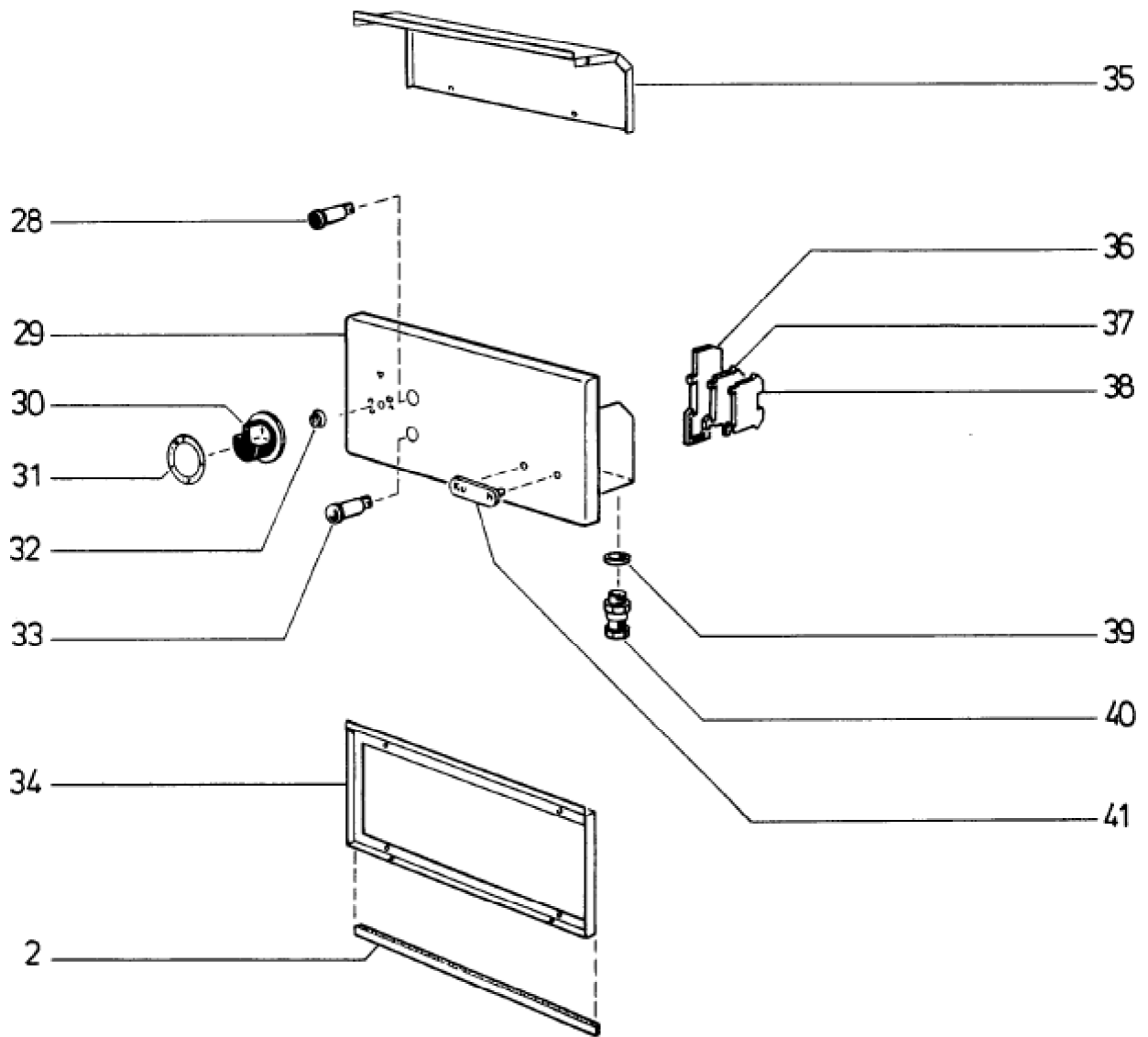


Seite	Position	Kreditorart.Nr	GB	DE
001	001	991590002	bain-marie	Wasserbad
001	002	061054	gasket	Dichtung
001	003	991203002	front panel	Vorderwand
001	004	735487000	clamping claw	Spannkralle
001	005	735366000	lid	Deckel
001	006	355693	thermostat 110°C	Thermostat 110°C
001	007	991110002	housing base	Gehäuseboden
001	008	060304	gasket	Dichtung
001	009	810764000	holder	Halter
001	010	111108	pipe nipple 3/4"x150mm	Rohnippel 3/4"x150mm
001	011	177516	socket coupler 3/4"	Muffenschieber 3/4"
001	012	061426	hand wheel	Handrad
001	013	146917	drainage extension	Ablaufverlängerung
001	014	185818	plug housing 8-pole	Stiftgehäuse 8-polig
001	015	185822	socket housing 8-pole	Buchsengehäuse 8-polig
001	016	153312	thumb screw M6x10	Flügelschraube M6x10
001	017	159023	cylinder head sheet metal screw B4,2x13	Zylinderblechschraube B4,2x13
001	018	991201002	cladding	Verkleidung
001	019	991106002	clamping sleeve	Spannhülse
001	020	154859	wing nut	Flügelmutter
001	021	988312006	heating element enclosure	Heizkörperkasten
001	021	991385002	heating element 230V	Heizkörper 230V
001	022	174677	thermostat	Thermostat
001	023	991653002	holder for sensing device	Fühlerhalter
001	024	810982000	piano hinge	Klavierband
001	025	991218002	base	Boden
001	026	186269	angle clamp	Winkelschelle
001	027	405062	oval head sheet metal screw B4,2x19	Linsenblechschraube B4,2x19



Seite	Position	Kreditorart.Nr	GB	DE
003	002	061054	gasket	Dichtung
003	028	184120	indicator light green 220V	Leuchtmelder grün 220V
003	029	991177002	switch element	Schaltelement
003	030	189009	knob with flat spring black	Knebel mit Blattfeder schwarz
003	031	141091	scale ring f. bain-marie	Skalenring
003	032	060306	axle seal	Achsdichtung
003	033	184118	indicator light 220V white	Leuchtmelder 220V weiß
003	034	991091002	frame	Rahmen
003	035	735355000	lid	Deckel
003	036	185575	junction terminal 3x4 mm ²	Durchgangsklemme 3x4 mm ²
003	037	185584	junction terminal 4 mm ²	Durchgangsklemme 4 mm ²
003	038	185589	protective conductor clamp 16 mm ²	Schutzleiterklemme 16 mm ²
003	039	218043	check nut PG 16	Kontermutter PG 16
003	040	186241	screw connection STP 16	Verschraubung STP 16
003	041	140364	manufacturer's label	Firmenschild