

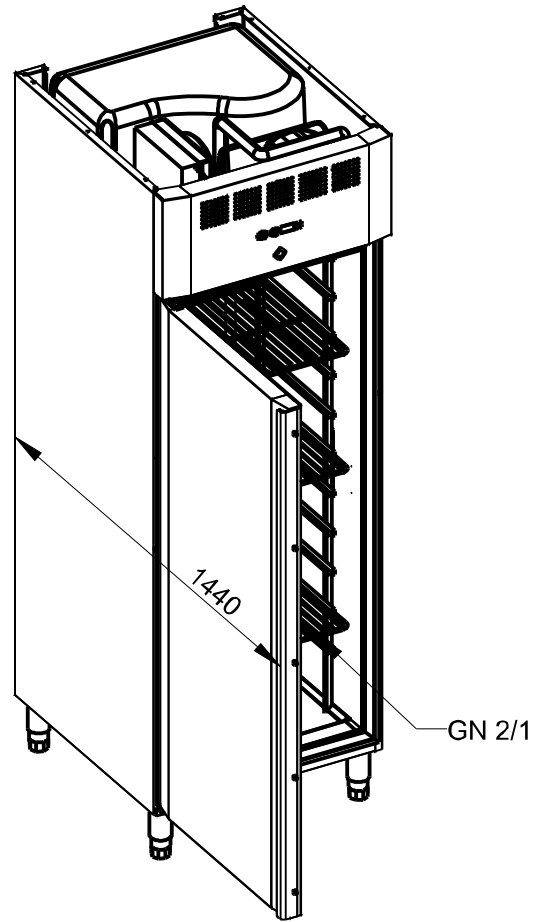
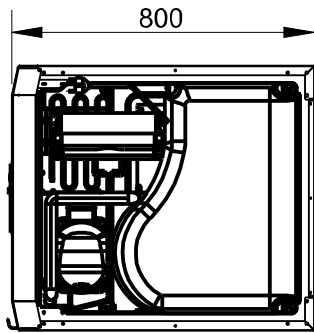
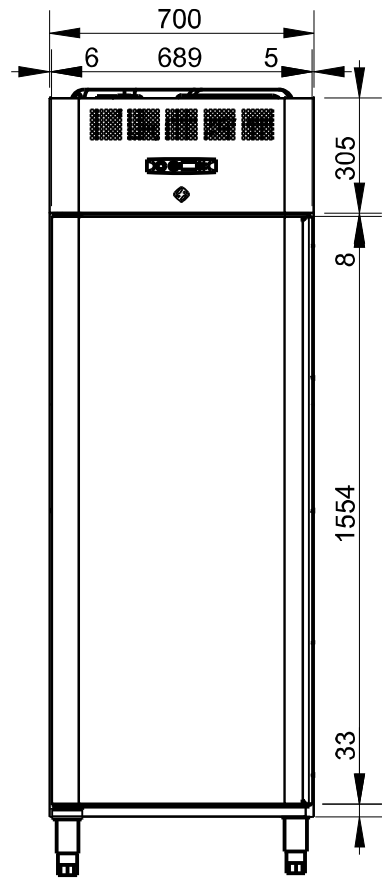
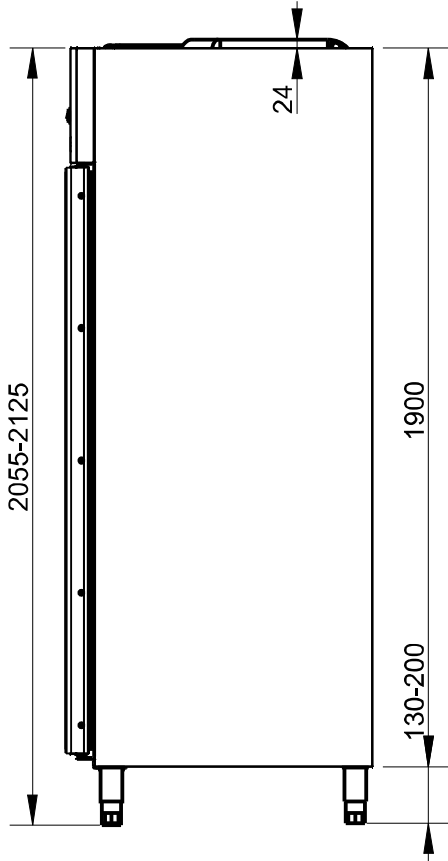


Applus®
LGAI
Organismo
Notificado
0370

AENOR
Organismo
Notificado
0099



TOLERANCIAS GENERALES: ± 0.5 mm



POTENCIA: 704W -220V/I
EMPARRILLADO DE 11 NIVELES
3 ESTANTES GN 2/1 DE SERIE
ESPESOR AISLAMIENTO 60MM



FAMILIA: FRÍO 2009

FECHA: 09/01/13

MODELO: 7464

PESO(Kg): 114.617

DENOMINACION:
ARMARIO CONG 700L 1P

ESCALA:
1/20

MATERIAL:
INOX

CODIGO:
7464



Applus®
LGA1
Organismo
Notificado
0370

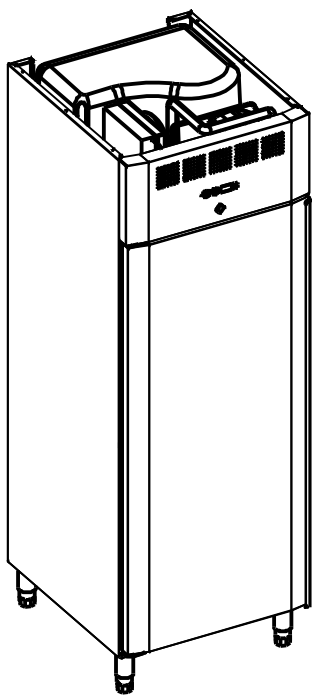
AENOR
Organismo
Notificado
0099

FUNDADA EN 1878
MASBAGA
GRANDES COCINAS

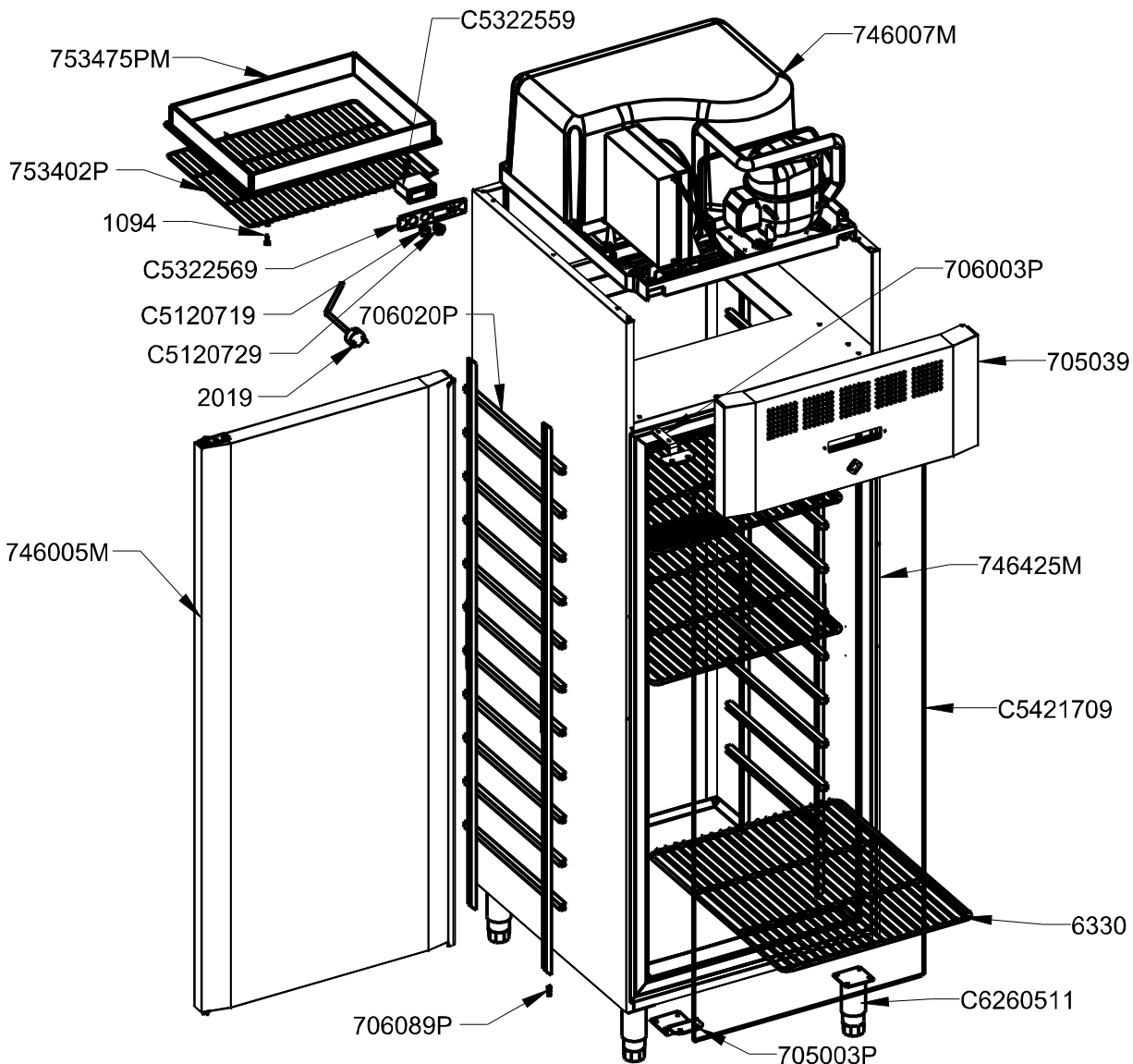
EURAST

mag-Tin

TOLERANCIAS GENERALES: ±0.5 mm



QT	COD	DESCRIPCION
2	1094	TORNILLO M-5X20 TLR INOX
1	2019	CABLE 3X1 C/ENCHUFE
3	6330	PARRILA FRÍO 2/1
1	705039	FRONTAL MANDOS AF 700
1	705003P	PLETINA INFERIOR BISAGRA
1	706003P	PLETINA SUPERIOR BISAGRA
2	706020P	EMPARRILLADO AF 2008
4	706089P	SOPORTE EMPARRILLADO
1	746005M	CONJUNTO PUERTA DOBLE AF
1	746007M	GRUPO CONGELACION 700L.
1	746425M	CUBA INY CONG 700L.
1	753402P	REJILLA PROT.EVAP.CONGELACIÓN
1	753475PM	CONJUNTO MARCO TECHO CONG.
1	C5120719	INDICADOR RED.ROJO LUZ
1	C5120729	INTERRUPTOR RED.ROJO LUZ
1	C5322559	PROGRAMADOR CONGELACION 2 RELES
1	C5322569	FRONTAL T2001
1	C5421709	RESISTENCIA SILICONA 5M 35W
4	C6260511	PATA INOX 130-200 (S_F)



FAMILIA: FRÍO 2009

FECHA: 09/01/13

MODELO: 7464

PESO(Kg): 114.617

DENOMINACION:
ARMARIO CONG 700L 1P

ESCALA:
1/20

MATERIAL:
INOX

CODIGO:
7464



Applus®
LGAI
Organismo
Notificado
0370

AENOR
Organismo
Notificado
0099



TOLERANCIAS GENERALES: ±0.5 mm

QT	COD	DESCRIPCION	FAB.	MATERIAL	DATA	PESO
1	7050	ARMARIO 700L 2P	SÍ	INOX	23/08/11	112.513
2	705005	PUERTA SIMPLE AF	SÍ	INOFER 0.8	04/03/09	4.521
1	705012	TECHO AF SIMPLE SUPER EXTERIOR	SÍ	GALVA 0.6	25/02/10	1.925
1	705013	TRASERO EXTERIOR 700L.	SÍ	GALVA 0.6	22/02/10	4.215
2	705018	CONTRAPUERTA AF SIMPLE	SÍ	INOX 0.6	04/03/09	2.105
1	705021	TECHO CUBETA AF SIMPLE SUPER	SÍ	INOX 0.6	22/02/10	1.354
1	705039	FRONTAL MANDOS AF 700	SÍ	INOX 0.8	13/10/09	1.997
2	705051	TIRADOR PUERTA ARM. SIMPLE	SÍ	INOFER 1.2	28/06/10	0.593
1	705063	BASE CUBETA AF SIMPLE SUPER	SÍ	INOX 0.6	22/02/10	2.030
1	705064	TRASERO CUBETA AF. SIMPLE	SÍ	INOX 0.6	22/02/10	3.837
1	705072	MONTANTE HORIZONTAL EXT.	SÍ	INOX 0.8	29/04/09	0.094
1	705073	MONTANTE HORIZONTAL INT.	SÍ	INOX 0.6	29/04/09	0.584
1	705080	BASE AF SIMPLE SUPER EXTERIOR	SÍ	GALVA 0.6	25/02/10	2.590
2	706008	LATERAL EXTERIOR AF 800	SÍ	INOFER 0.8	05/03/10	10.383
2	706025	LATERAL INTERIOR CUBETA	SÍ	INOX 0.6	31/05/10	5.024
1	706058	FRONTAL INFERIOR EXTERIOR	SÍ	INOFER 0.8	22/02/10	0.166
2	705005M	CONJUNTO PUERTA SIMPLE AF	SÍ	INOX	20/02/09	8.483
1	705023M	CUBA EXTERIOR 700X800	SÍ	INOX	22/02/10	27.868
1	705024M	CUBA INTERIOR 700 L.	SÍ	INOX	22/02/10	18.878
1	705025M	CUBA INYECTADA 700L.	SÍ	INOX	22/02/10	48.671
4	705026P	PERFIL VERTICAL PUERTA SIMPLE	SÍ	PVC GRIS	20/02/09	0.091
4	705071P	IMAN 9.3 X 3.3 L=578	SÍ	IMAN NSN	30/04/09	0.057
2	705072P	PERFIL TAPA SANDWICH 580	SÍ	PVC	30/04/09	0.060
1	705073M	SANDWICH ARMARIO	SÍ	INOX	30/04/09	1.216
2	705073P	PERFIL MUEBLE SANDW.580	SÍ	PVC	30/04/09	0.152
2	705075P	PERFIL LONGITUDINAL AF L.279	SÍ	PVC	22/08/11	0.054
4	706026P	PERFIL HORIZONTAL PUERTA	SÍ	PVC GRIS	20/02/09	0.077
2	706071P	IMAN 9.3 X 3.3 L=1480	SÍ	IMAN NSN	30/04/09	0.145
2	706072P	PERFIL TAPA VERT.1545 A 45°	SÍ	PVC	10/07/09	0.111
1	706072PM	CONJUNTO MARCO MUEBLE AF	SÍ	PVC GRIS	07/07/09	1.610
2	706073P	PERFIL MUEBLE VERT.1568 A 45°	SÍ	PVC	10/07/09	0.317
2	706075P	PERFIL TRANSVERSAL AF L.469	SÍ	PVC	22/08/11	0.090
1	706075PM	CONJUNTO MARCO TECHO AF	SÍ	PVC NEGRO	22/08/11	0.331
2	706272P	PERFIL TAPA HORIZ.655 A 45°	SÍ	PVC	10/07/09	0.045
2	706273P	PERFIL MUEBLE HORIZ.678 A 45°	SÍ	PVC	10/07/09	0.130
2	1094	TORNILLO M-5X20 TLR INOX	NO	INOX	01/01/01	0.004
6	1095	TORNILLO M-5X10 TLR INOX	NO	INOX	01/01/09	0.003
1	2019	CABLE 3X1 C/ENCHUFE	NO	CU	11/06/09	0.396
3	6330	PARRILA FRÍO 2/1	NO	FE PL.GRIS	09/06/10	4.134
16	7178	TACO CENTRADOR	NO	POREX30kg/m3	30/01/01/01	0.008
10	7181	POLIOL 9312	NO	POLIOL	01/01/01	2.000
10	7182	ISOCIANATO 500 H25C	NO	ISOCIANATO	01/01/01	2.000
1	9705	MONOBLOC CONSERVACION 700L.	NO	VARIOS	01/01/01	19.500
1	705003P	PLETINA INFERIOR BISAGRA	NO	FE 5 ZINCADO	30/04/09	0.437



FAMILIA: FRÍO 2009

FECHA: 09/01/13

MODELO: 7464

PESO(Kg): 114.617

DENOMINACION:
ARMARIO CONG 700L 1P

ESCALA:
1/20

MATERIAL:
INOX

CODIGO:
7464



Applus[®]
 LGAI
 Organismo
 Notificado
0370

AENOR
 Organismo
 Notificado
0099



TOLERANCIAS GENERALES: ±0.5 mm

2	705226P	BURLETE PUERTA SIMPLE AF	NO	CAUCHO+IMAN	05/03/09	0.723
1	706002P	REJILLA PROTECCION EVAPORADOR	NO	FE PLAST GRIS	24/09/10	0.534
1	706003P	PLETINA SUPERIOR BISAGRA	NO	FE 5 ZINCADO	16/06/10	0.198
2	706020P	EMPARRILLADO AF 2008	NO	U 15 FE PLAST	24/09/10	4.064
4	706089P	SOPORTE EMPARRILLADO	NO	INOX	06/10/08	0.005
1	706203P	PLETINA CENTRAL BISAGRA	NO	FE 10 ZINCADO	17/06/10	0.107
1	C5120719	INDICADOR RED.ROJO LUZ	NO	PL	08/06/10	0.008
1	C5120729	INTERRUPTOR RED.ROJO LUZ	NO	PL	14/04/09	0.009
1	C5322529	PROGRAMADOR DIGITAL T2001AN	NO	PP	09/06/10	0.278
1	C5322569	FRONTAL T2001	NO	PP	08/06/10	0.028
4	C5520619	ESQUINA CONTORNO MARCO	NO	PVC	22/08/11	0.011
4	C6260511	PATA INOX 130-200 (S_F)	NO	INOX	01/01/09	0.320
2	C6262001	BISAGRA TORSION	NO	ZAMAK	13/03/09	0.190
2	C6262002	TAPON BISAGRA	NO	PP	12/03/09	0.007



FAMILIA: FRÍO 2009

FECHA: 09/01/13

MODELO: 7464

PESO(Kg): 114.617

DENOMINACION:
 ARMARIO CONG 700L 1P

ESCALA:
 1/20

MATERIAL:
 INOX

CODIGO:
 7464



ISO 9001
BUREAU VERITAS
Certification



ISO 14001
BUREAU VERITAS
Certification

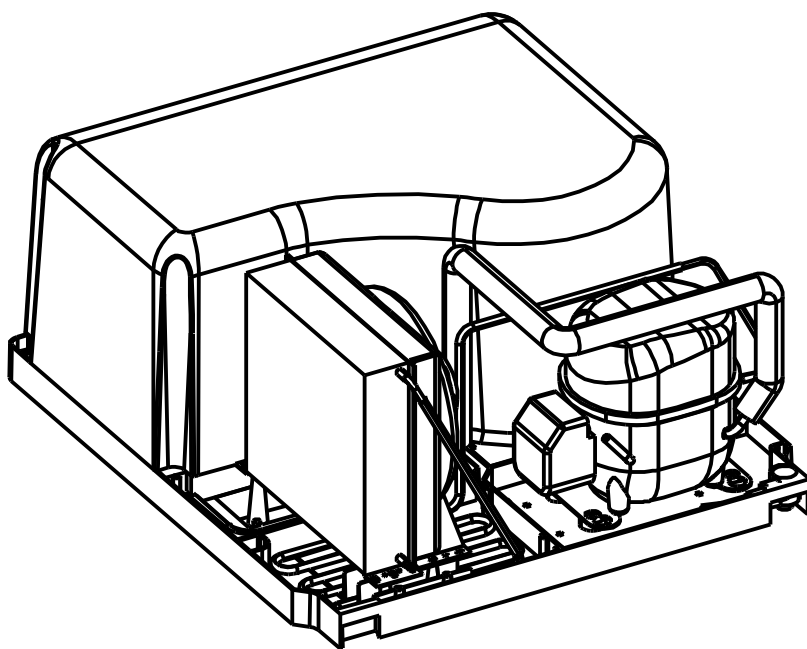
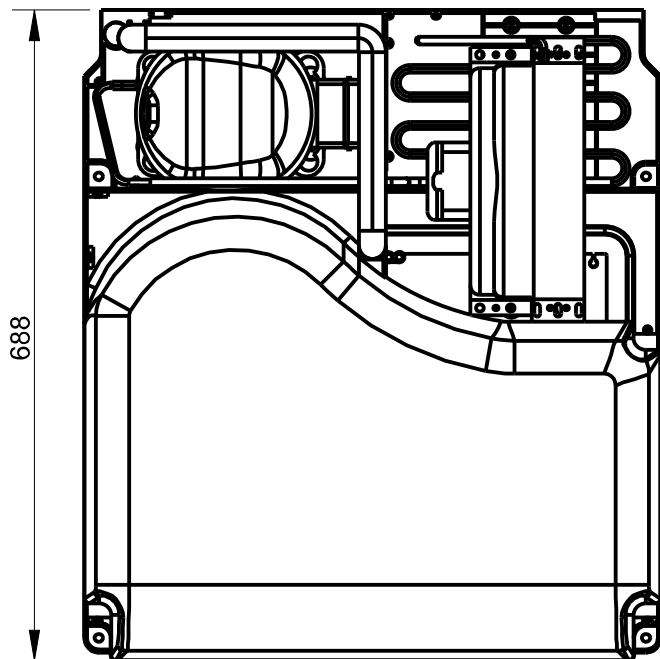
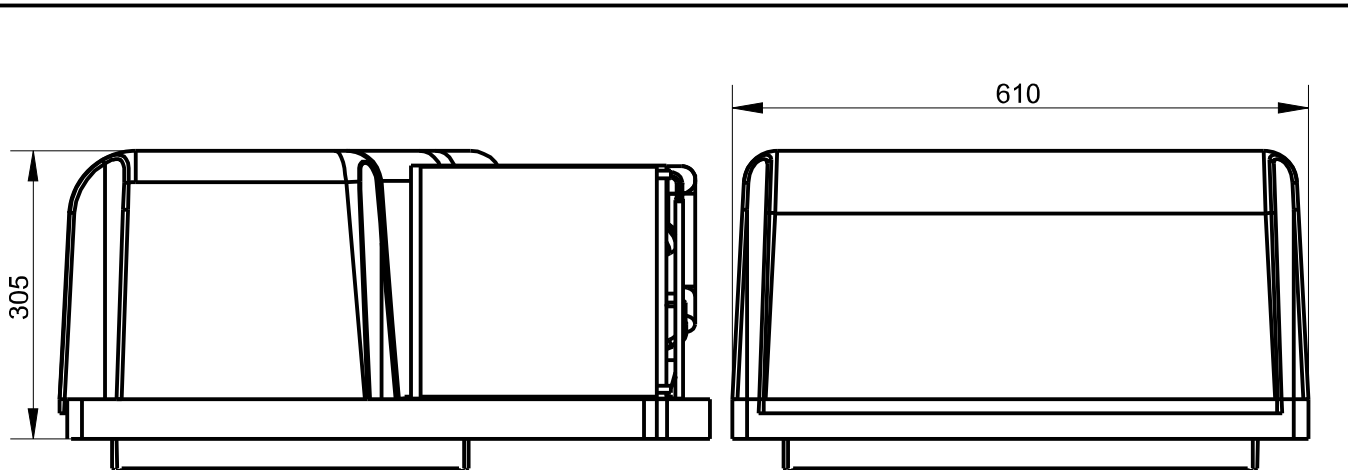


Applus®
LGA1
Organismo
Notificado
0370

AENOR
Organismo
Notificado
0099



TOLERANCIAS GENERALES: ± 0.5 mm



POTENCIA: 704W-220V/I
R404A-380 GR.
LOW:3Bar HIGH:25Bar
IP20CLIM.CLASS 5
SR.ST54YNLR



FAMILIA: AF 2008

FECHA: 16/09/11

MODELO: 746/4

PESO(Kg): 22.750

DENOMINACION:
GRUPO CONGELACION 700L.

ESCALA:
1/8

MATERIAL:
PL

CODIGO:
746007M

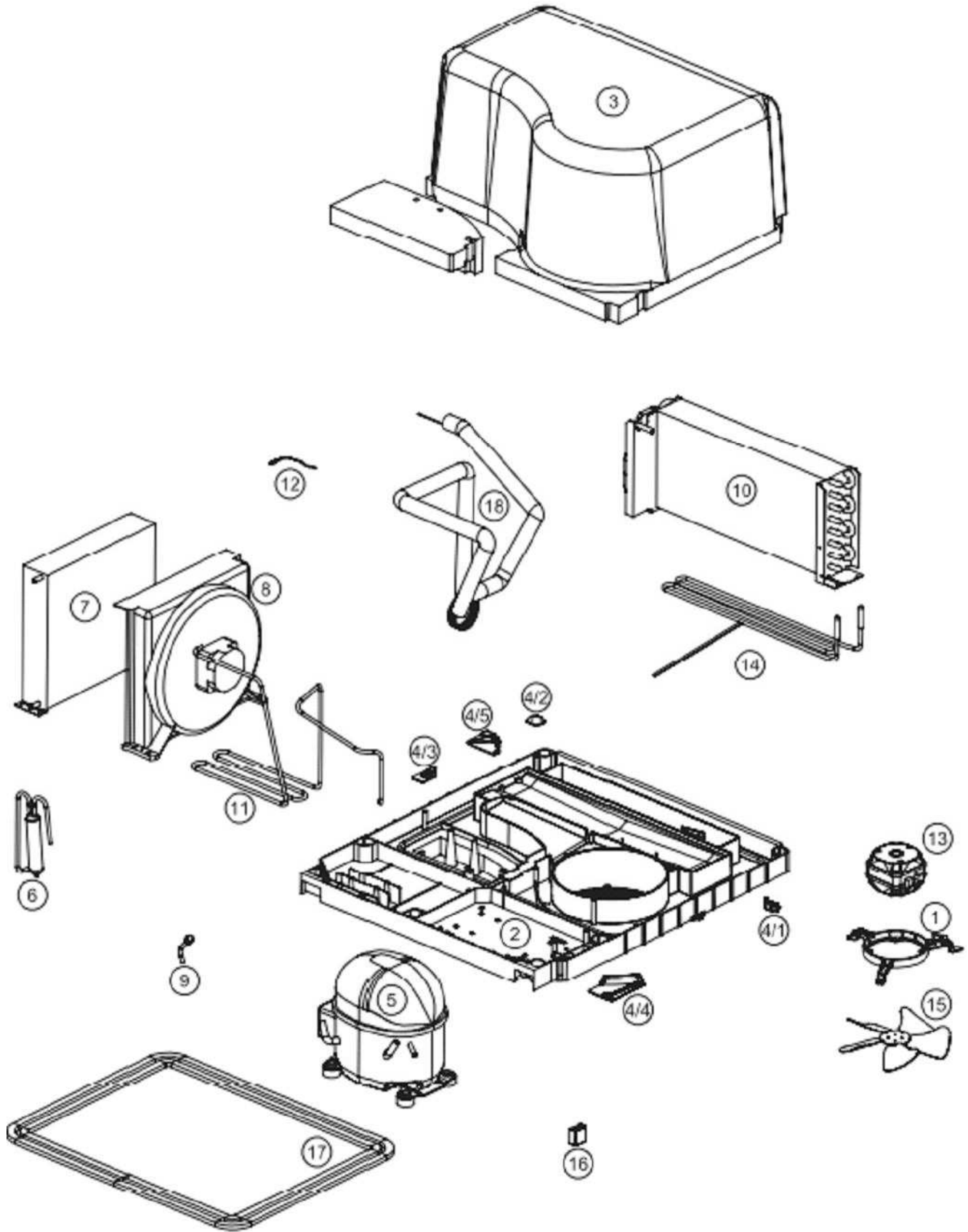


Applus®
LGAI
Organismo Notificado
0370

AENOR
Organismo Notificado
0099



TOLERANCIAS GENERALES: ±0.5 mm



FAMILIA: AF 2008		FECHA: 16/09/11	
MODELO: 746/4		PESO(Kg): 22.750	
DENOMINACION: GRUPO CONGELACION 700L.	ESCALA: 1/8	MATERIAL: PL	CODIGO: 746007M



Applus®
LGA1
Organismo
Notificado
0370

AENOR
Organismo
Notificado
0099



TOLERANCIAS GENERALES: ±0.5 mm

Rif. / Ref.	Descrizione	Description
1	Supporto ventilatore evaporatore	Evaporator fan support
2	Base	Base
3	Copertura	Cover
4/1	Piastrina bloccaggio copertura PD	Cover locking plate PD
4/2	Piastrina bloccaggio copertura PS	Cover locking plate PS
4/3	Piastrina bloccaggio copertura AS	Cover locking plate AS
4/4	Piastrina bloccaggio copertura AD	Cover locking plate AD
4/5	Piastrina bloccaggio copertura AC	Cover locking plate AC
5	Compressore PL-PLR Compressore PH-PHR Compressore NLR Compressore NHR	PL-PLR Compressor PH-PHR Compressor NLR Compressor NHR Compressor
6	Filtro deidratatore PL-PLR-PH-PHR Filtro deidratatore NLR-NHR	Dryer filter PL-PLR-PH-PHR Dryer filter NLR-NHR
7	Condensatore PL-PLR Condensatore PH-PHR Condensatore NLR-NHR	PL-PLR Condenser PH-PHR Condenser NLR-NHR Condenser
8	Gruppo elettroventilante PL-PLR-PH-PHR Gruppo elettroventilante NLR Gruppo elettroventilante NHR	PL-PLR-PH-PHR fan group NLR fan group NHR fan group 18W 34°
9	Valvola di carica Schrader con tubo	Schrader valve with pipe
10	Evaporatore PL-PLR Evaporatore PH-PHR-NLR Evaporatore NHR	PL-PLR painted evaporator PH-PHR-NLR painted evaporator NHR painted evaporator
11	Serpentina evaporaz. condensa PL-PLR-PH-PHR-NLR Serpentina evaporaz. condensa NHR	PL-PLR-PH-PHR-NLR Evaporating condense pipe NHR Evaporating condense pipe
12	Sonda termostato	Thermostat probe
13	Motore 230V 43/10W	Motor 14/10W
14	Resistenza sbrinamento PLR-PHR Resistenza sbrinamento NLR-NHR	PLR-PHR Defrosting heater NLR-NHR Defrosting heater
15	Ventola aspirante PL-PLR-PH-PHR Ventola aspirante NLR-NHR	PL-PLR-PH-PHR Aspirating fan NLR-NHR Aspirating fan
16	Connettore 6 vie portamaschio serie 6,3	6 way connector
17	Guarnizione Armacell 12x8	Armacell 12x8 gasket
18	Tubo aspirazione PL-PLR Tubo aspirazione PH-PHR Tubo aspirazione NLR Tubo aspirazione NHR	PL-PLR Suction pipe PH-PHR Suction pipe NLR Suction pipe NHR Suction pipe



FAMILIA: AF 2008

FECHA: 16/09/11

MODELO: 746/4

PESO(Kg): 22.750

DENOMINACION:
GRUPO CONGELACION 700L.

ESCALA:
1/8

MATERIAL:
PL

CODIGO:
746007M

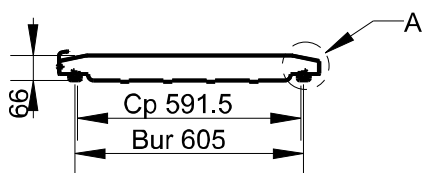
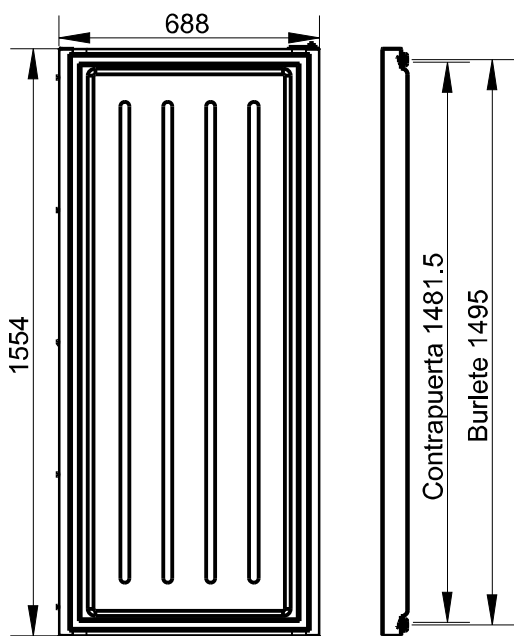


Applus®
LGA1
Organismo
Notificado
0370

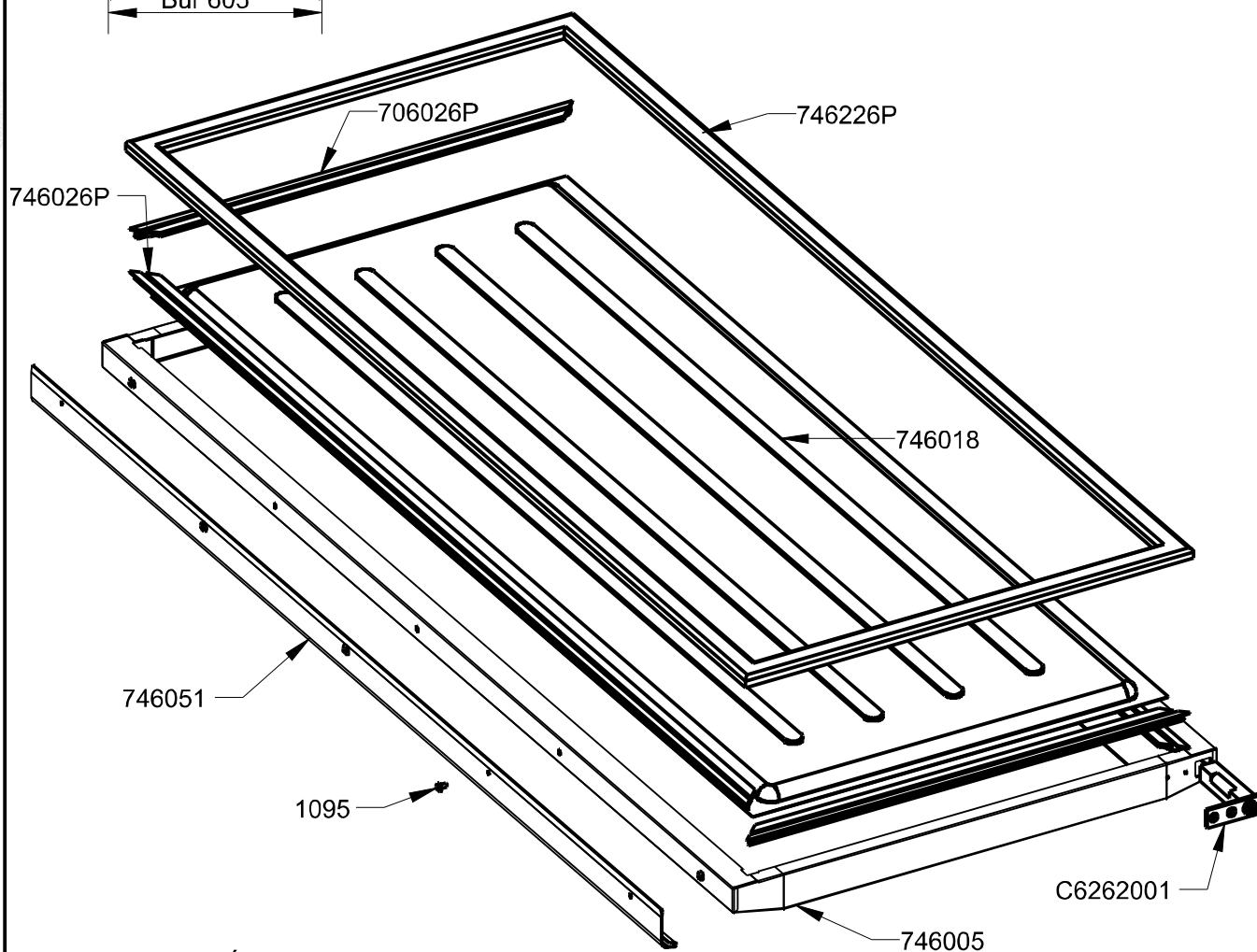
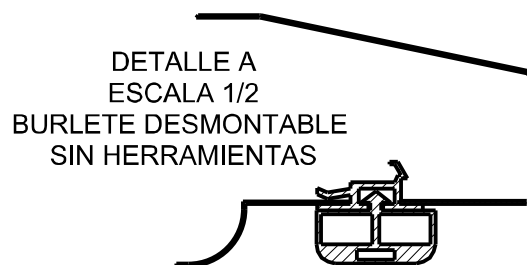
AENOR
Organismo
Notificado
0099



TOLERANCIAS GENERALES: ±0.5 mm



QT	COD	DESCRIPCION
5	1095	TORNILLO M-5X10 TLR INOX
4	7181	POLIOL 9312
4	7182	ISOCIANATO 500 H25C
1	746005	PUERTA DOBLE AF
1	746018	CONTRAPUERTA AF DOBLE
1	746051	TIRADOR PUERTA ARM. DOBLE
2	706026P	PERFIL HORIZONTAL PUERTA
2	746026P	PERFIL VERTICAL PUERTA DOBLE
1	746226P	BURLETE PUERTA DOBLE AF
2	C6262001	BISAGRA TORSION



TIEMPO INYECCIÓN: 5.8"



FAMILIA: FRÍO 2009

FECHA: 06/03/09

MODELO: 7460

PESO(Kg): 16.336

DENOMINACION:
CONJUNTO PUERTA DOBLE AF

ESCALA:
1/20

MATERIAL:
INOX

CODIGO:
746005M



Applus®
LGA1
Organismo
Notificado
0370

AENOR
Organismo
Notificado
0099



TOLERANCIAS GENERALES: ±0.5 mm

QT	COD	DESCRIPCION	FAB.	MATERIAL	DATA	PESO
1	746005	PUERTA DOBLE AF	SÍ	INOFER 0.8	05/10/10	8.567
1	746018	CONTRAPUERTA AF DOBLE	SÍ	INOX 0.6	06/03/09	4.474
1	746051	TIRADOR PUERTA ARM. DOBLE	SÍ	INOFER 1.2	28/06/10	1.207
2	706026P	PERFIL HORIZONTAL PUERTA	SÍ	PVC GRIS	20/02/09	0.077
1	746005M	CONJUNTO PUERTA DOBLE AF	SÍ	INOX	06/03/09	16.336
2	746026P	PERFIL VERTICAL PUERTA DOBLE	SÍ	PVC GRIS	20/02/09	0.192
5	1095	TORNILLO M-5X10 TLR INOX	NO	INOX	01/01/09	0.003
4	7181	POLIOL 9312	NO	POLIOL	01/01/01	2.000
4	7182	ISOCIANATO 500 H25C	NO	ISOCIANATO	01/01/01	2.000
1	746226P	BURLETE PUERTA DOBLE AF	NO	CAUCHO+IMAN	06/03/09	1.156
2	C6262001	BISAGRA TORSION	NO	ZAMAK	13/03/09	0.190



FAMILIA: FRÍO 2009

FECHA: 06/03/09

MODELO: 7460

PESO(Kg): 16.336

DENOMINACION:
CONJUNTO PUERTA DOBLE AF

ESCALA:
1/20

MATERIAL:
INOX

CODIGO:
746005M



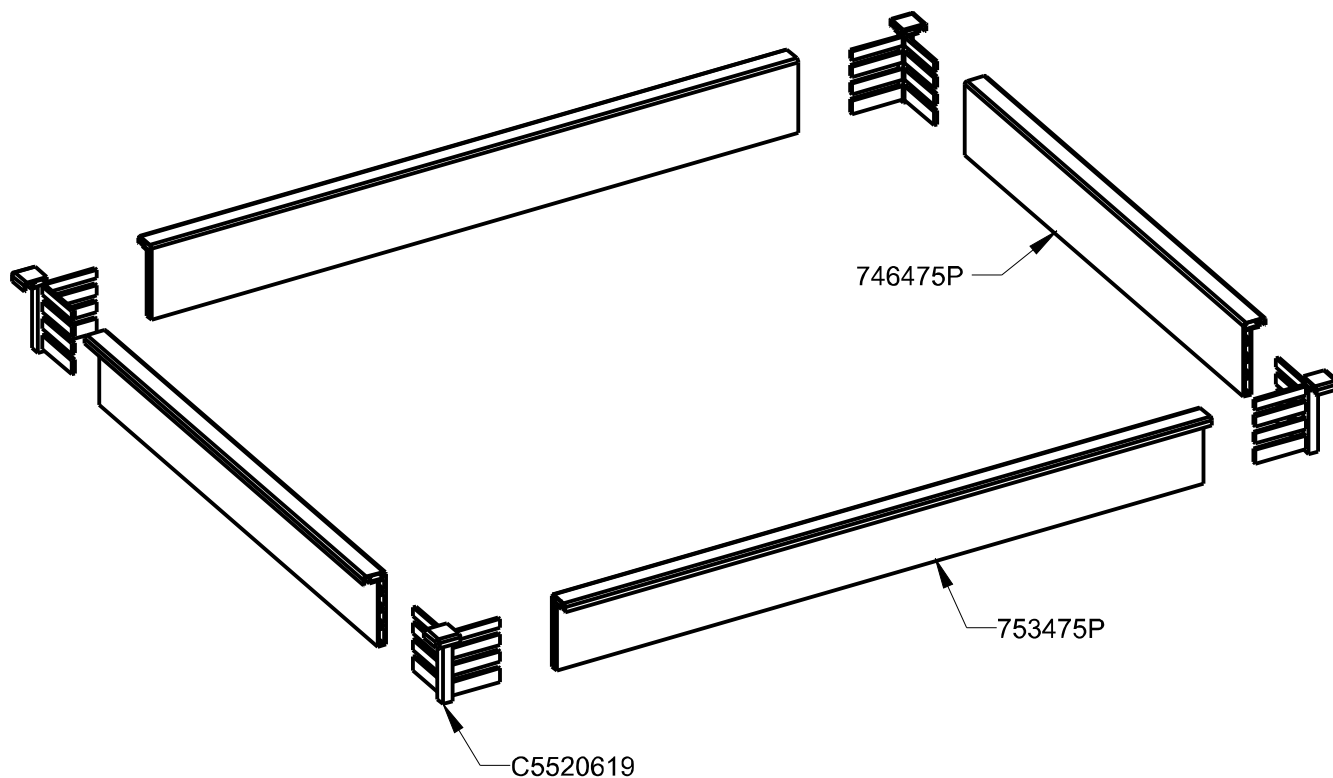
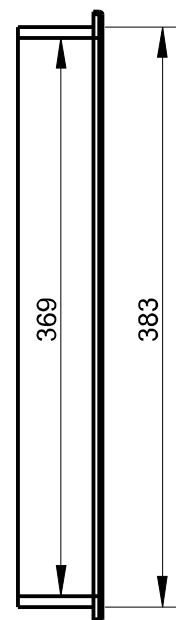
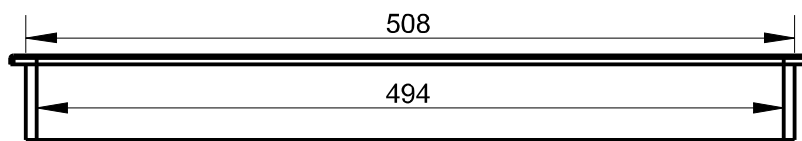
Applus®
LGA1
Organismo
Notificado
0370

AENOR
Organismo
Notificado
0099



TOLERANCIAS GENERALES: ±0.5 mm

QT	COD	DESCRIPCION	FAB.	MATERIAL	DATA	PESO
2	746475P	PERFIL LONGITUDINAL CONG. L.369	SI	PVC	16/09/11	0.071
2	753475P	PERFIL TRANSVERSAL CONG. L.494	SI	PVC	16/09/11	0.095
1	753475PM	CONJUNTO MARCO TECHO CONG.	SI	PVC NEGRO	16/09/11	0.375
4	C5520619	ESQUINA CONTORNO MARCO	NO	PVC	22/08/11	0.011



FAMILIA: FRÍO 2009

FECHA: 16/09/11

MODELO: 7534

PESO(Kg): 0.375

DENOMINACION:
CONJUNTO MARCO TECHO CONG.

ESCALA:
1/5

MATERIAL:
PVC NEGRO

CODIGO:
753475PM

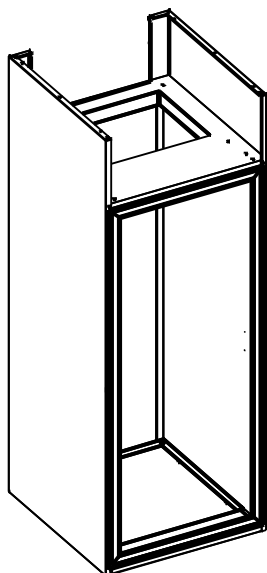


Applus®
LGA1
Organismo
Notificado
0370

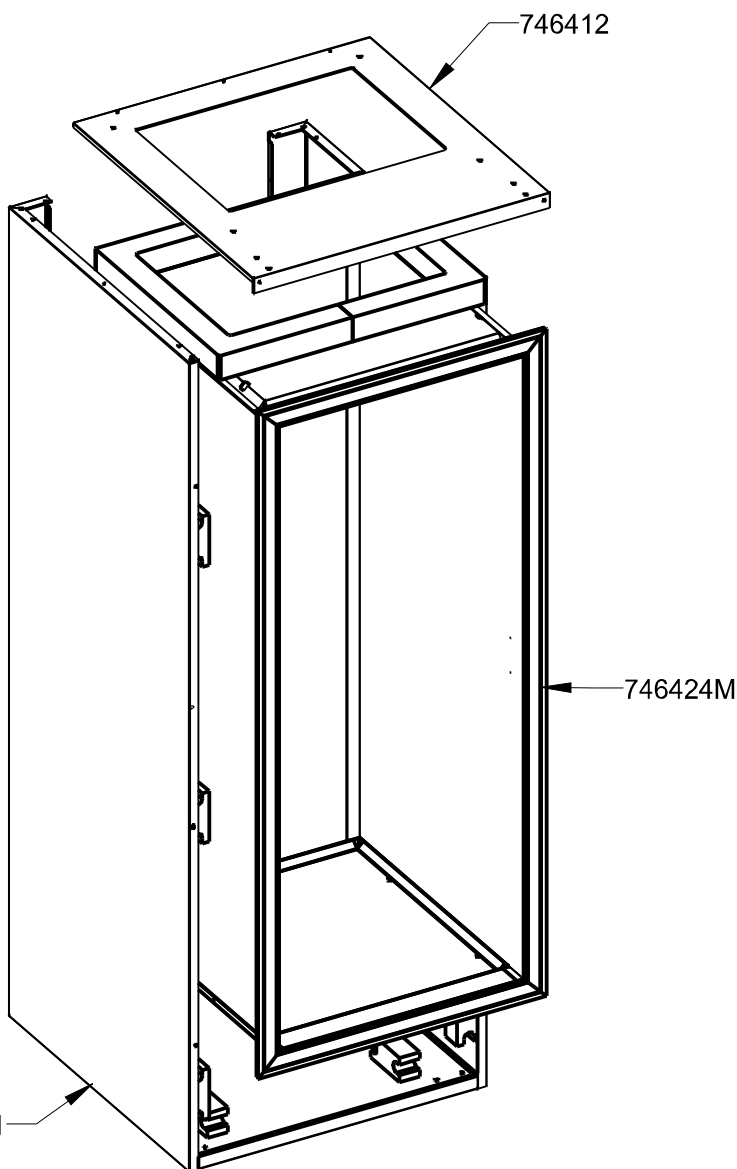
AENOR
Organismo
Notificado
0099



TOLERANCIAS GENERALES: ±0.5 mm



QT	COD	DESCRIPCION
5	7181	POLIOL 9312
5	7182	ISOCIANATO 500 H25C
1	746412	TECHO EXTERIOR CONGELADOR 1P
1	705023M	CUBA EXTERIOR 700X800
1	746424M	CUBA INTERIOR CONG.700 L.



FAMILIA: FRÍO 2009

FECHA: 09/01/13

MODELO: 7464

PESO(Kg): 49.213

DENOMINACION:
CUBA INY CONG 700L.

ESCALA:
1/10

MATERIAL:
INOX

CODIGO:
746425M



Applus®
LGAI
Organismo
Notificado
0370

AENOR
Organismo
Notificado
0099



TOLERANCIAS GENERALES: ±0.5 mm

QT	COD	DESCRIPCION	FAB.	MATERIAL	DATA	PESO
1	705013	TRASERO EXTERIOR 700L.	SÍ	GALVA 0.6	22/02/10	4.215
1	705063	BASE CUBETA AF SIMPLE SUPER	SÍ	INOX 0.6	22/02/10	2.030
1	705064	TRASERO CUBETA AF. SIMPLE	SÍ	INOX 0.6	22/02/10	3.837
1	705080	BASE AF SIMPLE SUPER EXTERIOR	SÍ	GALVA 0.6	25/02/10	2.590
2	706008	LATERAL EXTERIOR AF 800	SÍ	INOFER 0.8	05/03/10	10.383
2	706025	LATERAL INTERIOR CUBETA	SÍ	INOX 0.6	31/05/10	5.024
1	706058	FRONTAL INFERIOR EXTERIOR	SÍ	INOFER 0.8	22/02/10	0.166
1	746412	TECHO EXTERIOR CONGELADOR 1P	SÍ	GALVA 0.6	08/03/10	1.676
1	746421	TECHO CUBETA CONGELADOR 1P	SÍ	INOX 0.6	26/02/10	1.105
1	705023M	CUBA EXTERIOR 700X800	SÍ	INOX	22/02/10	27.868
2	705071P	IMAN 9.3 X 3.3 L=578	SÍ	IMAN NSN	30/04/09	0.057
2	706071P	IMAN 9.3 X 3.3 L=1480	SÍ	IMAN NSN	30/04/09	0.145
2	706072P	PERFIL TAPA VERT.1545 A 45°	SÍ	PVC	10/07/09	0.111
1	706072PM	CONJUNTO MARCO MUEBLE AF	SÍ	PVC GRIS	07/07/09	1.610
2	706073P	PERFIL MUEBLE VERT.1568 A 45°	SÍ	PVC	10/07/09	0.317
2	706272P	PERFIL TAPA HORIZ.655 A 45°	SÍ	PVC	10/07/09	0.045
2	706273P	PERFIL MUEBLE HORIZ.678 A 45°	SÍ	PVC	10/07/09	0.130
1	746424M	CUBA INTERIOR CONG.700 L.	SÍ	INOX	16/09/11	19.669
1	746425M	CUBA INY CONG 700L.	SÍ	INOX	09/01/13	49.213
16	7178	TACO CENTRADOR	NO	POREX30kg/m ³	30/01/01/01	0.008
5	7181	POLIOL 9312	NO	POLIOL	01/01/01	2.000
5	7182	ISOCIANATO 500 H25C	NO	ISOCIANATO	01/01/01	2.000
1	753412P	MARCO POREX CONGELADOR	NO	POREX	16/09/11	1.041



FAMILIA: FRÍO 2009

FECHA: 09/01/13

MODELO: 7464

PESO(Kg): 49.213

DENOMINACION:
CUBA INY CONG 700L.

ESCALA:
1/10

MATERIAL:
INOX

CODIGO:
746425M

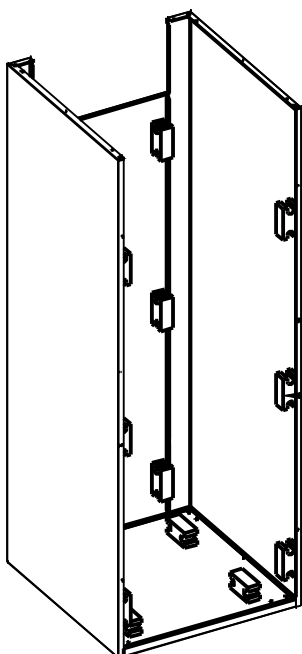


Applus®
LGAI
Organismo
Notificado
0370

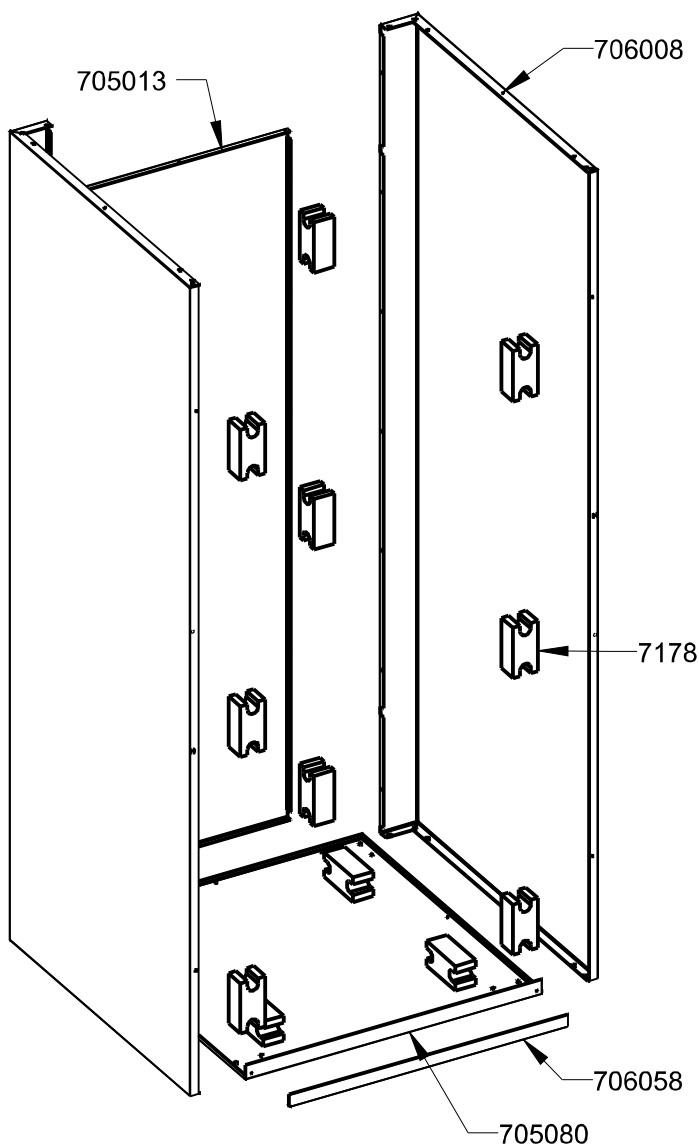
AENOR
Organismo
Notificado
0099



TOLERANCIAS GENERALES: ± 0.5 mm



TACOS CENTRADOR:
3 LATERAL DELANTE
4 BASE 2+2
6 TRASERO 3+3



QT	COD	DESCRIPCION
16	7178	TACO CENTRADOR
1	705013	TRASERO EXTERIOR 700L.
1	705080	BASE AF SIMPLE SUPER EXTERIOR
2	706008	LATERAL EXTERIOR AF 800
1	706058	FRONTAL INFERIOR EXTERIOR



FAMILIA: FRÍO 2009

FECHA: 22/02/10

MODELO: 7050

PESO(Kg): 27.868

DENOMINACION:
CUBA EXTERIOR 700X800

ESCALA:
1/10

MATERIAL:
INOX

CODIGO:
705023M



Applus®
 LGAI
 Organismo
 Notificado
0370

AENOR
 Organismo
 Notificado
0099



TOLERANCIAS GENERALES: ±0.5 mm

QT	COD	DESCRIPCION	FAB.	MATERIAL	DATA	PESO
1	705013	TRASERO EXTERIOR 700L.	SÍ	GALVA 0.6	22/02/10	4.215
1	705080	BASE AF SIMPLE SUPER EXTERIOR	SÍ	GALVA 0.6	25/02/10	2.590
2	706008	LATERAL EXTERIOR AF 800	SÍ	INOFER 0.8	05/03/10	10.383
1	706058	FRONTAL INFERIOR EXTERIOR	SÍ	INOFER 0.8	22/02/10	0.166
1	705023M	CUBA EXTERIOR 700X800	SÍ	INOX	22/02/10	27.868
16	7178	TACO CENTRADOR	NO	POREX30kg/m ³	01/01/01	0.008



FAMILIA: FRÍO 2009

FECHA: 22/02/10

MODELO: 7050

PESO(Kg): 27.868

DENOMINACION:
 CUBA EXTERIOR 700X800

ESCALA:
 1/10

MATERIAL:
 INOX

CODIGO:
 705023M

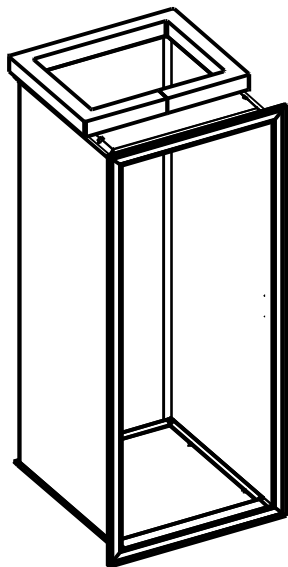


Applus®
LGA1
Organismo
Notificado
0370

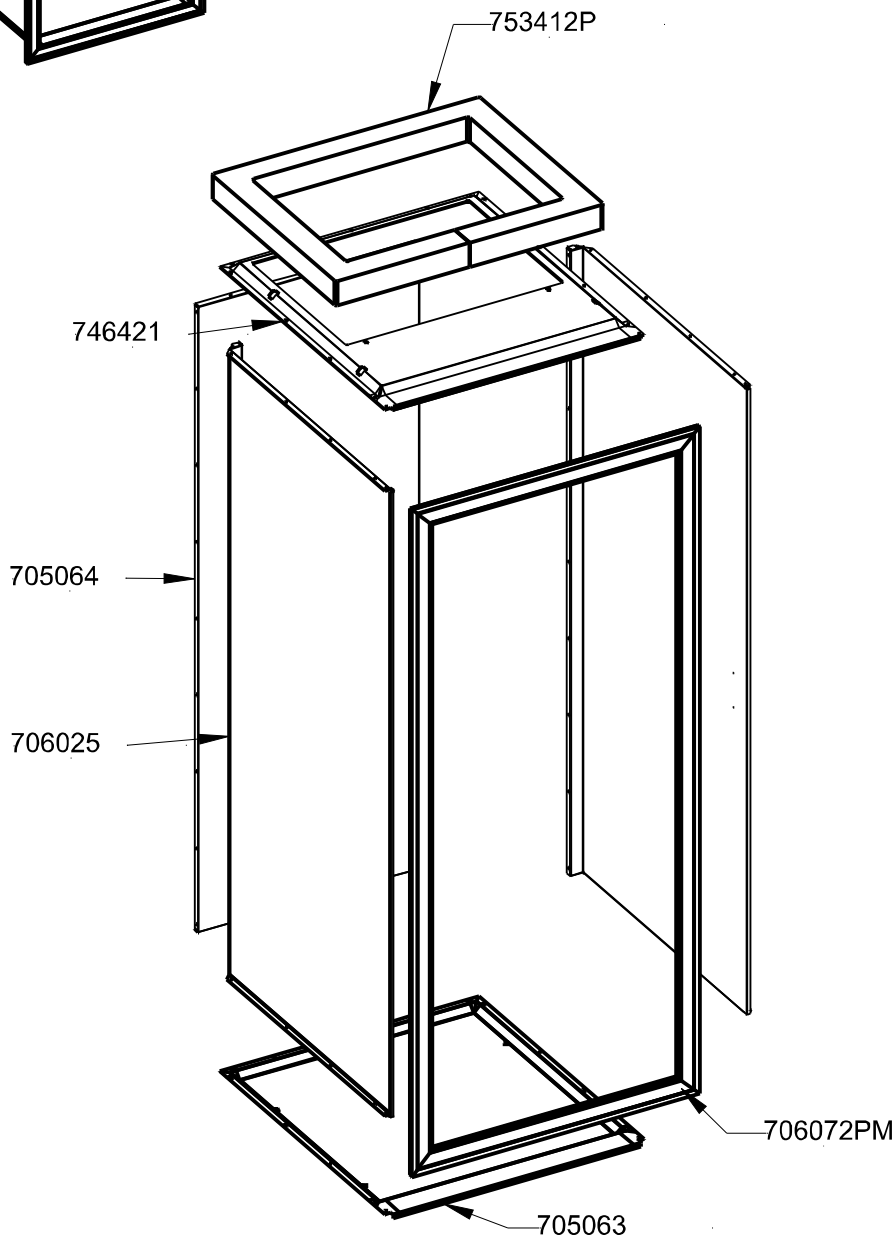
AENOR
Organismo
Notificado
0099



TOLERANCIAS GENERALES: ±0.5 mm



QT	COD	DESCRIPCION
1	705063	BASE CUBETA AF SIMPLE SUPER
1	706072PM	CONJUNTO MARCO MUEBLE AF
2	706025	LATERAL INTERIOR CUBETA
1	753412P	MARCO POREX CONGELADOR
1	746421	TECHO CUBETA CONGELADOR 1P
1	705064	TRASERO CUBETA AF. SIMPLE



FAMILIA: FRÍO 2009

FECHA: 16/09/11

MODELO: 746/4

PESO(Kg): 19.669

DENOMINACION:
CUBA INTERIOR CONG.700 L.

ESCALA:
1/10

MATERIAL:
INOX

CODIGO:
746424M



Applus®
LGA1
Organismo
Notificado
0370

AENOR
Organismo
Notificado
0099



TOLERANCIAS GENERALES: ±0.5 mm

QT	COD	DESCRIPCION	FAB.	MATERIAL	DATA	PESO
1	705063	BASE CUBETA AF SIMPLE SUPER	SÍ	INOX 0.6	22/02/10	2.030
1	705064	TRASERO CUBETA AF. SIMPLE	SÍ	INOX 0.6	22/02/10	3.837
2	706025	LATERAL INTERIOR CUBETA	SÍ	INOX 0.6	31/05/10	5.024
1	746421	TECHO CUBETA CONGELADOR 1P	SÍ	INOX 0.6	26/02/10	1.105
2	705071P	IMAN 9.3 X 3.3 L=578	SÍ	IMAN NSN	30/04/09	0.057
2	706071P	IMAN 9.3 X 3.3 L=1480	SÍ	IMAN NSN	30/04/09	0.145
2	706072P	PERFIL TAPA VERT.1545 A 45°	SÍ	PVC	10/07/09	0.111
1	706072PM	CONJUNTO MARCO MUEBLE AF	SÍ	PVC GRIS	07/07/09	1.610
2	706073P	PERFIL MUEBLE VERT.1568 A 45°	SÍ	PVC	10/07/09	0.317
2	706272P	PERFIL TAPA HORIZ.655 A 45°	SÍ	PVC	10/07/09	0.045
2	706273P	PERFIL MUEBLE HORIZ.678 A 45°	SÍ	PVC	10/07/09	0.130
1	746424M	CUBA INTERIOR CONG.700 L.	SÍ	INOX	16/09/11	19.669
1	753412P	MARCO POREX CONGELADOR	NO	POREX	16/09/11	1.041



FAMILIA: FRÍO 2009

FECHA: 16/09/11

MODELO: 746/4

PESO(Kg): 19.669

DENOMINACION:
CUBA INTERIOR CONG.700 L.

ESCALA:
1/10

MATERIAL:
INOX

CODIGO:
746424M

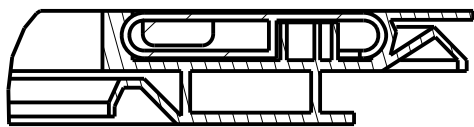


Applus®
LGA1
Organismo
Notificado
0370

AENOR
Organismo
Notificado
0099

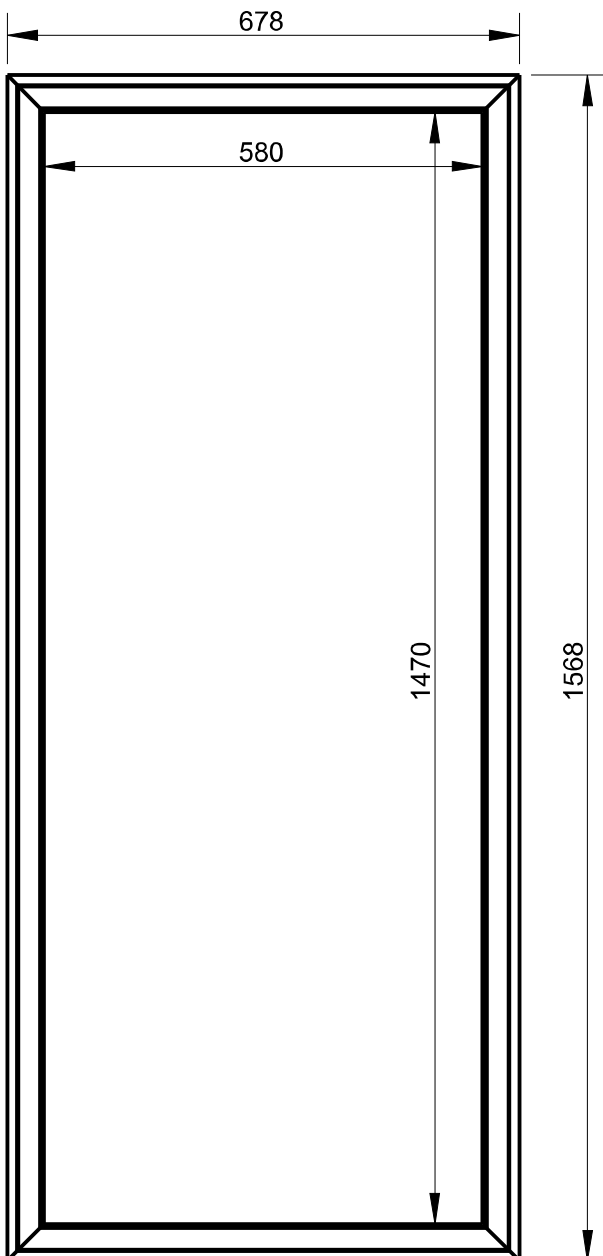


TOLERANCIAS GENERALES: ± 0.5 mm



DETALLE A
ESCALA 1/1

QT	COD	DESCRIPCION
2	705071P	IMAN 9.3 X 3.3 L=578
2	706071P	IMAN 9.3 X 3.3 L=1480
2	706072P	PERFIL TAPA VERT.1545 A 45°
2	706073P	PERFIL MUEBLE VERT.1568 A 45°
2	706272P	PERFIL TAPA HORIZ.655 A 45°
2	706273P	PERFIL MUEBLE HORIZ.678 A 45°



FAMILIA: FRÍO 2009

FECHA: 07/07/09

MODELO: 7060

PESO(Kg): 1.610

DENOMINACION:
CONJUNTO MARCO MUEBLE AF

ESCALA:
1/10

MATERIAL:
PVC GRIS

CODIGO:
706072PM