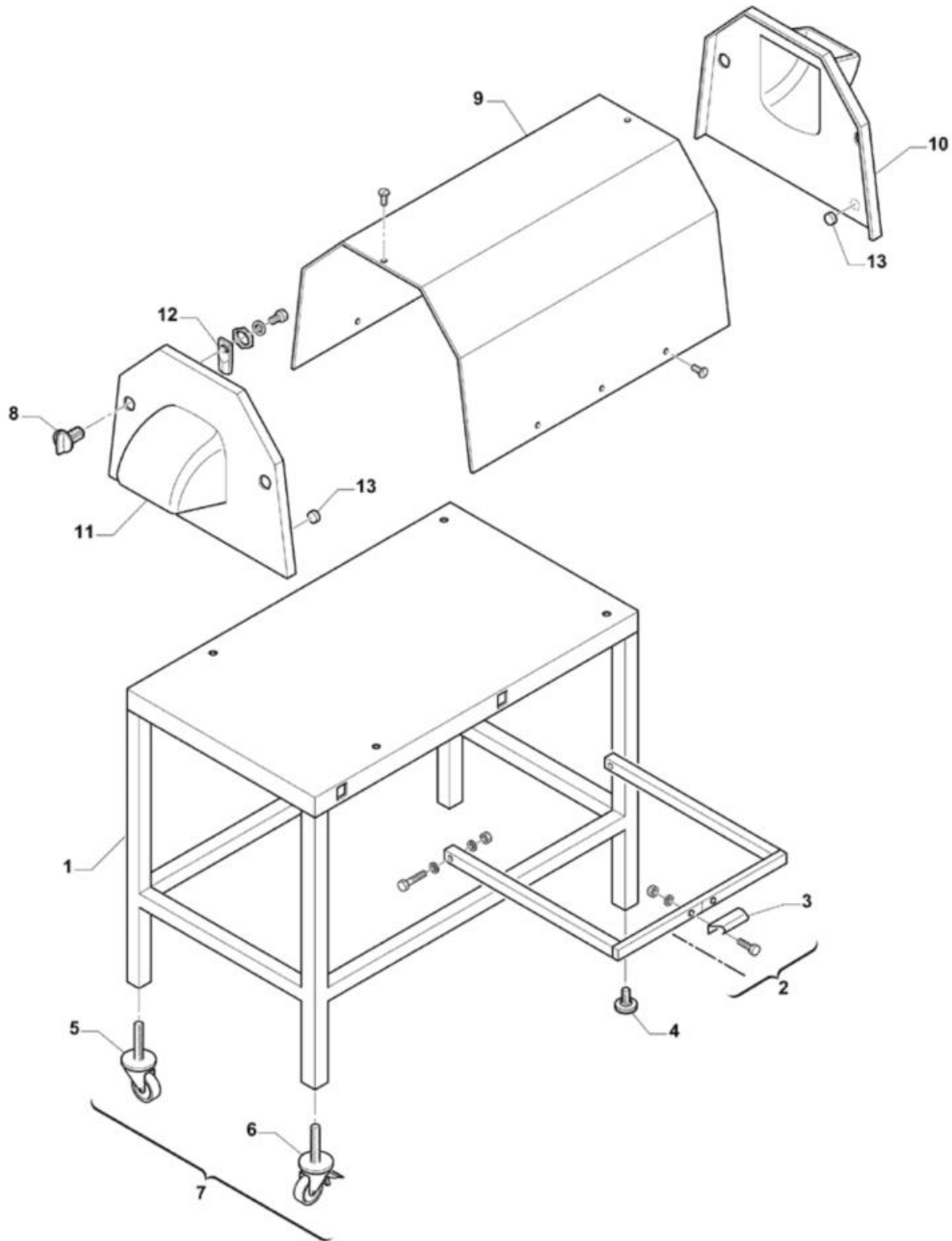
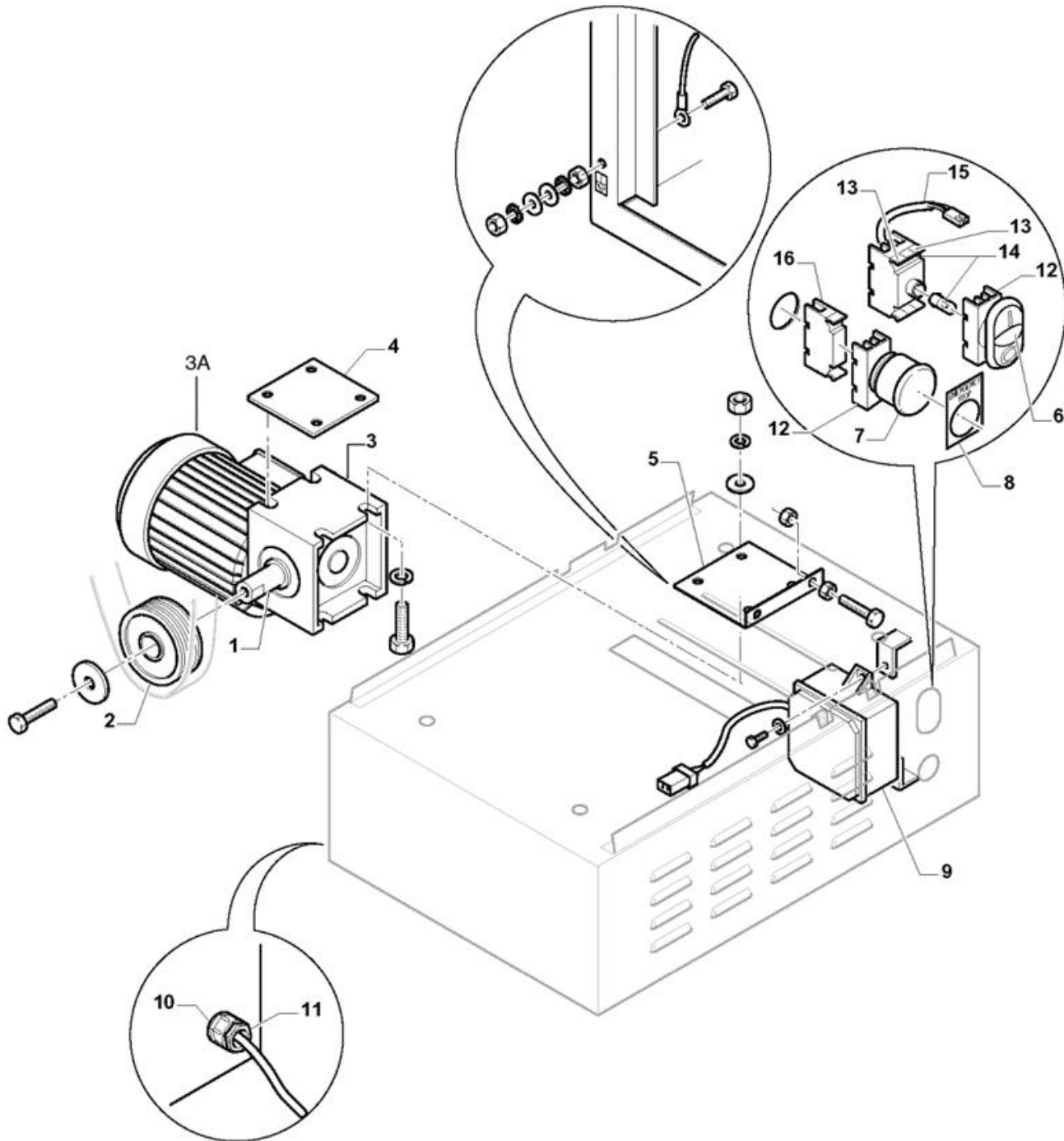


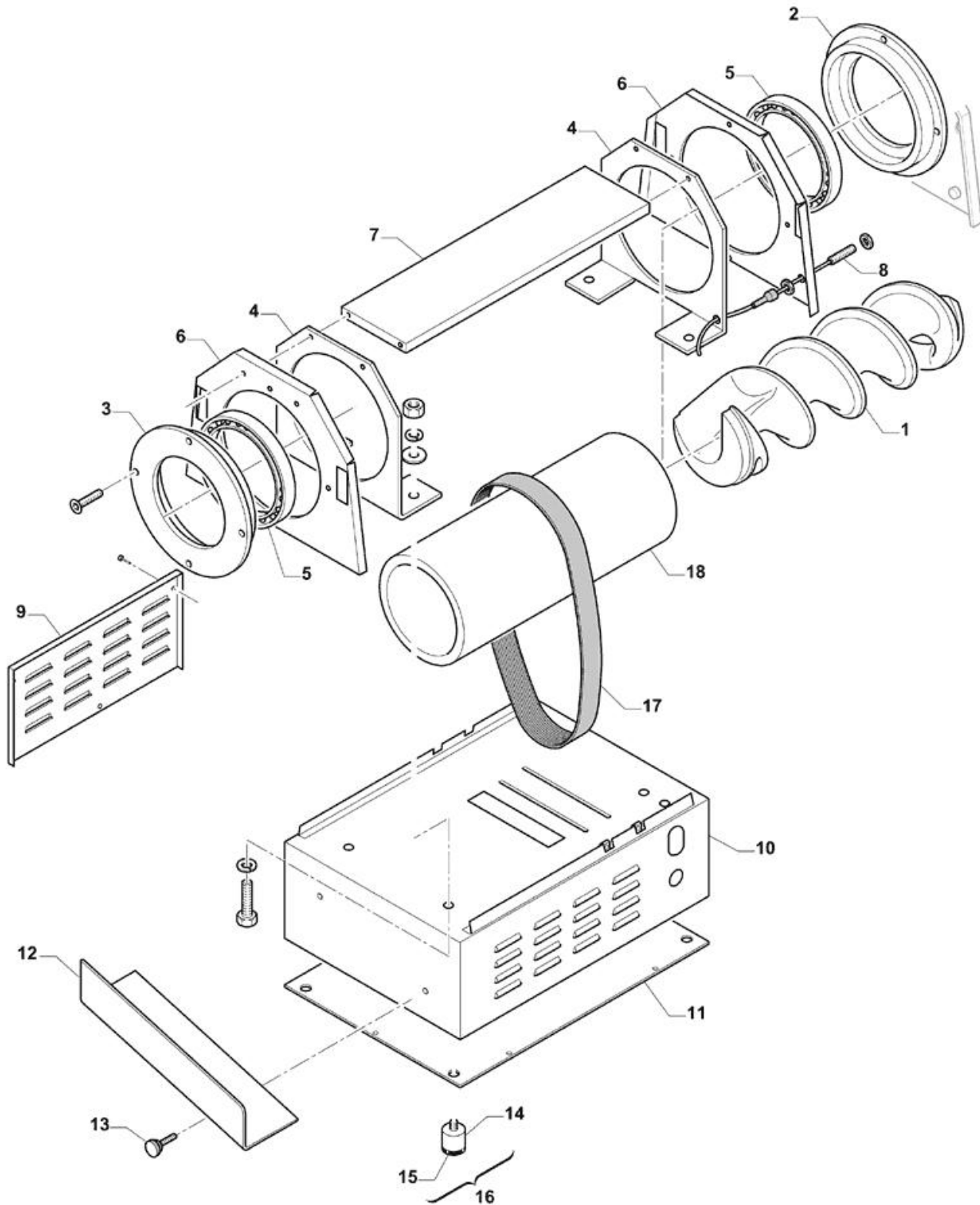
- 1 Struttura
- 2 Apparecchi elettrici
- 3 Componenti interni



Pos	Codice	Descrizione	notes	
0001	A8T10	SUPPORTO		
0002	A8T06	Complessivo supporto estraibile		
0003	AC058	MANIGLIA COP.PLEXIGLAS BM/2		
0004	AD109	Piedino		
0005	AC205	RUOTE 80 S/FRENO ART.607701		
0006	AC206	RUOTE C/FRENO 80 X IMP(606401)		
0007	AC210	Complessivo ruote		
0008	A8L11	CHIUSURA E5-2-125-071 PER AS/8		
0009	A8L06	Carenatura superiore		
0010	A8L04	CARTER LATO ENTRATA AS/8		
0011	A8L07	CARTER LATO USCITA AS/8		
0012	A8L12	LEVA DI CHIUSURA AS/8		
0013	50MAA78009	MAGNETE MN DIAM.12 H.3		



Pos	Codice	Descrizione	notes	
0001	KF152	ALBERO		
0002	KF155	PULEGGIA		
0003	KD137	RIDUTTORE CM50 U 1/10 PAM80B14		
0004	A8K06	SUPPORTO		
0005	A8K07	SUPPORTO		
0006	50MAA78017	PULS.DOPPIO M22-DDL-GR-X1/X0		
0007	EF093	PULSANTE EMERG.OPACO M22-PV		
0008	EF091	M22-XZK-GB99 ETICH.EM.33X50 MM		
0009	50PAA78246	CIRCUITO+CASS+CAVO TAGLIAV.		
0010	AD198	Pressacavo PG13		
0011	AD202	Dado		
0012	50MAA78014	ADATT.FISS(FRONT)3 FORI M22-A		
0013	50MAA78015	CONTATTO NA APERTO M22-K10		
0014	50MAA78020	LED M22-W 24 V		
0015	50PAA78218	PH-PVM-PL-TV CABL.PULSANTIERA		
0016	50MAA78016	CONTATTO NC CHIUSO M22-K01		
003A	ES321	Motore M80		



Pos	Codice	Descrizione	notes	
0001	AH103	Coclea		
0002	KC193	FLANGIA		
0003	KC194	FLANGIA		
0004	KC195	SUPPORTO		
0005	AB166	CUSCINETTO		
0006	A8L10	CARTER		
0007	A8L08	RINFORZO		
0008	50MAA74155	MICRO 308 N.O.		
0009	A8L02	CARTER		
0010	A8S00	SCOCCA		
0011	A8L05	CARTER		
0012	A8L09	SCIVOLO		
0013	AC030	VOLANT.FISS.P.TEMP.ZP/22 M6X15		
0014	A2L29	PIEDE BM/2-AS TABLE (ZM111)n°4		
0015	AD119	PUNTALE ALETTATO D.35 10 MA AS		
0016	AD140	Compl. piede		
0017	AD254	CINGHIA POLY MEGA 1016 J 16		
0018	KC197	Cilindro		