

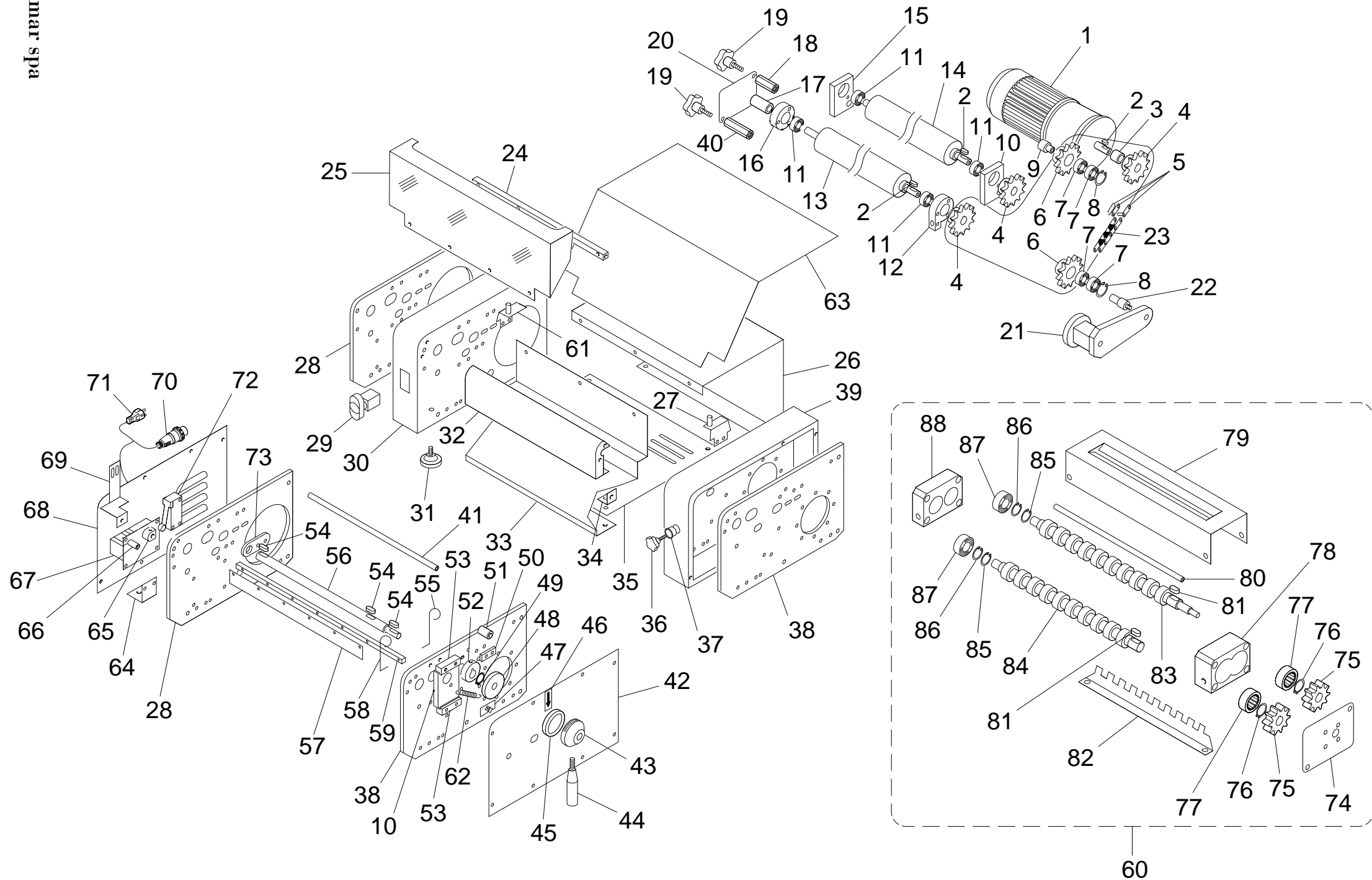


Teig-Ausrollmaschine für Pizza- und Nudelteig 520 mm

Artikel-Nr.
513017 (SI/520)

Explosionszeichnung / Ersatzteile

Bitte bei Ersatzteilbestellung immer Artikelnummer und
Seriennummer mit angeben!



SI320-420-520

| Pos. Ref. | Codice Code | | Caratteristiche Features | Descrizione Description |
|-----------|-------------|---|--------------------------|-------------------------|
| 1 | SL2292 | | 230-400V/3Ph/50Hz | Motoriduttore |
| 1 | SL2147 | | 230V/1Ph/50Hz | Motoriduttore |
| 2 | SL0010 | | 5x5x20 | Linguetta |
| 3 | SL2215 | | | Distanziale |
| 4 | SL2162 | | | Pignone |
| 5 | SL1629 | | | Giunto |
| 6 | SL2163 | | | Pignone |
| 7 | SL2189 | | 6001 2RS | Cuscinetto |
| 8 | SL2379 | | ø28 | Seeger |
| 9 | SL2157 | | | Perno |
| 10 | SL2155 | | | Supporto |
| 11 | SL0131 | | 6203 2RS | Cuscinetto |
| 12 | SL2281 | | | Supporto |
| 13 | SL2219 | | (SI320) | Rullo |
| 13 | SL2153 | | (SI420) | Rullo |
| 13 | SL2336 | | (SI520) | Rullo |
| 14 | SL2220 | | (SI320) | Rullo |
| 14 | SL2182 | | (SI420) | Rullo |
| 14 | SL2335 | | (SI520) | Rullo |
| 15 | SL2158 | | | Supporto |
| 16 | SL2172 | | | Supporto |
| 17 | SL2382 | | | Boccola |
| 18 | SL2177 | | | Distanziale |
| 19 | SL2306 | | | Pomello |
| 20 | SL2491 | | | Protezione |
| 21 | SL2186 | | | Tenditore |
| 22 | SL2165 | | | Perno |
| 23 | SL2187 | | | Catena |
| 24 | SL2282 | | (SI320) | Asta |
| 24 | SL2283 | | (SI420) | Asta |
| 24 | SL2397 | | (SI520) | Asta |
| 25 | SL2300 | ● | (SI320) | Protezione |
| 25 | SL2192 | ● | (SI420) | Protezione |
| 25 | SL2398 | ● | (SI520) | Protezione |
| 26 | SL2226 | | (SI320) | Copertura |
| 26 | SL2167 | | (SI420) | Copertura |
| 26 | SL2393 | | (SI520) | Copertura |
| 27 | SL2231 | | | Staffa |
| 28 | SL2152 | | | Fianco |
| 29 | SL0891 | ● | | Pulsante |
| 30 | SL2184 | | | Spalla |
| 31 | SL1610 | ● | | Piedino |
| 32 | SL2819 | | (SI320) | Copertura |
| 32 | SL2820 | | (SI420) | Copertura |
| 32 | SL2821 | | (SI520) | Copertura |
| 32 | SL2230 | | 25/05/03 f.p.(*) (SI320) | Copertura |
| 32 | SL2185 | | 02/06/03 f.p.(*) (SI420) | Copertura |
| 32 | SL2396 | | 08/02/04 f.p.(*) (SI520) | Copertura |
| 33 | SL2229 | | (SI320) | Scivolo |
| 33 | SL2169 | | (SI420) | Scivolo |
| 33 | SL2394 | | (SI520) | Scivolo |
| 34 | SL2181 | | | Staffa |
| 35 | SL2223 | | (SI320) | Fondo |
| 35 | SL2160 | | (SI420) | Fondo |
| 35 | SL2390 | | (SI520) | Fondo |
| 36 | SL2171 | | | Pomello |
| 37 | SL3869 | | | Boccola |
| 38 | SL2151 | | | Fianco |
| 39 | SL2183 | | | Spalla |
| 40 | SL2238 | | | Distanziale |
| 41 | SL2225 | | (SI320) | Tirante |
| 41 | SL2166 | | (SI420) | Tirante |
| 41 | SL2392 | | (SI520) | Tirante |
| 42 | SL2179 | | | Copertura |
| 43 | SL2170 | | | Corpo |
| 44 | SL2659 | | | Impugnatura |
| 45 | 3190830 | | | Rosetta |
| 46 | SL0695 | | | Etichetta |
| 47 | SL2383 | | | Protezione |
| 48 | SL2178 | | | Disco |
| 49 | SL0075 | | ø20 | Seeger |
| 50 | SL2823 | | | Piastra |
| 51 | SL2377 | | | Distanziale |
| 52 | SL2156 | | | Camma |

| | | | | | |
|----|--------|---|----------------------------------------|------------------------|---------------------|
| 53 | SL2174 | | | Guida | Guide |
| 54 | SL3670 | | 6x6x14 | Linguetta | Key |
| 55 | SL2384 | ● | | Molla | Spring |
| 56 | SL2224 | | (SI320) | Albero | Shaft |
| 56 | SL2161 | | (SI420) | Albero | Shaft |
| 56 | SL2391 | | (SI520) | Albero | Shaft |
| 57 | SL2228 | ● | (SI320) | Raschiatore | Scraper |
| 57 | SL2173 | ● | (SI420) | Raschiatore | Scraper |
| 57 | SL2395 | ● | (SI520) | Raschiatore | Scraper |
| 58 | SL2385 | ● | | Molla | Spring |
| 59 | SL2221 | | (SI320) | Asta | Rod |
| 59 | SL2154 | | (SI420) | Asta | Rod |
| 59 | SL2388 | | (SI520) | Asta | Rod |
| 60 | TGP2 | | | Accessorio tagliapasta | Single cutting tool |
| 60 | TGP4 | | | Accessorio tagliapasta | Single cutting tool |
| 60 | TGP6 | | | Accessorio tagliapasta | Single cutting tool |
| 60 | TGP12 | | | Accessorio tagliapasta | Single cutting tool |
| 61 | SL2232 | | | Staffa | Bracket |
| 62 | SL2517 | ● | | Molla | Spring |
| 63 | SL2786 | | (SI320) | Scivolo | Chute |
| 63 | SL2787 | | (SI420) | Scivolo | Chute |
| 63 | SL2788 | | (SI520) | Scivolo | Chute |
| 64 | SL2176 | | | Staffa | Bracket |
| 65 | SL2227 | | | Camma | Cam |
| 66 | SL3210 | | | Distanziale | Spacer |
| 67 | SL0883 | ● | Da Matr.130300990 230V/400V-50/60Hz | Scheda elettronica | Electronic card |
| 67 | SA1121 | | A Matr.130300990 230V/400V-50/60Hz (*) | Scheda elettronica | Electronic card |
| 67 | SL0902 | | Da Matr.130300990 110V-50/60Hz | Scheda elettronica | Electronic card |
| 67 | SA1135 | | A Matr.130300990 110V-50/60Hz (*) | Scheda elettronica | Electronic card |
| 68 | SL2168 | | | Copertura | Covering |
| 69 | SL2180 | | | Supporto | Support |
| 70 | SL1841 | | 3Ph+Gnd | Cavo elettrico | Electric cable |
| 71 | SL1671 | | 1Ph+Gnd | Cavo elettrico | Electric cable |
| 72 | SL0885 | ● | | Microinterruttore | Microswitch |
| 73 | SL2175 | | | Supporto | Support |
| 74 | SL2296 | | | Flangia | Flange |
| 75 | SL2331 | | | Pignone | Pinion |
| 76 | SL3808 | | ø11 | Seeger | Seeger |
| 77 | SL2334 | | HK1512 | Gabbia a rullini | Roll-cage |
| 78 | SL2297 | | | Testata | Head |
| 79 | SL2295 | | | Copertura | Covering |
| 80 | SL2190 | | | Tirante | Tie rod |
| 81 | SL2332 | | | Linguetta | Key |
| 82 | SL2319 | | (TGP2) | Raschiatore | Scraper |
| 82 | SL2320 | | (TGP4) | Raschiatore | Scraper |
| 82 | SL2321 | | (TGP6) | Raschiatore | Scraper |
| 82 | SL2322 | | (TGP12) | Raschiatore | Scraper |
| 83 | SL2323 | | (TGP2) | Rullo | Roller |
| 83 | SL2324 | | (TGP4) | Rullo | Roller |
| 83 | SL2325 | | (TGP6) | Rullo | Roller |
| 83 | SL2326 | | (TGP12) | Rullo | Roller |
| 84 | SL2327 | | (TGP2) | Rullo | Roller |
| 84 | SL2328 | | (TGP4) | Rullo | Roller |
| 84 | SL2329 | | (TGP6) | Rullo | Roller |
| 84 | SL2330 | | (TGP12) | Rullo | Roller |
| 85 | SL0898 | | ø8 | Seeger | Seeger |
| 86 | SL0749 | | ø22 | Seeger | Seeger |
| 87 | SL0271 | | 608H ZZ | Cuscinetto | Bearing |
| 88 | SL2298 | | | Testata | Head |

(*): fuori produzione / out of production

● : ricambio consigliato / spare part suggested