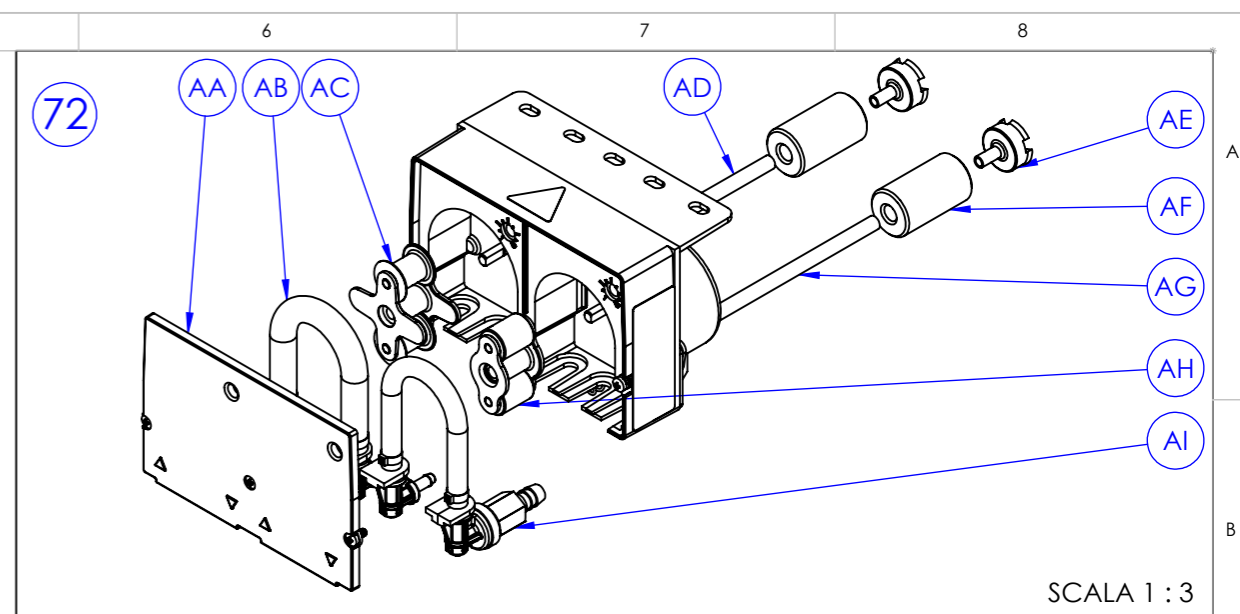
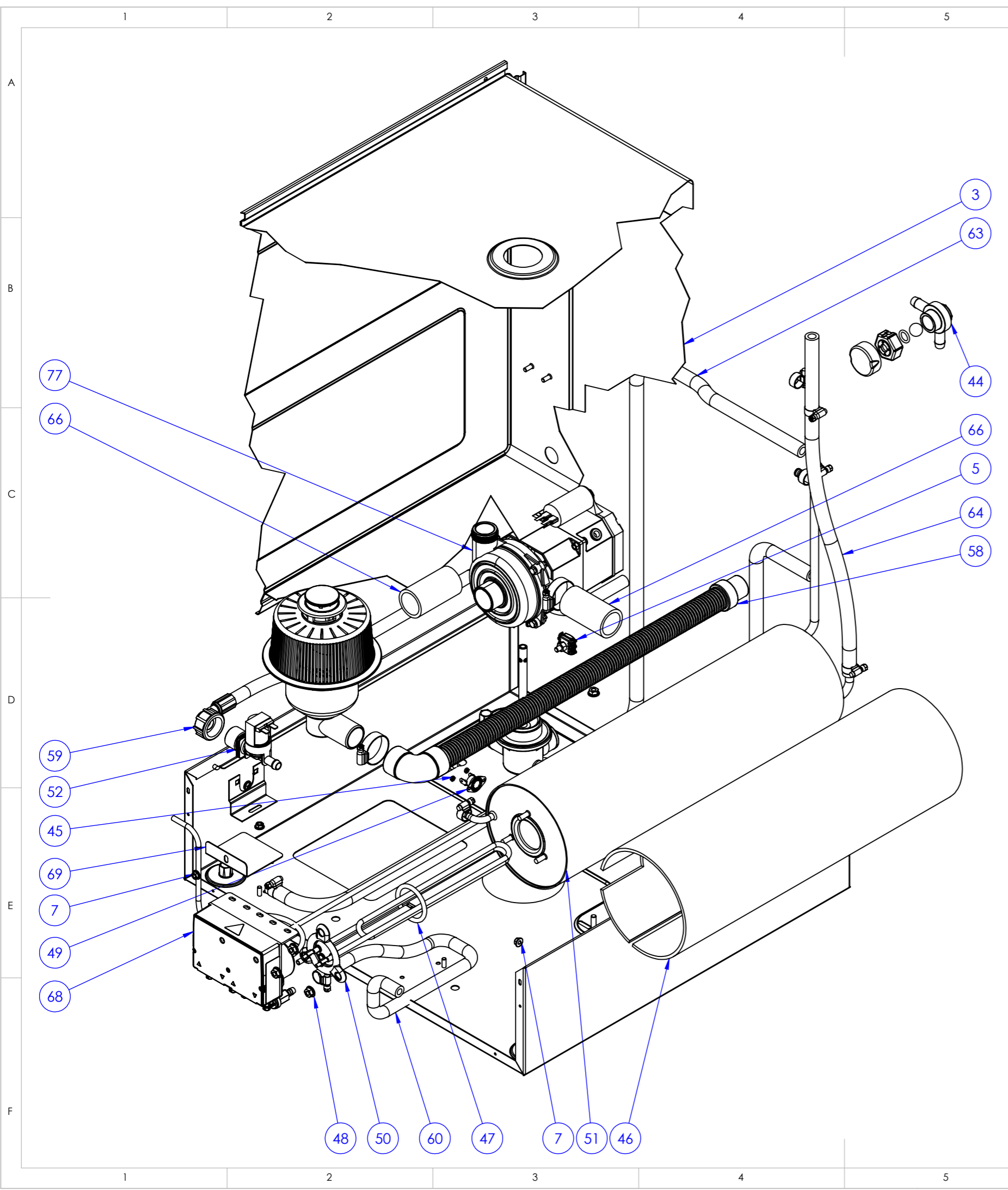


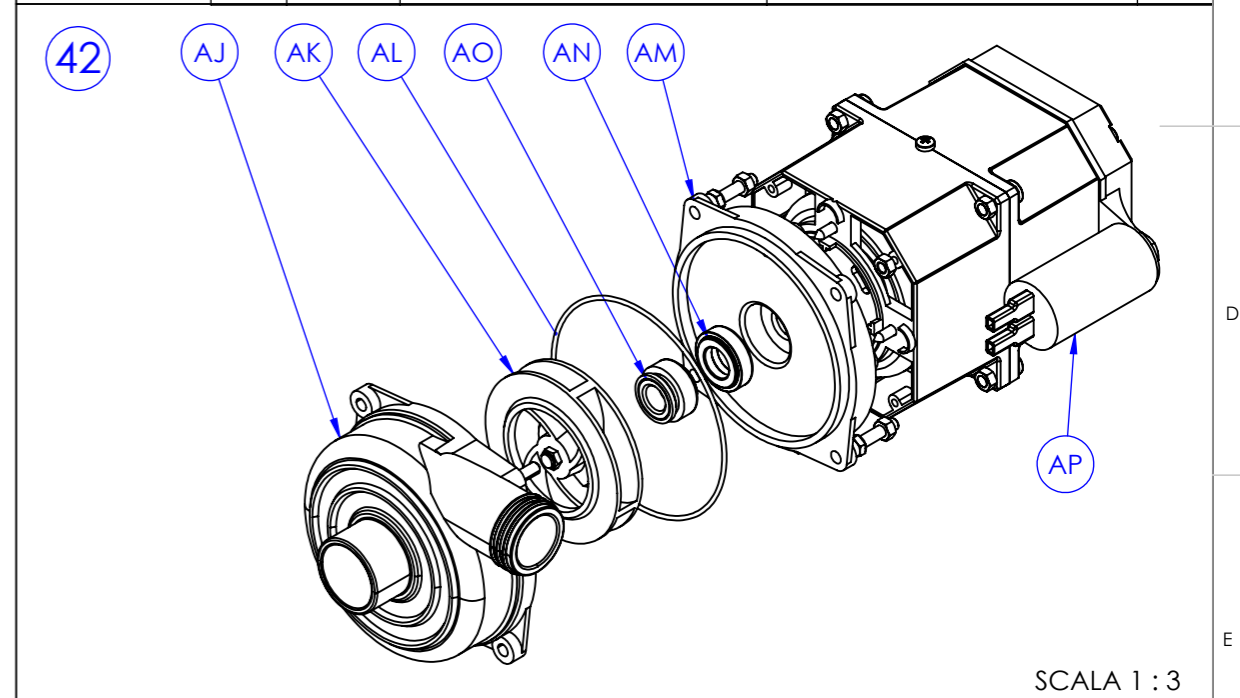
DETTAGLIO A
SCALA 2 : 5

Descrizione / Title:	Codice prodotto / Identification produced
LAVABICCHIERI KORAL CESTO 40x40 ELECTRONIC	K209E
GLASSWASHER KORAL SQUARE BASKET 40x40 WITH ELECTRIC RINSE-AID AND DETERGENT DISPENSER - ELECTRONIC	Revisione / Review
	R00
	Scala / Scale: 1:6 Foglio 1 di 7



SCALA 1 : 3

POS.	CODE	DESCRIZIONE	DESCRIPTION	Q.TY
AA	1261	VETRINO PER DOSATORE DOPPIO	SLIDE	1
AB	1217	TUBETTO SANTOPRENE PER DOSATORE	SANTOPRENE PIPE	1
AC	1211A	RULLO INTERNO PER DOSATORE	INNER PIPE FOR DISPENSER	1
AD	1421	TUBO 6X4 GIALLO	LIGHT YELLOW TUBE 6x4 MM	1
AE	1218	FILTRO PER TUBETTO DOSATORE	FILTER FOR DOSER SUCTION PIPE	2
AF	1215	PESO PER TUBETTO DOSATORE	PESO PER TUBETTO DOSATORE	2
AG	1420	TUBO 6x4 MM AZZURRO	LIGHT BLEU TUBE 6x4 MM	1
AH	1211B	RULLO INTERNO PER DOSATORE	INNER PIPE NFOR DISPENSER	1
AI	1216	TUBETTO SILICONICO PER DOSATORE	SILICON PIPE FOR DISPENSER	1



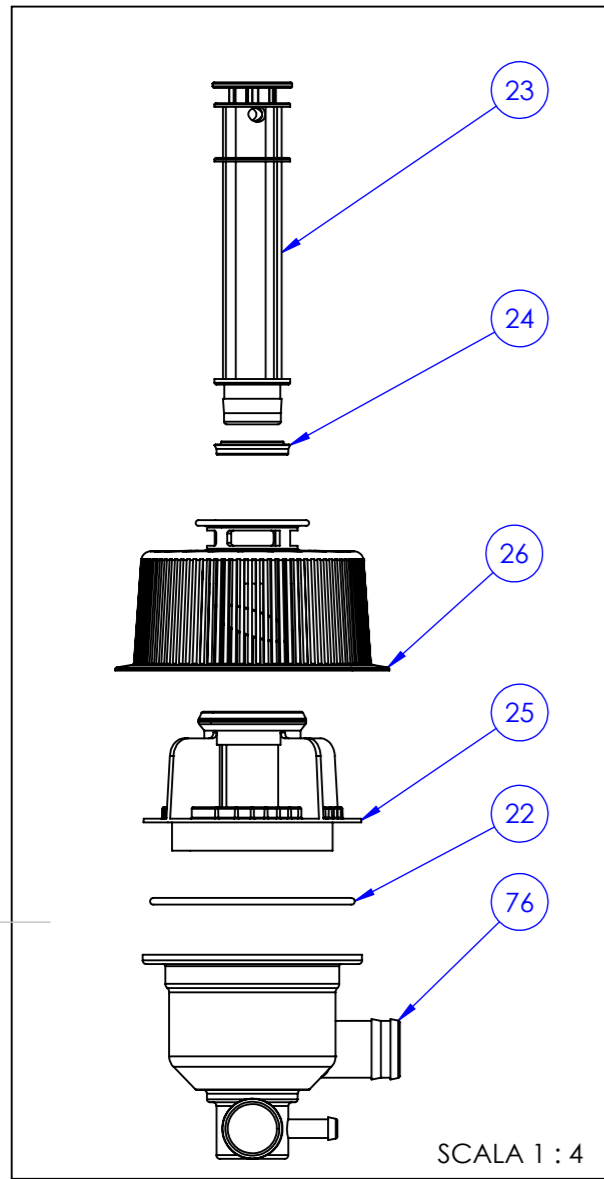
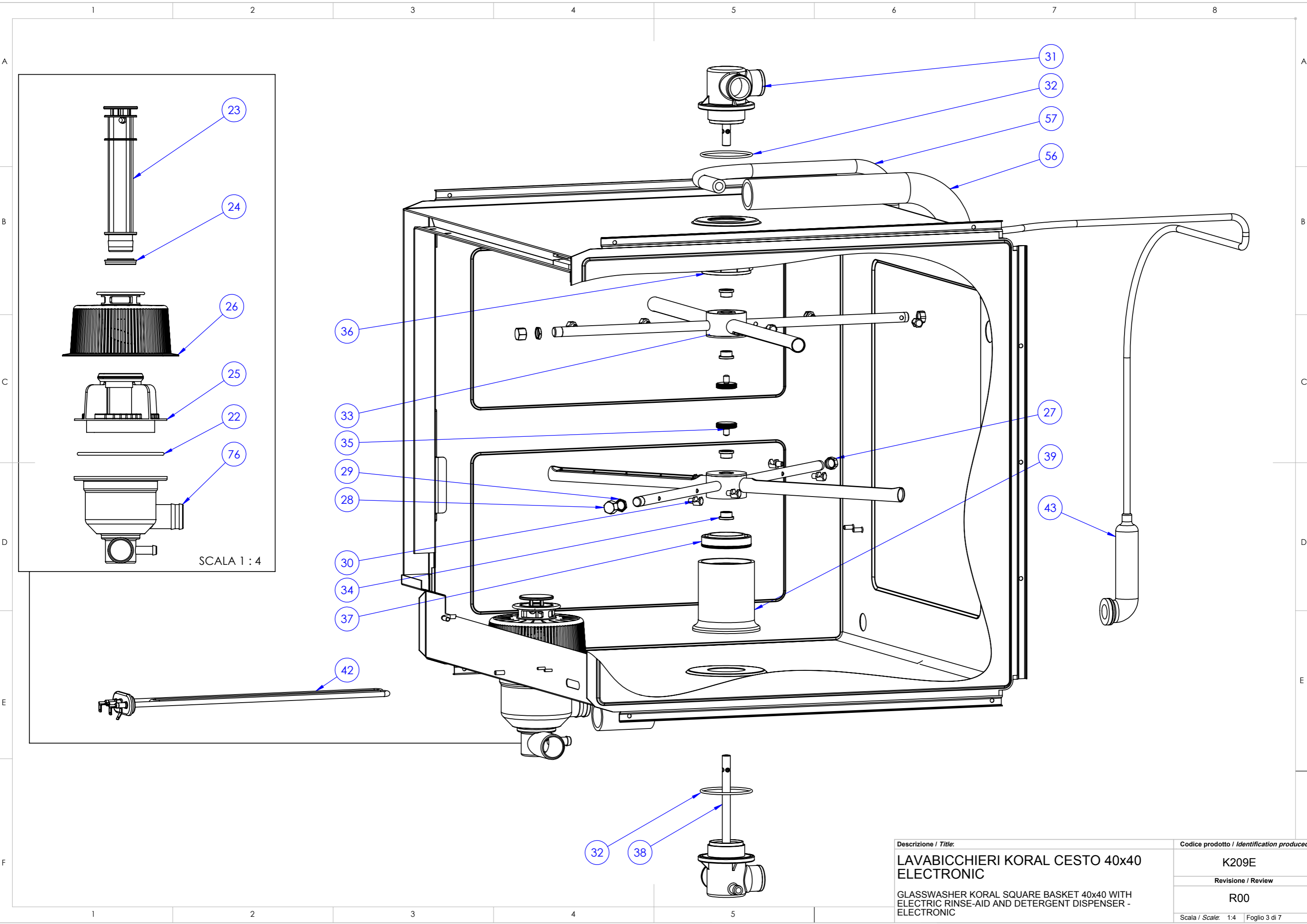
SCALA 1 : 3

POS.	CODE	DESCRIZIONE	DESCRIPTION	Q.TY
AJ	8010	CHIOCCIOLA MOT. POMPA HP 0,35-0,40	PUMP MOTOR VOLUTE HP 0,35-0,40	1
AK	8412	GIRANTE MOTORE POMPA HP 0,35-0,40	PUMP MOTOR ROTOR HP 0,35-0,40	1
AL	8012	OR CHIOCCIOLA POMPA HP 0,35-0,40	OR GASKET FOR PUMP ROTOR	1
AM	8003	FLANGIA MOT.POMPA HP 0,35-0,40	WASH PUMP MOTOR FLANGE 0,35-0,40	1
AN	6013	GUARNIZIONE TENUTA CERAMICA	CERAMIC SEALING GASKET	1
AO	6014	GUARNIZIONE TENUTA ROTANTE	ROTARY SEALING GASKET	1
AP	6115	CONDENSATORE MOTORE HP 0,40- 0,45	MOTOR CAPACITOR HP 0,40-0,45	1

Descrizione / Title: **LAVABICCHIERI KORAL CESTO 40x40 ELECTRONIC**
 GLASSWASHER KORAL SQUARE BASKET 40x40 WITH ELECTRIC RINSE-AID AND DETERGENT DISPENSER - ELECTRONIC

Codice prodotto / Identification produced: **K209E**
 Revisione / Review: **R00**

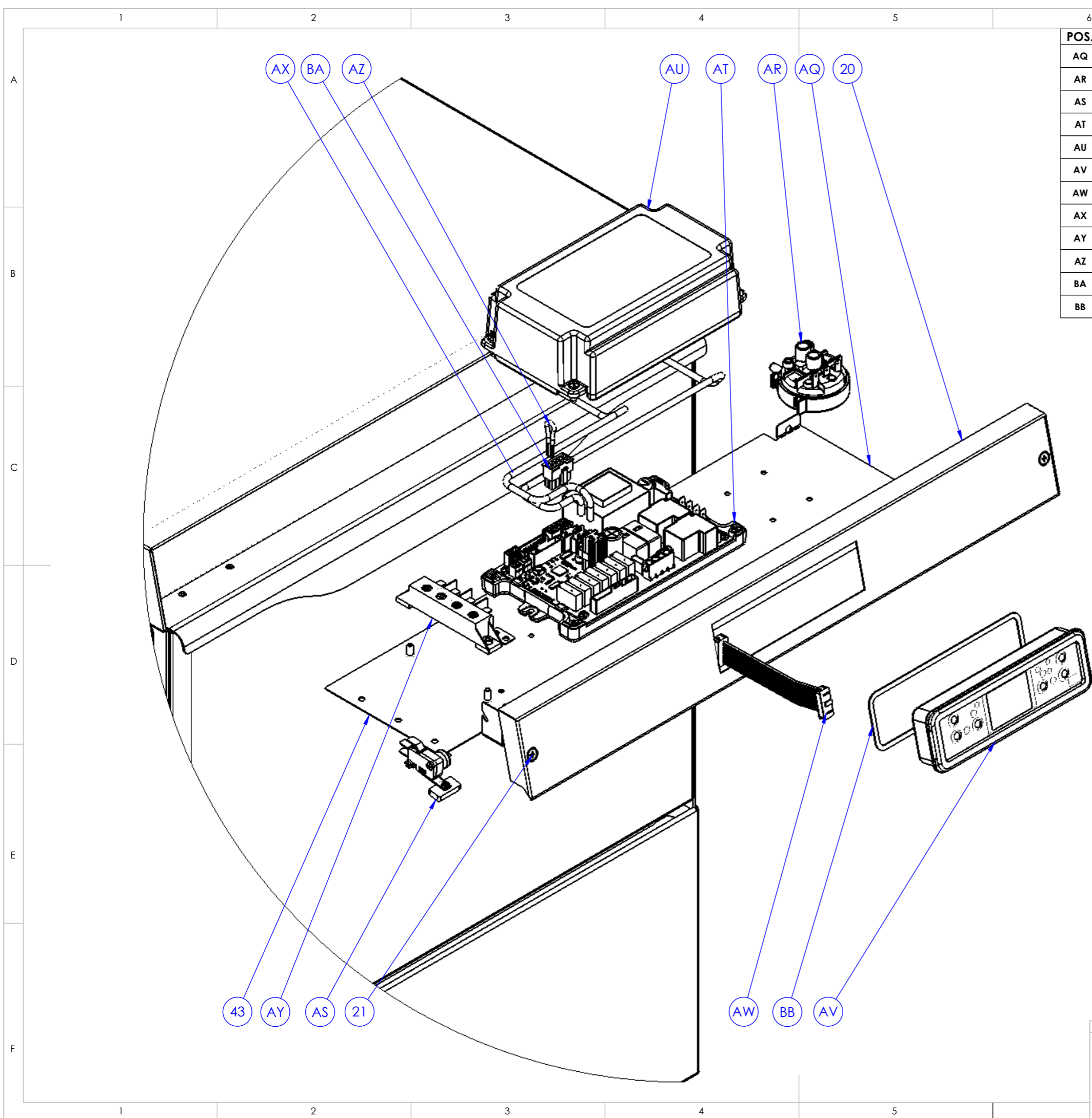
Scala / Scale: 1:5 Foglio 2 di 7



SCALA 1 : 4

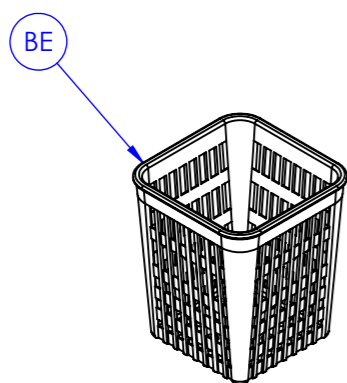
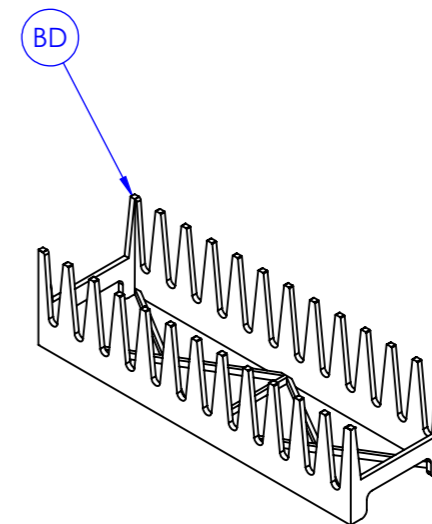
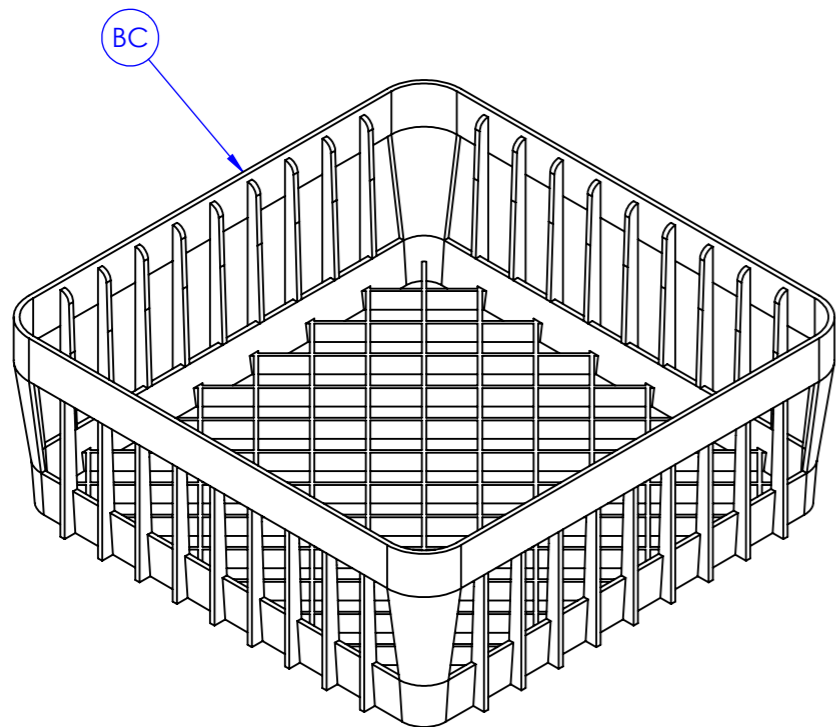
Descrizione / Title:	Codice prodotto / Identification produced
LAVABICCHIERI KORAL CESTO 40x40 ELECTRONIC	K209E
Revisione / Review	R00
Scala / Scale: 1:4	Foglio 3 di 7

GLASSWASHER KORAL SQUARE BASKET 40x40 WITH
ELECTRIC RINSE-AID AND DETERGENT DISPENSER -
ELECTRONIC



POS.	CODE	DESCRIZIONE	DESCRIPTION	Q.TY
AQ	440150	PIASTRA COMPONENTI ELETTRONICI PER PANNELLO 537517-537518	CONTROL GEAR PLATE	1
AR	103380	PRESSOSTATO TAR. 35/17 TYPE 760	PRESSURE SWITCH TAR. 35/17 TYPE 760	1
AS	103540	MICROINTERRUTTORE CON MAGNETE	MICROSWITCH WITH MAGNET	1
AT	103700	SCHEDA DI POTENZA	POWER BOARD	1
AU	103750	COPERCHIO CONTENITORE PER SCHEDA POTENZA	TANK HEATING ELEMENT 2500W WITH FLANGE	1
AV	103780	CONSOLE COMANDI CON DISPLAY LCD	CONTROL PANEL WITH LCD DISPLAY	1
AW	103760	CAVO DI COLLEGAMENTO FLAT POTENZA/CONSOLE L=50cm	CAVO DI COLLEGAMENTO FLAT POTENZA/CONSOLE L=50cm	1
AX	103770	SONDA DI TEMPERATURA VASCA/BOILER L=160cm	TANK/BOILER TEMPERATURE PROBE L=160cm	2
AY	103556	MORSETTIERA 4 POLI	TERMINAL 4 POLES	1
AZ	103558	PONTICELLO FV122	JUMPER	1
BA	103765	HOUSING MINIFIT 5X2	HOUSING MINIFIT 5X2	1
BB	103779	GUARNIZIONE PER CONSOLE COMANDI CON DISPLAY LCD	GASKET FOR CONTROL PANEL WITH LCD DISPLAY	1

Descrizione / Title:	Codice prodotto / Identification produced
LAVABICCHIERI KORAL CESTO 40x40 ELECTRONIC	K209E
GLASSWASHER KORAL SQUARE BASKET 40x40 WITH ELECTRIC RINSE-AID AND DETERGENT DISPENSER - ELECTRONIC	Revisione / Review
	R00
	Scala / Scale: 1:5 Foglio 4 di 7



POS.	CODE	DESCRIZIONE	DESCRIPTION	Q.TY
BC	208054	CESTELLO IN PLASTICA 40X40X15 S/ANG	SQUARE PLASTIC GLASS BASKET 40X40X15 S/ANG.	2
BD	1153	INSERTO PORTAPIATTINI	SAUCER HOLDER 12 PIECES	1
BE	1155	INSERTO POSATE SINGOLO	SINGLE CUTLERY INSERT	1

Descrizione / Title:	Codice prodotto / Identification produced
LAVABICCHIERI KORAL CESTO 40x40 ELECTRONIC	K209E
GLASSWASHER KORAL SQUARE BASKET 40x40 WITH ELECTRIC RINSE-AID AND DETERGENT DISPENSER - ELECTRONIC	Revisione / Review
	R00
Scala / Scale: 1:5	Foglio 5 di 7

1	2	3	4	5	6	7	8
POS.	CODE	DESCRIZIONE		DESCRIPTION			Q.TY
1	4000	CERNIERA PORTA DESTRA		DOOR HINGE			1
2	4001	CERNIERA PORTA SINISTRA		DOOR HINGE			1
3	432532	VASCA		TANK			1
4	Z-GW7	GRAFFETTA Ø7-8 OBO 604/7 1003070		CLIP			1
5	103555	MORSETTO EQUIPOTENZIALE		EQUIPOTENTIAL BONDING			1
6	400561	ZOCCOLO		STAINLESS STEEL BASE			1
7	110	DADO M5 FLANGIATO ZIGR.INOX		STAINLESS STEEL NUT, 5MA			18
8	208502	COPERTURA SUPERIORE		STAINLESS STEEL COVER			1
9	400572	GUIDA DX-SX CESTO		STAINLESS STEEL RIGHT/LEFT BASKET GUIDE			2
10	432522	SCHIENA		REAR PANEL			1
11	136	VITE AUTOFIL.4,2x9,5 TCB+ INOX PWT DIN7981		SELF-TAPPING SCREW 4,2x9,5			4
12	400551	PANNELLO ANTERIORE		LOWER STAINLESS STEEL FRONT PANEL			1
13	160	RONDELLA 5X10 INOX		WASHER 5X10			4
14	200	VITE M5X20 TE INOX UNI5739		STAINLESS STEEL TE SCREW M5x12			4
15	281	VITE AUTOF.2,9X6,5 TSP+ INOX		SELF-TAPPING SCREW 2.9X6,5			8
16	1225	MAGNETE RESINATO CHIUS. PORTA 40x14x3.8		MICROSWITCH HOLDING MAGNET FOR DOOR 40x14x3.8			4
17	209540	PORTA INOX		DOOR			1
18	4100	PERNO INOX PORTA AISI 303 DIS. PR8		STAINLESS STEEL DOOR PIN			2
20	400517	PANNELLO COMANDI ELECTRONIC		COMMAND PANEL			1
21	162	VITE M5x16 TSP+ INOX		STAINLESS STEEL TSP SCREW M5x12			2
22	104445	GUARNIZIONE OR COLLETTORE 101,20x3,53 NBR70		OR GASKET MANIFOLT 101,20x3,53 NBR70			1
23	104460	TROPPOPIENO LAVASTOVIGLIE		OVERFLOW PIPE FOR FRONT-LOADING DISHWASHERS			1
24	104465	GUARNIZIONE PER TROPPOPIENO NBR75 NERO		GASKET FOR OVERFLOW PIPE NBR75 BLACK			1
25	104450	GHIERA PER GRUPPO ASPIRAZIONE-SCARICO LAVASTOVIGLIE Ø115		SLEEVE FOR SUCTION-DRAIN GROUP FOR DISHWASHER Ø115			1
26	104455	FILTRO ASPIRAZIONE LAVASTOVIGLIE Ø130		SUCTION FILTER FOR DISHWASHER Ø130			1
27	104010	TAPPO TUBO RISCIAQUO PASSO 12X1 AISI303		RINSING PIPE TAP STEP 12 X 1			2
28	104011	TAPPO INOX TUBO DI RISCIAQUO M12X1 CON FORO Ø0,75		RINSE TUBE STAINLESS CAP M12X1 WITH HOLE Ø 1,5			2
29	104012	DADO M12X1 FISSAGGIO TAPPO RISCIAQUO		NUT M12X1 RINSE CAP FIXING			2
30	104000	GETTO RISCIAQUO IN AISI303 ES10X17		STAINLESS STEEL RINSE JET AISI303 ES10X17			10
31	104411	GRUPPO PLAST. PERNO LUNGO		CAP LONG PIN PLASTIC UNIT			1
32	104405	GUARNIZIONE OR GRUPPO PLAST Ø60 Sp.2,62 NBR70°		GASKET OR PLASTIC GROUP Ø60 Sp.2,62 NBR70°			2
33	208851	GIRANTE INOX LAVAGGIO E RISCIAQUO CON GETTI DI LAVAGGIO STAMPATI		WASH AND RINSE ROTOR COMPLETE WHIT BUSH			2
34	104100	BUSSOLA CARBOGR.Ø14,1mm G451 Ø18x10,30 H8,7		SMALL CARBON GRAPHITE BUSH Ø14 MM			4
35	IMB432	TAPPO INOX ZIGRINATO		KNURLED STAINLESS STEEL TAP			2
36	104403	GHIERA FISSAGGIO GRUPPO PLAST		PLAST UNIT FIXING RING NUT			1
37	104402	INSERTO PER CORPO FISSO PLASTICA		INSERT FOR PLASTIC FIXED BODY			1
38	104410	GRUPPO PLAST.PERNO LUNGO		RINSING PIPE TAP M12x1			1
39	104401	CORPO FISSO PLASTICA		PLASTIC FIXED BODY			1

Descrizione / Title:	Codice prodotto / Identification produced
LAVABICCHIERI KORAL CESTO 40x40 ELECTRONIC	K209E
Revisione / Review	R00
Scala / Scale: 1:1	Foglio 6 di 7

1	2	3	4	5	6	7	8
POS.	CODE	DESCRIZIONE		DESCRIPTION			Q.TY
A	40	224	VITE M6x22 T1/2T+INOX		STAINLESS STEEL T1/2T SCREW M6x22		3
	43	CAB426E	CABLAGGIO PANNELLO		ELECTRICAL WIRING		1
	42	103408	RESISTENZA VASCA 3000W 240V		TANK HEATING ELEMENT 3000W 240V		1
	43	3280K	KIT COMPL.TRAPPOLA D'ARIA		AIR TRAP		1
	44	1500	VALVOLA ANTIRIFLUSSO		BACKFLOW VALVE		1
	45	105	DADO M3 ZN		SCREW NUT M3 ZN		2
	46	100550	PANNELLO 322x370x4 PER COIBENTAZIONE BOILER Ø100		PANEL 322x370x4 FOR BOILER COIBENTATION Ø100		1
	47	103416	GUARN.OR RESISTENZA C/FLANGIA NBR70° 37,47 x 5 ; 34mm		OR HEATER GASKET WITH FLANGE NBR70° 37,47 x 5 ; 34mm		1
	48	121	DADO M6 FLANGIATO ZIGRINATO ZN		STEEL NUT, 6MA		4
B	49	103344	TERMOSTATO SICUREZZA 110°C 16A RIARMO MANUALE		SAFETY THERMOSTAT 110°C 16A MANUAL RE-ARM		1
	50	103420	RESISTENZA BOILER 3000W 240V		BOILER HEATING ELEMENT 3000W 240V		1
	51	205421	BOILER INOX BR85		STAINLESS STEEL BOILER		1
	52	103370	ELETTROVALVOLA SINGOLA 180° BOBINA 220V-50/60Hz		SOLENOID VALVE 180° COIL 220V-50/60Hz		1
	53	4325	STAFFETTA PORTAVALVOLA		BRACKET FOR ELECTRIC VALVE		1
	54	520	FASCETTA INOX 32-50		CLAMP		5
	55	500	FASCETTA 10-16/9 W2B		CLAMP		10
	56	209720	TUBO TERMOFORMATO Ø30 LAV.SUP Dis. B 28X36X1230 EPDM+Maglia		UPPER THERMOMOULD WASH PIPE D. 30 MM		1
C	57	1380	TUBO GOMMA 10X17 120°C AL MT Calorwater 10 Bar 120°C LL		RUBBER HOSE 10X17 120°C AT A METER Calorwater 10 Bar 120°C LL		1
	58	1335	TUBO SCARICO Ø24-28mm C/CURVA L=2mt		DISCHARGE PIPE		1
	59	1305	TUBO CARICO ACQUA MT 2 PVC CORDPLAST C/GUARNIZIONI		WATER ENTRY PIPE MT 2 PVC CORDPLAST W/GASKETS		1
	60	1381	TUBO GOMMA 8X15 120°C AL MT Calorwater 10 Bar 120°C LL		RUBBER PIPE		1
	61	1420	TUBO 6X4 AZZURRO		LIGHT BLUE TUBE 6x4 mm		1
	62	1421	TUBO 6X4 GIALLO		LIGHT YELLOW TUBE 6x4 mm		1
	63	1380	TUBO GOMMA 10X17 120°C AL MT Calorwater 10 Bar 120°C LL		RUBBER HOSE 10X17 120°C AT A METER Calorwater 10 Bar 120°C LL		1
	64	1380	TUBO GOMMA 10X17 120°C AL MT Calorwater 10 Bar 120°C LL		RUBBER HOSE 10X17 120°C AT A METER Calorwater 10 Bar 120°C LL		1
D	65	1380	TUBO GOMMA 10X17 120°C AL MT Calorwater 10 Bar 120°C LL		RUBBER HOSE 10X17 120°C AT A METER Calorwater 10 Bar 120°C LL		1
	66	103543	TUBO RADIATOR Ø35x43		PUMP ENTRY RUBBER HOSE		2
	67	503	FASCETTA ALL 6-6,7		CLAMP		4
	68	1275K	DOSATORE DI BRILLANTANTE E DETERGENTE ELETTRICO		ELECTRIC RINSE-AID AND DETERGENT DISPENSER		1
	69	4330	STAFFA FISSAGGIO DOSATORE DETERGENTE E BRILLANTANTE ELETTRICI		BRACKET FOR DISPENSERS		1
	70	3290	PIEDINO REGOLABILE PLASTICA INSERTO ZINCATO M10X35		ADJUSTABLE PLASTIC FOOT WITH ZINC-COATED INSERT M10X35		4
	71	IMB800	CARTONE IMBALLO		PACKING		
	72	ANG01	ANGOLARE POL.700x120x110 D=13		ANGULAR IN POLYSTYRENE		
	73	BAN208	BANCALE CERTIFICATO		PALLET		
E	74	CD01L	DETERGENTE LIMONE CONF. 1KG		DETERGENT LEMON FRAGRANCE PACK 1KG		
	75	CB01L	BRILLANTANTE CONF. 1KG		RINSE-AID PACK 1KG		
	76	104441	GRUPPO ASPIRAZIONE-SCARICO LAVABICCHIERI		SUCTION-DRAIN GROUP FOR GLASSWASHER		1
	77	8401	MOTORE POMPA LAVAGGIO 0,4Hp		WASHING PUMP MOTOR HP 0,4		1

Descrizione / Title:	Codice prodotto / Identification produced
LAVABICCHIERI KORAL CESTO 40x40 ELECTRONIC	K209E
	Revisione / Review
	R00
	Scala / Scale: 1:1 Foglio 7 di 7