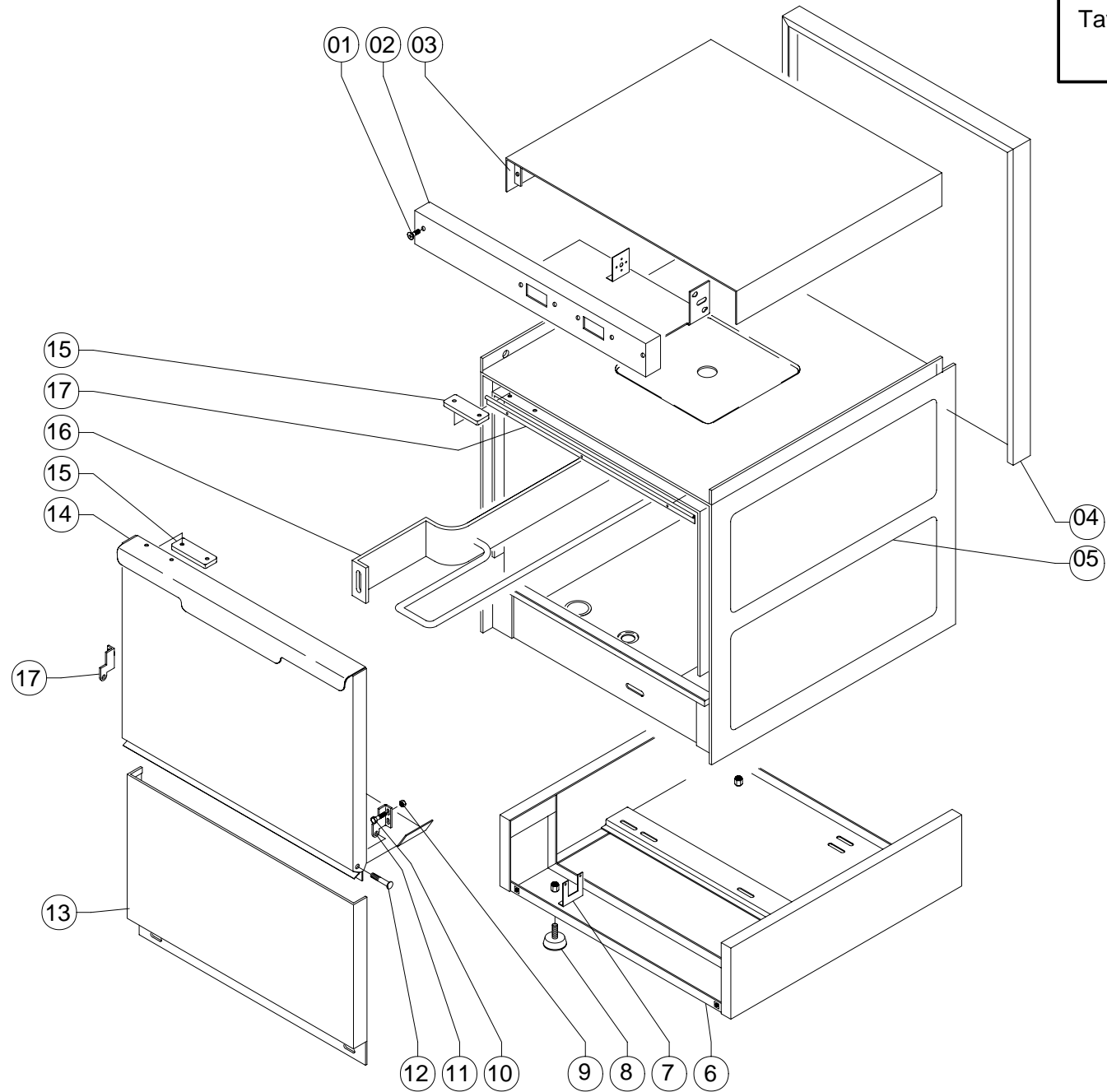


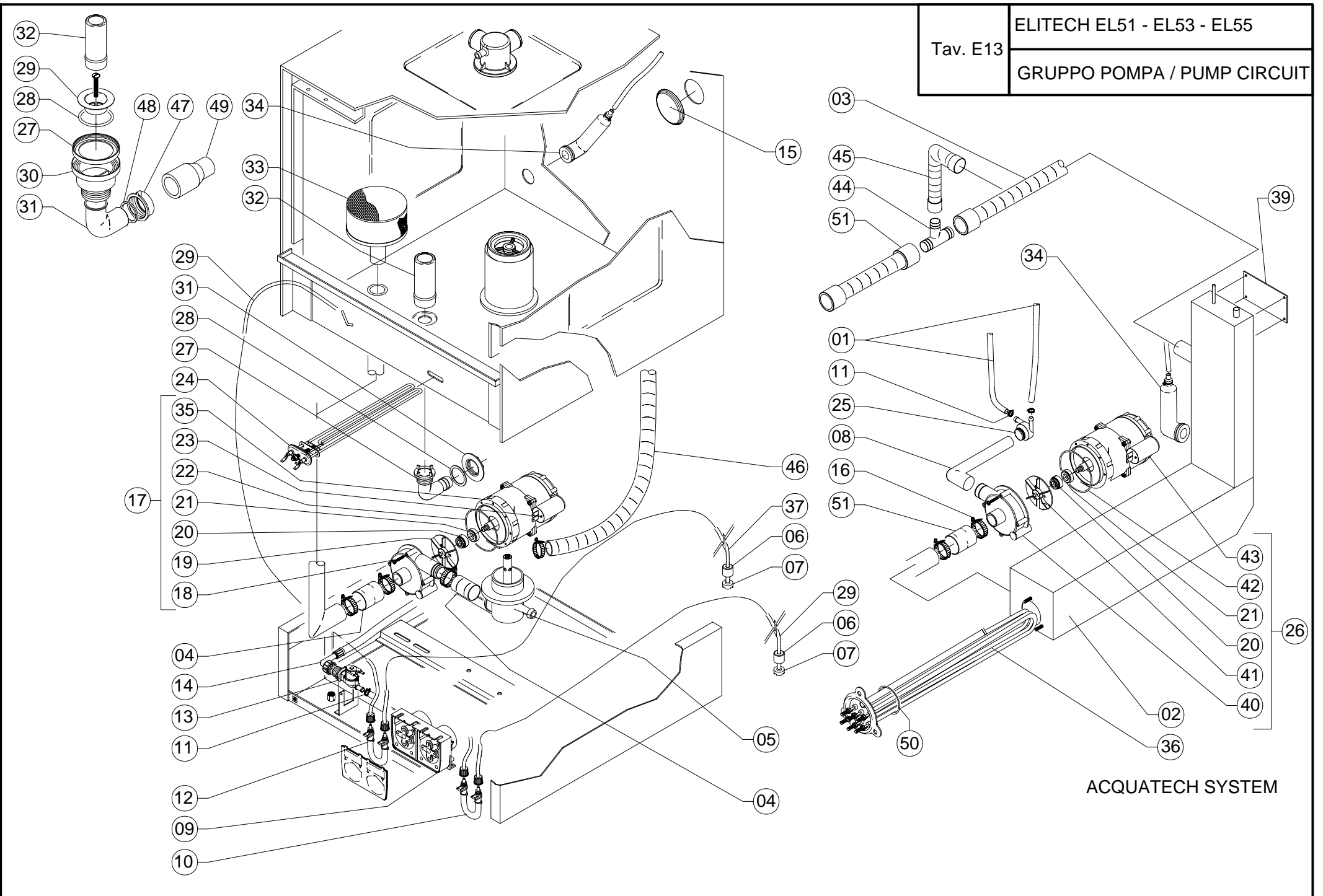
ESPLOSO RICAMBI EXPLODED VIEWS

ELITECH EL53



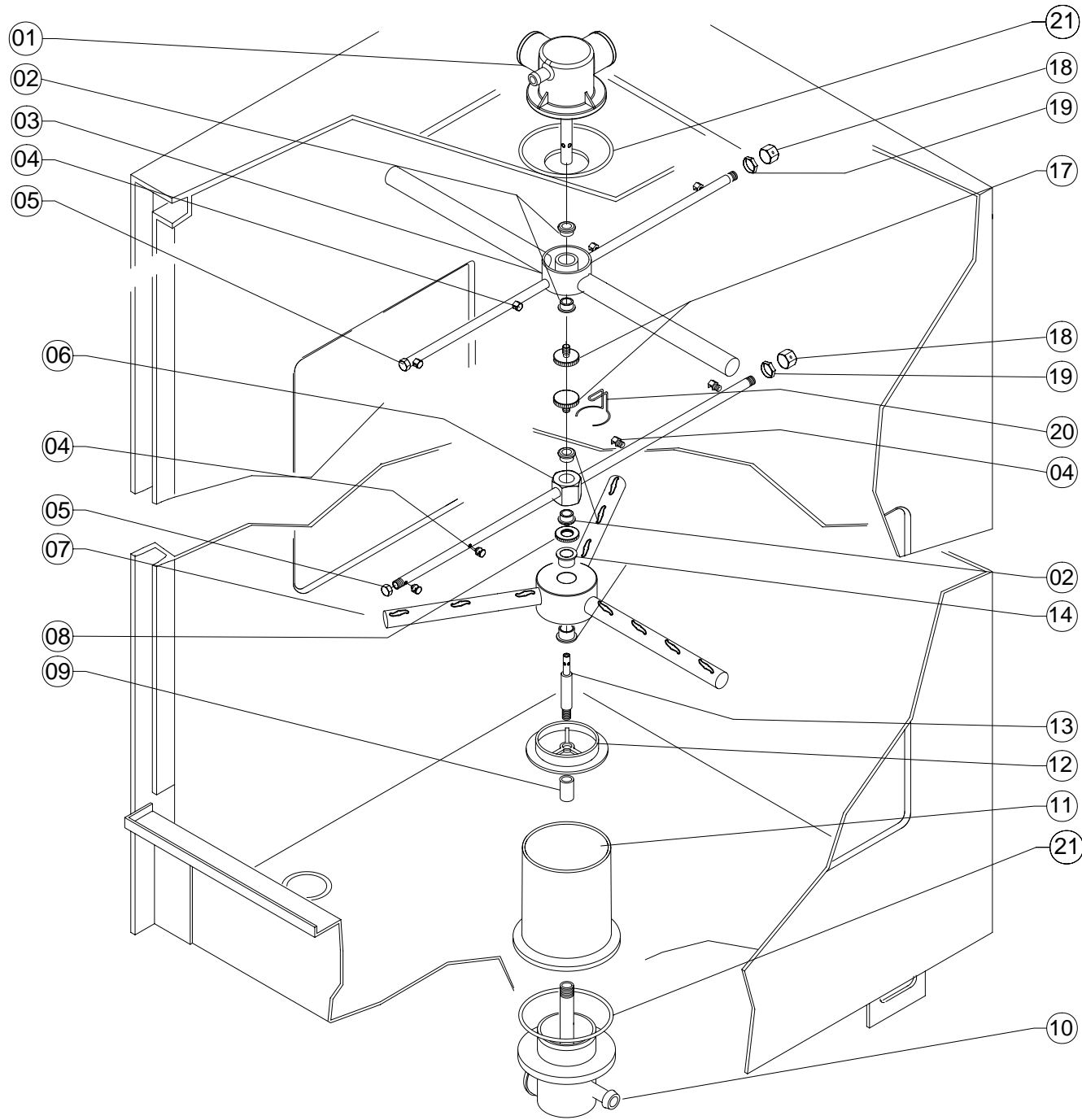
Tav. K2	ELITECH EL45-EL50-EL51-EL53
	EL55
	SRUTTURA / STRUCTURE

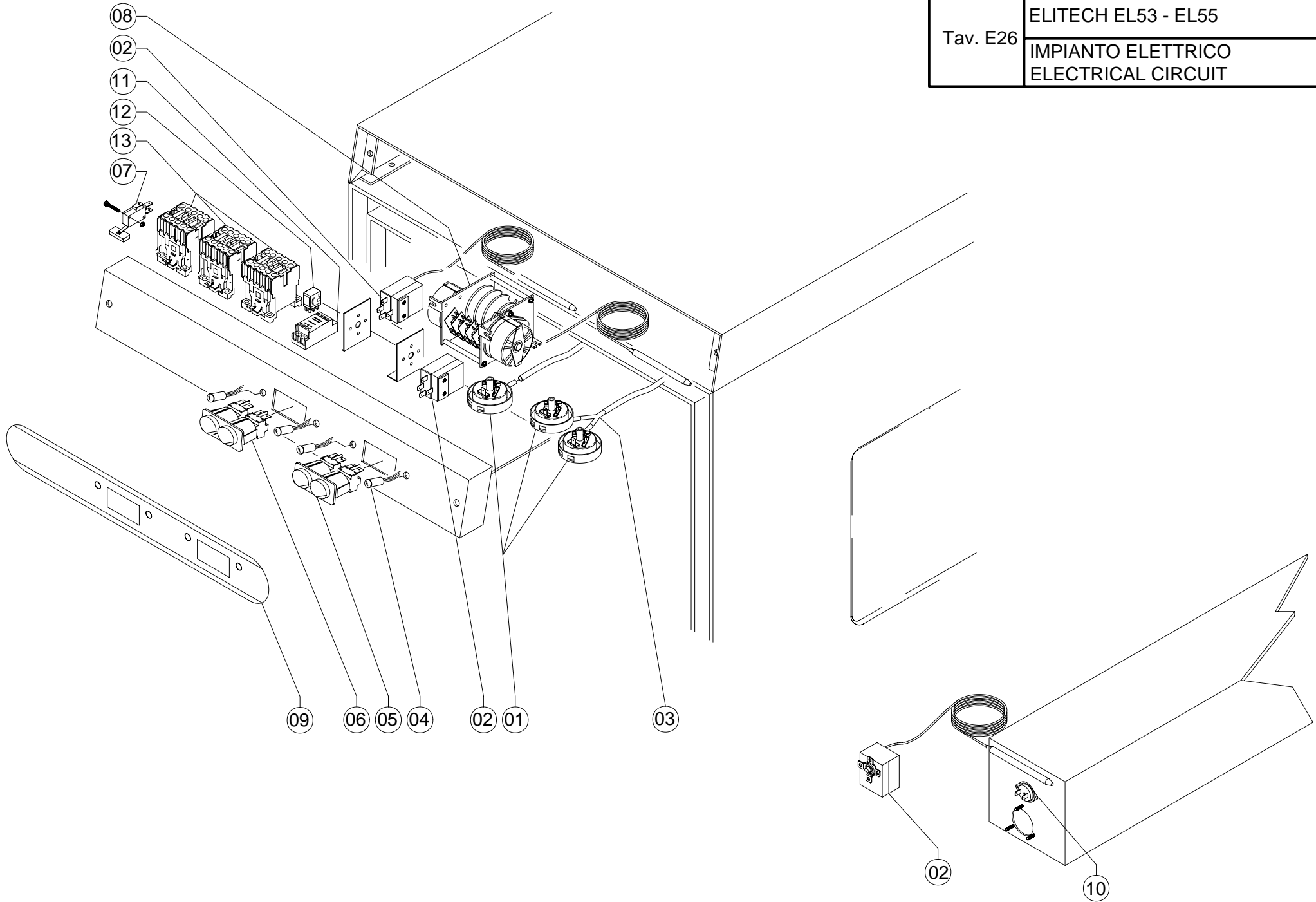




ACQUATECH SYSTEM

						TAV. E13	
POS	ELITECH			DESCRIZIONE	DESCRIPTION	DESCRIPTION	BESCHREIBUNG
	EL51	EL53	EL55				
1	1380	1380	1380	Tubo di gomma 10-17 90°C al mt	Rubber hose, 10-17 90°C per metre	Tuyau en caoutchouc 10-17 90°C au mètre	Gummischlauch 10-17 90°C, prolf. M
2	BT140	BT140	BT140	Serbatoio Break-Tank			
3	1335	1335	1335	Tubo di scarico ø22 mm	Discharge pipe, ø22 mm	Tuyau de vidange ø22 mm	Abflußschlauch ø 22 mm
4	540700	540700	540700	Manicotto ingresso pompa	Pump entry coupling rubber hose	Manchon entrée pompe	Muffe Pumpeneingang
5	104410	104410	104410	Gruppo plastica perno lungo			
6	1215	1215	1215	Peso per tubetto aspirazione	Weight for intake tube	Poids pour petit tuyau aspiration	Gewicht für Ansaugschlauch
7	1218	1218	1218	Filtro per tubetto aspirazione	Filter for intake tube	Filtre pour petit tuyau aspiration	Filter für Ansaugschlauch
8	207705	207705	207705	Manicotto Ø32 a "L"			
9	1260K	1260K	1260K	Dosatori di brillantante e detergente elettrici			
10	1212	1212	1212	Tubetto in santoprene	Santoprene tube	Petit tuyau en santoprène	Kleiner Schlauch aus Santopren
11	500	500	500	Fascetta inox 8-16	Stainless steel band, 8-16	Collier inox 8-16	Schelle aus Edelstahl 10-16
12	1214	1214	1214	Tubetto interno dosatore di brillantante			
13	103370	103370	103370	Elettrovalvola	Solenoid valve	Electrovanne	Elektroventil
14	1305	1305	1305	Tubo carico acqua 2,0 mt	Water entry pipe, 2,0 m	Tuyau de remplissage eau de 2,0 m	Wasseransaugschlauch, 2,0 m lang
15	104025	104025	104025	Tappo foro 3/4			
16	520	520	520	Fascetta inox 25-43	Stainless steel band, 25-43	Collier inox 25-43	Schelle aus Edelstahl 25-43
17	8100	8200	8200	Motore pompa lavaggio	Wash pump motor	Moteur pompe lavage	Motor Spülpumpe
18	6310	6310	6310	Chiocciola motore pompa	Pump motor volute	Vis sans fin moteur pompe	Spiralgehäuse Pumpenmotor
19	6311	8211	8211	Girante motore pompa	Pump motor rotor	Roue moteur pompe	Lauftrad Pumpenmotor
20	6014	6014	6014	Guarnizione tenuta rotante	Rotary sealing gasket	Joint d'étanchéité rotatif	Dichtung Laufrad
21	6013	6013	6013	Guarnizione tenuta ceramica	Ceramic sealing gasket	Joint d'étanchéité céramique	Keramikdichtung
22	6212	6212	6212	Guarniz. OR per chiocciola pompa	Pump volute OR gasket	Bague torique pour vis sans fin pompe	O-ring-dichtung für Spiralgehäuse Pumpe
23	6215	8215	8215	Condensatore motore	Motor capacitor	Condensateur moteur	Kondensator vom Motor
24	103408	103408	103408	Resistenza vasca 3000 W	Tank heater, 3000W	Résistance cuve 3000 W	Heizschlange Becken 3000 W
25	104246	104246	104246	Raccordo a "T" per Break-Tank			
26	5500	5500	5500	Pompa di risciacquo per Break-Tank			
27	1363	1363	1363	Guarnizione esterna piana	Gasket for discharge drain	Joint pour siphon vidange	Dichtung für Ablauf vom Abfluß
28	1361	1361	1361	Guarnizione interna per piletta inox	OR gasket	Bague torique	O-Ring-Dichtung
29	1360	1360	1360	Piletta inox da 1" 1/2	Inox drain, 1" 1/2	Siphon inox de 1" 1/2	Inoxblauf 1" 1/2 Zoll
30	1362	1362	1362	Raccordo polietilene	Joint	Raccord	Anschluss
31	1365	1365	1365	Codolo curvo scarico da 40 mm	Curved discharge shaft, 40 mm	Extrémité coude vidange de 40mm	Gebogenes Endstück . Abfluß 40 mm
32	800101	800101	800101	Tubo troppo pieno	"Too full" pipe,	Tuyau trop-plein	Überlaufschlauch
33	3250	3250	3250	Filtro inox	Stainless steel filter	Filtre inox	Filter aus Edelstahl
34	3280	3280	3280	Trappola d'aria	Air trap	Prise d'air	Luftfalle
35	6213	6213	6213	Flangia motore pompa	flange wash pump	Bride moteur pompe	Flansch Pumpenmotor
36	103430	103432	103432	Resistenza boiler			
37	1420	1420	1420	Tubetto 6x4 azzurro per DB			
39	4395	4395	4395	Mascherina per finestra Break-Tank			
40	5510	5510	5510	Chiocciola motore pompa	Pump motor volute	Vis sans fin moteur pompe	Spiralgehäuse Pumpenmotor
41	5511	5511	5511	Girante motore pompa	Pump motor rotor	Roue moteur pompe	Lauftrad Pumpenmotor
42	5512	5512	5512	Guarniz. OR per chiocciola pompa	Pump volute OR gasket	Bague torique pour vis sans fin pompe	O-ring-dichtung für Spiralgehäuse Pumpe
43	5515	5515	5515	Condensatore motore	Motor capacitor	Condensateur moteur	Kondensator vom Motor
44	990720	990720	990720	Raccordo a "T" Ø25			
45	5080	5080	5080	Tubo estensibile 300mm			
46	600720	600720	600720	Tubo termoformato lavaggio superiore			
47	1367	1367	1367	Dado per codolo di scarico da 1" 1/2G	Nut for discharge shaft,1"1/2G	Ecrou pour extrémité tuyau de vidange de 1" 1/2G	Mutterschraube für Endstück vom Abfluß 1"1/2G Zoll
48	1366	1366	1366	Guarnizione codolo	Gasket	Joint	Dichtung
49	1368	1368	1368	Riduzione			
50	103435	103435	103435	Guarnizione OR			
51	103543	103543	103543	Manicotto ingresso pompa			





Tav. E32

ELITECH EL50 - EL51 - EL53

CESTELLI / BASKETS

