

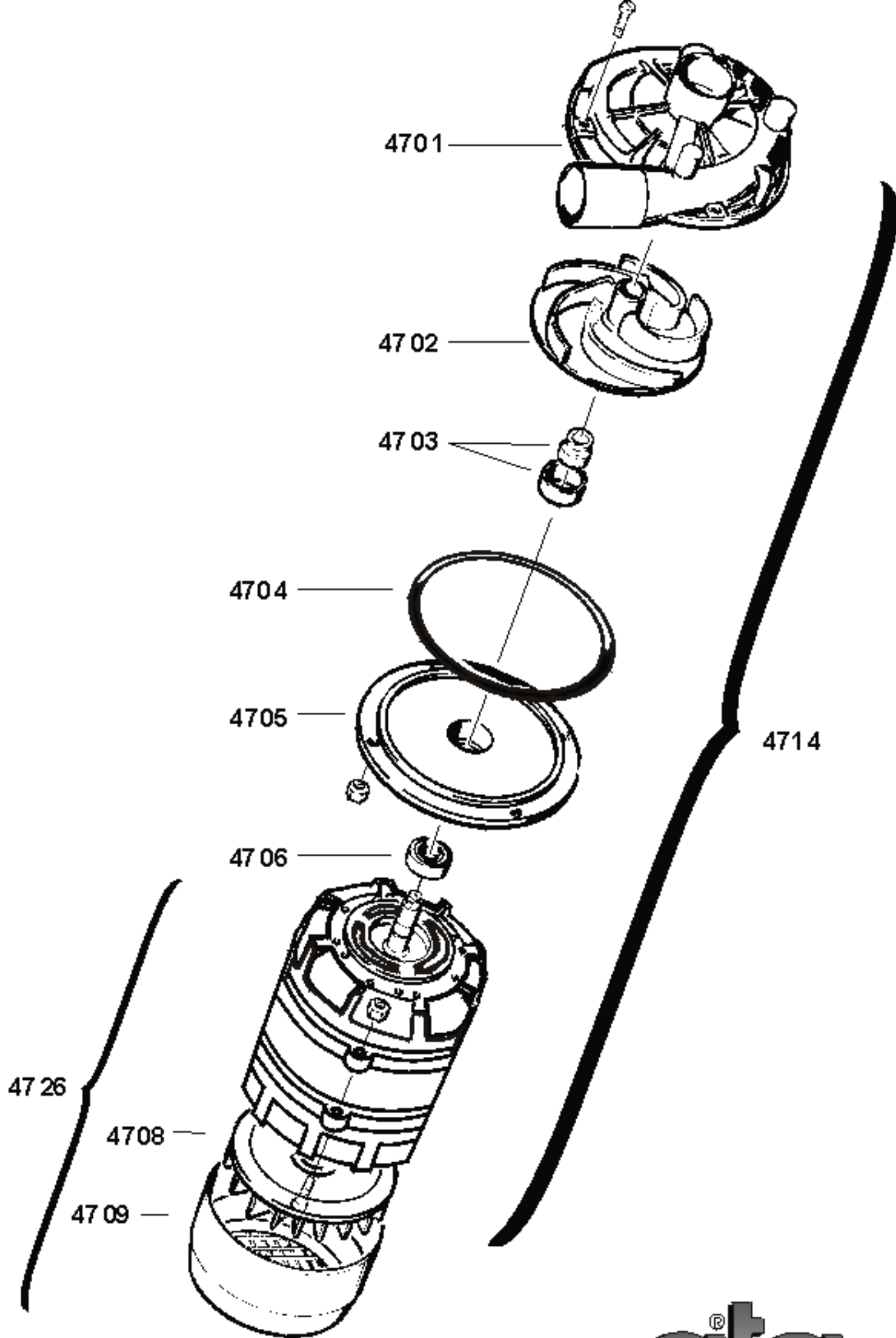
Modello
Modulo
Modulo

ALP 33 E

Dis. N° EE.LO.017

data: 01-01-02

ata



Modello
Modulo
Modulo

ELETTROPOMPA 1,15 HP

Dis. N° EE.P.002

data: 01-01-02

ata[®]

| Seite | Kredtor Artikel Nr. | IT | GB |
|-------|---------------------|---|--|
| 001 | 51078 | LASTRA POLISTIROLO MIS. | POLYSTYRENE SLATE |
| 001 | 13620 | COPRIRRESISTENZA | HEATING ELEMENT COVER |
| 001 | 4280 | TERMOSTATO A CONTATTO RIARMO MANUALE | CONTACT THERMOSTAT |
| 001 | 4204 | TELERUTTORE 240V 50HZ | REMOTE CONTROL SWITCH |
| 001 | 4201 | MORSETTIERA FV 122 | TERMINAL CONNECTION BOARD FV 122 |
| 001 | 6214 | PASSACAVO | CABLE FAIRLEAD D18 |
| 001 | 4082 | MOLLA DX CHIUSURA PORTA | DOOR SHUT RIGHT SPRING |
| 001 | 7272 | TUBO ASPIRAZIONE DOSATORE DETERSIVO AMERICANO AL ET | INTAKE HOSE FOR DETERGENT |
| 001 | 9707 | TUBO CAMPANA PRESSOSTATO | PRESSURE SWITCH BELL HOSE |
| 001 | 7166 | MOLLA TUBO PRESSOSTATO | SPRING OF LEVEL CONTROL HOSE |
| 001 | 4692 | GUARNIZIONE OR 6,07x1,78 | O.R. GASKET 6.07X1.78 |
| 001 | 4770 | GUARNIZIONE GOCCIOLATOIO AF | DRIP SEALING |
| 001 | 13620 | COPRIRRESISTENZA | HEATING ELEMENT COVER |
| 001 | 4205 | RESISTENZA W 3000 V 220 | HEATING ELEMENT W 3000 V 220 |
| 001 | 6308 | PIEDINO 60X28X10MA | FOOT 60X28X10 MA |
| 001 | 6100 | TAPPO D= 50 M 10 | PLUG DIAM. 50 M 10 |
| 001 | 9721 | PIEDE ALP33 | FEET FOR ALP 33 |
| 001 | 7751 | FOGLIO PLEXIGLAS 270x180 | PLEXIGLAS SHEET 270x180 |
| 001 | 7711 | RELE' PASSO-PASSO 10A FND 2601 220VCA | RELAY 10 A |
| 001 | 7723 | SONDA TERMOSTATO EC-SND 0131 LAVAST. ELETTRONICA | THERMOSTAT PROBE |
| 001 | 9830 | PRESSOSTATO TAR. 123/75 ATTACCO LATERALE | PRESSURE SWITCH |
| 001 | 1500 | FILTRO ANTIDISTURBO | ANTI-NOISE FILTER |
| 001 | 1041 | PASSACAVO CON GHIERA | FAIRLEAD WITH THREADED RING |
| 001 | 4758 | FILTRO SUPERFICIALE AF88 COMPLETO | SURFACE FILTER |
| 001 | 7735 | EPROM PROGRAMMATA AF 78 E | EPROM FOR AF 78 E |
| 001 | 7738 | SCHEDA ELETTRONICA BASE COMPLETA DI TRASFORMATORE | BASIC ELECTRONIC CARD WITH TRANSFORMER |
| 001 | 4249 | SONDA PER TANICA DET. CON MICRO MAGNETICO PER MACCHINE ET | PROBE FOR DETERGENT TANK |
| 001 | 7271 | TUBO MANDATA DOSATORE DETERSIVO AMERICANO AL ET | SUPPLY HOSE FOR DETERGENT |
| 001 | 1516 | FILTRO COMPLETO DOSATORE DETERSIVO | COMPLETE FILTER FOR DETERGENT DISPENSER |
| 001 | 5685 | POMPA DOSATORE OSCILLANTE | PUMP FOR VIBRATING DETERGENT DISPENSER |
| 001 | 4669 | GUARNIZIONE PORTA AF | DOOR GASKET AF |
| 001 | 13105 | MICROINTERRUTTORE MAGNETICO | MAGNET DOOR SWITCH |
| 001 | 7721 | SCHEDA DISPLAY 2x40 AL45/46E-AF78E | DISPLAY CARD 2X40 |
| 001 | 7714 | PANNELLO POLIESTERE AF E | POLYESTER PANEL AF E |
| 001 | 4690 | CAMPANA PRESSOSTATO AF/AT/ALP44 | PRESSURE ACCUMULATOR OF LEVEL CONTROL AF/AT H=110 |
| 001 | 51054 | GUARNIZIONE NYLON 4x8 SP. 2 | NYLON O.R. GASKET 4X8 |
| 001 | 13642 | MAGNETE PROTETTO | MAGNET |
| 001 | 4084 | MOLLA SX CHIUSURA PORTA | DOOR-SHUT LEFT SPRING |
| 001 | 4086 | TENDITORE MOLLE D=22 | SPRING STRETCHER DIAM. 22 |
| 001 | 4185 | SPINA ELASTICA 3x26 | ELASTIC PIN 3X26 |
| 001 | 51050 | RONDELLA NYLON 13x6x2 | NYLON RING |
| 002 | 4999 | PORTAGOMMA M 3/8" D=12mm | RUBBER HOLDER M 3/8" 12 mm |
| 002 | 1510 | | |
| 002 | A14572 | | |
| 002 | 1132 | TAPPO VALVOLA ANTIRIFLUSSO | PLUG OF NON-RETURN VALVE |
| 002 | 4324 | GUARNIZIONE CODOLO AF PS | JOINT |
| 002 | 1130 | VALVOLA ANTIRIFLUSSO | NON-RETURN VALVE |
| 002 | 7999 | CURVA TUBO DI SCARICO | ELBOW FOR DRAIN HOSE |
| 002 | 4205 | RESISTENZA W 3000 V 220 | HEATING ELEMENT W 3000 V 220 |
| 002 | 5205 | RESISTENZA W. 4500 | HEATING ELEMENT W 4500 |
| 002 | 1510 | | |
| 002 | 65020 | TUBO GEYSER 25x35 LUNGO 0,20 m | HOSE 25x35 0,20 m |
| 002 | 7196 | MANICOTTO BOILER - T | HOSE FROM BOILER TO T-JUNCTION |
| 002 | 4648 | GUARNIZIONE OR 7.66x1.78 | OR GASKET 7.66/1.78 |
| 002 | 7127 | PORTAUGELLO RISCIAQUO A LAMA | RINSING-JET HOLDER |
| 002 | 7128 | UGELLO RISCIAQUO A LAMA | SLOT-SHAPED RINSE JET |
| 002 | 7129 | GHIERA UGELLO RISCIAQUO A LAMA | NUT OF RINSING JET |
| 002 | 4752 | BRACCIO DI RISCIAQUO COMPLETO DI UGELLI PER AF | RINSING ARM WITH NOZZLES |
| 002 | 4355 | GHIERA DI RISCIAQUO AF AL | RINSING RING NUT |
| 002 | 7971 | TUBO SCARICO | DRAIN HOSE |
| 002 | 7155 | TUBO DI SCARICO 1" | DRAIN HOSE 1"cm. 150 MALE FITTING + FEMALE DIAM 22 |
| 002 | 7973 | RACCORDO A Y D=19 | T-JOINT |

| Seite | Kredtor Artikel Nr. | IT | GB |
|-------|---------------------|--|---|
| 002 | 7972 | TUBO SIFONE | SIPHON |
| 002 | 7965 | POMPA DI SCARICO | DRAINING PUMP |
| 002 | 65020 | TUBO GEYSER 25x35 LUNGO 0,20 m | HOSE 25x35 0,20 m |
| 002 | 1515 | FILTRO COMPLETO DOSATORE BRILLANTANTE | COMPLETE FILTER FOR RINSE-AID DISPENSER |
| 002 | 7855 | FILTRINO AL ET-AL03/05 | FILTER FOR AL ET |
| 002 | 4631 | CODOLO PILETTA AF 88 E | DRAIN CONNECTION AF 88 E |
| 002 | 4127 | GHIERA CODOLO POMPA SCARICO 1"1/2 | RING NUT OF DRAIN-ELBOW HOSE FOR DRAIN PUMP |
| 002 | 4125 | GUARNIZIONE CODOLO 34x45x4 | DRAIN-ELBOW HOSE GASKET 34X45X4 |
| 002 | 4124 | GHIERA FISSAGGIO PILETTA | RING NUT OF TUB-DRAIN |
| 002 | 4123 | GUARNIZIONE PILETTA 50x66x3 | TUB-DRAIN GASKET 50X66X3 |
| 002 | 4122 | PILETTA DI SCARICO | TUB-DRAIN |
| 002 | 9665 | TROPPOPIENO AF88 | OVERFLOW PIPE AF 88 |
| 002 | 4398 | TUBO MANDATA POMPA AF88 | OUTLET HOSE FOR PUMP |
| 002 | 4391 | GUARNIZIONE SOTTOPIANTONE | UNDERCOLUMN SEALING |
| 002 | 4362 | PIANTONE INF. AF CON CAVA PER ANELLO DI TENUTA | COLUMN |
| 002 | 4364 | ANELLO DI TENUTA AF | SEALING RING |
| 002 | 4446 | RIDUTTORE AF78 | REDUCER AF 78 |
| 002 | 4334 | BRONZINA GIRANTE AF/AL55 ALP33 | BUSHING FOR WASHING ARM |
| 002 | 7248 | TUBO E.V.-T AL30/35 | HOSE FROM SOLENOID VALVE TO T-JUNCTION AL 30/ AL 35 |
| 002 | 1056 | RACCORDO A T D=12 | T-JUNCTION (BOILER) |
| 002 | 7401 | TUBO RISCIAQUO SUPERIORE PER AL03/05 | UPPER RINSING TUBE |
| 002 | 4393 | MANICOTTO ASPIRAZIONE | INLET PIPE |
| 002 | 4714 | POMPA 1.15 Hp V 380 (aperta) | PUMP HP 1.15 V |
| 002 | 7283 | TUBO DOSATORE-SERBATOIO | HOSE FROM DISPENSER TO RINSE-AID TANK |
| 002 | 7945 | DOSATORE BRILLANTANTE N6 | RINSE-AID DISPENSER N.6 |
| 002 | 14060 | TUBO DI RISCIAQUO T - B PER ALP44 | RINSING PIPE |
| 002 | 2504 | ELETTROVALVOLA SINGOLA 90° RIDUTT. 12L IN INGRESSO | SINGLE SOLENOID VALVE 90°C |
| 002 | 7192 | MANICOTTO ALIMENTAZIONE | INTAKE HOSE |
| 002 | 61058 | TUBO TRECCIATO EST. 6x11 | SUPPLY PIPE AT |
| 002 | 7947 | RACCORDO A T RIDOTTO | REDUCED T-JUNCTION |
| 002 | 1068 | TUBO DI CARICO cm.200 CON GUARNIZ/RACC. F + F 90° | FILLING-HOSE WITH GASKET + JOINTS F+F |
| 002 | 60146 | TUBO ATOSSICO 11x19 | PIPE 11X19 |
| 002 | 4658 | MANICOTTO T-VASCA | T-JUNCTION TANK |
| 002 | 4369 | SOTTOPIANTONE | UNDERCOLUMN |
| 002 | 4396 | TUBO DI LAVAGGIO AF88 | WASHING TUBE |
| 002 | 4365 | GIRANTE LAVAGGIO AF | WASHING ARM |
| 002 | 60146 | TUBO ATOSSICO 11x19 | PIPE 11X19 |
| 002 | 4365 | GIRANTE LAVAGGIO AF | WASHING ARM |
| 002 | 9722 | FILTRO ASPIRAZIONE AT COMPLETO | COMPLETE INTAKE FILTER AT |
| 002 | 4366 | GUARNIZIONE TEFLON PER GIRANTE DI RISCIAQUO AF AL | TEFLON SEALING |
| 002 | 4353 | ATTACCO INFERIORE GIRANTE DI RISCIAQUO AF AL | LOWER SPACES FOR RINSING ARM |
| 002 | 7138 | GUARNIZIONE PIANTONE AL | COLUMN GASKET AL |
| 002 | 14060 | TUBO DI RISCIAQUO T - B PER ALP44 | RINSING PIPE |
| 002 | 4334 | BRONZINA GIRANTE AF/AL55 ALP33 | BUSHING FOR WASHING ARM |
| 002 | 4374 | PERNO GIRANTE INFERIORE AF 78 | LOWER ROTARY PIN |
| 002 | 4373 | PERNO GIRANTE SUPERIORE | UPPER ROTARY PIN |
| 002 | 4364 | ANELLO DI TENUTA AF | SEALING RING |
| 002 | 4756 | PIANTONE SUPERIORE | UPPER COLUMN |
| 003 | 4709 | COPERCHIO VENTOLA POMPA 0,75 Hp (aperta) | COVER FOR COOLING IMPELLER |
| 003 | 4708 | VENTOLA POMPA 0,75 Hp (aperta) | COOLING IMPELLER OF OPEN PUMP HP 0.75 |
| 003 | 4726 | MOTORE POMPA 1,15 Hp | MOTOR FOR WASHING PUMP HP 1,15 |
| 003 | 4706 | CUSCINETTO POMPA 0,75 Hp (aperta) | BEARING OF OPEN PUMP HP 0.75 |
| 003 | 4705 | FLANGIA POMPA 0,75 Hp (aperta) | FLANGE OF OPEN PUMP HP 0.75 |
| 003 | 4704 | O.R. POMPA 0,75 Hp (aperta) | O.R. GASKET OF OPEN PUMP HP 0.75 |
| 003 | 4714 | POMPA 1.15 Hp V 380 (aperta) | PUMP HP 1.15 V |
| 003 | 4703 | TENUTA COMPLETA POMPA (D.11) | FACE SEAL OF OPEN PUMP HP 0.75 |
| 003 | 4702 | GIRANTE POMPA 0,75 Hp (aperta) | IMPELLER OF OPEN PUMP HP 0.75 |
| 003 | 4701 | CHIOCCIOLA POMPA 0,75 Hp (aperta) | SCROLL OF OPEN PUMP HP 0.75 |