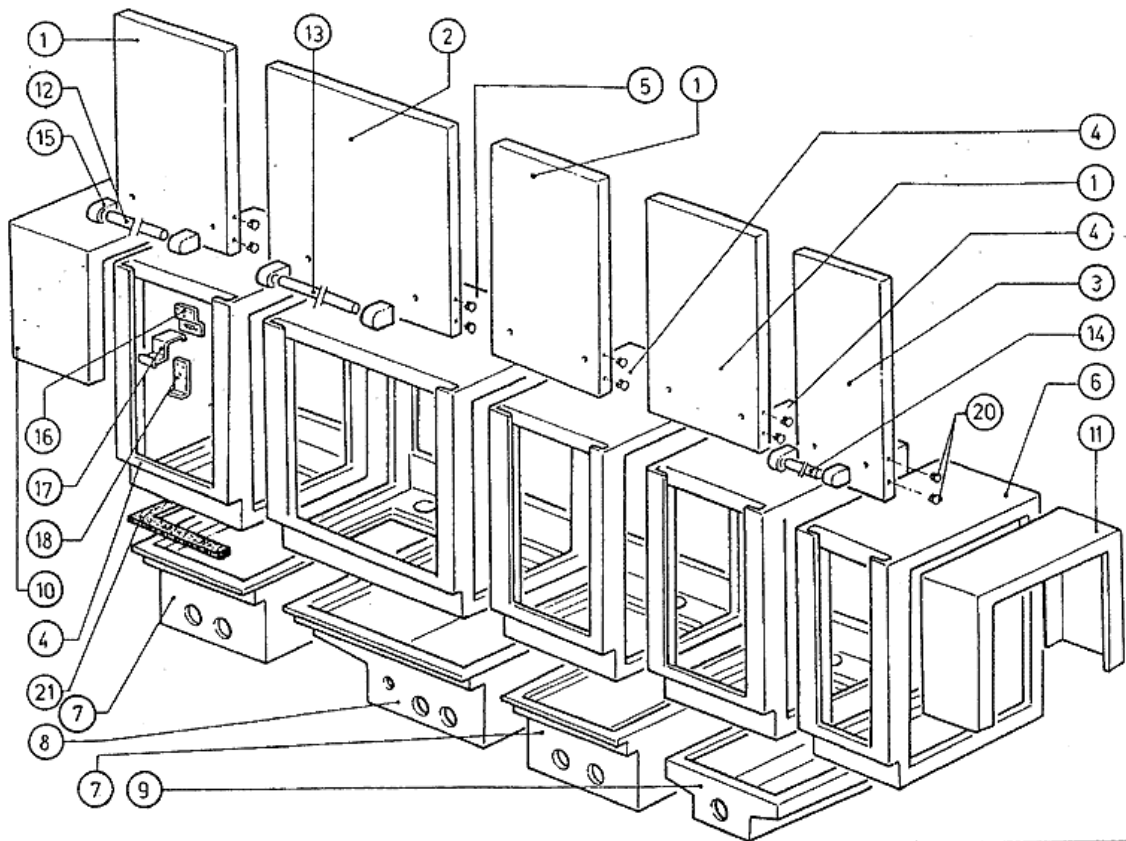

NEOO

**PARTI DI RICAMBIO
PIECES DETACHEES
SPARE PARTS
ERSATZTEILE
LISTA DE RECAMBIOS**

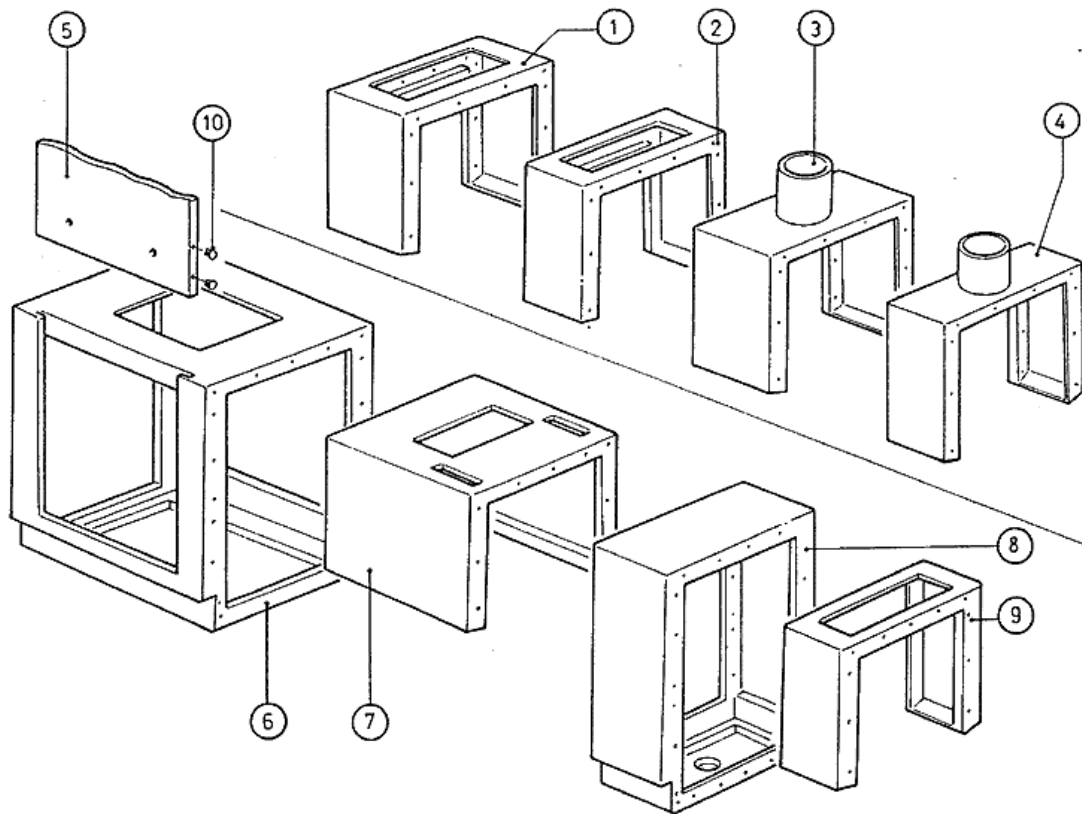
2 - Karosserie



2 - Karosserie

CODE	BEZEICHNUNG
160527	PFROPFEN 14,5X2X8
190129	GRIFFSHALTER. SE NE GRAU
200402	MOOSGUMMI 25X4 SCHWARZ SELBSTK
320703	ABSAUGHAUBE 300 MM
320717	ABSAUGHAUBE 400 MM (320756)
320967	PORTA CAPOT PRELAVAGGIO NE00
320968	PORTA CAPOT LAVAGGIO NE00
330760	TUERHAKEN S3°-S90.SNL
330778	WINKEL
331012	GRIFF 412 MM TUER SE NE G115
331013	GRIFF 717MM TUER SE NE
331014	KURZER GRIFF FUER NACHSPUEL.TU
331425	TUERFESTSTELLERWINKEL SE
340181	HAUBE
340182	HAUBE 1000 MM
340192	HAUBE 400 MM
340860	TANK
340861	TANK
340889	TANK

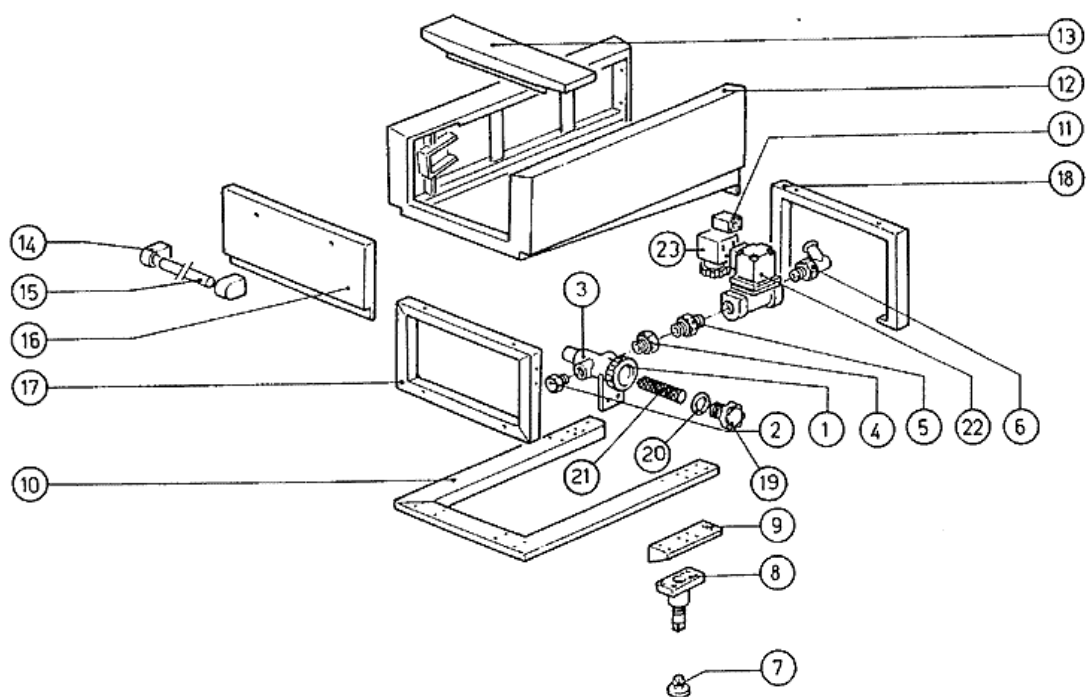
3 - Haube



3 - Haube

CODE	BEZEICHNUNG
160527	PFROPFEN 14,5X2X8
320716	ABSAUGHAUBE 300 MM
320718	ABSAUGHAUBE 400 MM
320719	ABSAUGHAUBE 300 MM
320720	HAUBE
320968	PORTA CAPOT LAVAGGIO NE00
340194	HAUBE
340195	HAUBE
340197	HAUBE
340198	HAUBE 1000 MM

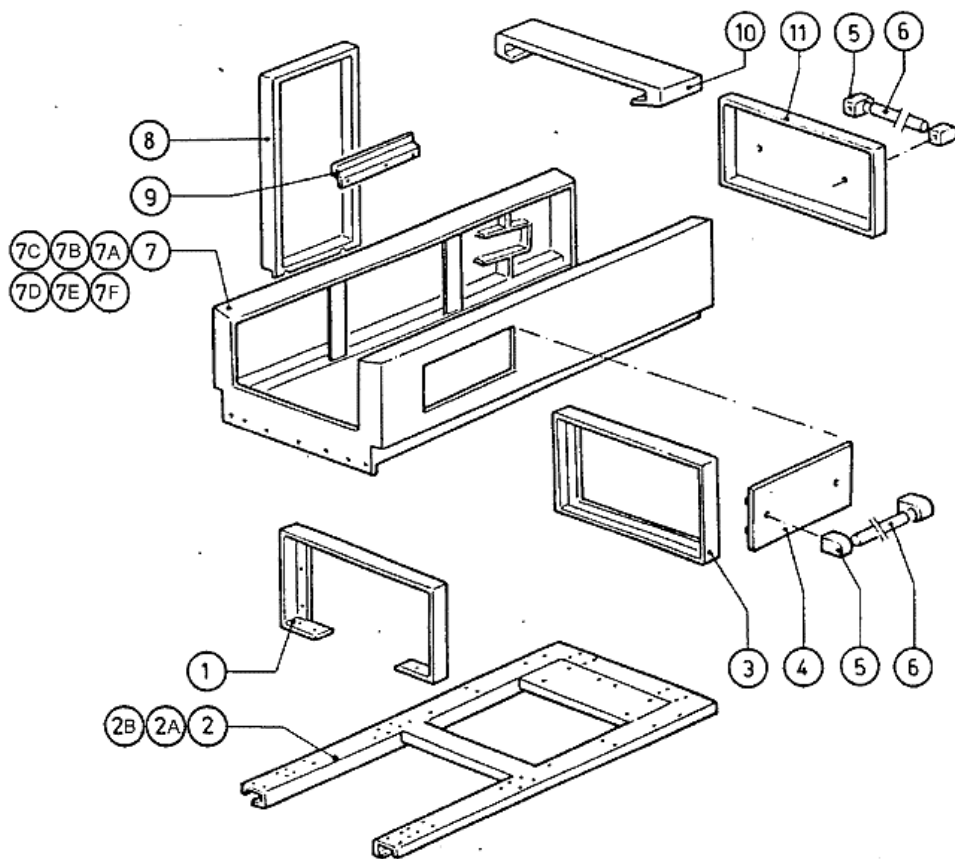
4 - Zulaufkonsole



4 - Zulaufkonsole

CODE	BEZEICHNUNG
120131	E-VENTIL L182Q31-ZB10A 1/2"24V
150034	VERBINDER F.E-VENTIL 122.09.N
160502	ABSTANDSSTUECK F.TAFELBEFESTIG
160709	PFROPFEN V.E-VENTILKOLLEKTOR
190129	GRIFFSHALTER. SE NE GRAU
200814	O-RING 34,52X41,58X3,53
210404	SCHWARZGUMMIFUSS S90 NE SE
280504	ANSCHLUSSTCK F.VERTEILER
290105	TE-MS-STOPFEN 1/2"
290215	STUTZEN TEFL.+GEWINDERING D.1/
320971	TUER
330526	FILTER 22X88 E-VENTIL-KOLLEKTO
331012	GRIFF 412 MM TUER SE NE G115
340555	EINLAUFTISCH 1200
340602	PANEEL
350811	HALTERUNG
390246	RAHMEN
391202	RAHMEN
391219	RAHMEN
510285	KOLLEKTOR FÜR E-VENTILE - MESS
510403	ANSCHLUSSTCK 90°1/2"X12
620121	KOLLEKTOR V.2 E-VENTILEN
620222	KOMPL. FUSS ALU

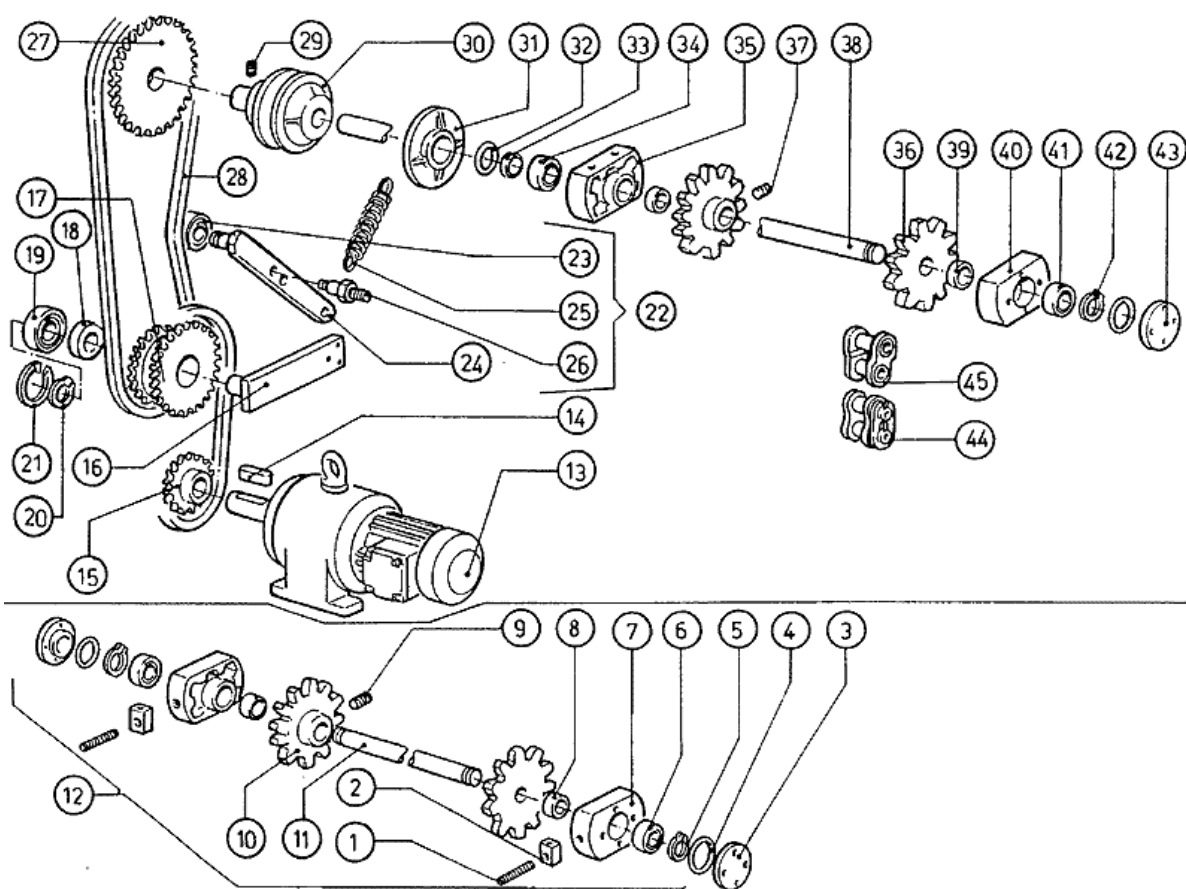
5 - Auslaufkonsole



5 - Auslaufkonsole

CODE	BEZEICHNUNG
190129	GRIFFSHALTER. SE NE GRAU
320970	TUER F.HALTEPLATTEKONTROLLE NE
320971	TUER
331012	GRIFF 412 MM TUER SE NE G115
340220	HALTERUNG
340514	AUSLAUFTISCH 1700 NE
340515	AUSLAUFTISCH 2100 NE
340516	TISCH 1000 NE
340517	TISCH 1300 NE
340518	TISCH 1500
340519	TISCH
340520	TISCH 800
340606	PANEEL
360201	ABDECKUNG
390246	RAHMEN
391202	RAHMEN
391211	RAHMEN
391212	RAHMEN
391213	RAHMEN

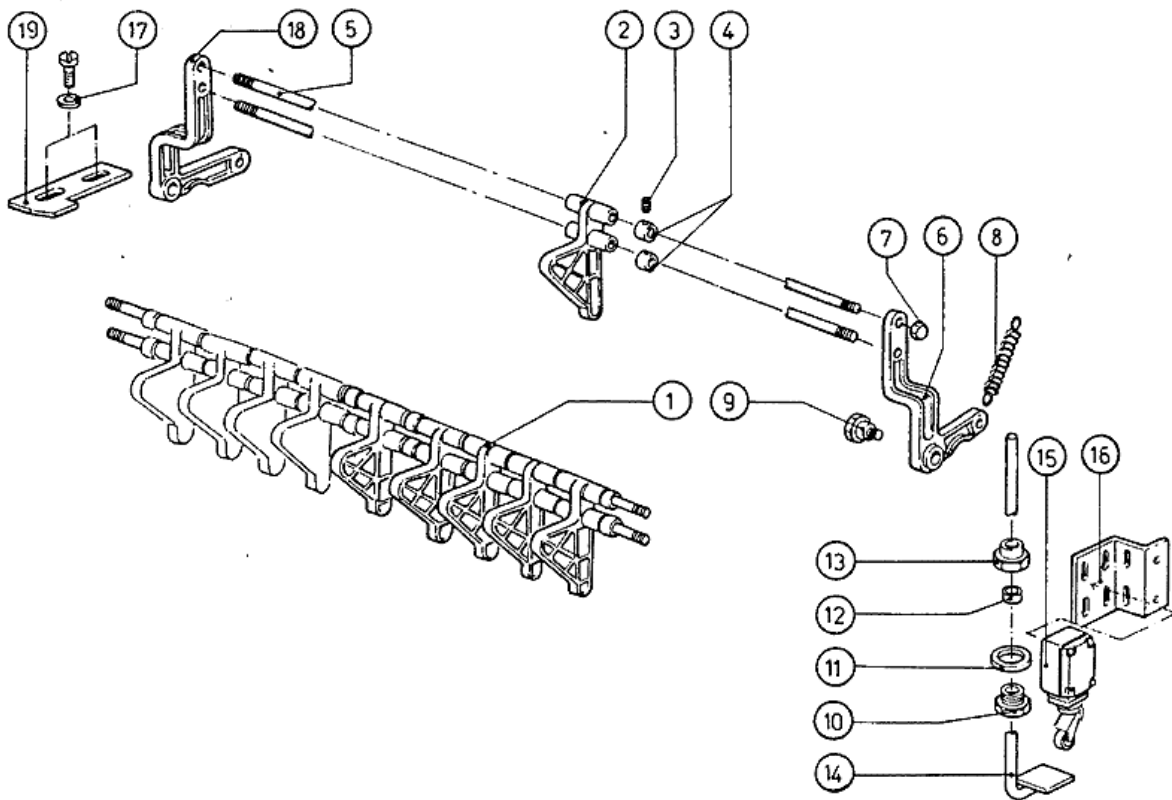
6 - Antrieb



6 - Antrieb

CODE	BEZEICHNUNG
100202	MOTOR KW 0,18/0,3 380/3
180201	AUSGEOHRTER FLANSCH 85 /ZIEHE
180202	BLINDFLANSCH D.85 (ZIEHEN) N
200802	OR DICHTUNG 3,53X44,05X51,11
330201	ZUGSTANGE FUER BANDREGULIERUNG
330906	FLANSCH 100X100X45-94
340401	ANTRIEBSWELLE N
340402	NICHTANTRIEBSWELLE N
381101	PLATTE
390612	HALTERUNG
391003	KURZ.STIFT F.KETTENSANNER N-S
391101	VERNICKELTE KETTENSANNERSTANG
391104	WELLE FÜR KETTE
410107	KUGELLAGER 9X24X7
410109	KUGELLAGER 17X40X12 6203
410110	KUGELLAGER 20X42X12 6004
410119	RADIALE KUGELLAGER 32X15X9
410306	ZAHNKRANZ-RITZEL GRUPPE Z14/4
410401	VERNICKELTE RUTSCHKUPPLUNG LC2
410801	ANTRIEBSKETTE 1/2" N-S
410902	BLINDES KETTENGLIED 1/2"
410903	KETTENSTOSS 1/2"
440102	WELLE
440401	DICHTER RING 19X31X6
440402	DICHTER RING 20X30X5
440802	AUSSENRING SEEGER D.17
440811	AUSSENRING SEEGER D.15 UNI 743
440815	INNERL.SEEGER RING D.32
441122	KEIL 6X6X25 UNI 6604
450116	PLASTIKQUERTEL MM.384X4,5
450203	MIKROFEDER D.10 ROSTFR.STAHL
451116	ELASTISCH.STIFT 6X40
510229	PLASTIKRAD FUER BAND N
510249	VERNICKELT.LAGER F.WELLE N
510250	HALTERUNG F.ANTIERBSWELLE N
510251	HALTERUNG F.NICHTANTRIEBSWELLE
620163	LOSSELLE N-SERIE

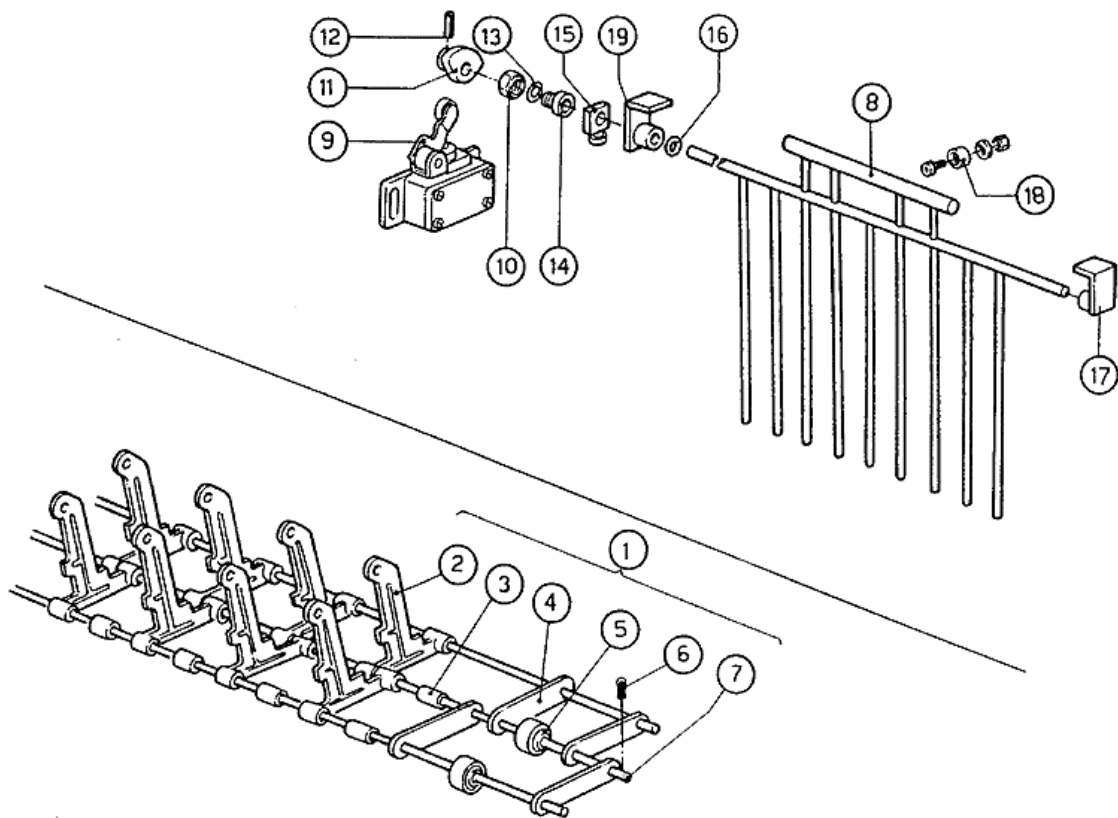
7 - Endschalter



7 - Endschalter

CODE	BEZEICHNUNG
120326	ENDSCHALTER FD 102
170206	FINGER N IN MOPL /HUBBEGRENZER
200437	DICHTUNG F.HUBBEGRENZER N GACO
280406	VERNICK.GEWINDERING V.HUBBEGRE
290702	SECHSECKIGE BLINDMUEETTER 8M H1
330203	ZUGSTANGE F.MIKROBEDIENUNG "N"
330212	ZUGSTANGE V. HUBBEGRENZER N
330828	ABSTANDSTCK F.VERST.HUBBEGRENZ
340434	BEFESTIGUNGSSTIFT F.HUBBEGRENZ
350770	WINKEL F.MIKRO V. HUBBEGRENZER
350774	WINKEL
370301	HUBBEGRENZER N
380109	GEWINDEBUCHSE 1/2" HUBBEGRENZE
381301	SCHEIBE D.25
450213	ROSTFR.ST.FEDER D.10 ENDSCHALT
451118	ELASTISCH.STIFT 4X40
460502	ASBESTDICHTUNG 30X21X2
510224	HEBELHALTER V.HUBBEGRENZER REC
510225	HEBELHALTER V.HUBBEGRENZER

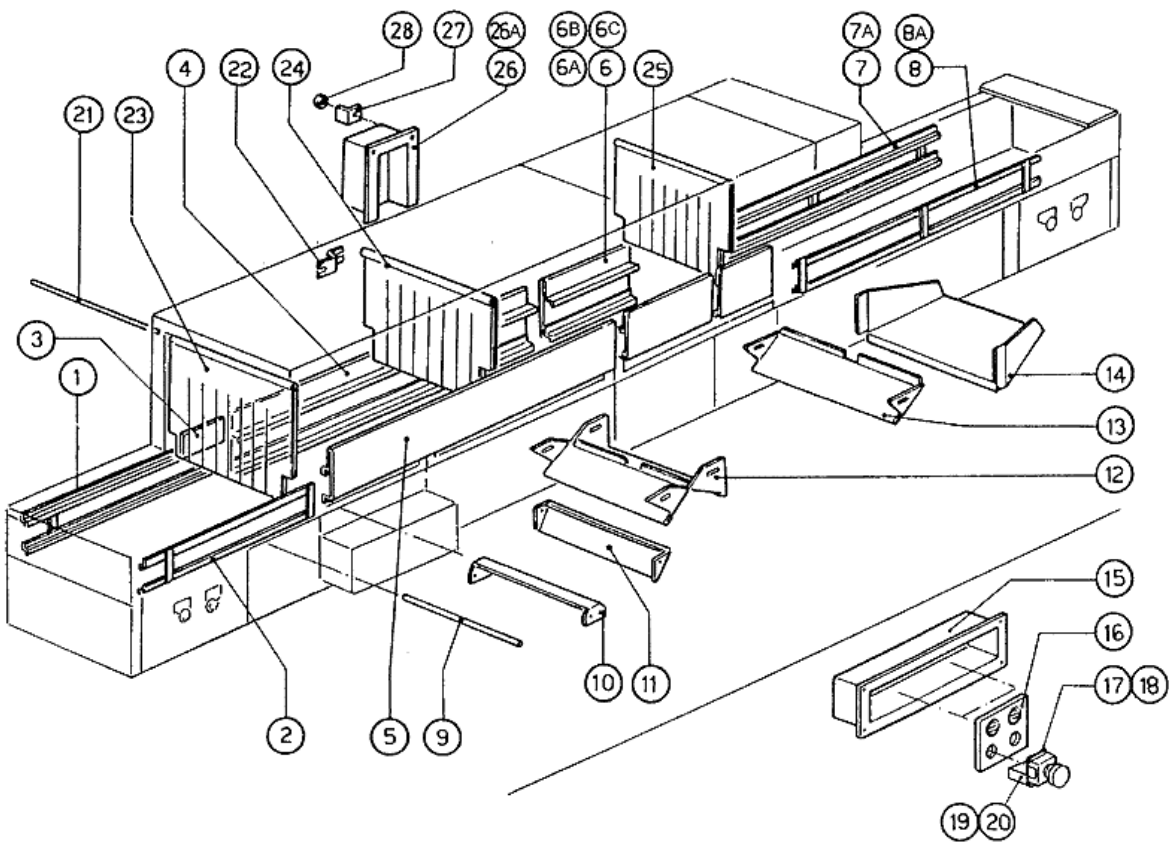
8 - Band + Sparschalter



8 - Band + Sparschalter

CODE	BEZEICHNUNG
120305	ENDSCHALTER MIT HEBEL
160501	ZWISCHENSTUECK BAND D.9X25
170204	GRAU FINGER FÜR BAND N
170314	BANDRAD N GRAU
200809	OR DICHTUNG 1,78X8,73X12,29
210202	GUMMIFUSS GLAESERSPUELER
270101	SECHSWINKL.GEGENMUTT.1/2"
330105	LASCHE 2 FÜR BAND NST.88
340405	WELLE FUER BAND N D.8X611
341328	HALTERUNG (341846)
341329	HALTERUNG (341846)
370201	SPARVORRICHTUNG N
380110	BUCHSE AUS MESSING D12 F.SPARG
381001	SPERRUNG FUER SPARVORRICHTUNG
451002	SPLINT ROSTFR.ST. D 2X12
451102	ELASTISCHER STIFT 3X26
460502	ASBESTDICHTUNG 30X21X2
510216	EXZENTER V.SPARGVORRICHT. N
620161	KOMPL.WELLE FUER BAND N

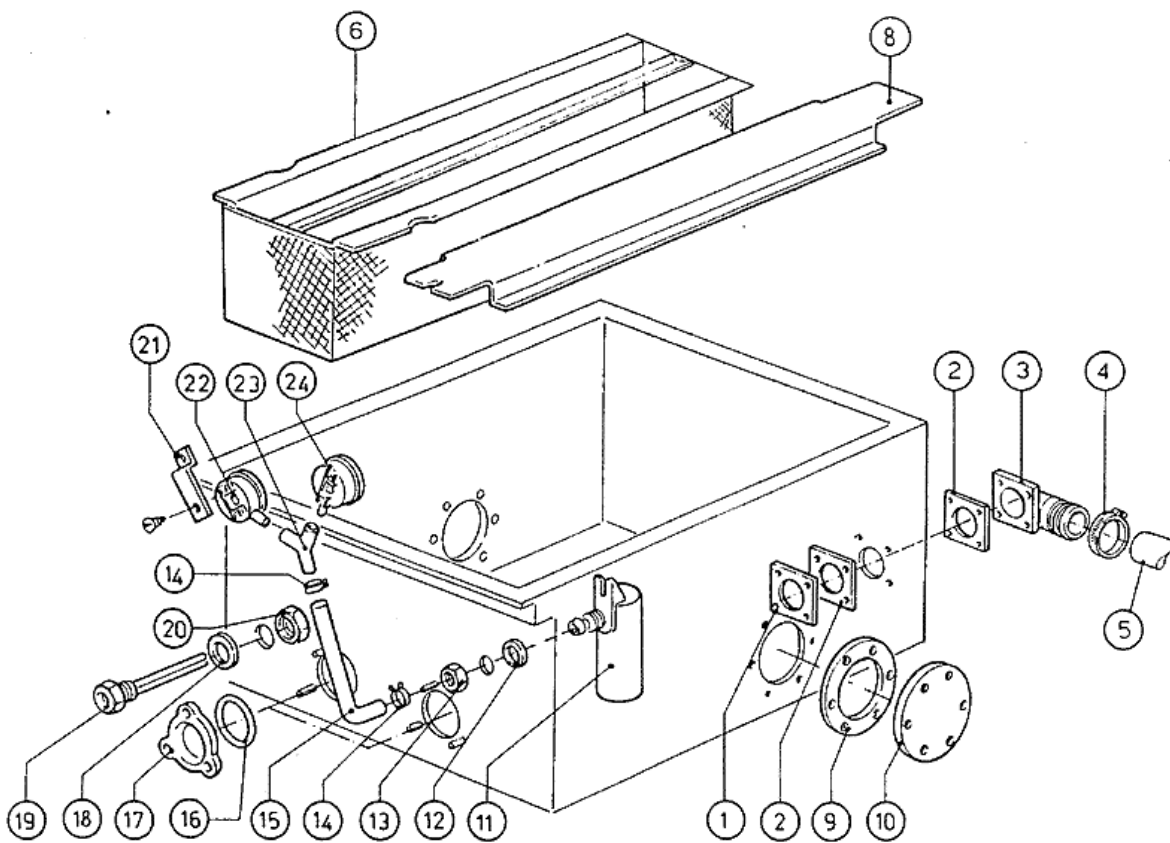
9 - Führungen- Wassertrenner-Spritzschutz



9 - Führungen- Wassertrenner-Spritzschutz

CODE	BEZEICHNUNG
130410	STOP KONTAKT F40 CN ROT
130411	START KONTAKT GELB
130413	DRUCKSCHALTER GRUEN
130426	ROTER STOP-DRUCKKNOPF RM050RCM
161111	HINTERE ABDECKUNG 130 N S2900
161112	HINTERE ABDECKUNG 300 S N
161203	ABDECKUNG F. KNOPFSCHUTZ
190909	VORHANG EIN/AUS N 2S-690X420
190910	ZWISCHENVORHANG N 2S-690X430
190914	VORHANG ECORINSE NE-690X270
260412	SELBST-SICHERNDE MUTTER M6
320811	FÜHRUNG FÜR NE-VORWASCHZONE
320819	FÜHRUNG FÜR NE-NACHSPULUNGZONE
320820	FÜHRUNG FÜR WASCHZONE
320823	FÜHRUNG
320824	FÜHRUNG
320825	FÜHRUNG
320826	FÜHRUNG
320827	FÜHRUNG
320828	FÜHRUNG
320829	FÜHRUNG
321008	HALTERUNG
321725	FUEHRUNG
321726	FUEHRUNG
321727	FUEHRUNG
330401	SPARTIACQ.SEMPL.VASCA NE BTM
330404	SPARTIACQUA
330405	SPARTIACQUA
330408	SCIVOLO
330715	OBER.WINKEL VORHANG SNL-SE
340407	ABSTANDSWELLE F.FUEHRUNGEN N
341210	WELLE FUER VORHAENGE N 2S GM
350781	WINCKEL
460789	SYMBOL

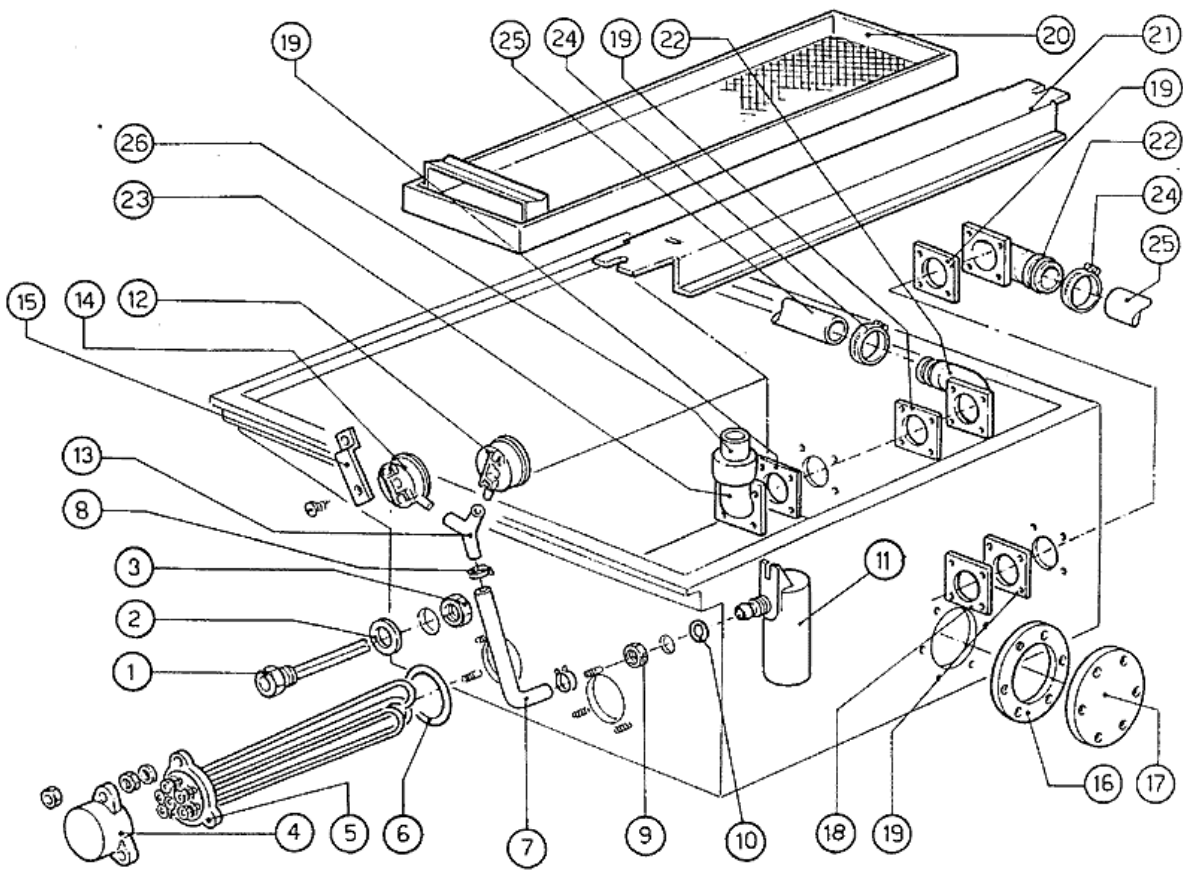
10 - Pumpenvorabräumung



10 - Pumpenvorabräumung

CODE	BEZEICHNUNG
130605	DRUCKSCHALTER 50-30 1 NIVEAU
130609	DRUCKSCHALTER 110-70 N 1 NIVEA
161301	LUFTFALLE F2 C34-F45
180222	FLANSCH F. SCHLIESS.PUMPENAUSB
190314	Y-NIPPEL DES DRUCKWAECHTERS N
200116	GUMMISCHLAUCH 60X70
200353	DRUCKWAECHTERSCHL.B23-10-1-2-C
200405	DICHTUNG 110X100X63 AUS NEOTEN
200406	DICHTUNG 130X70X2 IN NEOTEN
200415	DUTRAL DICHTUNG -F2 18,5X10X3
200815	O-RING F.HEIZKÖRPER
260407	ROSTFR.STAHLERN.MUETTER D10 UN
260608	KNIESTUECK
270101	SECHSWINKL.GEGENMUTT.1/2"
321047	FUEHRUNG
330562	KASTENFILTER VORWASCHEN NE
330910	FLANSCH
330921	FLANSCH 100X100X61-110
350774	WINKEL
450119	SCHLAUCHSCHEL. 58-75 H=12,2
450125	ELASTISCHE SCHELLE D.10,4X9,8
450516	SCHUTZHUELLE FUER 2 THERMOSTAT
460502	ASBESTDICHTUNG 30X21X2

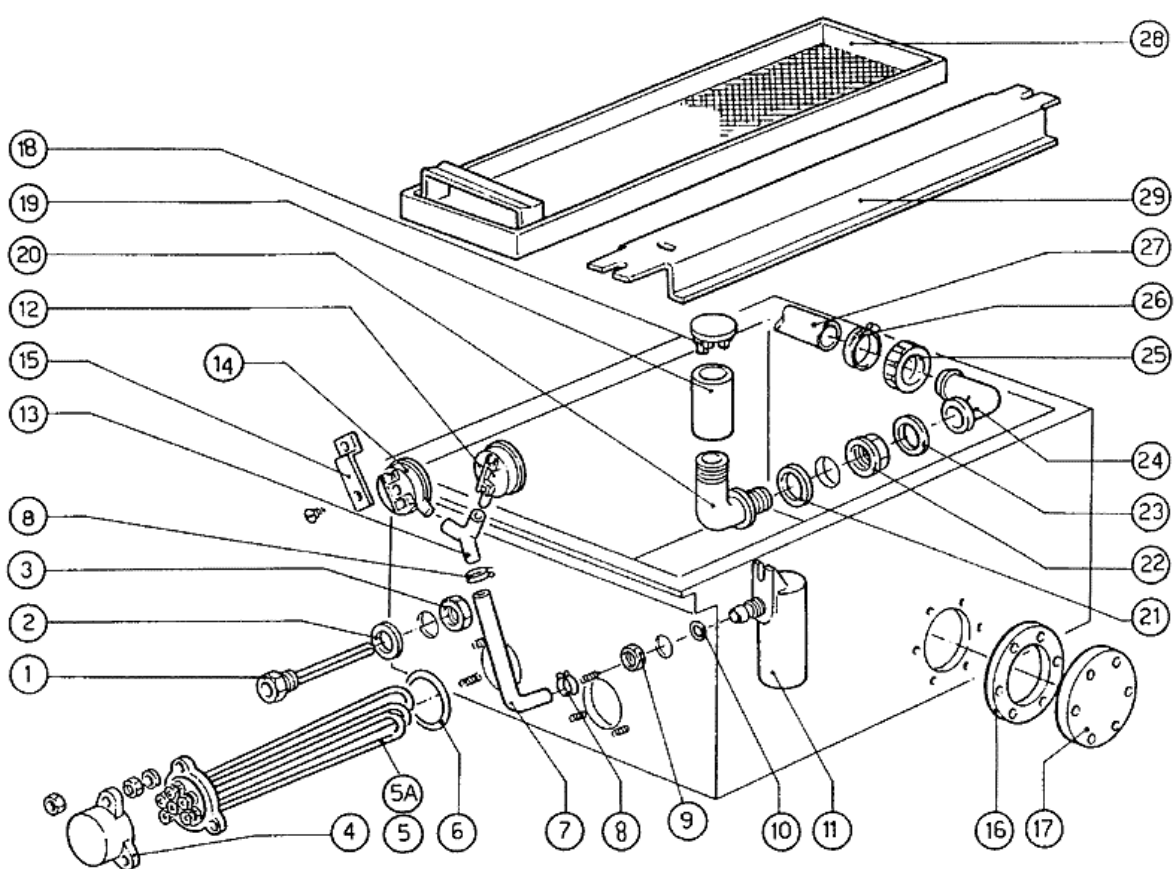
11 - Spülung



11 - Spülung

CODE	BEZEICHNUNG
110379	HEIZKOERPER 12500W (110367)
130605	DRUCKSCHALTER 50-30 1 NIVEAU
130609	DRUCKSCHALTER 110-70 N 1 NIVEA
161102	HEIZKOERPERSCHUTZ MOPL.
161301	LUFTFALLE F2 C34-F45
180222	FLANSCH F. SCHLIESS.PUMPENAUSB
190314	Y-NIPPEL DES DRUCKWAECHTERS N
200116	GUMMISCHLAUCH 60X70
200353	DRUCKWAECHTERSCHL.B23-10-1-2-C
200405	DICHTUNG 110X100X63 AUS NEOTEN
200406	DICHTUNG 130X70X2 IN NEOTEN
200415	DUTRAL DICHTUNG -F2 18,5X10X3
200815	O-RING F.HEIZKÖRPER
260407	ROSTFR.STAHLERN.MUETTER D10 UN
260607	KNIESTUECK F. TANK NE
260608	KNIESTUECK
270101	SECHSWINKL.GEGENMUTT.1/2"
321048	FUEHRUNG
330508	FILTER FÜR WASCHEN+ECORINSE NE
330921	FLANSCH 100X100X61-110
331540	ROHR
350774	WINKEL
450119	SCHLAUCHSCHEL. 58-75 H=12,2
450125	ELASTISCHE SCHELLE D.10,4X9,8
450516	SCHUTZHUELLE FUER 2 THERMOSTAT
460502	ASBESTDICHTUNG 30X21X2

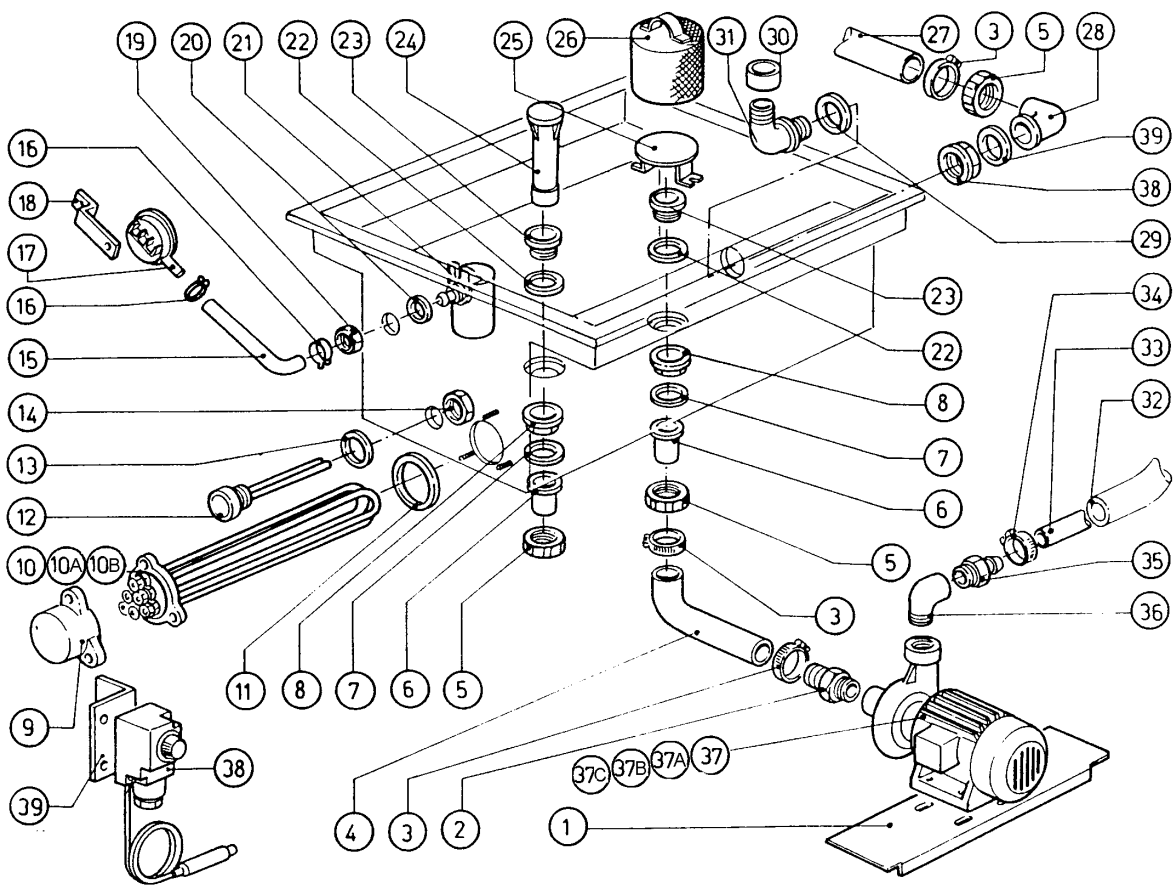
12 - Vornachspülung



12 - Vornachspülung

CODE	BEZEICHNUNG
110362	HEIZKÖRPER 9000W 220/380V
110379	HEIZKOERPER 12500W (110367)
130605	DRUCKSCHALTER 50-30 1 NIVEAU
130609	DRUCKSCHALTER 110-70 N 1 NIVEA
160116	REGUL.UEBERLAUFSTANDROHR N 2S
160203	KNIESTUECK 1"1/2 N-S-F-C /ABLA
161102	HEIZKOERPERSCHUTZ MOPL.
161301	LUFTFALLE F2 C34-F45
180102	GEWINDERING F.ABLAUFST.1"1/2 F
180109	KLEMMRING 1 1/2"
180222	FLANSCH F. SCHLIESS.PUMPENAUSB
190314	Y-NIPPEL DES DRUCKWAECHTERS N
190322	DOPPELGEWINDENIPPEL F.STANDROH
200120	GUMMISCHLAUCH 35X48
200353	DRUCKWAECHTERSCHL.B23-10-1-2-C
200406	DICHTUNG 130X70X2 IN NEOTEN
200410	DICHTUNG ABLAUF 1 1/2" 65X47X2
200412	DICHTUNG ABLAUF11/2" 45X33X3
200415	DUTRAL DICHTUNG -F2 18,5X10X3
200815	O-RING F.HEIZKÖRPER
260407	ROSTFR.STAHLERN.MUETTER D10 UN
270101	SECHSWINKL.GEGENMUTT.1/2"
321049	KREUZARM F.FILERTRAEGER VORNAC
321618	SPRITZSCHUTZ F.N 2S
330508	FILTER FÜR WASCHEN+ECORINSE NE
350774	WINKEL
450107	SHELLE FE ZN 38-50 H=12,2
450125	ELASTISCHE SHELLE D.10,4X9,8
450516	SCHUTZHUELLE FUER 2 THERMOSTAT
460502	ASBESTDICHTUNG 30X21X2

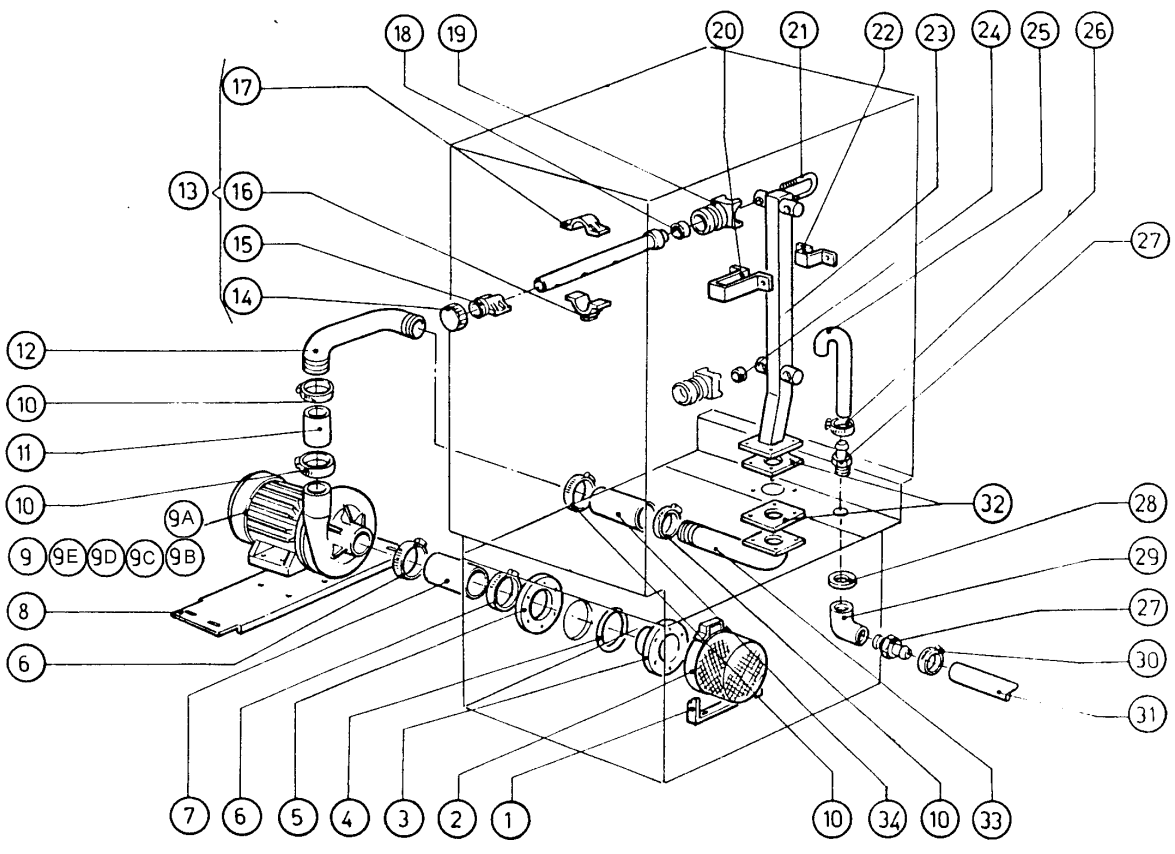
13 - Teile f. Doppelnachspülung



13 - Teile f. Doppelnachspülung

CODE	BEZEICHNUNG
100647	PUMPE HP 0,20 220/240/3 4226
100648	PUMPE HP 0,125 415/3 50HZ C16
100669	PUMPE HP 0,12 220/380 60HZ C16
100670	PUMPE HP 0,125 F 440/3/60HZ
110331	HEIZKÖRPER 4200W 230/400V
110349	HEIZKÖRPER 6000W 230/400V
110371	HEIZKOERPER 5000W 220/380V
120515	THERMOSTAT 0-90°C
130605	DRUCKSCHALTER 50-30 1 NIVEAU
160114	REG.ÜBERLAUFSTANDROHR/TANK S3°
160201	KNIESTUECK F.TANKZULAUF MOPL
160203	KNIESTUECK 1"1/2 N-S-F-C /ABLA
160301	ABLAUFSTUTZEN 1"1/2 C-S-N
161102	HEIZKOERPERSCHUTZ MOPL.
161303	LUFTFALLE GLAESERSP.
180102	GEWINDERING F.ABLAUFST.1"1/2 F
180109	KLEMMRING 1 1/2"
180708	ÜBERLAUFSTANDROHR H189 C85-140
190322	DOPPELGEWINDENIPPEL F.STANDROH
200113	GUMMISCHLAUCH 12X22
200120	GUMMISCHLAUCH 35X48
200306	ANSAUGSCHLAUCH D.42X52-ABLAUFP
200353	DRUCKWAECHTERSCHL.B23-10-1-2-C
200410	DICHTUNG ABLAUF 1 1/2" 65X47X2
200412	DICHTUNG ABLAUF11/2" 45X33X3
200415	DUTRAL DICHTUNG -F2 18,5X10X3
200815	O-RING F.HEIZKÖRPER
260407	ROSTFR.STAHLERN.MUETTER D10 UN
270101	SECHSWINKL.GEGENMUTT.1/2"
280115	KNIESTÜCK 1/2"
280503	CONNECTIO FOR ECORINSE PUMP
290410	NIPPEL 1/2"
320130	DEFLEKTOR FÜR ECORINSE PUMPE
330566	FILTER 110 FUER ECORINSE TANK
350737	WINKEL FUER GESCHLOSS.THERMOST
350774	WINKEL
390631	WINKEL
450104	SCHLAUCHSCHELLE H=12,5 15-24
450107	SCHELLE FE ZN 38-50 H=12,2
450125	ELASTISCHE SCHELLE D.10,4X9,8
450516	SCHUTZHUELLE FUER 2 THERMOSTAT
460502	ASBESTDICHTUNG 30X21X2
700813	.

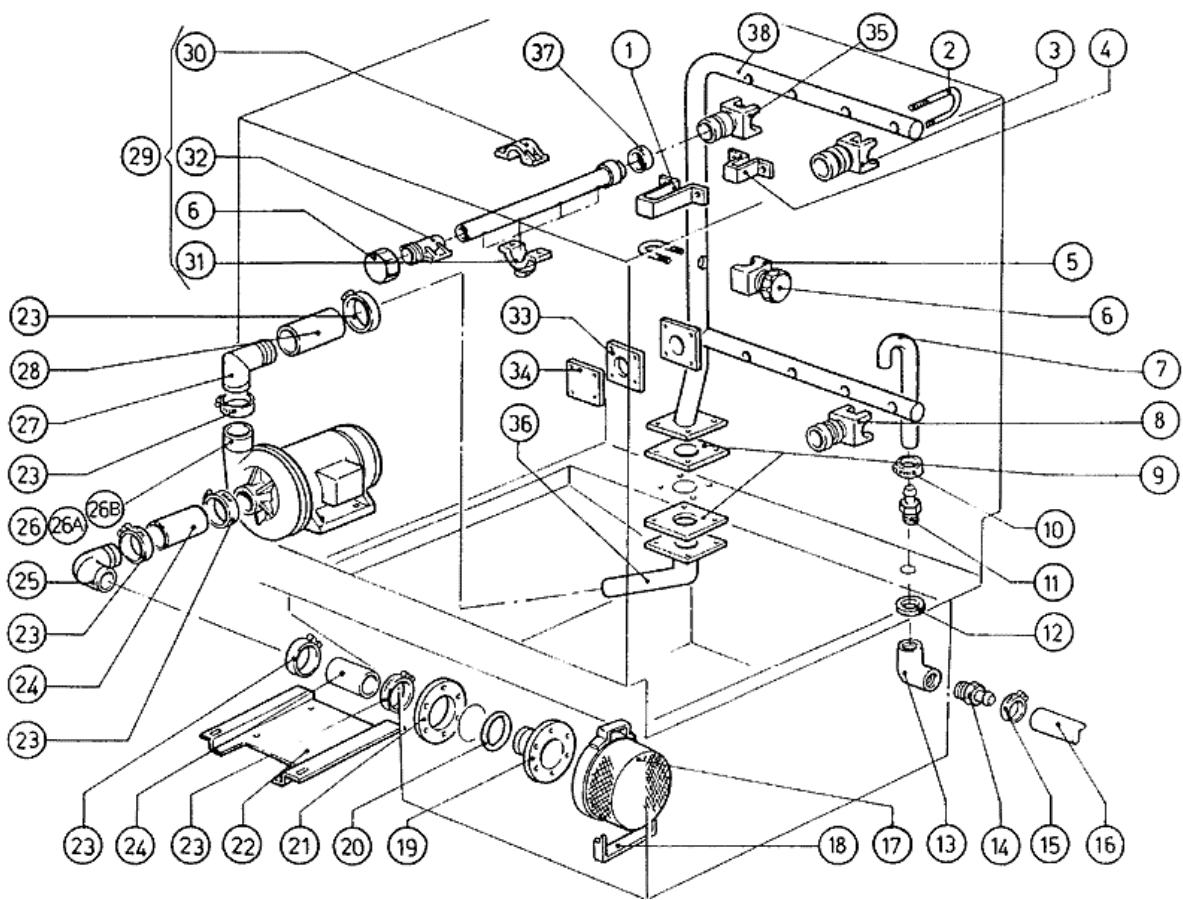
14 - Vorspülungsrohr



14 - Vorspülungsrohr

CODE	BEZEICHNUNG
100306	PUMPE HP 2 115/200/60HZ-1204
100337	PUMPE HP 2 440/3 50HZ-1204
100380	PUMPE HP2 415/3-1204 (100361)
100605	PUMPE HP 2 380/3/60HZ 1204
100613	PUMPE HP 2 440/3/60HZ 1204
100693	PUMPE HP 2 220/380V-50HZ1204
160724	PFROPFEN F. WASCHARM S90
170910	AXIALE WASCHDUESE
180204	GEGENFLANSCH D.130 ANSAUGROHR
180207	ANSAUGSTUTZEN C33/34
180211	GEGENFLANSCH - WASCHDUESE S-N
180221	GEGENFLANSCH PFROPFEN F.WASCHA
190127	HALTER.F.ZENTR.WASCHARM
190623	BUCHSE D.14 MOPL.S 3° VORWASC/
200105	GUMMISCHLAUCH 50X60
200113	GUMMISCHLAUCH 12X22
200301	SCHLAUCH F.TANKZULAUF N-S
200315	DRUCKSCHLAUCH C34-35
200318	ANSAUGSSCHLAUCH 64X76 C34 SE
200405	DICHTUNG 110X100X63 AUS NEOTEN
200463	DICHT. VORWASCH./WASCH. SHORE
200807	O-RING 3,53 X 110,72
280101	KNIESTÜCK FF 1/2"
290410	NIPPEL 1/2"
330218	ZUGSTANGE SE-NE WASCHARMHALTER
330550	ANSAUGSFILTER D.185X80 N
331374	AUSGUSSROHR VORSPÜLUNG N
331381	PREWASH-PRERINSE KIT
331395	PUMPENDRUCKSCHLAUCH F. VORNACH
350758	WINCKEL
350771	WINKEL
350780	WINKEL
390631	WINKEL
420154	WASCHARM NE KOMPL.
450101	ROSTFR.STAHL SCHELLE 15-24 H=1
450104	SCHLAUCHSCHELLE H=12,5 15-24
450109	SCHLAUCHSCHELLE 50-65
450119	SCHLAUCHSCHEL. 58-75 H=12,2
460502	ASBESTDICHTUNG 30X21X2

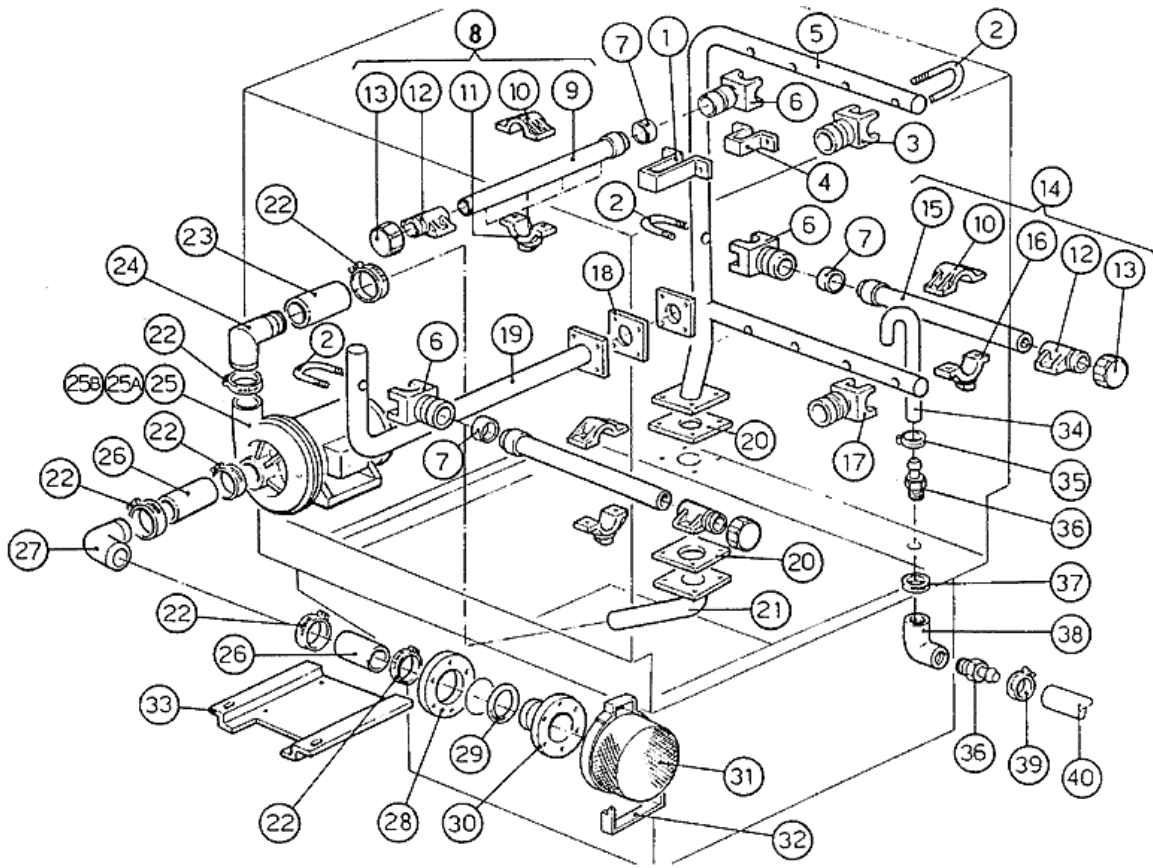
15 - Waschrohr



15 - Waschrohr

CODE	BEZEICHNUNG
100398	PUMPE HP 3,7 220/380/50-2275
100633	PUMPE HP 0,37 (100398)
100638	PUMPE HP 3,7 220/380/3-60 1275
160724	PFROPFEN F. WASCHARM S90
170910	AXIALE WASCHDUESE
180204	GEGENFLANSCH D.130 ANSAUGROHR
180207	ANSAUGSTUTZEN C33/34
180211	GEGENFLANSCH - WASCHDUESE S-N
180221	GEGENFLANSCH PFROPFEN F.WASCHA
180230	FLANSCH F.SCHLIESS.WASCHSAEULE
190125	HALTER.FUER LINKEN WASCHARM S
190126	HALTER. FUER RECHTEN WASCHARM
190127	HALTER.F.ZENTR.WASCHARM
200113	GUMMISCHLAUCH 12X22
200116	GUMMISCHLAUCH 60X70
200118	HOSE 12X18
200301	SCHLAUCH F.TANKZULAUF N-S
200405	DICHTUNG 110X100X63 AUS NEOTEN
200463	DICHT. VORWASCH./WASCH. SHORE
200468	DICHTUNG 70X70X3 NEOTEN NE
200807	O-RING 3,53 X 110,72
280101	KNIESTÜCK FF 1/2"
290410	NIPPEL 1/2"
320654	WINKEL
330218	ZUGSTANGE SE-NE WASCHARMHALTER
330550	ANSAUGSFILTER D.185X80 N
330789	WINKEL
331371	ANSAUGROHR WASCHZONE N
331372	AUSGUSSROHR FÜR N - LINKS
331519	WASCHSÄULE (331606)
350758	WINCKEL
350771	WINKEL
400315	FLANSCH FÜR WASCHROHR C95-C155
400572	ANSAUGSROHR WASCHEN S 3°REIHE
420154	WASCHARM NE KOMPL.
450101	ROSTFR.STAHL SCHELLE 15-24 H=1
450104	SCHLAUCHSCHELLE H=12,5 15-24
450119	SCHLAUCHSCHEL. 58-75 H=12,2
460502	ASBESTDICHTUNG 30X21X2

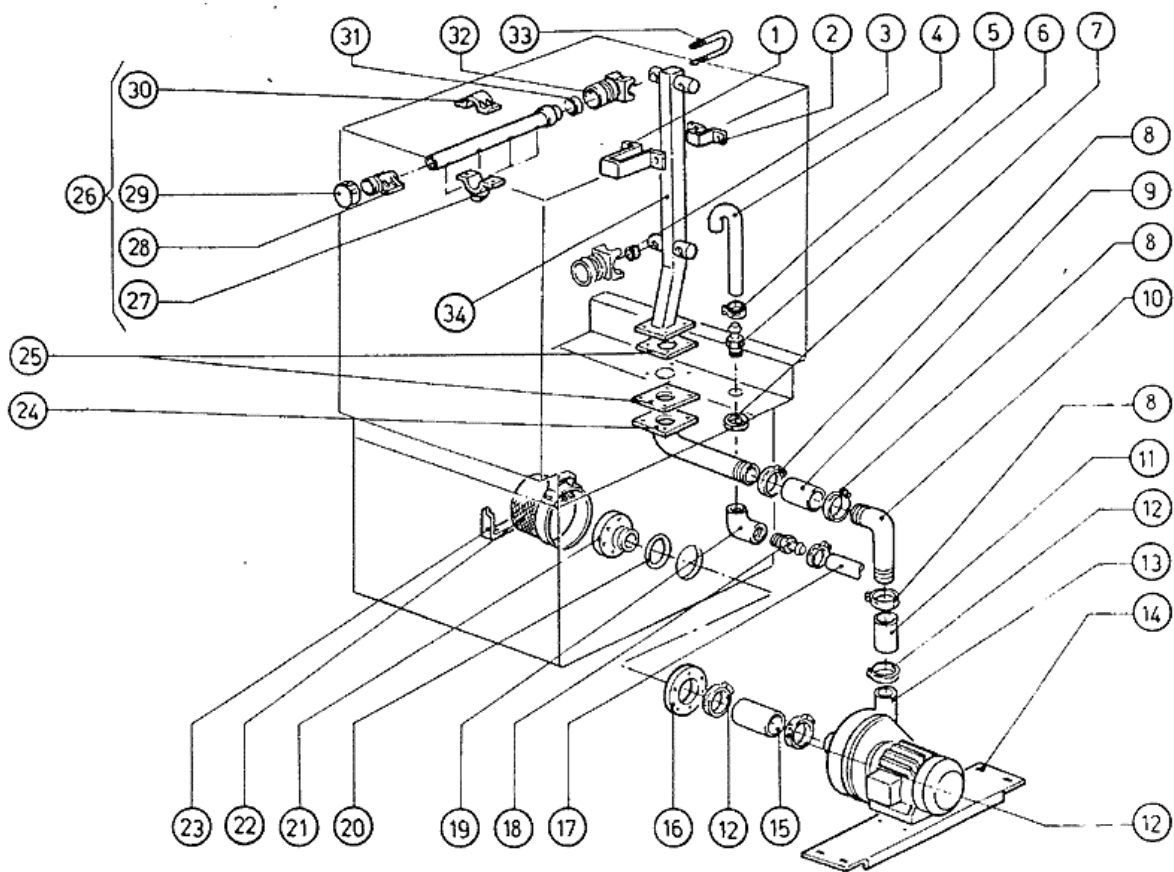
16 - Waschrohr



16 - Waschrohr

CODE	BEZEICHNUNG
100398	PUMPE HP 3,7 220/380/50-2275
100633	PUMPE HP 0,37 (100398)
100638	PUMPE HP 3,7 220/380/3-60 1275
160724	PFROPFEN F. WASCHARM S90
170909	KREUZENDE WASCHDUESE
170910	AXIALE WASCHDUESE
180204	GEGENFLANSCH D.130 ANSAUGROHR
180207	ANSAUGSTUTZEN C33/34
180211	GEGENFLANSCH - WASCHDUESE S-N
190125	HALTER.FUER LINKEN WASCHARM S
190126	HALTER. FUER RECHTEN WASCHARM
190127	HALTER.F.ZENTR.WASCHARM
200113	GUMMISCHLAUCH 12X22
200116	GUMMISCHLAUCH 60X70
200118	HOSE 12X18
200301	SCHLAUCH F.TANKZULAUF N-S
200405	DICHTUNG 110X100X63 AUS NEOTEN
200463	DICHT. VORWASCH./WASCH. SHORE
200468	DICHTUNG 70X70X3 NEOTEN NE
200807	O-RING 3,53 X 110,72
280101	KNIESTÜCK FF 1/2"
290410	NIPPEL 1/2"
320654	WINKEL
330218	ZUGSTANGE SE-NE WASCHARMHALTER
330550	ANSAUGSFILTER D.185X80 N
330789	WINKEL
331371	ANSAUGROHR WASCHZONE N
331372	AUSGUSSROHR FÜR N - LINKS
331519	WASCHSÄULE (331606)
331523	HOSE
350758	WINCKEL
350771	WINKEL
400572	ANSAUGSROHR WASCHEN S 3°REIHE
420153	WASCHARM
420154	WASCHARM NE KOMPL.
420155	SEITLICHER WASCHARM NE KOMPL.
450101	ROSTFR.STAHL SCHELLE 15-24 H=1
450104	SCHLAUCHSCHELLE H=12,5 15-24
450119	SCHLAUCHSCHEL. 58-75 H=12,2
460502	ASBESTDICHTUNG 30X21X2

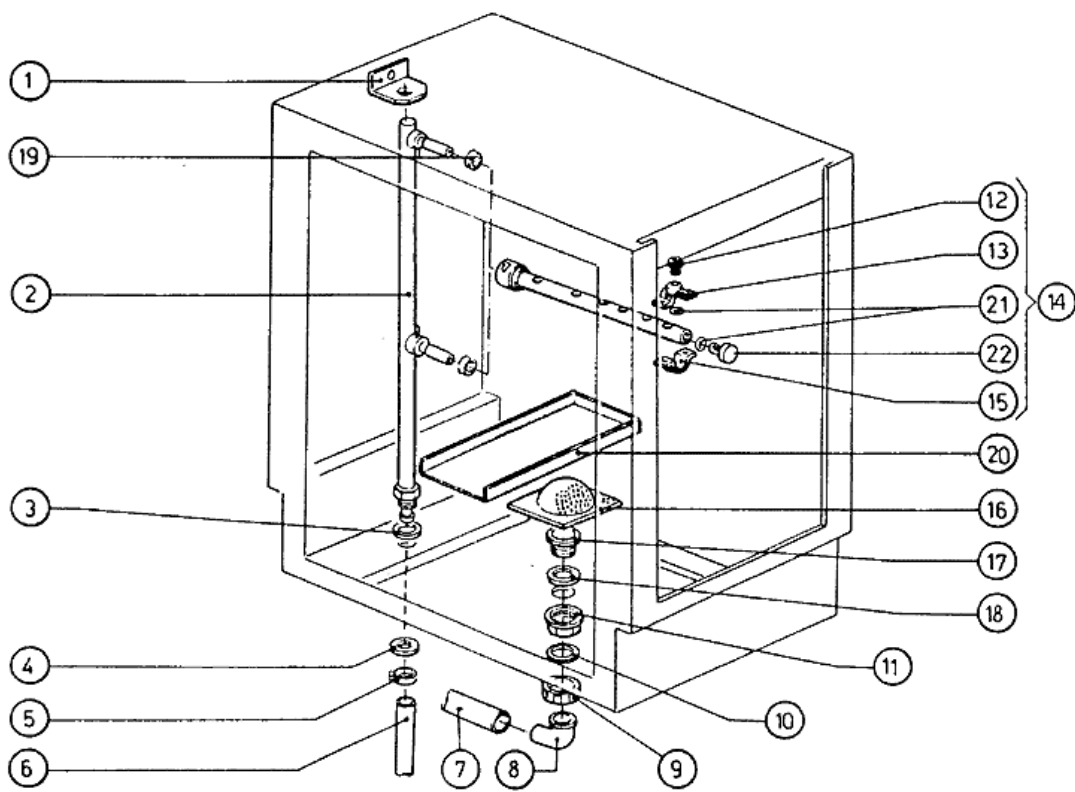
17 - Vornachspülung



17 - Vornachspülung

CODE	BEZEICHNUNG
100693	PUMPE HP 2 220/380V-50HZ1204
160724	PFROPFEN F. WASCHARM S90
170910	AXIALE WASCHDUESE
180204	GEGENFLANSCH D.130 ANSAUGROHR
180207	ANSAUGSTUTZEN C33/34
180211	GEGENFLANSCH - WASCHDUESE S-N
180221	GEGENFLANSCH PFROPFEN F.WASCHA
190127	HALTER.F.ZENTR.WASCHARM
190623	BUCHSE D.14 MOPL.S 3° VORWASC/
200105	GUMMISCHLAUCH 50X60
200113	GUMMISCHLAUCH 12X22
200301	SCHLAUCH F.TANKZULAUF N-S
200315	DRUCKSCHLAUCH C34-35
200318	ANSAUGSSCHLAUCH 64X76 C34 SE
200405	DICHTUNG 110X100X63 AUS NEOTEN
200463	DICHT. VORWASCH./WASCH. SHORE
200807	O-RING 3,53 X 110,72
280101	KNIESTÜCK FF 1/2"
290410	NIPPEL 1/2"
330218	ZUGSTANGE SE-NE WASCHARMHALTER
330550	ANSAUGSFILTER D.185X80 N
331373	AUSGUSSROHR VORSPÜLUNG NE - KU
331374	AUSGUSSROHR VORSPÜLUNG N
331780	HALTERUNG F.TUERMIKRO
350758	WINCKEL
350771	WINKEL
350780	WINKEL
390631	WINKEL
420154	WASCHARM NE KOMPL.
450101	ROSTFR.STAHL SCHELLE 15-24 H=1
450109	SCHLAUCHSCHELLE 50-65
450119	SCHLAUCHSCHEL. 58-75 H=12,2
460502	ASBESTDICHTUNG 30X21X2

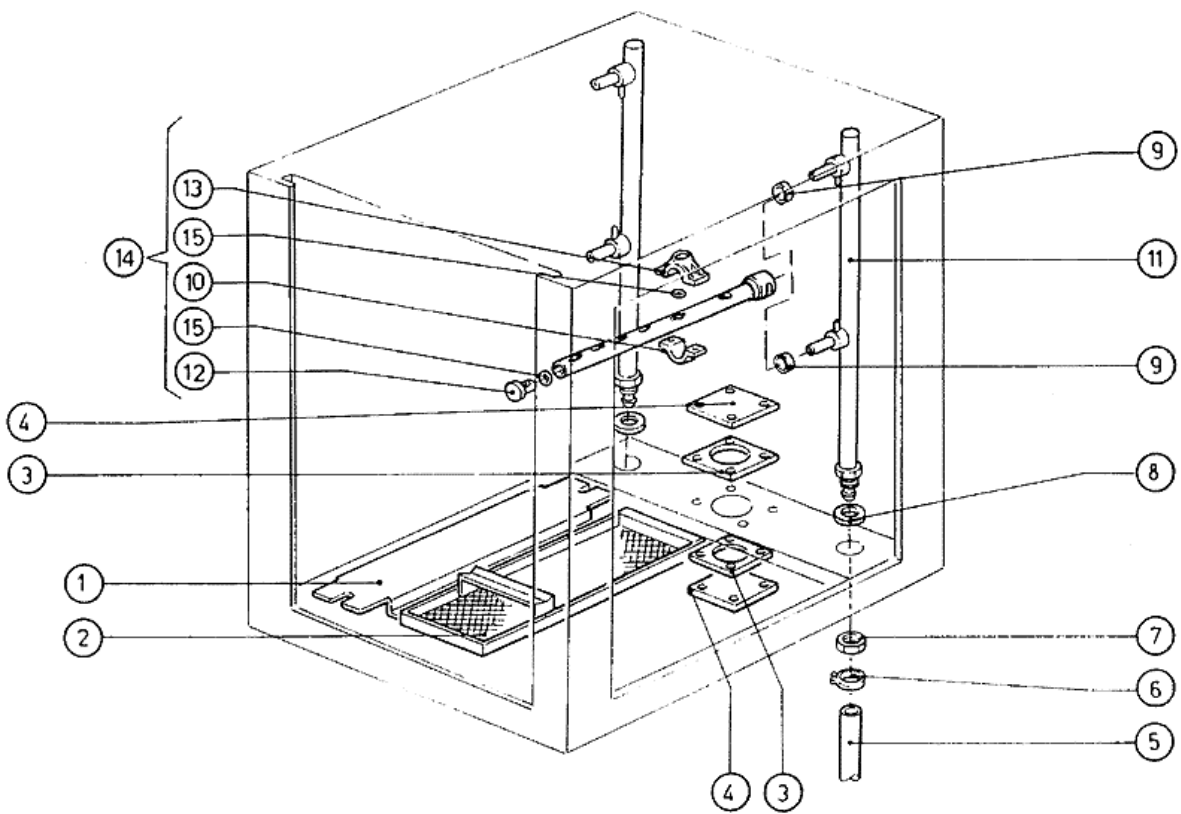
18 - Nachspülungsrohr



18 - Nachspülungsrohr

CODE	BEZEICHNUNG
160203	KNIESTUECK 1"1/2 N-S-F-C /ABLA
160301	ABLAUFSTUTZEN 1"1/2 C-S-N
160754	PFROPFEN F.NACHSPUELARM SE NE
170926	NACHSPUELDUESEHALTER. S-SE-NE
180102	GEWINDERING F.ABLAUFST.1"1/2 F
180109	KLEMMRING 1 1/2"
180213	FLANSCH F.DÜSEKLEMMUNG F2-C34
200113	GUMMISCHLAUCH 12X22
200120	GUMMISCHLAUCH 35X48
200410	DICHTUNG ABLAUF 1 1/2" 65X47X2
200412	DICHTUNG ABLAUF11/2" 45X33X3
200480	DICHTUNG NACHSPUELARM
200824	O-RING 1,78X12,42X15,98
270107	GEGENMUTTER 3/8"FL803 AUS MESS
330406	DEFLEKTOR FÜR NACHSPUELUNGZONE
330547	FILTER F.TANKABLAUF NE/NG BTM
330707	-SQUADR.COLONNA RISC.N
380324	NACHSPÜLDÜSE 52,5 80° OV 1/8"
430134	NACHSPUELARM MIT KUPPLUNG NE
430414	NACHSPUELSAEULE MIT VERSCHLUSS
450105	SCHLAUCHSCH. H=12,2 26-38
460502	ASBESTDICHTUNG 30X21X2

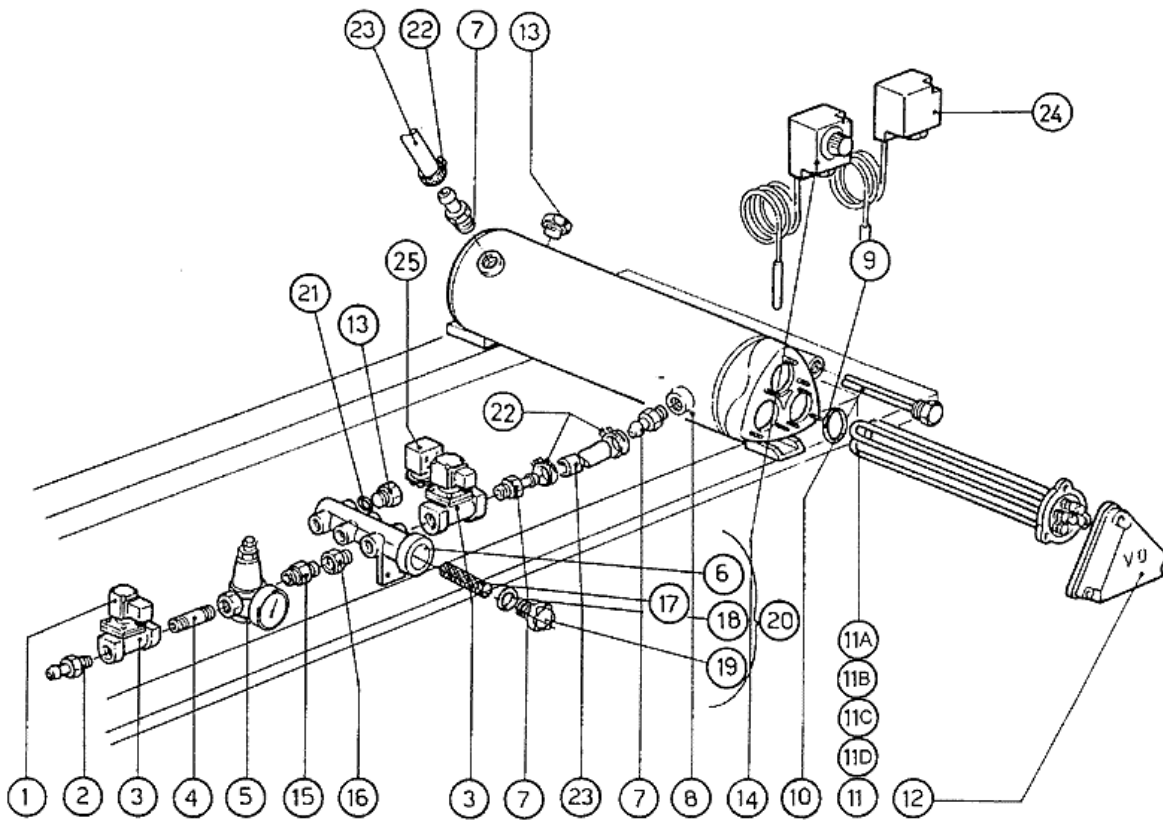
19 - Doppelnachspülrohr



19 - Doppelnachspülungsrohr

CODE	BEZEICHNUNG
160754	PFROPFEN F.NACHSPUELARM SE NE
170954	DUESE FUER ECORINSE ARM
180213	FLANSCH F.DÜSEKLEMMUNG F2-C34
200113	GUMMISCHLAUCH 12X22
200405	DICHTUNG 110X100X63 AUS NEOTEN
200480	DICHTUNG NACHSPUELARM
200824	O-RING 1,78X12,42X15,98
270101	SECHSWINKL.GEGENMUTT.1/2"
321061	HALTERUNG
330508	FILTER FÜR WASCHEN+ECORINSE NE
330928	FLANSCH
430138	ECORINSE ARM NE
430414	NACHSPUELSAEULE MIT VERSCHLUSS
450104	SCHLAUCHSCHELLE H=12,5 15-24
460502	ASBESTDICHTUNG 30X21X2

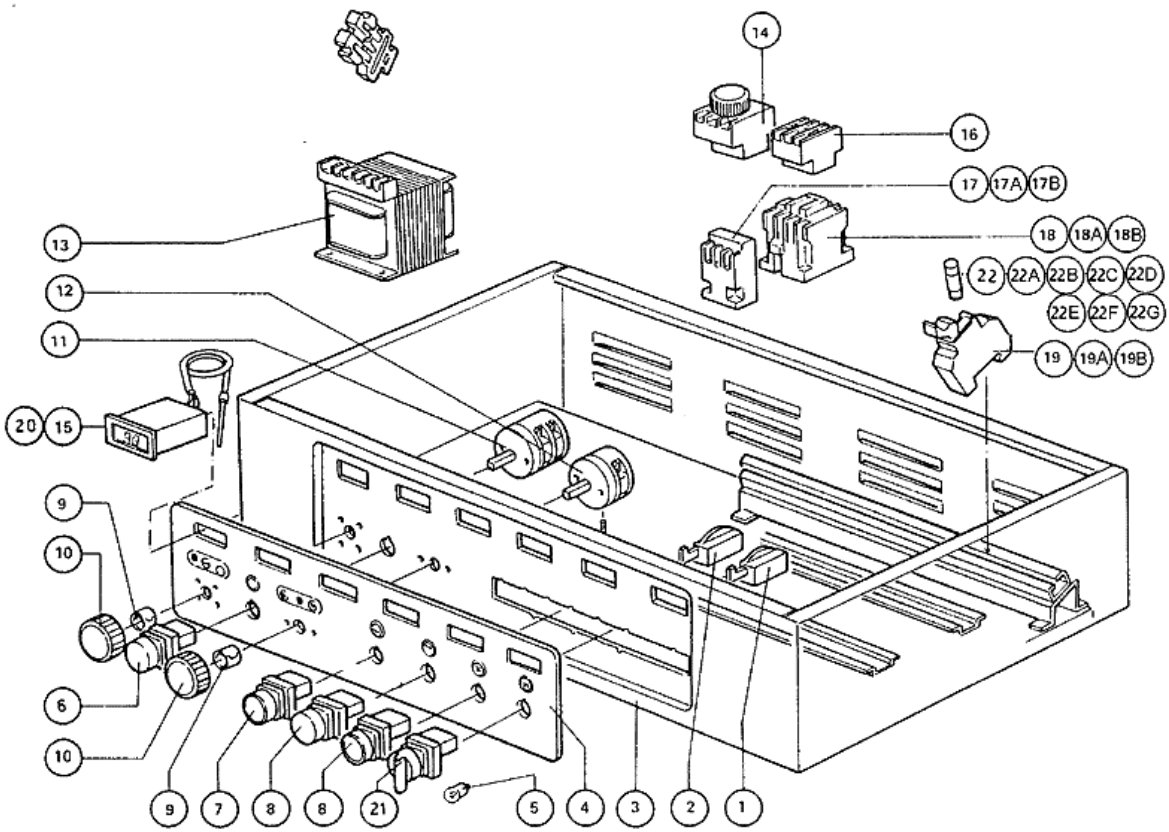
20 - Kaltwasserzulauf



20 - Kaltwasserzulauf

CODE	BEZEICHNUNG
110331	HEIZKÖRPER 4200W 230/400V
110343	HEIZKÖRPER 8000W 220/380V
110349	HEIZKÖRPER 6000W 230/400V
110362	HEIZKÖRPER 9000W 220/380V
110367	HEIZKÖRPER 12500W 230/400V
120131	E-VENTIL L182Q31-ZB10A 1/2"24V
120512	THERMOSTAT IM50/210°
120520	SICHERHEITSTHERMOSTAT 110-130°
150034	VERBINDER F.E-VENTIL 122.09.N
160709	PFROPFEN V.E-VENTILKOLLEKTOR
161113	SCHW.HEIZKÖRPERSCHUTZ
200113	GUMMISCHLAUCH 12X22
200814	O-RING 34,52X41,58X3,53
200815	O-RING F.HEIZKÖRPER
280504	ANSCHLUSSTCK F.VERTEILER
281102	REDUZIERVENTIL 1/2" TYP535 M/M
290105	TE-MS-STOPFEN 1/2"
290215	STUTZEN TEFL.+GEWINDERING D.1/
290410	NIPPEL 1/2"
330322	ISOLIERT.DURCHLAUFERHITZER D23
330524	FILTER F.E-VENTIL-KOLLEKTOR
331379	HOSE
450104	SCHLAUCHSCHELLE H=12,5 15-24
450516	SCHUTZHUELLE FUER 2 THERMOSTAT
460522	DICHTUNG
510268	KOLLEKTOR FÜR E-VENTILE
510407	NIPPEL FUER DURCHLAUFERHITZER
620110	KOLLEKTOR V.6 E-VENTILEN
630948	SPULE Z610A 24V 50/60-L180V01

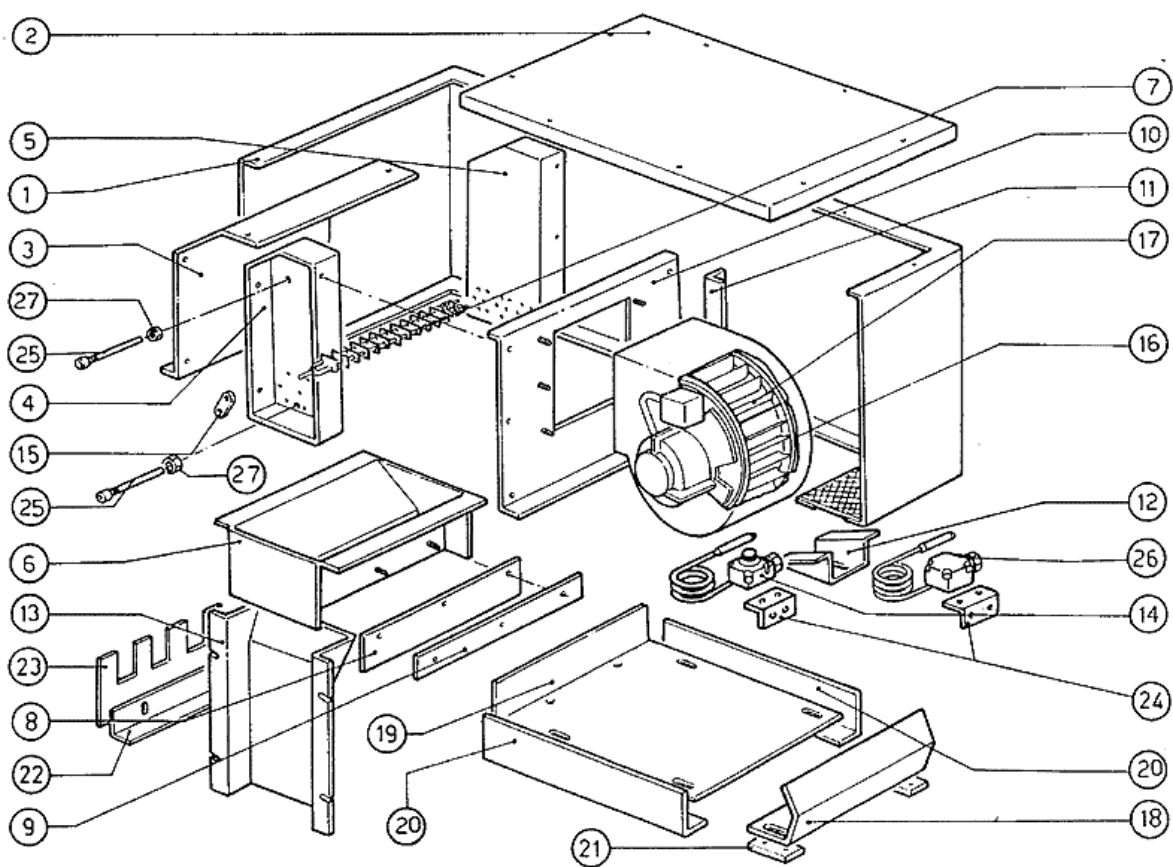
21 - Schaltkasten



21 - Schaltkasten

CODE	BEZEICHNUNG
110805	UMSCHALTER DREIPOLIG
120428	SCHUETZ 9A 24V 50HZ
120429	SCHUETZ 12A 24V 50HZ
120431	SCHUETZ 40A 24V 50HZ
120635	TRANSFORMAT.400VA220-240-380-4
120718	SCHALTER 25 AMP VIERPOLIG 500V
120721	WAEHLSCHALT.RM300N KURZ.KNOPF
120820	THERMOAUSLOESER 0,63-1A
120823	THERMOAUSLOESER 2,5/4 A
120825	THERMOAUSLOESER 5,5/8 A
130138	LAMPE MIT BAJONETT SOCKEL 3W 30
130230	SCHMELZSICHERUNG 4A 10,3X38 AM
130231	SCHMELZSICHERUNG 6A 10,3X38 AM
130232	SCHMELZSICHER. 10,3X38 8A AM130
130234	SCHMELZSICHER. 12A 10,3X38 AM1
130237	SCHMELZSICHERUNG 14X51 32A GL1
130238	SCHMELZSICHERUNG 40A 14X51 GL1
130239	SCHMELZSICHERUNG 63A 22X58 GL1
130247	SCHMELZSICHER. 16A 10,3X38 GL1
130410	STOP KONTAKT F40 CN ROT
130411	START KONTAKT GELB
130413	DRUCKSCHALTER GRUEN
130911	HILFS KONTAKT LA1 D40 A65
130912	ZEITKONTAKT 0,1/30SEC. LA3D22A
150106	GRUENE LAMPE 22X5
150107	WEISSE LAMPE 22X5
150710	SICHERUNGSHALTER 10,3X38 ART.2
150711	SICHERUNGSHALTER 14X51 ART.215
150712	SICHERUNGSHALTER 22X58 ART.216
180120	SCHWARZ.DREHKNOPF M/QUADRATKUP
321544	KASTEN F.E-TAFEL
440817	FEDERSPERRING LSCB/ 1853/17/00
450911	DIGITALTHERMOSTAT MTR10P 24/50
450912	DIGITALTHERMOMETER MT10P V24/5
460863	TAFEL (460865)

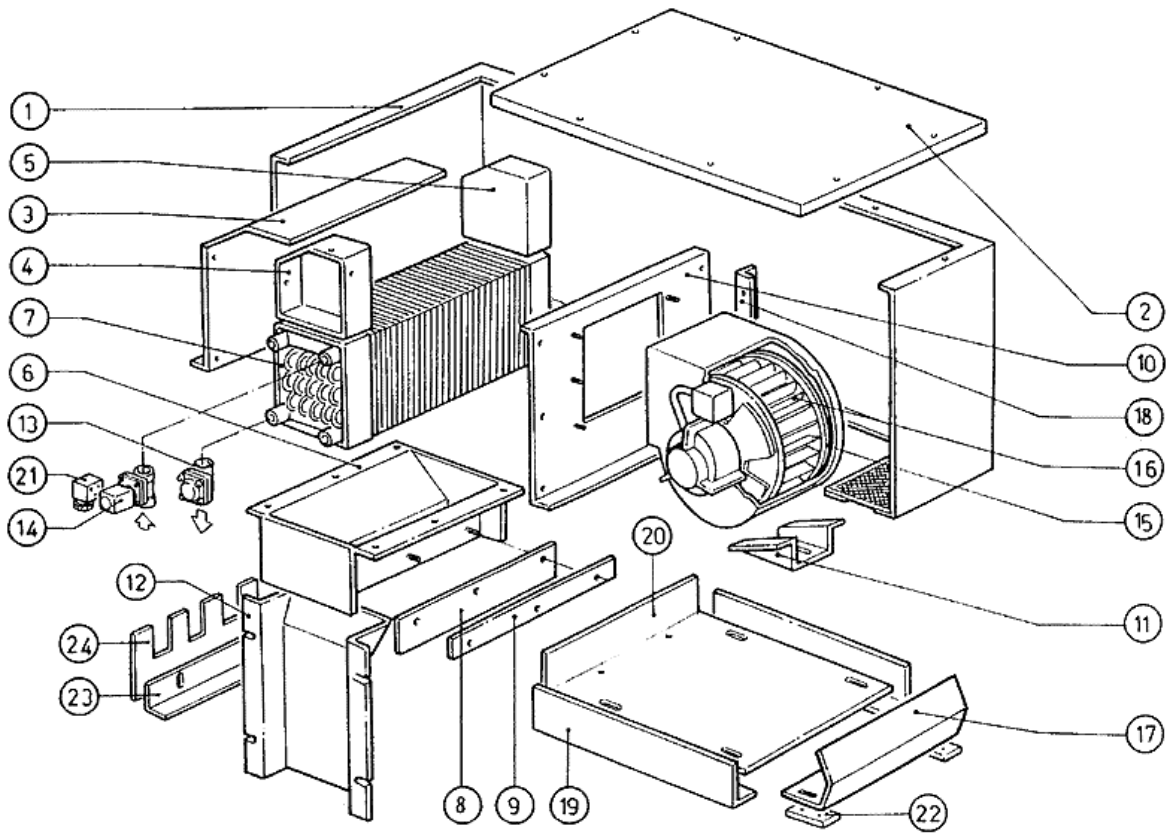
22 - Heisslufttrocknung



22 - Heisslufttrocknung

CODE	BEZEICHNUNG
100540	VENTILAT.2PS TROCKN.BANDAUTOM.
110704	HEIZKÖRPER/TROCKN.1000W 220V
120512	THERMOSTAT IM50/210°
120520	SICHERHEITSTHERMOSTAT 110-130°
140101	VERBINDUNGSPLATTE HEIZKOERP.TR
160524	ABSTANDSTUECK V. WELLE SE
190915	BEFESTIGUNGSPLATTE
270101	SECHSWINKL.GEGENMUTT.1/2"
320140	DEFLEKTOR F.TROCKENZONE NE
320142	DEFLEKTOR F.TROCKENZONE
320148	DEFLEKTOR F.TROCKENZONE
320347	ABDECKUNG FUER TROCKNUNG
320669	BEFESTIGUNGSPLATTE
331441	WINKEL F. TROCKNUNGSVENTILATOR
331459	WINKEL F. TROCKNUNGSVENTILATOR
340322	ABDECKUNG
340324	ABDECKUNG
341327	HALTERUNG FÜR VENTILATOR
341347	HALTERUNG RECHTS
341348	HALTERUNG LINKS
341350	PANEEL
341352	HALTERUNG
350737	WINKEL FUER GESCHLOSS.THERMOST
360911	PANEEL
370413	RAHMEN F.TROCKNUNG
450515	ROSTFR.ST.SCHUTZHUELLE F.1 THE
630312	LUEFTERRAD X C 100531 D.300X15

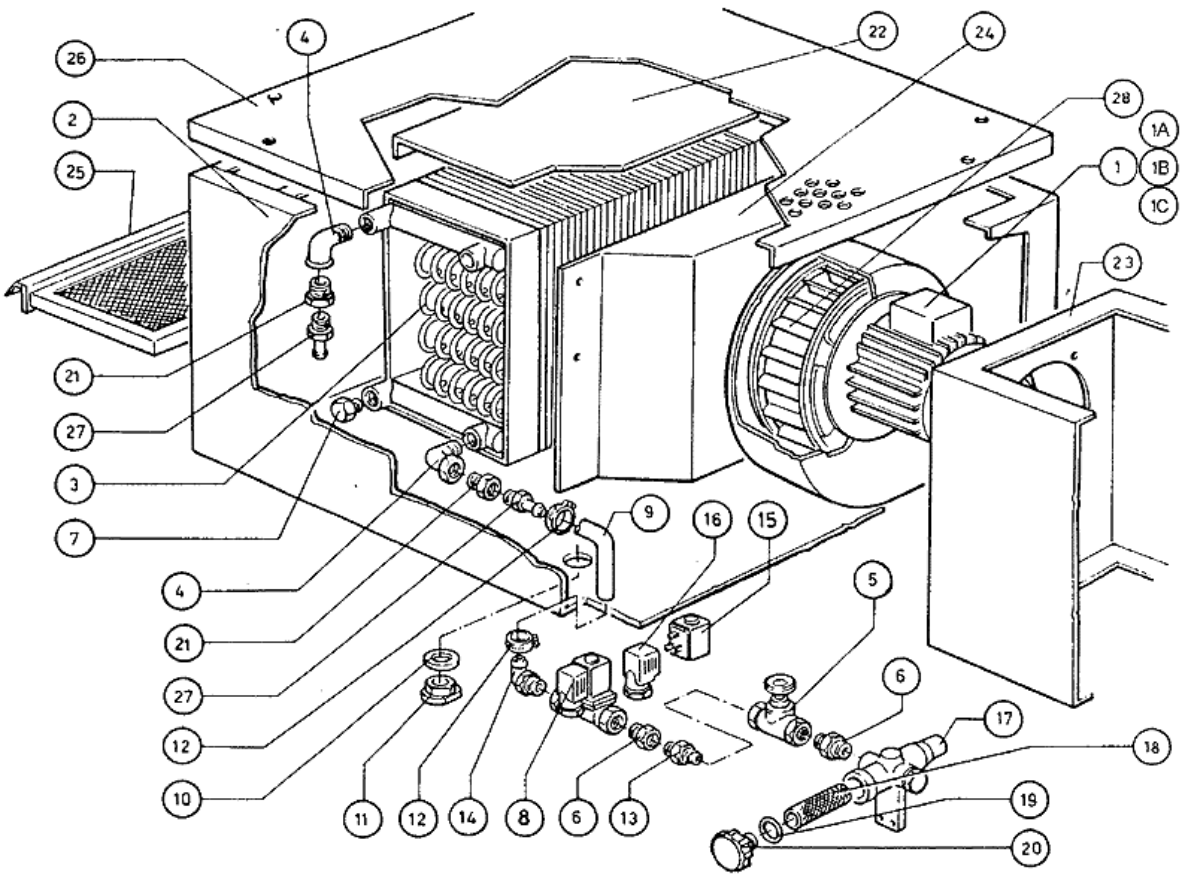
23 - Heisslufttrocknung



23 - Heisslufttrocknung

CODE	BEZEICHNUNG
100540	VENTILAT.2PS TROCKN.BANDAUTOM.
120108	E-VENTIL DAMPF 24V 50HZ 1"G L1
150033	VERBINDER F.E-VENTIL 182.09.N
160524	ABSTANDSTUECK V. WELLE SE
190915	BEFESTIGUNGSPLATTE
310702	KONDENSWASSERABLASSER 1/2" MK2
320140	DEFLEKTOR F.TROCKENZONE NE
320142	DEFLEKTOR F.TROCKENZONE
320148	DEFLEKTOR F.TROCKENZONE
320347	ABDECKUNG FUER TROCKNUNG
320669	BEFESTIGUNGSPLATTE
331441	WINKEL F. TROCKNUNGSVENTILATOR
331459	WINKEL F. TROCKNUNGSVENTILATOR
340322	ABDECKUNG
340324	ABDECKUNG
341327	HALTERUNG FÜR VENTILATOR
341338	ABDECKUNG RECHTS
341339	ABDECKUNG LINKS
341350	PANEEL
341352	HALTERUNG
360911	PANEEL
370413	RAHMEN F.TROCKNUNG
400815	BATTERIE FUER TROCKNUNG (9-12K
630312	LUEFTERRAD X C 100531 D.300X15

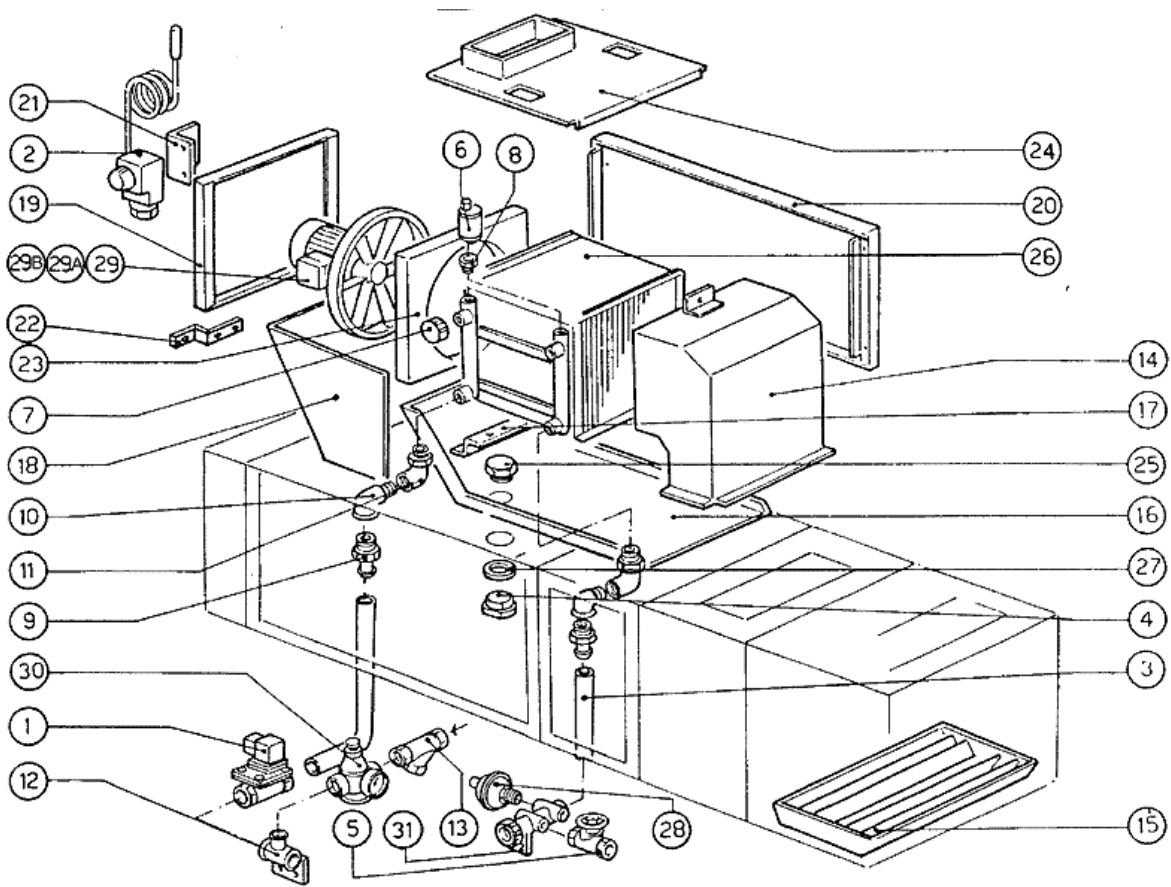
24 - Wrasenabsaugung



24 - Wrasenabsaugung

CODE	BEZEICHNUNG
100509	VENTILATOR 0,75HP 220/415 V164
100515	VENTILAT.HP0,75/240/415(100509
100523	VENTILATOR 0,75 HP 220/380/60
100526	VENTILATOR HP 0,75 255/440-60-
120131	E-VENTIL L182Q31-ZB10A 1/2"24V
150034	VERBINDER F.E-VENTIL 122.09.N
160709	PFROPFEN V.E-VENTILKOLLEKTOR
200113	GUMMISCHLAUCH 12X22
200814	O-RING 34,52X41,58X3,53
270301	NIPPEL AUS MESSING 1/2"
280408	GEWINDERING
280601	SCHIEBER 1/2" AUS MESSING
290215	STUTZEN TEFL.+GEWINDERING D.1/
290410	NIPPEL 1/2"
300410	KNIESTÜCK MF 3/4"
310302	ANSCHLUSSTÜCK 3/4"-1/2"
310402	PFROPFEN 3/4"
320123	DEFLEKTOR F.WRASENABSAUGUNGS S
320335	ABDECKUNG F. WRASENKONDENSATOR
320336	ABDECKUNG F. WRASENKONDENSATOR
330526	FILTER 22X88 E-VENTIL-KOLLEKTO
330549	WRASENABSAUGUNGFILTER
340318	ABDECKUNG
370410	RAHMEN FUER WRASENABSAUGUNG
400810	BATTERIE (400817)
450104	SCHLAUCHSCHELLE H=12,5 15-24
460503	ASBESTDICHTUNG 38X27X2 (3/4)
510407	NIPPEL FUER DURCHLAUFERHITZER
620121	KOLLEKTOR V.2 E-VENTILEN
630301	LUEFTERRAD F.100509
630948	SPULE Z610A 24V 50/60-L180V01

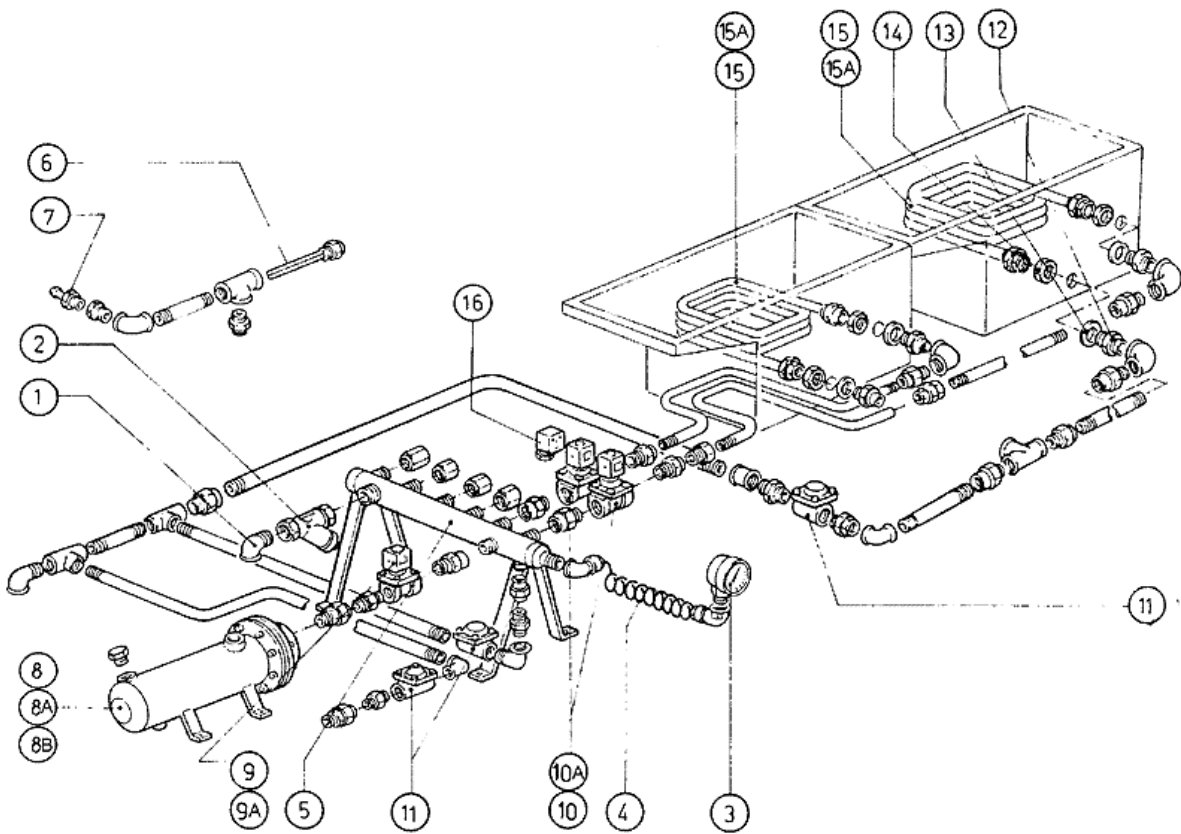
25 - Wärmerückgewinnung



25 - Wärmerückgewinnung

CODE	BEZEICHNUNG
100512	VENTILATOR 0,75HP 400EVH/4/27
100518	VENTILAT.HP0,75/240/415(100512
100522	VENTILAT.HP 1 240/415 (100521)
120123	E-VENTIL L180B12 1"V.24/50
120515	THERMOSTAT 0-90°C
200104	GUMMISCHLAUCH 20X30
280408	GEWINDERING
280601	SCHIEBER 1/2" AUS MESSING
280605	AUTOM.ENTLUEFTUNGSVENTIL 1/4"
281101	REDUZIERVENTIL TP.RB3/4"M/MANO
290118	TE-STOPFEN 3/4"
290306	ANSCHLUSSTÜCK 1/4 MF
290403	NIPPEL M.3/4" MESSING
300410	KNIESTÜCK MF 3/4"
300612	KNIESTÜCK 3/4" F-F
300914	T-STÜCK 1"
310603	FILTER JU 1" MOD.45
320105	DEFLEKTOR F.TROCKENZONE
320111	DEFLEKTOR F.WRG
320128	DEFLEKTOR (320150)
330774	WINKEL
340320	ABDECKUNG
350258	PANEEL
350296	PANEEL
350737	WINKEL FUER GESCHLOSS.THERMOST
350752	WINCKEL
350809	HALTERUNG
360910	ABDECKUNG
380146	ANSCHLUSSTK.FÜR ABLAUF DER "W
400809	KONDENSIERUNGSBATTERIE WAERMER
460503	ASBESTDICHTUNG 38X27X2 (3/4)
620121	KOLLEKTOR V.2 E-VENTILEN
631303	AUSDEHNUNGSGEFÄSS FÜR WRG

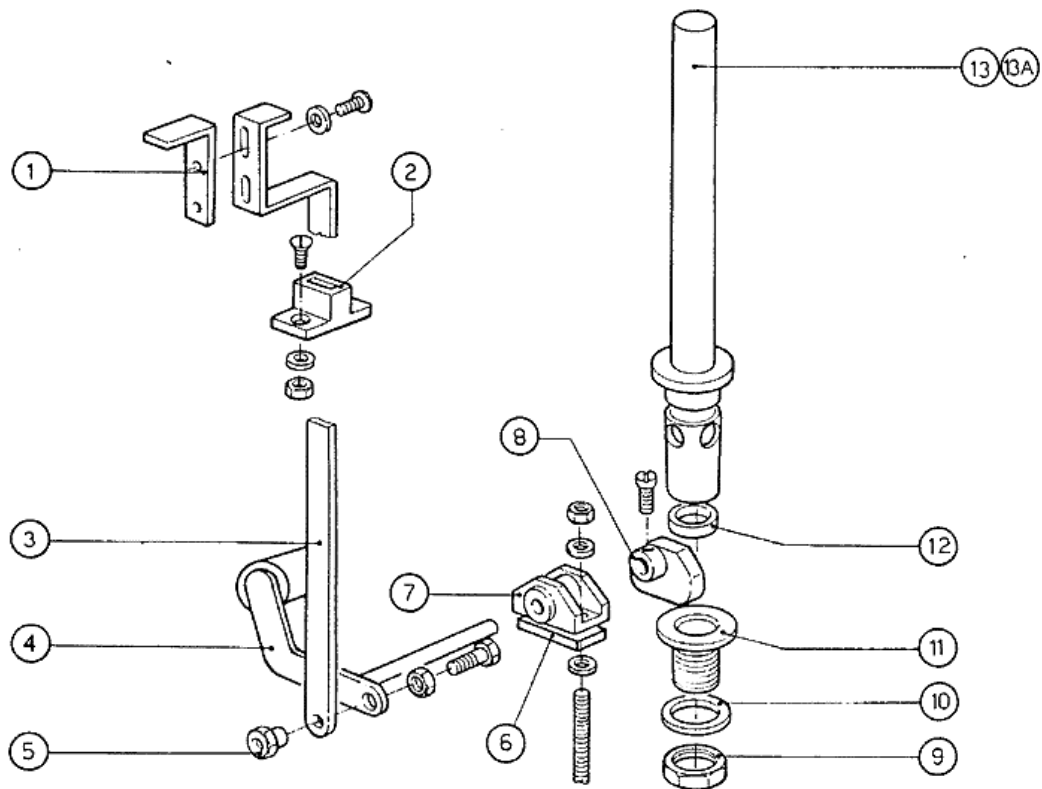
26 - Dampfausführung



26 - Dampfausführung

CODE	BEZEICHNUNG
120108	E-VENTIL DAMPF 24V 50HZ 1"G L1
120162	E-VENTIL DAMPF L145R1Z734A 3/4
120163	E-VENT.DAMPF L145R1Z234A 1"24V
120165	E-VENTIL DAMPF 24V50HZ 3/4"
150033	VERBINDER F.E-VENTIL 182.09.N
240714	DAMPFHEIZSCHLANGE 0,27MQ 1200
240715	DAMPFHEIZSCHLANGE AUS KUPFER 0
270102	GEGENMUTTER 3/4"
280512	ANSCHLUSS FUER DAMPFSCHLANGE
290410	NIPPEL 1/2"
300415	KNIESTÜCK 2" M-F
310604	FILTER JU 2" MOD.45
310705	KONDENSWASSERABLASSER MK25/3 D
330313	DAMPFBOILER 18000 KCAL/H
330314	DAMPFBOILER 30000 KCAL/H
330315	DAMPFBOILER 40000 KCAL/H
381404	ANSCHLUSSROHR F. MANOMETER N/S
400533	ROSTFR.DAMPFKOLLEKTOR
441401	MANOMETER 60 SCALO-4CR1/4
450514	SIEHE 450516
460503	ASBESTDICHTUNG 38X27X2 (3/4)

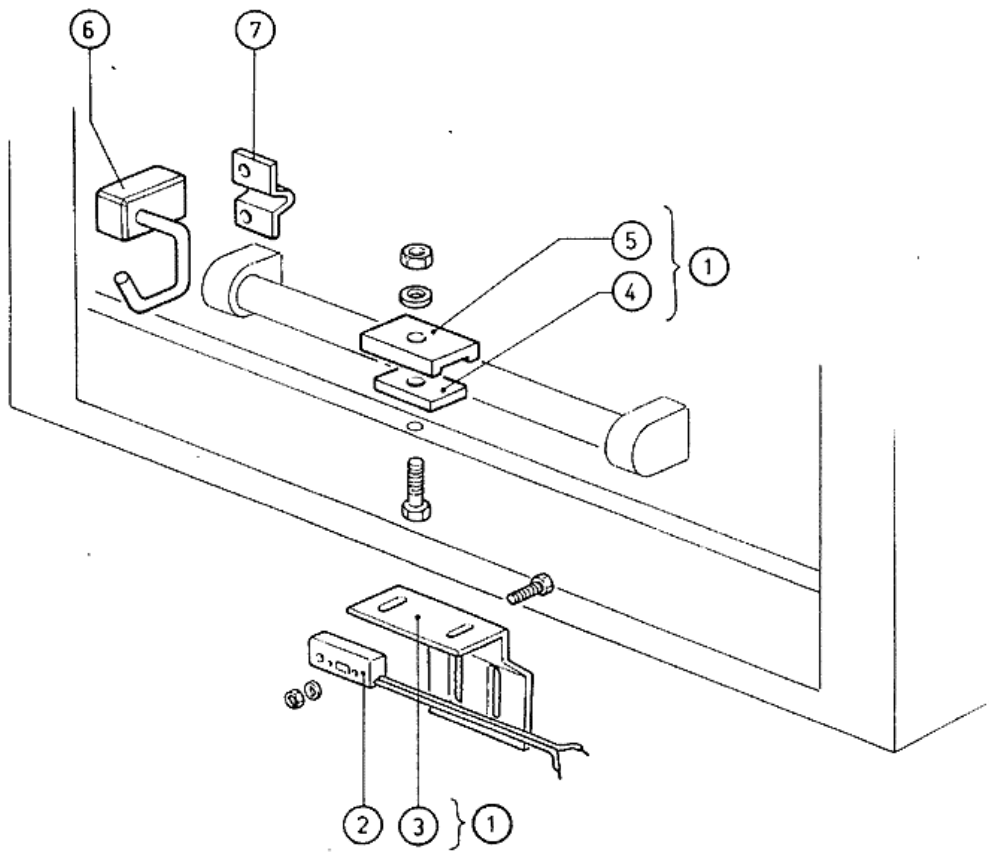
27 - Nachspülgruppe



27 - Nachspülgruppe

CODE	BEZEICHNUNG
160524	ABSTANDSTUECK V. WELLE SE
190122	LAGER FUER ABLAUFGRUPPE SE
191048	STANGEHALTERUNG V.ABLAUFGRUPPE
200410	DICHTUNG ABLAUF 1 1/2" 65X47X2
200424	DICHTUNG F.ARME WASCH/VORWASCH
270104	GEGENMUTTER 1" 1/2
270405	ABLAUFSTUTZEN N
330839	EXZENTER FUER ABLAUF NE
330840	BUCHSE AUS STAHL
331442	WINKEL
341238	ALBERO SCARICO
370209	ABLAUFHEBEL NE
380810	UEBERLAUFROHR MIT ABLAUF 371MM
380811	ÜBERLAUFROHR MIT ABLAUF 304MM

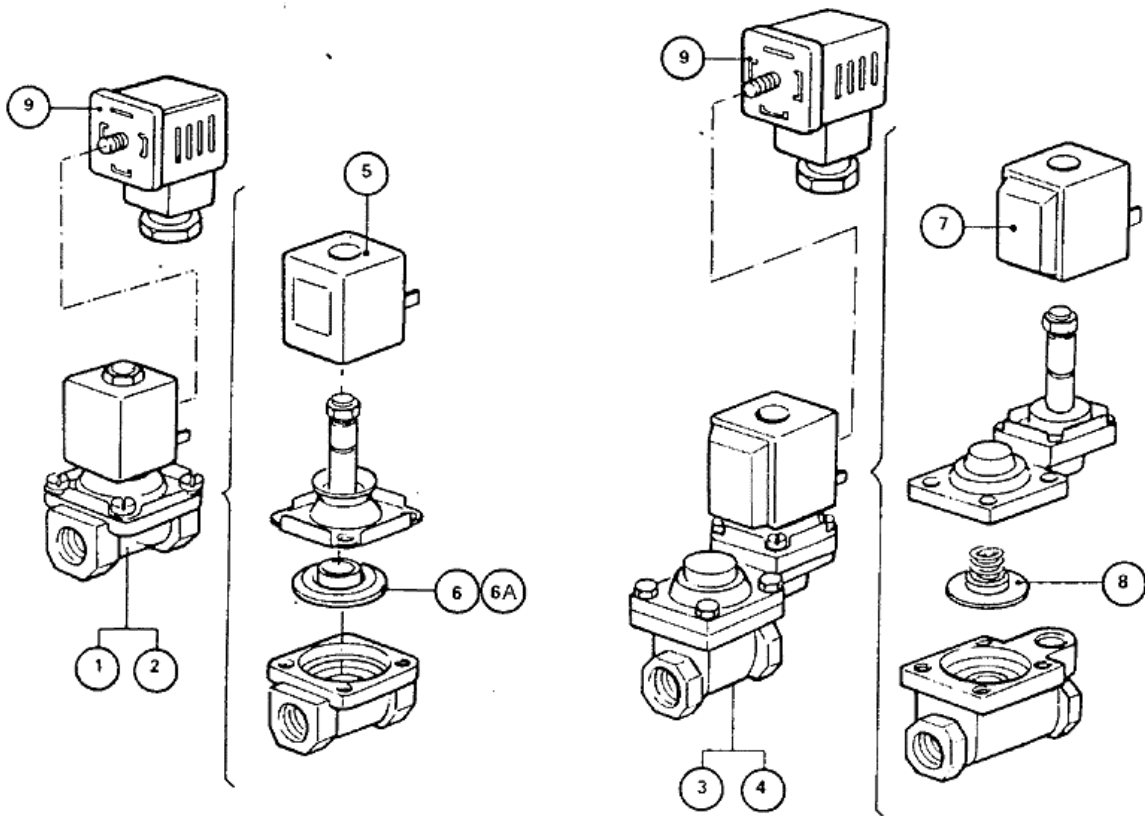
28 - Türmikroschalter



28 - Türmikroschalter

CODE	BEZEICHNUNG
120342	TUER MAGNETISCHE SCHALTER
190806	MAGNETGEHAEUSE
331112	HACKEN (331116)
331454	ENDSCHALTERWINKEL
341016	WINKEL F.TÜRSICHERHEITSHAKEN A
411002	DAUERMAGNET 24X12
620233	TÜRMIKROSCHALTER G/NE/NG/LV

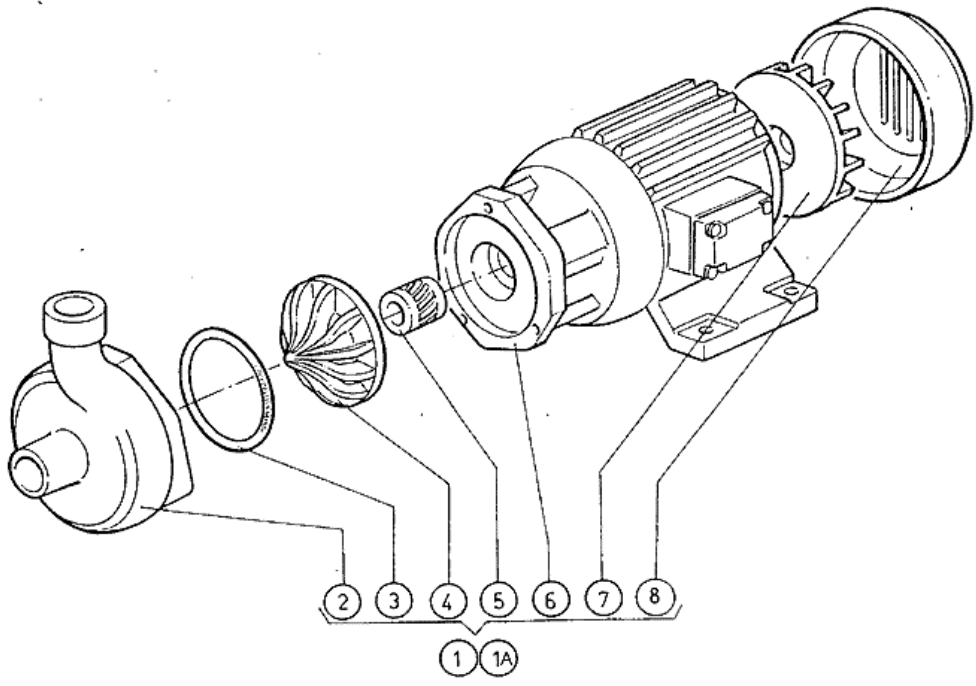
29 - E-Ventile



29 - E-Ventile

CODE	BEZEICHNUNG
120107	E-VENTIL FÜR DAMPF 24V 3/4" 12
120108	E-VENTIL DAMPF 24V 50HZ 1"G L1
120127	E-VENTIL DAMPF 24V50HZ 3/4"G L
120128	E-VENTIL
150033	VERBINDER F.E-VENTIL 182.09.N
630610	MEMBRAN V.E-VENTIL SI L149-3/4
630611	MEMBRAN V.E-VENTIL L149/D4-1"
630619	MEMBRANE
630952	SPULE F.E-VENTIL 3/4" 24V L149

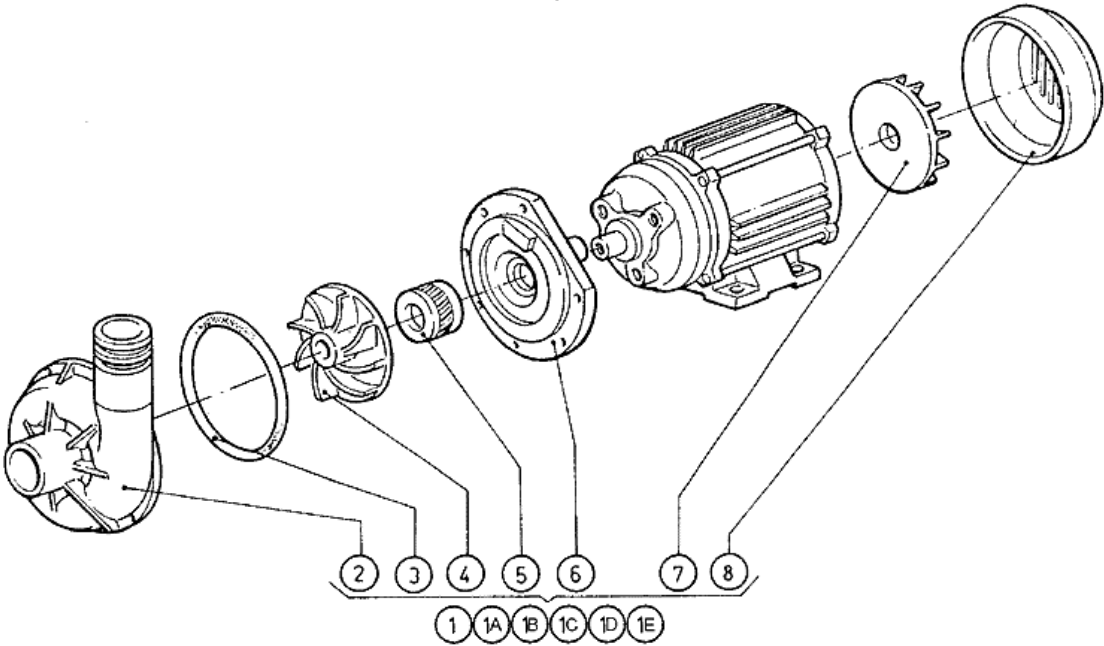
30 - Doppelnachspülungs Pumpe



30 - Doppelnachspülungs Pumpe

CODE	BEZEICHNUNG
100647	PUMPE HP 0,20 220/240/3 4226
100669	PUMPE HP 0,12 220/380 60HZ C16
630125	PUMPENGEHAEUSE 0,12/0,3(2212-2
630235	PUMPENDECKEL 0,12/0,3 2212-19
630238	COVER
630316	LUEFTERRAD
630416	PUMPENGEHÄUSE-OR 0,12/0,3
630514	MECH.DICHTUNG FIR4208
631622	LAUFRAD HP 0,10-FI TIP 1291

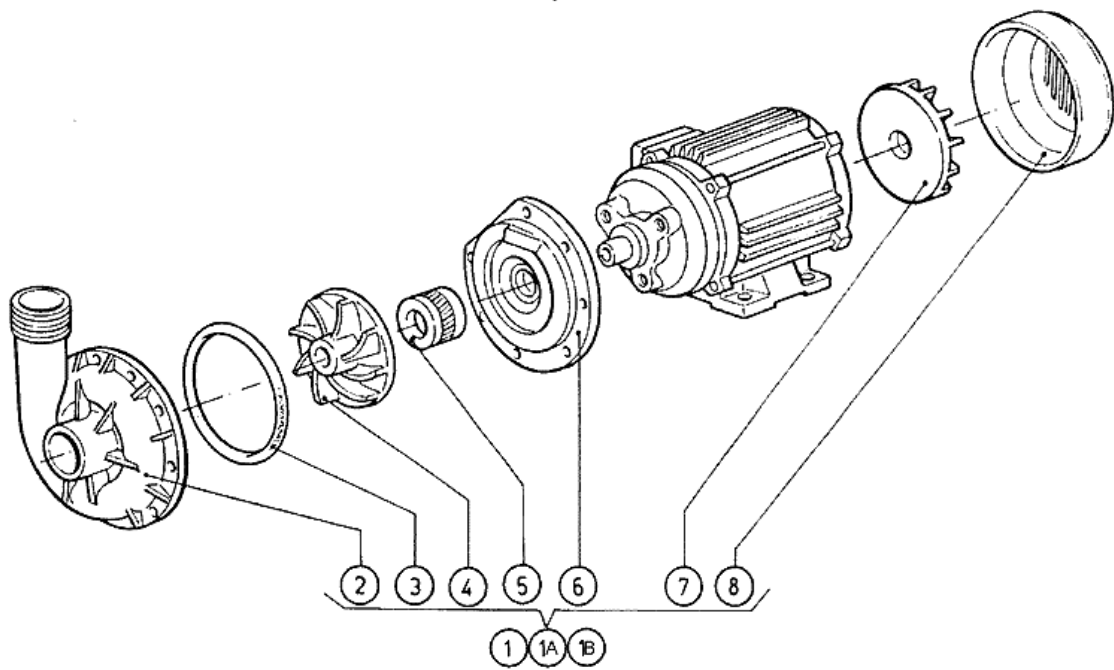
31 - Vorabräumungspumpe



31 - Vorabräumpumpe

CODE	BEZEICHNUNG
100306	PUMPE HP 2 115/200/60HZ-1204
100337	PUMPE HP 2 440/3 50HZ-1204
100380	PUMPE HP2 415/3-1204 (100361)
100605	PUMPE HP 2 380/3/60HZ 1204
100613	PUMPE HP 2 440/3/60HZ 1204
100693	PUMPE HP 2 220/380V-50HZ1204
630114	PUMPENGEHAEUSE HP2-2,7-3-3,2
630216	LAUFRADDECKEL FIR HP 2-3
630223	FLANSCH PUMPE FI HP 2-3-3,2
630306	PUMPENLUEFTERRAD FI 2-3 PS
630411	O-RING PUMPE FI HP 2-2,7
630501	MECH.DICHTUNG PS 2-3-3,2
631618	LAUFRAD PUMPE F HP2-D.116,5

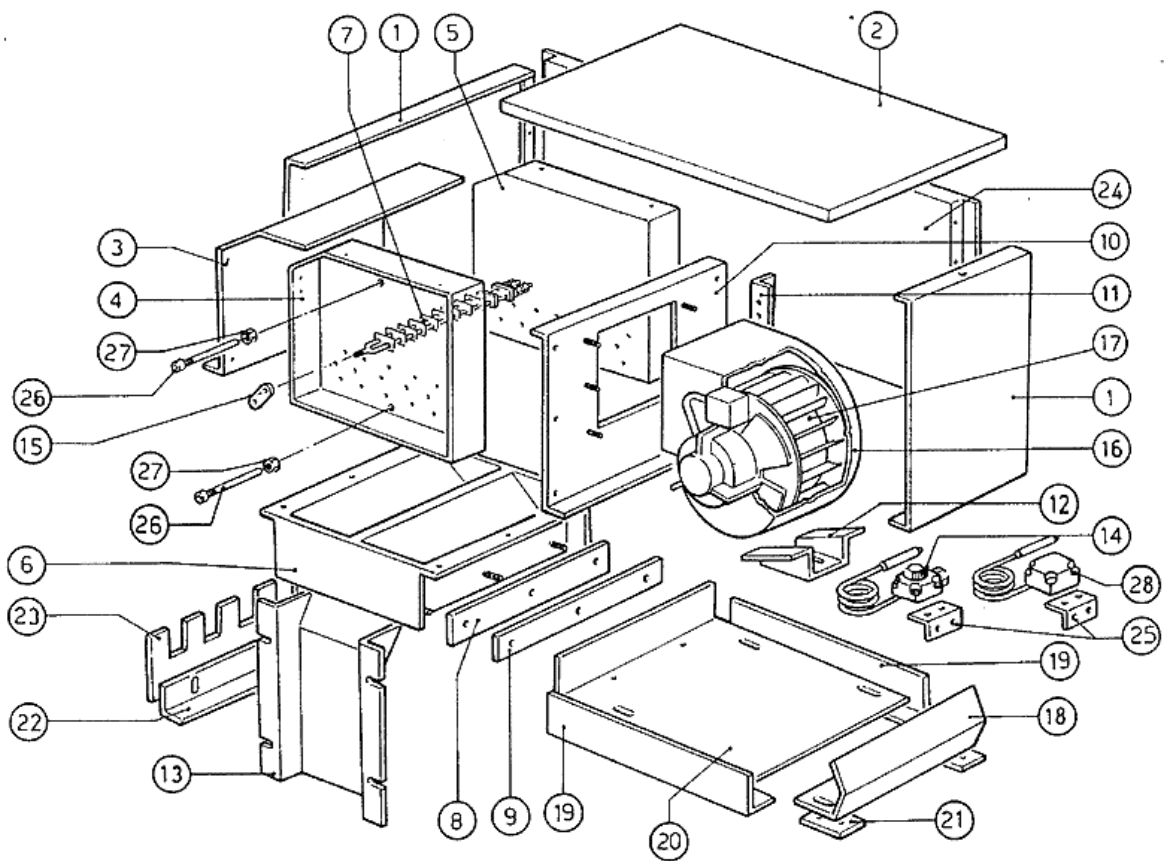
32 - Waschpumpe



32 - Waschpumpe

CODE	BEZEICHNUNG
100398	PUMPE HP 3,7 220/380/50-2275
100633	PUMPE HP 0,37 (100398)
100638	PUMPE HP 3,7 220/380/3-60 1275
630122	PUMPENGEHAEUSE HP3,7 /2275
630232	PUMPENFLANSCH HP3,7/FIR 2275
630236	LAUFRADDECKEL
630315	LUEFTERRAD F. PUMPE 2275 HP 3,
630418	PUMPENDICHTUNG 3,7 PS 2275
630516	MECH.DICHTUNG HP 3,7
631628	PUMPENLAUFRAD HP3,7/134,5-2275

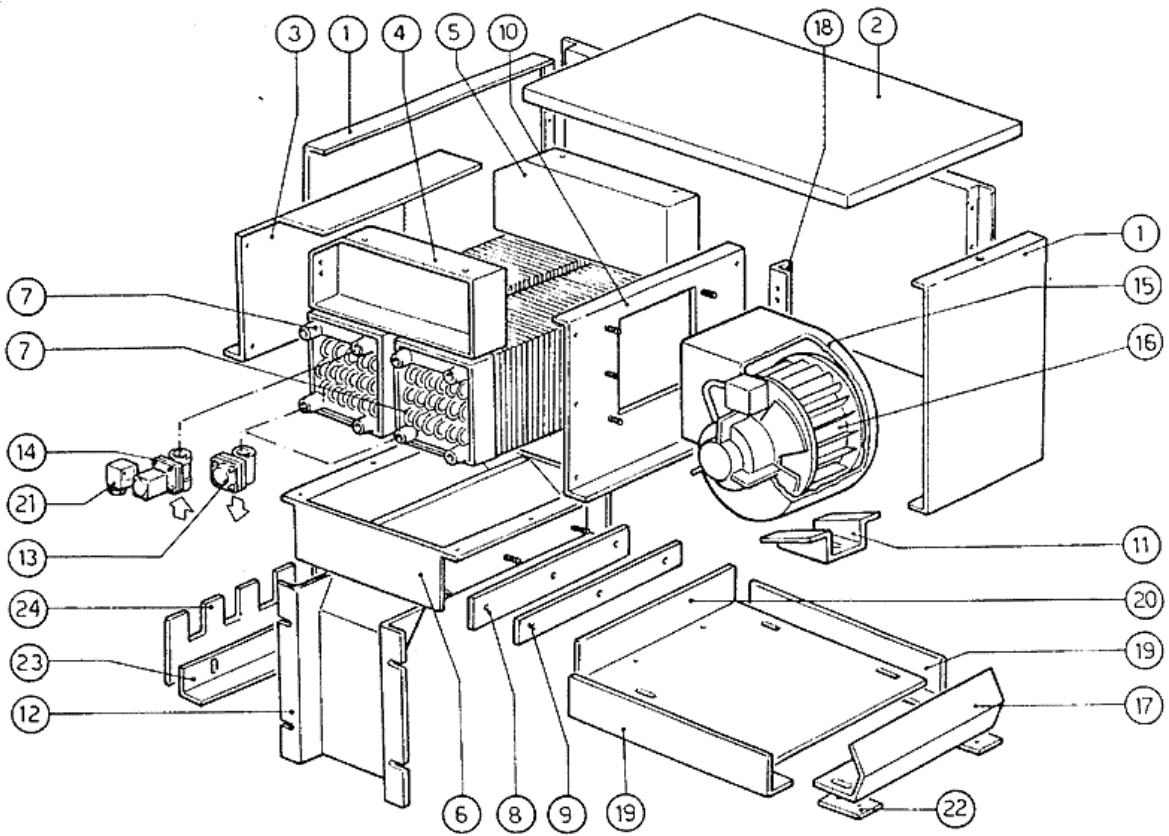
33 - Heisslufttrocknung 1000



33 - Heisslufttrocknung 1000

CODE	BEZEICHNUNG
100535	VENTILATOR HP 2 220/3-50 AT10-
110704	HEIZKÖRPER/TROCKN.1000W 220V
120512	THERMOSTAT IM50/210°
120520	SICHERHEITSTHERMOSTAT 110-130°
140101	VERBINDUNGSPLATTE HEIZKOERP.TR
160524	ABSTANDSTUECK V. WELLE SE
190915	BEFESTIGUNGSPLATTE
270101	SECHSWINKL.GEGENMUTT.1/2"
320140	DEFLEKTOR F.TROCKENZONE NE
320142	DEFLEKTOR F.TROCKENZONE
320143	DEFLEKTOR F.TROCKENZONE 1000MM
320358	ABDECKUNG FÜR TROCKENZONE 1000
320669	BEFESTIGUNGSPLATTE
331441	WINKEL F. TROCKNUNGSVENTILATOR
331459	WINKEL F. TROCKNUNGSVENTILATOR
340322	ABDECKUNG
340324	ABDECKUNG
341327	HALTERUNG FÜR VENTILATOR
341350	PANEEL
341352	HALTERUNG
341354	HALTERUNG F.TROCKENZ.18KW 1000
341355	HALTERUNG F.TROCKENZ.18KW 1000
350258	PANEEL
350737	WINKEL FUER GESCHLOSS.THERMOST
360913	HINTERE TAFEL 1000MM NE XL
450515	ROSTFR.ST.SCHUTZHUELLE F.1 THE
630312	LUEFTERRAD X C 100531 D.300X15

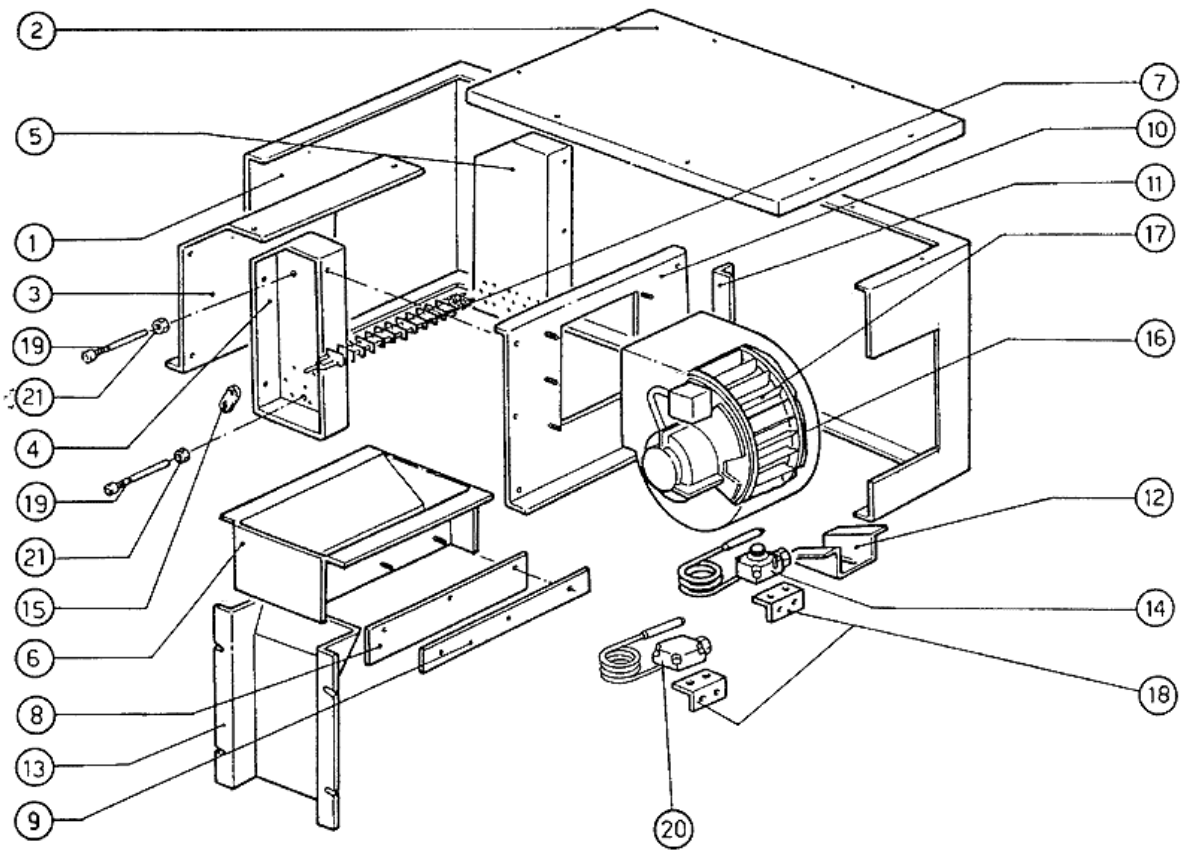
34 - Heisslufttrocknung Dampf 1000



34 - Heisslufttrocknung Dampf 1000

CODE	BEZEICHNUNG
100535	VENTILATOR HP 2 220/3-50 AT10-
120108	E-VENTIL DAMPF 24V 50HZ 1"G L1
150033	VERBINDER F.E-VENTIL 182.09.N
160524	ABSTANDSTUECK V. WELLE SE
190915	BEFESTIGUNGSPLATTE
310702	KONDENSWASSERABLASSER 1/2" MK2
320140	DEFLEKTOR F.TROCKENZONE NE
320142	DEFLEKTOR F.TROCKENZONE
320143	DEFLEKTOR F.TROCKENZONE 1000MM
320358	ABDECKUNG FÜR TROCKENZONE 1000
320669	BEFESTIGUNGSPLATTE
331441	WINKEL F. TROCKNUNGSVENTILATOR
331459	WINKEL F. TROCKNUNGSVENTILATOR
340322	ABDECKUNG
340324	ABDECKUNG
341327	HALTERUNG FÜR VENTILATOR
341350	PANEEL
341352	HALTERUNG
341356	ABDECKUNG RECHTS
341357	ABDECKUNG LINKS
350258	PANEEL
360913	HINTERE TAFEL 1000MM NE XL
400815	BATTERIE FUER TROCKNUNG (9-12K
630312	LUEFTERRAD X C 100531 D.300X15

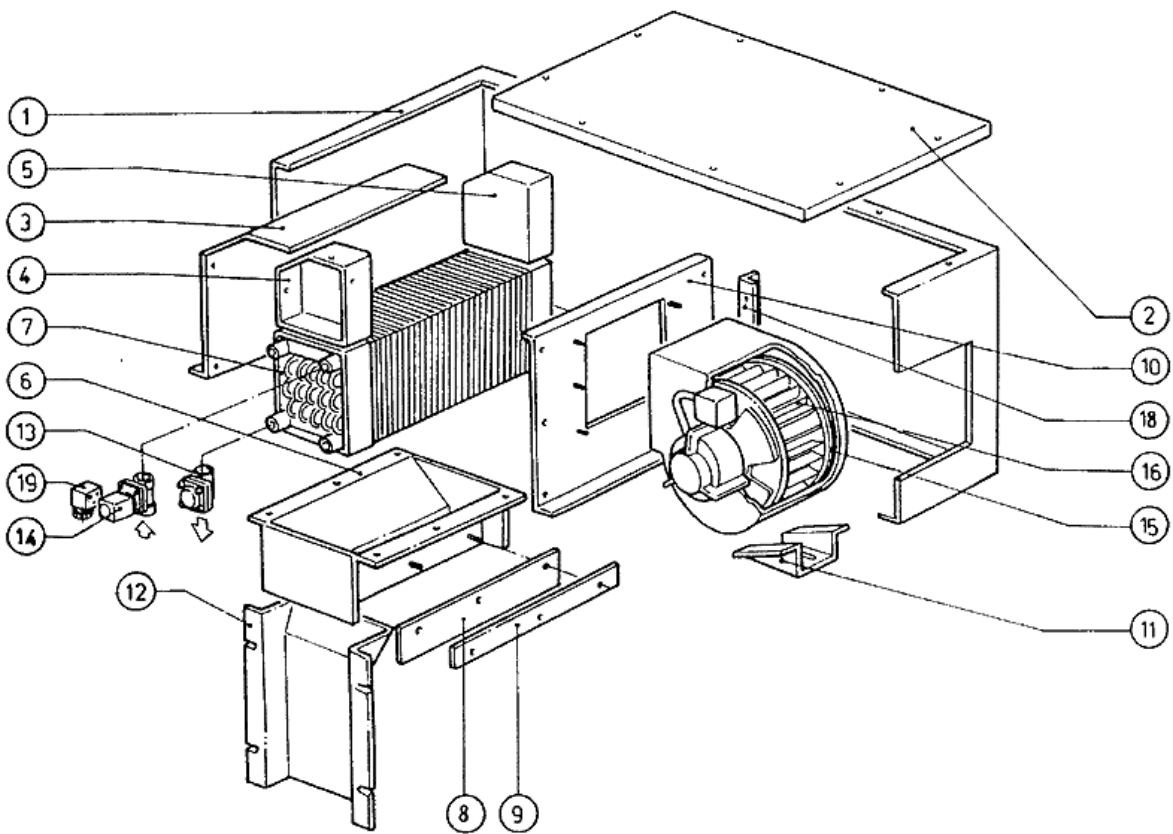
35 - Heisslufttrocknung 800



35 - Heisslufttrocknung 800

CODE	BEZEICHNUNG
100540	VENTILAT.2PS TROCKN.BANDAUTOM.
110704	HEIZKÖRPER/TROCKN.1000W 220V
120512	THERMOSTAT IM50/210°
120520	SICHERHEITSTHERMOSTAT 110-130°
140101	VERBINDUNGSPLATTE HEIZKOERP.TR
190915	BEFESTIGUNGSPLATTE
270101	SECHSWINKL.GEGENMUTT.1/2"
320132	DEFLEKTOR F.TROCKENZONE
320140	DEFLEKTOR F.TROCKENZONE NE
320364	ABDECKUNG
320669	BEFESTIGUNGSPLATTE
331441	WINKEL F. TROCKNUNGSVENTILATOR
331459	WINKEL F. TROCKNUNGSVENTILATOR
341327	HALTERUNG FÜR VENTILATOR
341347	HALTERUNG RECHTS
341348	HALTERUNG LINKS
350737	WINKEL FUER GESCHLOSS.THERMOST
360911	PANEEL
370416	VERKLEIDUNG
450515	ROSTFR.ST.SCHUTZHUELLE F.1 THE
630312	LUEFTERRAD X C 100531 D.300X15

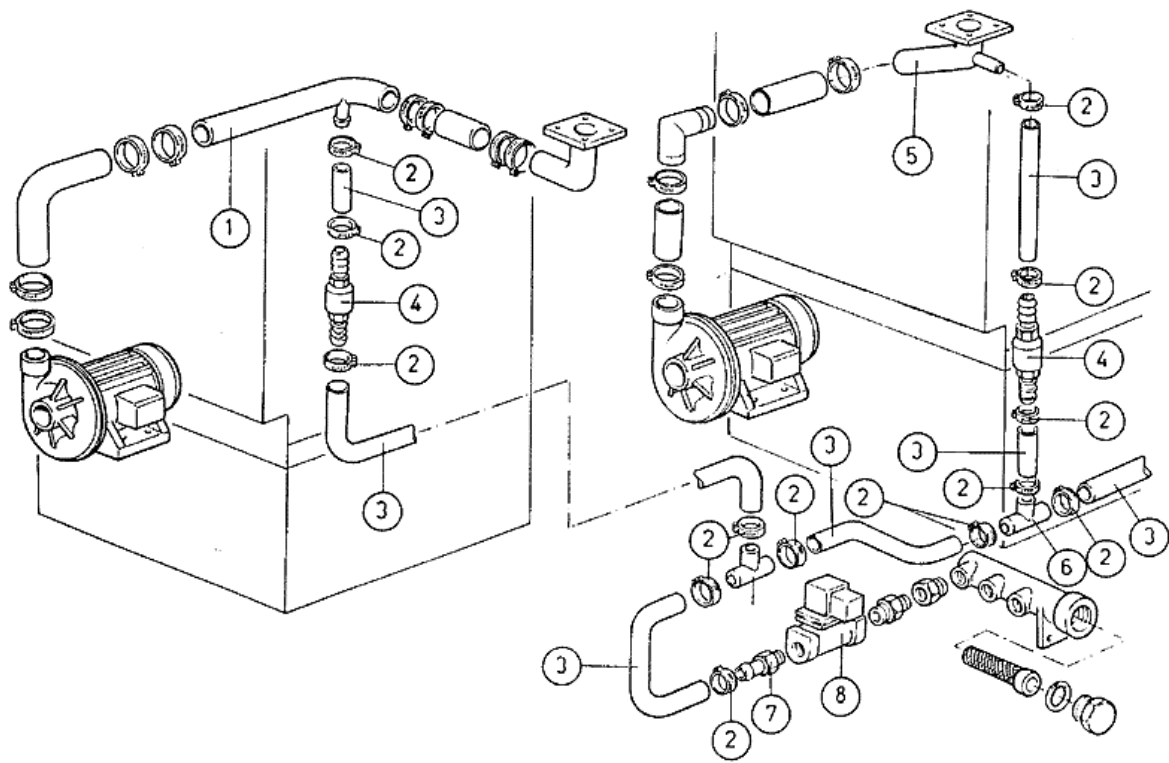
36 - Heisslufttrocknung Dampf 800



36 - Heisslufttrocknung Dampf 800

CODE	BEZEICHNUNG
100540	VENTILAT.2PS TROCKN.BANDAUTOM.
120108	E-VENTIL DAMPF 24V 50HZ 1"G L1
150033	VERBINDER F.E-VENTIL 182.09.N
190915	BEFESTIGUNGSPLATTE
310702	KONDENSWASSERABLASSER 1/2" MK2
320132	DEFLEKTOR F.TROCKENZONE
320140	DEFLEKTOR F.TROCKENZONE NE
320364	ABDECKUNG
320669	BEFESTIGUNGSPLATTE
331441	WINKEL F. TROCKNUNGSVENTILATOR
331459	WINKEL F. TROCKNUNGSVENTILATOR
341327	HALTERUNG FÜR VENTILATOR
341338	ABDECKUNG RECHTS
341339	ABDECKUNG LINKS
360911	PANEEL
370416	VERKLEIDUNG
400815	BATTERIE FUER TROCKNUNG (9-12K
630312	LUEFTERRAD X C 100531 D.300X15

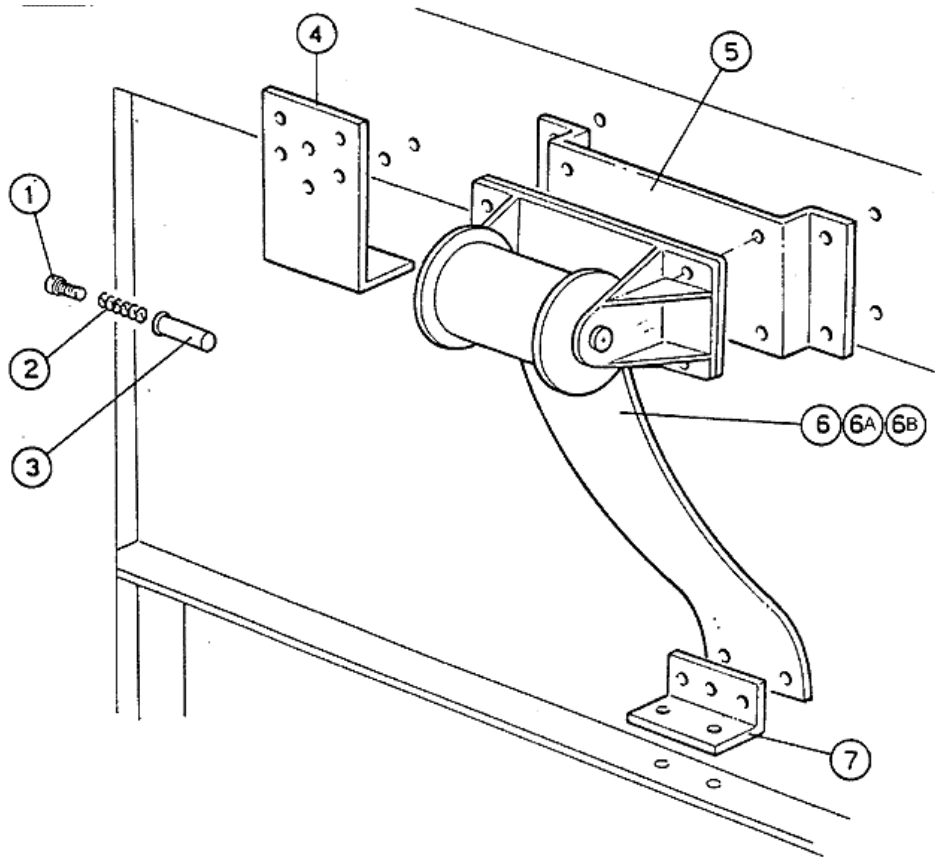
37 - Pumpenspülung



37 - Pumpenspülung

CODE	BEZEICHNUNG
120131	E-VENTIL L182Q31-ZB10A 1/2"24V
180403	T-NIPPEL F2-F300-B10-11
200113	GUMMISCHLAUCH 12X22
290410	NIPPEL 1/2"
290605	RUECKSCHLAGVENTIL 1/2"
331544	AUSGUSSROHR NE MIT SELF CLEANI
331545	DRUCKSCHLAUCH
450104	SCHLAUCHSCHELLE H=12,5 15-24

38 - Tür-Gegengewichtsausgleich



38 - Tür-Gegengewichtsausgleich

CODE	BEZEICHNUNG
330845	BUCHSE FUER TUERKUPPLUNG N S
331425	TUERFESTSTELLERWINKEL SE
331426	WINKEL F.FEDERBEFESTIG.V.HAUBE
331430	WINKEL FÜR TÜRFEDER
341239	STIFT F.TUERKUPPLUNG N S
391309	TÜRFEDER KG4 - 40MM
391314	TÜRFEDER 3KG - 40MM
391315	TÜRFEDER 2,5KG - 40MM
450215	FEDER F. DRUCKSTANGE R/B41-11