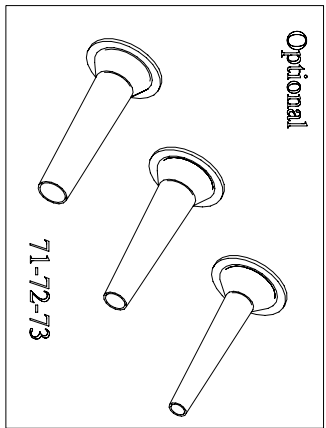
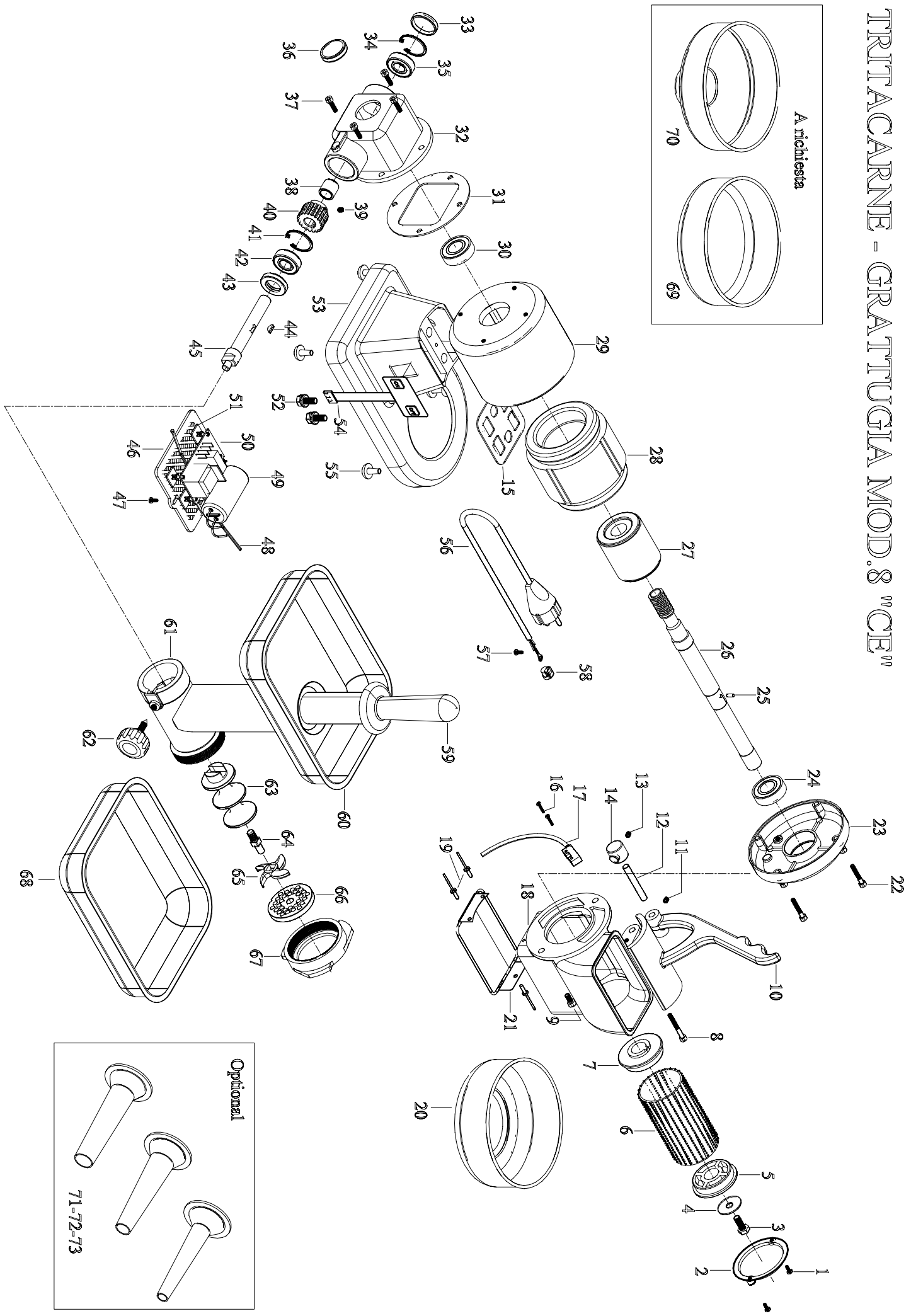
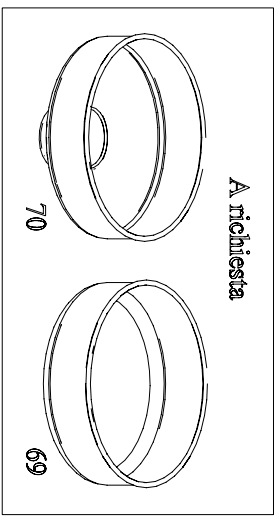


# TRITACARNE - GRATTOGGIA MOD. 8<sup>00</sup> CE<sup>00</sup>



## TRITACARNE GRATTUGIA MOD.8 "CE"

N.	Denominazione	Codice
1	VITE da 3,5x9,5 (n°2pz)	F2394
2	DISCO DI CHIUSURA	F2002
3	VITE da 8x20 per fissaggio rullo	F2053
4	RONDELLA 8x32x2	F2054
5	FLANGIA RULLO PIATTA	F2055
6	RULLO GRATTUGIA MIGNON	F2056
	RULLO GRATT. MIGNON INOX	F2399
7	FLANGIA RULLO CON SCASSC	F2057
8	VITE da 5x40	F2058
9	VITE da 6x12 (n°2pz)	F2059
10	LEVA GRATTUGIA in Alluminio	F2060
	CON	F2061
11	GRANO 6x6	F2019
12	PERNO da 8x60	F2062
13	GRANO 5x6	F2395
14	PORTA MAGNETE	F2063
15	GUARNIZIONE BASE GM-TG.8	F2390
16	VITE 3x12 (n°2pz)	F2065
17	MICRO INTERRUETTORE	F2066
18	BOCCA GRATTUGIA	F2067
19	RIVETTI (n°3pz)	F2068
20	CONTENITORE FORMAGGIO	F2069
21	GRIGLIA DI PROTEZIONE	F2070
22	VITE da 5x25 (n°4pz)	F2071
23	CALOTTA MOTORE BASSA	F2072
24	CUSCINETTO 6004 ZZ	F2005
25	SPINETTA da 4x10	F2073
26	ALBERO MOTORE	F2074
27	ROTORE	F2075
28	STATORE V.230/50	F2076
	C/TERMICA	F2077
29	CARCASSA MOTORE TS.8-TG.8	F2398
30	CUSCINETTO 6004 2RS	F2011
31	GUARNIZIONE DI TENUTA	F2012
32	SCATOLA RIDUTTORE	F2013
33	TAPPO CHIUSURA RIDUTTORE	F2014
34	SEEGER da 35	F2015
35	CUSCINETTO 6202 2RS	F2016
36	TAPPO CHIUSURA RIDUTTORE	F2014
37	VITE da 5x14 (n°4pz)	F2017
38	DISTANZIALE IN ALLUMINIO	F2018
39	GRANO 6x6	F2019

N.	Denominazione	Codice
40	INGRANAGGIO IN BRONZO	F2020
41	SEEGER da 35	F2015
42	CUSCINETTO 6202 2RS	F2016
43	PARAOILIO da 35x20	F2021
44	CHIAVELLA MEZZALUNA 4x5	F2023
45	PERNO TRASCINATORE	F2022
46	CHIUSURA DI PROTEZIONE	F2078
47	VITE Da 3,5x9,5 (n°2pz)	F2394
48	FASCETTA X CONDENSATORE	F2029
49	CONDENSATORE uF 12,5	F2028
50	SCHEDA BASSA TENSIONE	F2027
51	PIEDINI ADESIVI (n°4pz)	F2026
52	VITE da 8x20 (n°2pz)	F2053
53	BASE IN ALLUMINIO	F2079
	IN ABS	F2080
54	PULSANTIERA DIGITALE	F2033
55	PIEDINI DI GOMMA (n°4pz)	F2031
56	CAVO CON SPINA MOD.ITALIA	F2035
	MOD.SCHUKO	F2036
57	VITE da 3,5x9,5 per messa a terra	F2394
58	PRESSACAVI da 12	F2034
59	PESTELLO	F2037
60	TRAMOGGIA	F2038
61	BOCCHETTONE ALLUMINIO	F2039
	BOCCHETTONE INOX	F2392
62	POMELLO FERMA BOCCA	F2040
63	COCLEA (ELICA) ALLUMINIO	F2041
	COCLEA (ELICA) INOX	F2042
64	PERNO PORTA COLTELLO	F2043
65	COLTELLO	F2044
66	PIASTRA	F2045
67	VOLANTINO IN ALLUMINIO	F2046
	VOLANTINO INOX	F2393
68	CONTENITORE CARNE	F2047
69	CONTENITORE CARNE	F2049
70	TRAMOGGIA TONDA	F2048
71	IMBUTO MOD.8 foro 15	F2050
72	IMBUTO MOD.8 foro 20	F2051
73	IMBUTO MOD.8 foro 25	F2052