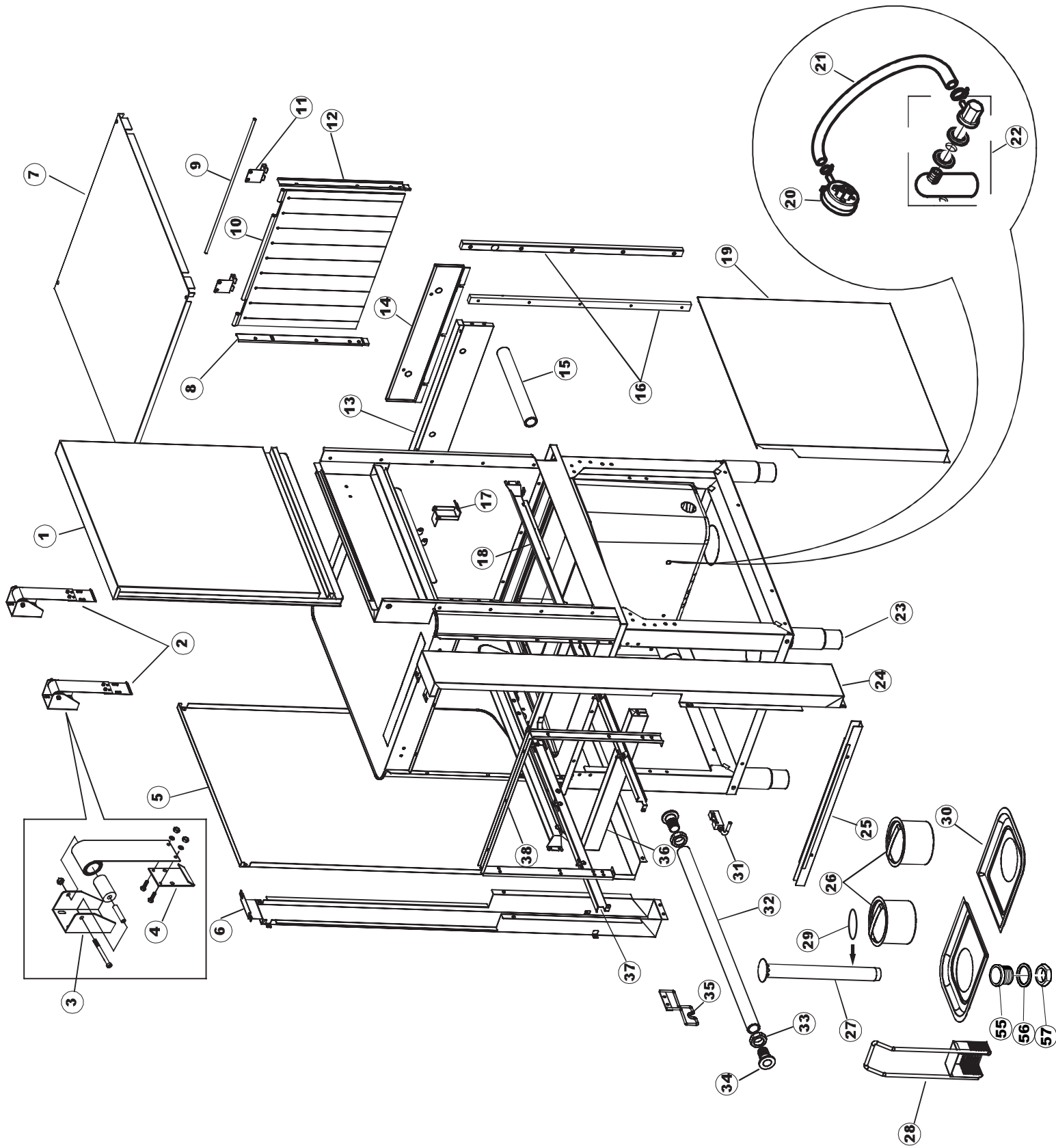


ELETTROBAR

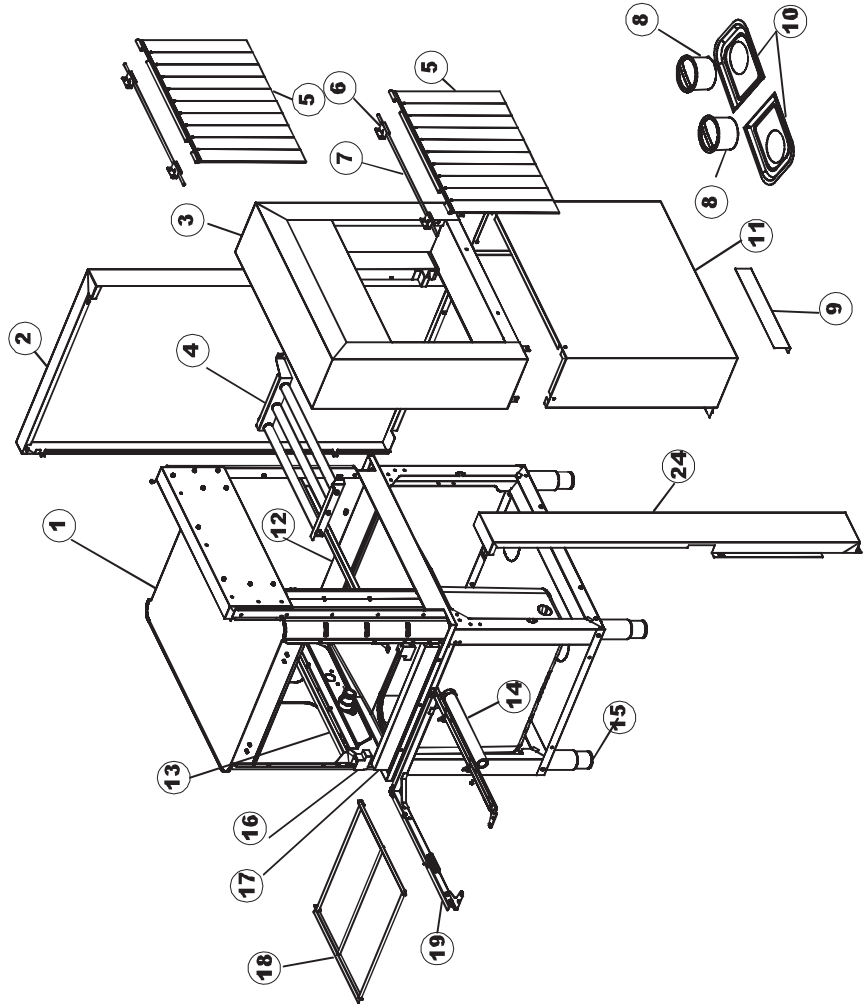
**SPARE PARTS CATALOGUE
ERSATZTEILKATALOG
CATALOGUE PIECES DETACHEES
CATALOGO PARTI RICAMBIO
CATALOGO DE PIEZAS DE RECAMBIO
CATALOGO PEÇAS DE REPOSICAO**

Niagara 2154

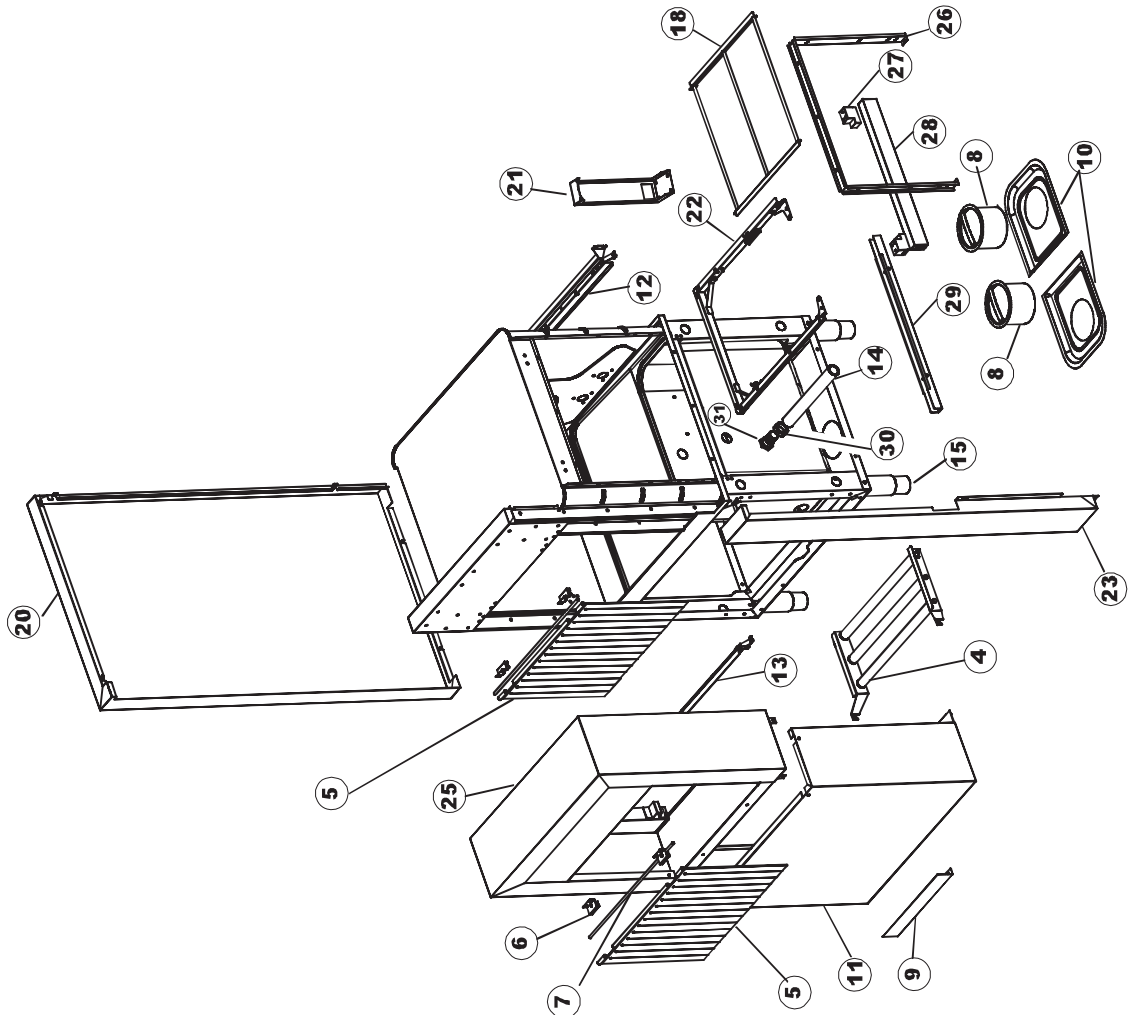
02-05-2013

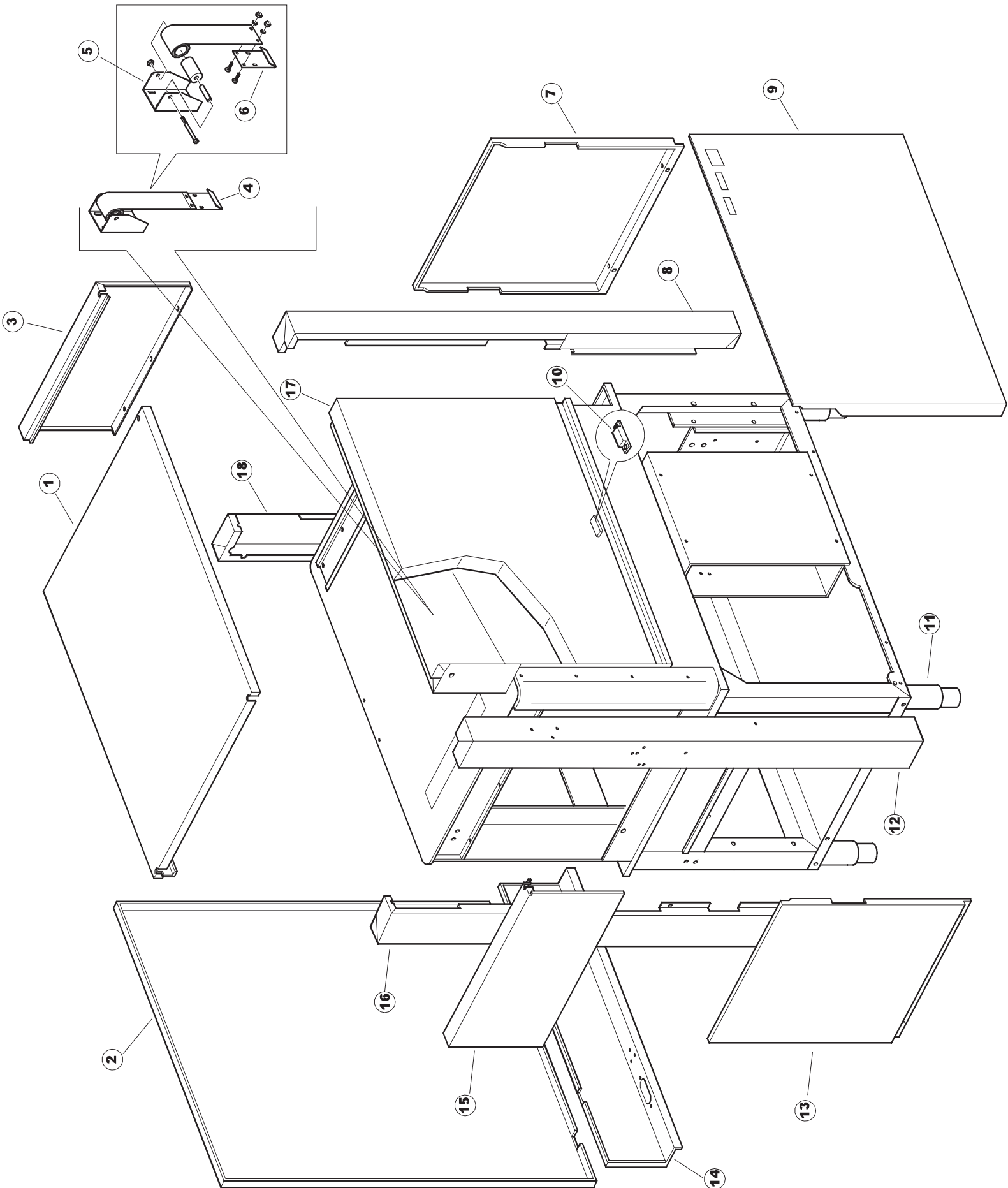


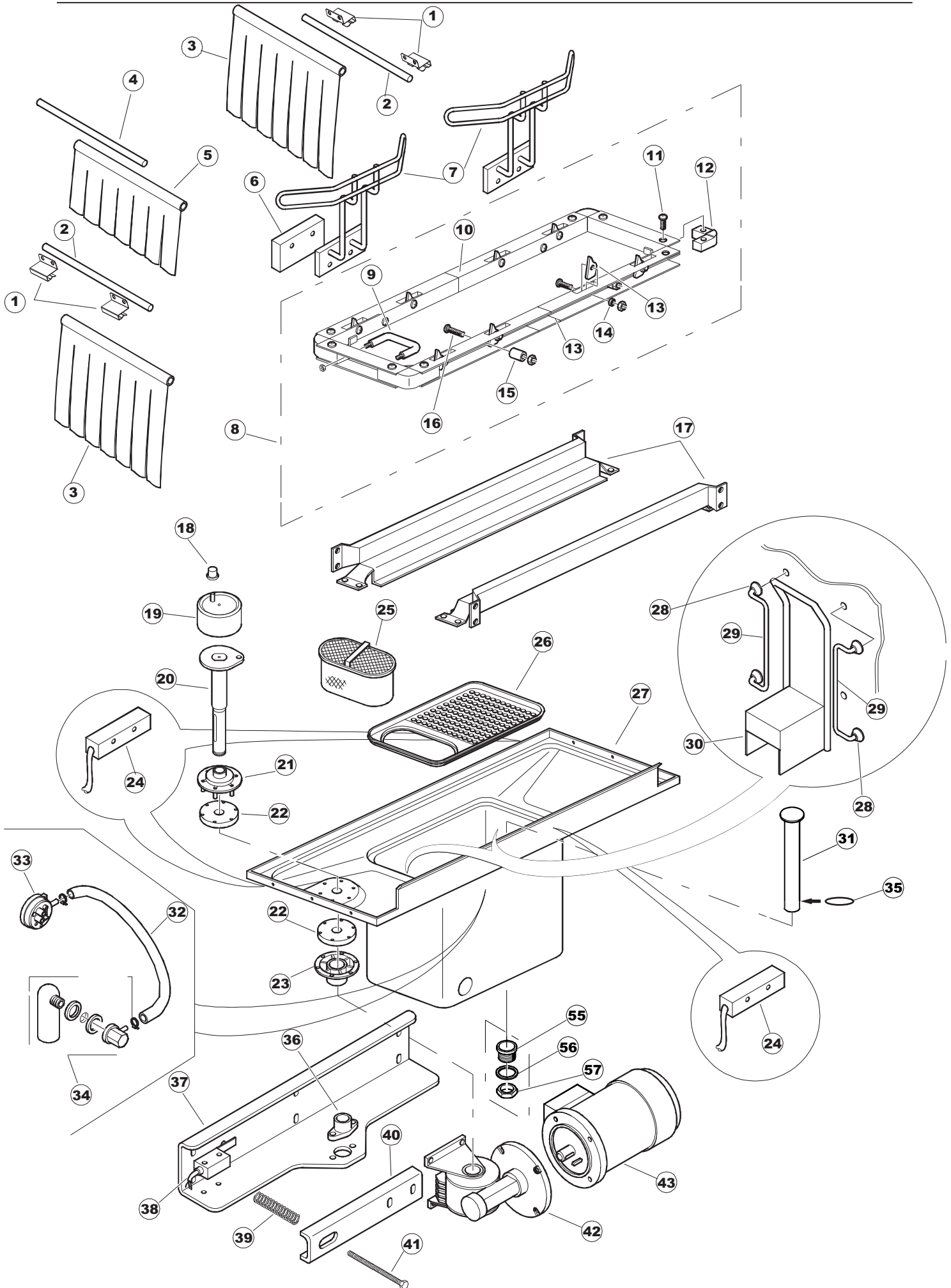
RIGHT

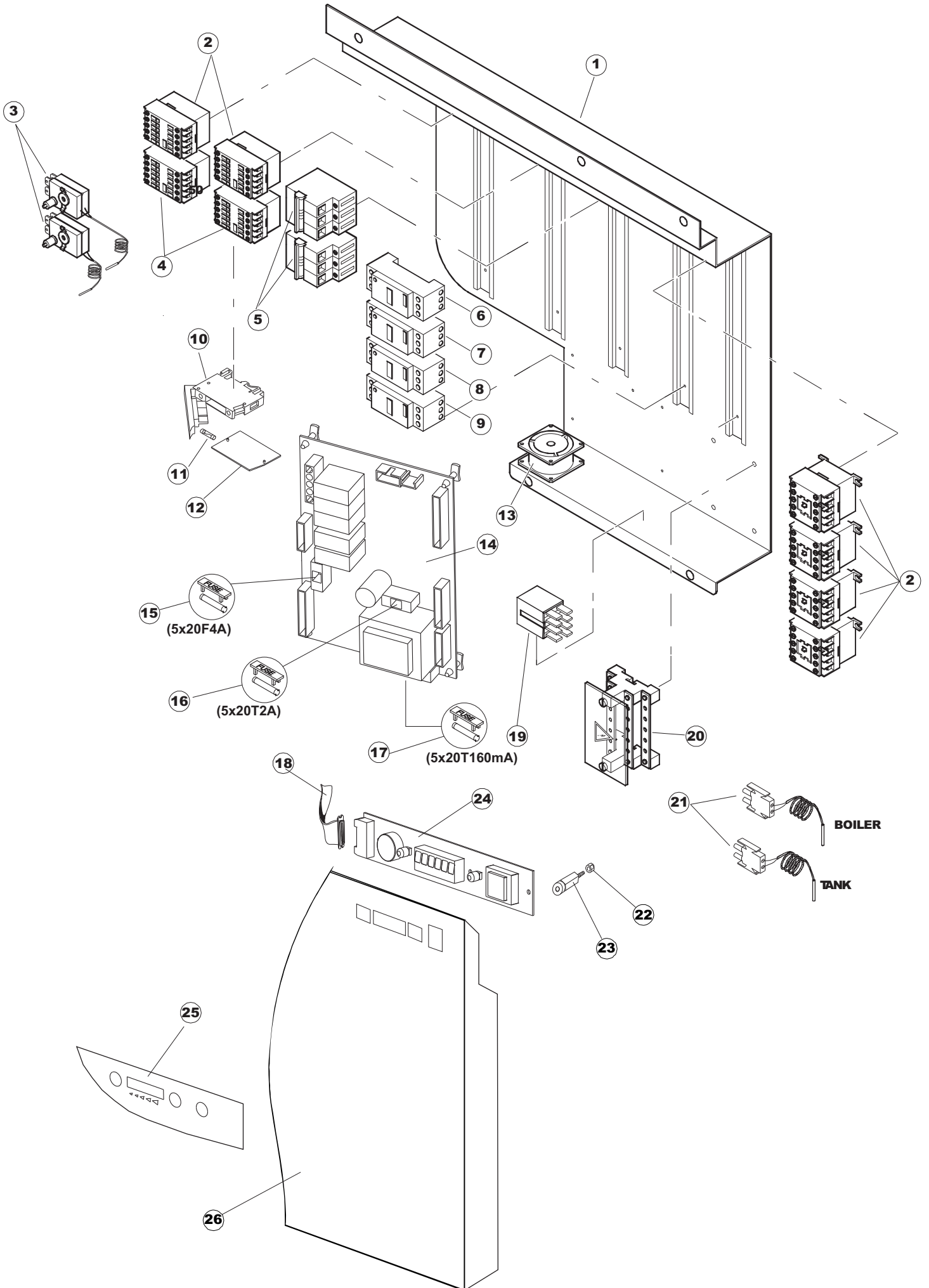


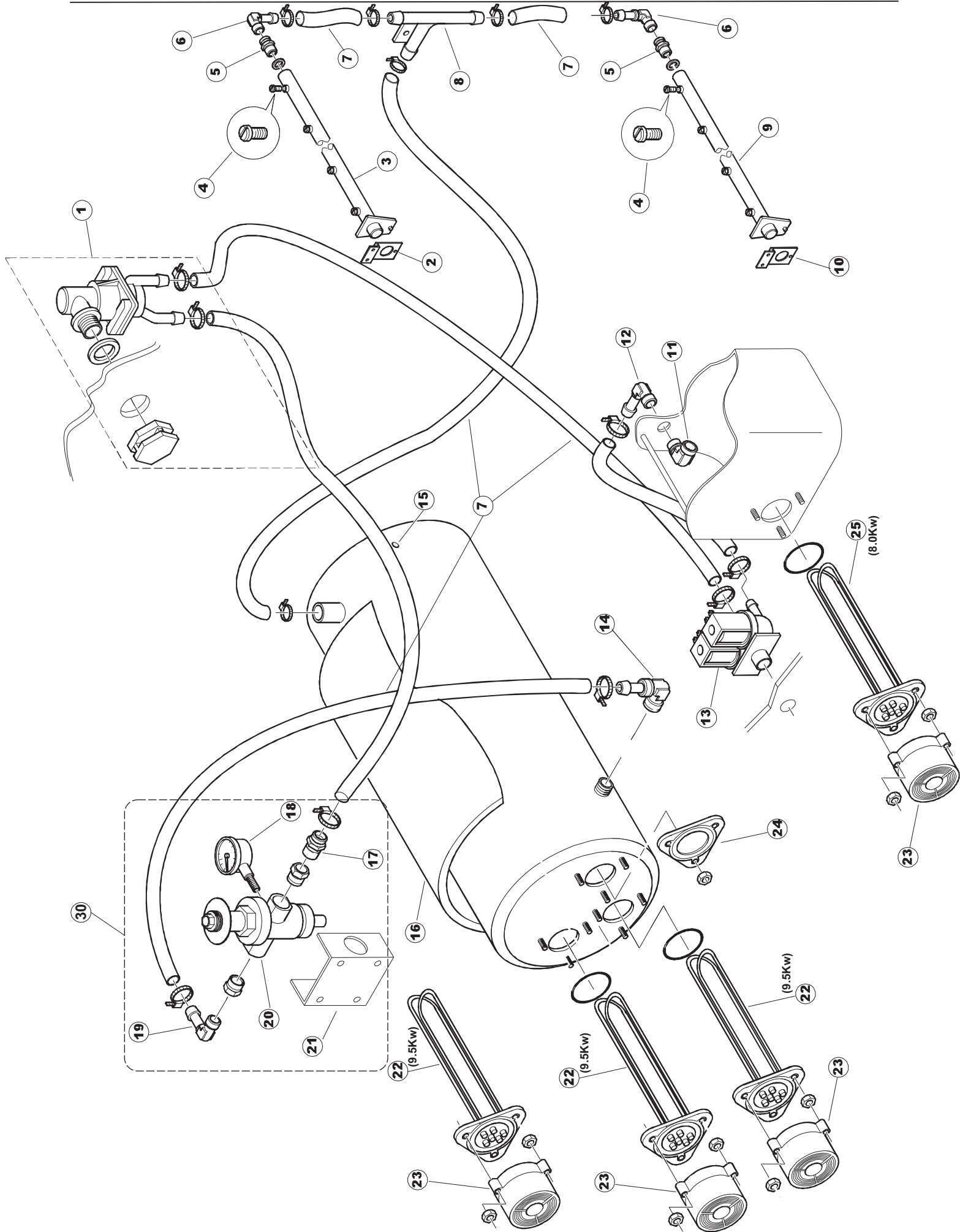
LEFT





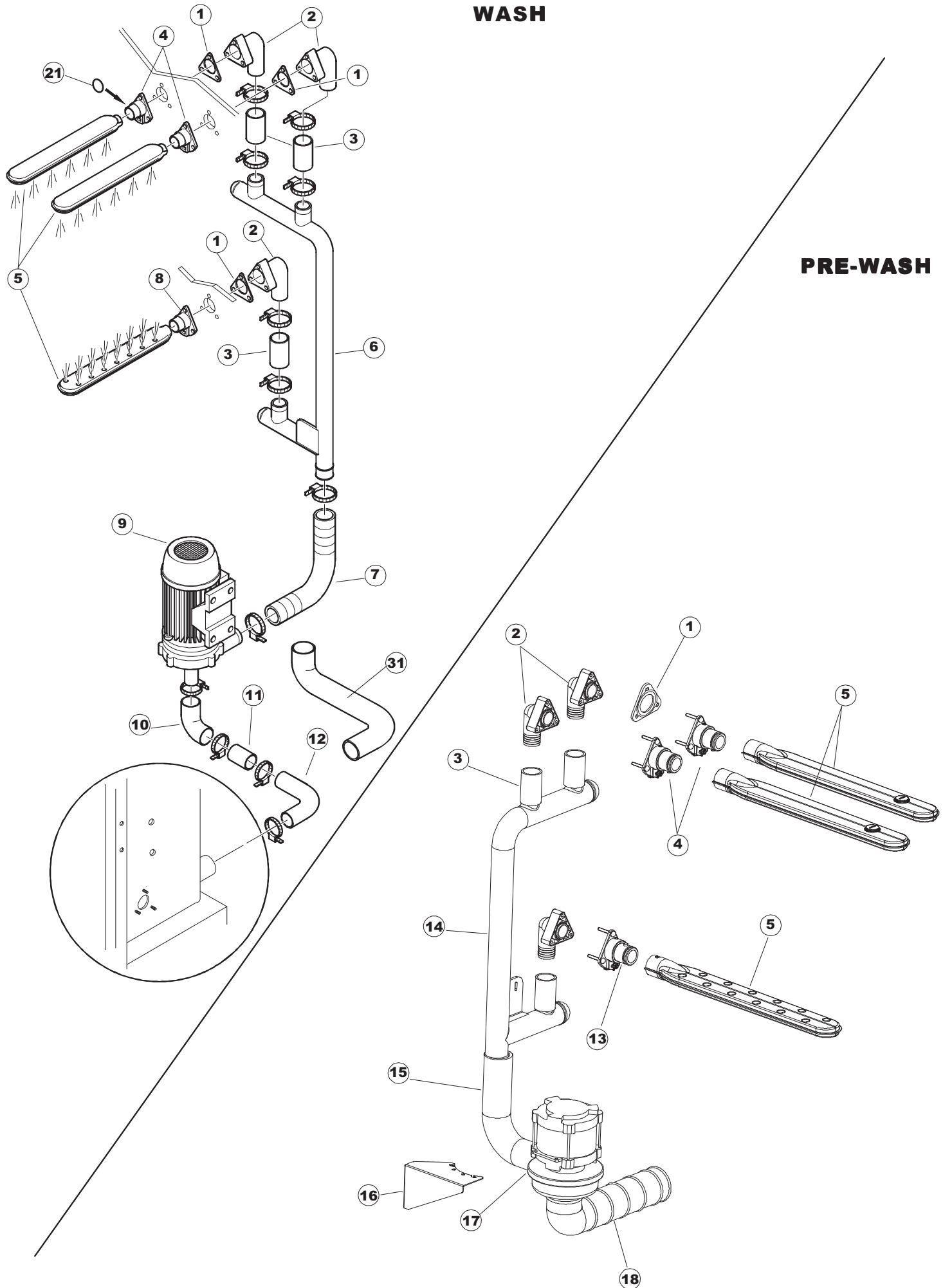


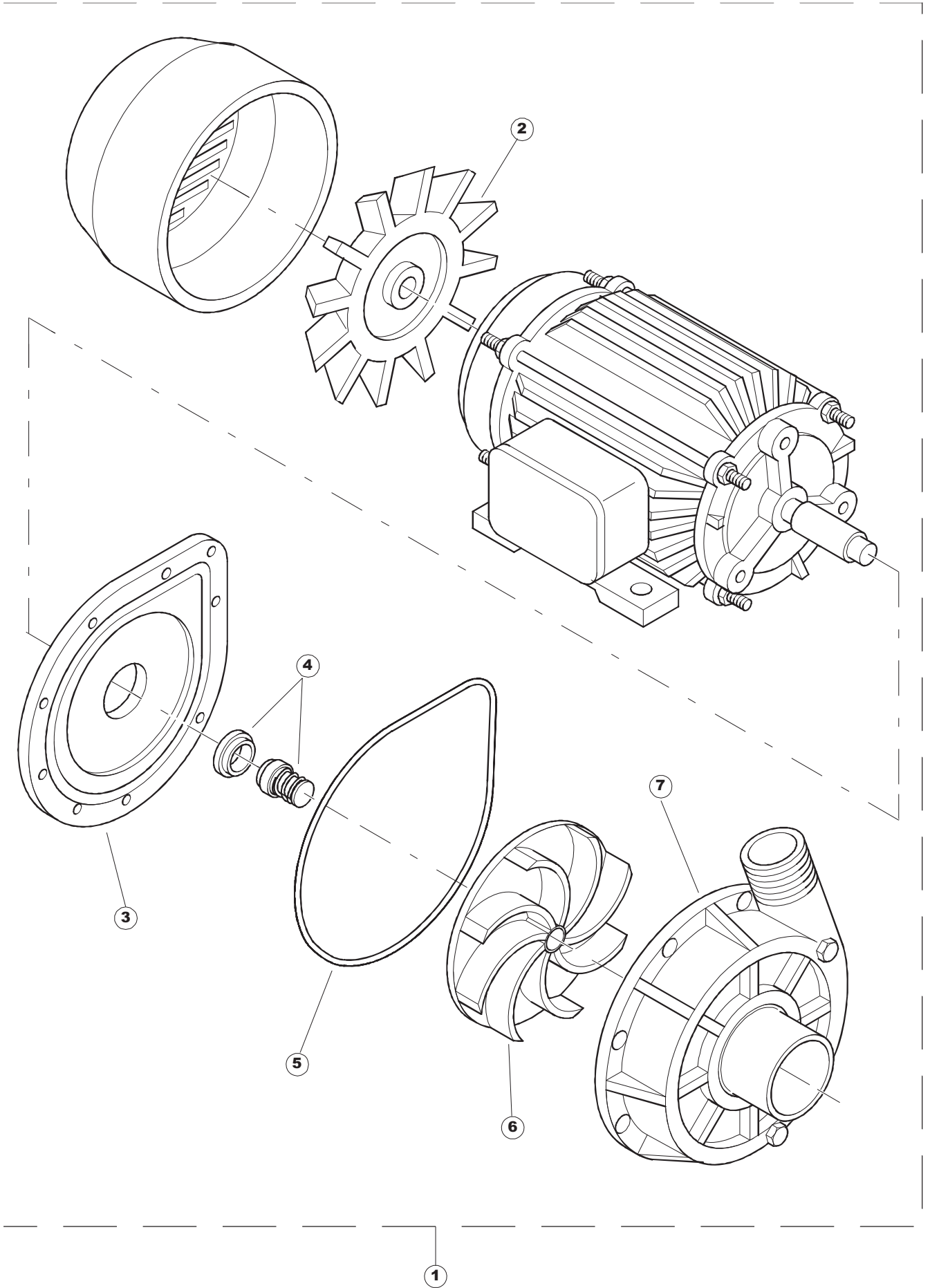


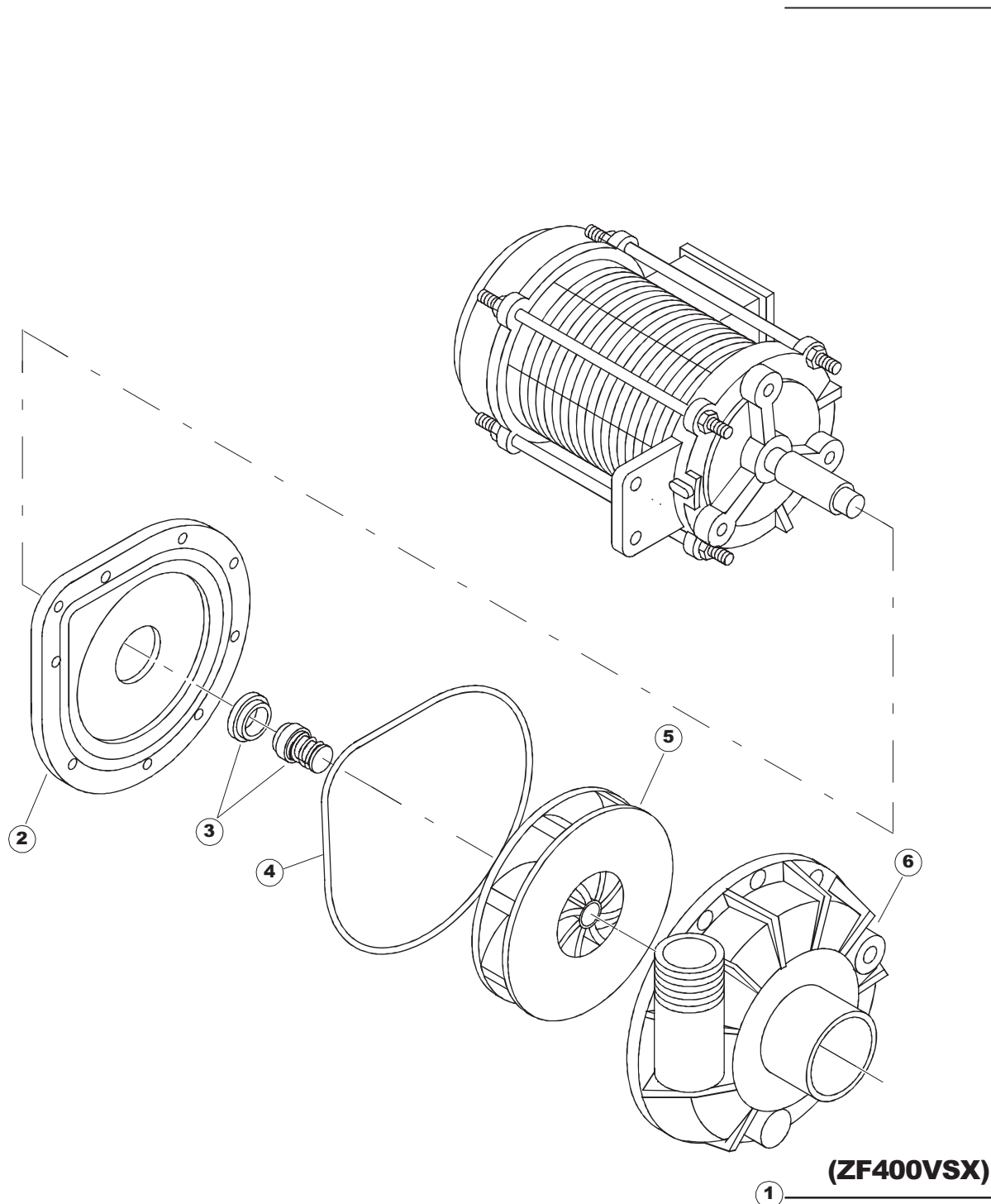


WASH

PRE-WASH







| Seite | Position | Code | Alter Code | Beschreibung | | |
|-------|----------|-----------|------------|--|--|--|
| 1 | 1 | 77534 | | SPORTELLO PRELAVAGGIO COMPLETO | | |
| 1 | 2 | 77560 | | FEDER KIT | | |
| 1 | 3 | 75225 | | BOX STÜTZFEDERN TÜR | | |
| 1 | 4 | 75226 | | FEDER-HAKEN | | |
| 1 | 5 | 77539 | | RUECKWANDVERKLEIDUNG | | |
| 1 | 6 | 77541 | | SUPPORT-CENTER RÜCKSEITE | | |
| 1 | 7 | 77542 | | OBERPANEEL | | |
| 1 | 8 | 75327 | | AUSSENENLINKKANAL MIT ECK-DICHTIGKEIT | | |
| 1 | 9 | 75121 | | STAB, STÜTZE FÜR VORHANG | | |
| 1 | 10 | 75120 | | VORHANG, EINTRITT/AUSTRITT | | |
| 1 | 11 | 75586 | | BEFESTIGUNGSWINKEL FUER VORHANG - FERTIGTEIL | | |
| 1 | 12 | 75328 | | AUSSENENLINKKANAL MIT ECK-DICHTIGKEIT | | |
| 1 | 13 | 75308 | | INNEREUNTERE VORDERPLATTE PG-FERTIGTEIL | | |
| 1 | 14 | 75307 | | AEUSSERE VORDERPLATTE UNTEN PG FERTIFTEIL | | |
| 1 | 15 | 77526 | | HOSE | | |
| 1 | 16 | 75647 | | NICHT IN DER PREIS LISTE | | |
| 1 | 17 | 75064 | | SICHEREITSHAKEN | | |
| 1 | 18 | 77531 | | GUIDA CESTELLO PRELAVAGGIO PG FINITA | | |
| 1 | 19 | 77543 | | PANEEL | | |
| 1 | 20 | 926049 | DEP45 | DRUCKSCHALTER 761999 180-70 | | |
| 1 | 21 | 143005 | SPG10 | SCHLAUCH TP 5X11 (CASER/15/NL C4N) | | |
| 1 | 22 | 984005 | REB984005 | GRUPPO CAMPANA PRESSOST.35/40 | | |
| 1 | 23 | 73100 | | FUESS | | |
| 1 | 24 | 77567 | | MONTANTE CENTRALE COMPLETO | | |
| 1 | 25 | 77527 | | COLLEG. INFERIORE PRELAVAGGIO PG. FINITO | | |
| 1 | 26 | 70159 | | CESTELLO VASCA (PLASTICA) | | |
| 1 | 27 | 77846 | | ÜBERLAUF | | |
| 1 | 28 | 77546 | | ABSAUG SIEB DER PUMPE | | |
| 1 | 29 | CGR4131NT | | O-RING 4131 SCHWARZE SCHRAUBE SH.70 | | |
| 1 | 30 | 77842 | | FILTRO PRELAVAGGIO TRAINO CPL (PLASTICA) | | |
| 1 | 31 | 80871 | | TUERKONTAKTSCHALTER | | |
| 1 | 32 | 77544 | | ROHRE | | |
| 1 | 33 | 77524 | | NUT | | |
| 1 | 34 | 77525 | | GEBOEGENS | | |
| 1 | 35 | 75105 | | BEF. WINKEL | | |
| 1 | 36 | 77528 | | PARETE DIVISORIA PG.FINITO | | |
| 1 | 37 | 77830 | | CARRELLO TRAINO PRELAVAGGIO COMPLETO | | |
| 1 | 38 | 77529 | | STAFFA COLLEGAMENTO MODULI PG.FINITO | | |
| 1 | 55 | 75871 | | ABLAUFGARNITUR | | |
| 1 | 56 | 75873 | | DICHTUNG | | |
| 1 | 57 | 75872 | | KUNSTSTOFFMUTTER | | |
| 2 | 1 | 77701 | | TELAIO PREL-ANGOLO DX | | |
| 2 | 2 | 77793 | | MONTANTE ANTERIORE DX COMPLETO | | |
| 2 | 3 | 77761 | | CAPPETTA PRELAVAGGIO ANGOLO COMPLETA | | |
| 2 | 4 | 77794 | | WAGEN | | |
| 2 | 5 | 77120 | | VORHANG EINLAUF/AUSLAUF KORBTR. | | |
| 2 | 6 | 75380 | | STEIGBUEGEL | | |
| 2 | 7 | 77121 | | LAGER FUER VORHAN | | |
| 2 | 8 | 70159 | | CESTELLO VASCA (PLASTICA) | | |
| 2 | 9 | 77136 | | STAFFA SOTTOPIANO PG.F | | |
| 2 | 10 | 77842 | | FILTRO PRELAVAGGIO TRAINO CPL (PLASTICA) | | |
| 2 | 11 | 77774 | | PANNELLO ANTERIORE COMPLETO | | |

| | | | | | | |
|---|----|--------|-----------|---|--|--|
| 2 | 12 | 77782 | | KORBBAHN - RECHTS | | |
| 2 | 13 | 77783 | | KORBBAHN - LINKS | | |
| 2 | 14 | 77526 | | HOSE | | |
| 2 | 15 | 73100 | | FUESS | | |
| 2 | 16 | 75477 | | SOSTEGNO GUIDE (PLASTICA) | | |
| 2 | 19 | 77795 | | VORSCHUB-WAGEN | | |
| 2 | 20 | 77790 | | NICHT IN DER PREIS LISTE | | |
| 2 | 21 | 77710 | | SUPPORTO POMPA PG.F | | |
| 2 | 22 | 77796 | | VORSCHUB-WAGEN | | |
| 2 | 23 | 77779 | | MONTANTE CENTRALE ANTERIORE COMPLETO | | |
| 2 | 24 | 77792 | | MONTANTE ANTERIORE SX COMPLETO | | |
| 2 | 25 | 77761 | | CAPPETTA PRELAVAGGIO ANGOLO COMPLETA | | |
| 2 | 26 | 77529 | | STAFFA COLLEGAMENTO MODULI PG.FINITO | | |
| 2 | 27 | 75477 | | SOSTEGNO GUIDE (PLASTICA) | | |
| 2 | 28 | 77528 | | PARETE DIVISORIA PG.FINITO | | |
| 2 | 29 | 77527 | | COLLEG. INFERIORE PRELAVAGGIO PG. FINITO | | |
| 2 | 30 | 77524 | | NUT | | |
| 2 | 31 | 77525 | | GEBOEGENS | | |
| 3 | 1 | 75050 | | PLATTE, OB. AUSS. FÜR KORBTR.PG MASCHINENFERTIG | | |
| 3 | 2 | 75244 | | RUECKWAND | | |
| 3 | 3 | 75035 | | PANEL OBEREN AUßEN | | |
| 3 | 4 | 75271 | | KIT TÜRFEDER GOLD80/RIVER150 | | |
| 3 | 5 | 75225 | | BOX STÜTZFEDERN TÜR | | |
| 3 | 6 | 75226 | | FEDER-HAKEN | | |
| 3 | 7 | 75053 | | SEITENPANEEL | | |
| 3 | 8 | 75039 | | CORNER VERKLEIDUNG RECHTS VORNE | | |
| 3 | 9 | 75654 | | FRONTPANEEL | | |
| 3 | 10 | 926014 | CWM8 | MAGNET 8x16x40 + CUST.xDEM201 | | |
| 3 | 11 | 73100 | | FUESS | | |
| 3 | 12 | 75038 | | RUECKWAND | | |
| 3 | 13 | 75053 | | SEITENPANEEL | | |
| 3 | 14 | 75043 | | NICHT IN DER PREIS LISTE | | |
| 3 | 15 | 75035 | | PANEL OBEREN AUßEN | | |
| 3 | 16 | 75041 | | RUECKWAND | | |
| 3 | 17 | 75082 | | KOMPLETTE TUER | | |
| 3 | 18 | 75040 | | PANEL HINTEN RECHTS WINKEL | | |
| 4 | 1 | 75586 | | BEFESTIGUNGSWINKEL FUER VORHANG - FERTIGTEIL | | |
| 4 | 2 | 75121 | | STAB, STÜTZE FÜR VORHANG | | |
| 4 | 3 | 75120 | | VORHANG, EINTRITT/AUSTRITT | | |
| 4 | 4 | 75124 | | STAB, STÜTZE FÜR MITTL.VORHANG | | |
| 4 | 5 | 75123 | | ZWISCHENVORHANG | | |
| 4 | 6 | 927088 | CWM7 | MAGNETE PER MICROINTERRUTTORE | | |
| 4 | 7 | 75095 | | HEBEL FÜR SPARREGLER/AUTOTIMER KORBTR. | | |
| 4 | 8 | 75869 | | CARRELLO TRAINO COMPLETO | | |
| 4 | 9 | 75073 | | GRIFF, KORBTRANSPORTM.VERBIND. | | |
| 4 | 10 | 75870 | | TELAIO CARRELLO TRAINO PG FINITO | | |
| 4 | 11 | 486169 | REB486169 | SCHRAUBE, INOX 4MAX10/4 TBCR-SP | | |
| 4 | 12 | 75075 | | KUFEN FÜR KORBTR. | | |
| 4 | 13 | 75071 | | ABLAUFVERSCHLUSS | | |
| 4 | 14 | 75077 | | BUCHSE, ABLAUFVERSCHLUSS | | |
| 4 | 15 | 75076 | | PUFFER, HALTEVORRICHTUNG FÜR KORBTRANSPORTAUT. | | |
| 4 | 16 | 75310 | | SCHRAUBE | | |
| 4 | 17 | 75024 | | KOMPLETTE FUEHRUNGSSCHIENE FUER KORB-TRANSPORT | | |
| 4 | 18 | 75058 | | ROLLE FÜR KORBTR. | | |
| 4 | 19 | K75649 | | KIT | | |

| | | | | | | |
|---|----|-----------|-----------|---|--|--|
| 4 | 20 | 75235 | | ANTRIEBSWELLE KOMPL. | | |
| 4 | 21 | K75141 | | ABSCHLEPPEN OBERE BUCHSE | | |
| 4 | 22 | 75168 | | DICHTUNG, FLANSCH, ANTRIEBSWELLE | | |
| 4 | 23 | K75057 | | BUCHSE UNTEREN TRAKTION | | |
| 4 | 24 | 80871 | | TUERKONTAKTSCHALTER | | |
| 4 | 25 | 75427 | | TANKFILTER | | |
| 4 | 26 | 75412 | | TANKFILTER | | |
| 4 | 28 | 472061 | | UNTERLEGSCHIEBE, FÜR KORBFÜHRUNG KL.3 | | |
| 4 | 29 | 42092 | C.42092 | FÜHRUNG, ABSAUG.FILTER U70 | | |
| 4 | 30 | 75661 | | FILTER | | |
| 4 | 31 | 75866 | | TROPPOPIENO TRAINO CHIUSO (PLASTICA) | | |
| 4 | 32 | 143005 | SPG10 | SCHLAUCH TP 5X11 (CASER/15/NL C4N) | | |
| 4 | 33 | 926049 | DEP45 | DRUCKSCHALTER 761999 180-70 | | |
| 4 | 34 | 984005 | REB984005 | GRUPPO CAMPANA PRESSOST.35/40 | | |
| 4 | 35 | CGR4131NT | | O-RING 4131 SCHWARZE SCHRAUBE SH.70 | | |
| 4 | 36 | 75142 | | BUCHSE, UNTEN KORBTR. | | |
| 4 | 37 | 75217 | | MOTORHALTERUNG | | |
| 4 | 38 | 927246 | DEM11NT | MICROINTERRUPTORE MS30+CALOTTA VFC03 | | |
| 4 | 39 | CMT13 | | DRUCKFEDER D 20 L 100 DRAHT 2 | | |
| 4 | 40 | 75218 | | TRAGBUEGEL | | |
| 4 | 41 | 60354 | | JUSTIERSCHRAUBE FÜR KOPPLUNG ALFA | | |
| 4 | 42 | 927103 | DPR14 | RIDUTTORE MVF-49A 1/45 270 | | |
| 4 | 43 | 927105 | DPM1205 | MOTORE 180W MEC71 B5 6-8POLI 400V 270 | | |
| 4 | 55 | 75871 | | ABLAUFGARNITUR | | |
| 4 | 56 | 75873 | | DICHTUNG | | |
| 4 | 57 | 75872 | | KUNSTSTOFFMUTTER | | |
| 5 | 1 | 75182 | | PANNELLO QUADRO ELETTRICO COMPLETO | | |
| 5 | 2 | 73350 | | KONTAKT-GEGER 230-50/60HZ | | |
| 5 | 3 | 927057 | | TERMOSTATO 3 CONTATTI 90/110°C TYPE LS1 | | |
| 5 | 4 | 73351 | | KONTAKT-GEGER 230-50/60HZ | | |
| 5 | 5 | 927038 | DEP2F | PORTAFUSIBILE TRIPOLARE GK1-DF | | |
| 5 | 6 | DEI35N | | AUT. SCHALTER | | |
| 5 | 7 | DEI37N | | AUT. SCHALTER | | |
| 5 | 8 | DEI40N | | AUT. SCHALTER | | |
| 5 | 9 | DEI40N | | AUT. SCHALTER | | |
| 5 | 10 | H.228048 | | * SICHERUNGSTRAGER-VERSCHLUSS | | |
| 5 | 11 | 228004 | | SICHERUNG, 5X20 4A FAST | | |
| 5 | 12 | H.228047 | | *SICHERUNGSTRAGER | | |
| 5 | 13 | 77044 | | VENTILATORE QUADRO 80X25 (230V-50/60HZ) | | |
| 5 | 14 | 215032-1 | | KARTE | | |
| 5 | 15 | 228004 | | SICHERUNG, 5X20 4A FAST | | |
| 5 | 16 | 228011 | | SICHERUNG 5X20 TA2 | | |
| 5 | 17 | 228012 | | SICHERUNG | | |
| 5 | 18 | 80934 | | FLACHKABEL | | |
| 5 | 19 | 929115 | DER1108 | RELE 16A 230V 62.82 | | |
| 5 | 20 | 75983 | | KLEMMLEISTE 4P 600V | | |
| 5 | 21 | 231016 | | TEMPERATURSONDE | | |
| 5 | 22 | 417119 | | SCHRAUBENMUTTER, M3 KUNST. WEISS | | |
| 5 | 23 | 419036 | | ABSTANDSSTÜCK, M3 | | |
| 5 | 24 | 227083 | | TASTENFELD | | |
| 5 | 25 | 75951 | | POLIESTERE NIAGARA 2150-52-54-56 TRAINO | | |
| 5 | 26 | 75654 | | FRONTPANEEL | | |
| 6 | 1 | 144010 | REB144010 | RÜCKSCHLAGVORR.(EB | | |
| 6 | 2 | 75131 | | BEF.WINKEL | | |
| 6 | 3 | 75115 | | OB. NACHSPÜLARM, KOMPL. | | |
| 6 | 4 | 75133 | | SPRITZDÜSE, NACHSPÜLEN, INOX | | |

| | | | | | | |
|---|----|--------------|------------|--|--|--|
| 6 | 5 | 75401 | | VERBINDUNGSST., NACHSPÜLARM KORBTR. | | |
| 6 | 6 | 77904 | | TUERE | | |
| 6 | 7 | 124050 | | UMPENFLUEGEL 60HZ T176 | | |
| 6 | 7 | 143010 | SPG61 | ROHR, DRUCKSCHALTER TP 12X19.5 | | |
| 6 | 8 | H.882974-001 | | KUNSTSTOFFKUPPLUNG | | |
| 6 | 9 | 75125 | | UNT. ARM, NACHSPÜLEN KOMPL. | | |
| 6 | 10 | 75129 | | BEFESTIGUNGSWINKEL, UNT. FÜR NACHSPÜLARM PG.F | | |
| 6 | 11 | 927013 | SSR37 | RACCORDO OT.3/8X12 SALDATO CROMATO | | |
| 6 | 12 | 929163 | DZR2622 | RACCORDO IN OTTONE 3/8M CURVO METANO | | |
| 6 | 13 | 929172 | | ELETTRIVALV.3/4 DOPPIA 220V(341930)P16LT | | |
| 6 | 14 | 108006C | | SCHLUACHHALTER | | |
| 6 | 15 | 75625 | | KESSEL | | |
| 6 | 16 | 75245 | | BOILERISOLIERUNG GOLD 80 | | |
| 6 | 17 | 927015 | DZR263 | RACCORDO IN OTTONE 3/8 PORTAGOMMA D12 | | |
| 6 | 18 | 75998 | | MANOMETER FÜR REDUZIERST.(0-2,5 BAR) | | |
| 6 | 19 | 929163 | DZR2622 | RACCORDO IN OTTONE 3/8M CURVO METANO | | |
| 6 | 20 | 927150 | UAA6 | RIDUTTORE PRESSIONE 1/2" | | |
| 6 | 21 | 75283 | | BÜGEL, HALTER FÜR DRUCKMINDERER PG.F | | |
| 6 | 22 | 80398C | C.80398C | WIDERSTAND, B. 9500W 230V RIVER 82/83 | | |
| 6 | 23 | 69870 | | HEIZUNGSSCHUETZ DES WARMWASSERBEREITERS | | |
| 6 | 24 | 926053 | DWT100 | PFROPFEN/FLANSCH BLIND 170880543 | | |
| 6 | 25 | 230020C | REB230020C | KIT, WIDERSTAND REB230020 (8KW) | | |
| 6 | 30 | 75977 | | KIT | | |
| 7 | 1 | 437050 | REB437050 | DICHTUNG, KNIESTÜCK SCHLAUCHTÜLLE MOD 22 | | |
| 7 | 2 | 75155 | | VERBINDUNGSST., AUSS. SPÜL. KORBTR. | | |
| 7 | 3 | 75154 | | MUFFE, SPÜL.VERSORGUNG FÜR KORBTRANSPORTM. | | |
| 7 | 4 | 75645 | | VERBINDUNGSARM | | |
| 7 | 5 | 75616 | | SPUELARM | | |
| 7 | 6 | 75165 | | ZUFLUSSROHR FÜR SPÜLEN / KORBTRANSP. | | |
| 7 | 7 | 80187 | C.80187 | MUFFE, ZUFUHR PUMPE RIVER 82/83 | | |
| 7 | 8 | 75648 | | VERBINDUNGSARM | | |
| 7 | 9 | 75175 | | ELEKTROPUMPE 1,1 KW 230/400-240/415 50 422512725 | | |
| 7 | 10 | 926056 | DZG461 | KNIESTÜCK, GUMMI, ABSAUG.PUMPE 120/140 | | |
| 7 | 11 | 42028 | | ANSAUGSTUTZEN | | |
| 7 | 12 | 929164 | DZG60 | GOMITO IN GOMMA P2703 SAIAG | | |
| 7 | 13 | 75648 | | VERBINDUNGSARM | | |
| 7 | 14 | 75165 | | ZUFLUSSROHR FÜR SPÜLEN / KORBTRANSP. | | |
| 7 | 15 | 77562 | | ZUFUHRUNGSMUFFE | | |
| 7 | 16 | 77554 | | STAFFA POMPA PRELAVAGG. PG FINITO | | |
| 7 | 17 | 77553 | | MOTORPUMPE 0,80KW 230-400V/3/50HZ | | |
| 7 | 18 | 80186 | C.80186 | MUFFE, ABSAUG.PUMPE RIVER | | |
| 7 | 21 | CGR4131NT | | O-RING 4131 SCHWARZE SCHRAUBE SH.70 | | |
| 7 | 31 | 75189 | | ZUFUHRUNGSMUFFE | | |
| 8 | 1 | 75175 | | ELEKTROPUMPE 1,1 KW 230/400-240/415 50 422512725 | | |
| 8 | 2 | 335003 | REB335003 | GEBL. 1295/2277 | | |
| 8 | 3 | 80880 | | FLANSCH FUER MOTOPOMPE 4225/2 | | |
| 8 | 4 | 141002 | REB141002 | DICHTUNG, MECH., ROTIER. D 12 | | |
| 8 | 5 | 456023 | | O-Ring FIR 1225-41-95 | | |
| 8 | 6 | 80881 | | LAUFRAD ELEKTROPUMPE (TYP 422512725) | | |
| 8 | 7 | 80882 | | NICHT IN DER PREIS LISTE | | |
| 9 | 1 | 77553 | | MOTORPUMPE 0,80KW 230-400V/3/50HZ | | |
| 9 | 2 | 315011 | REB315011 | FLANSCH, PUMPE LGB T-150/160/170 | | |
| 9 | 3 | 926255 | RAT211 | TENUTA MECCANICA PER EL./POMPA ZF40V | | |
| 9 | 4 | 456031 | REB456031 | O-Ring T30-1297 D.2 | | |
| 9 | 5 | 77520 | | FLUEGELRAD FUER MOTORPUMPE | | |