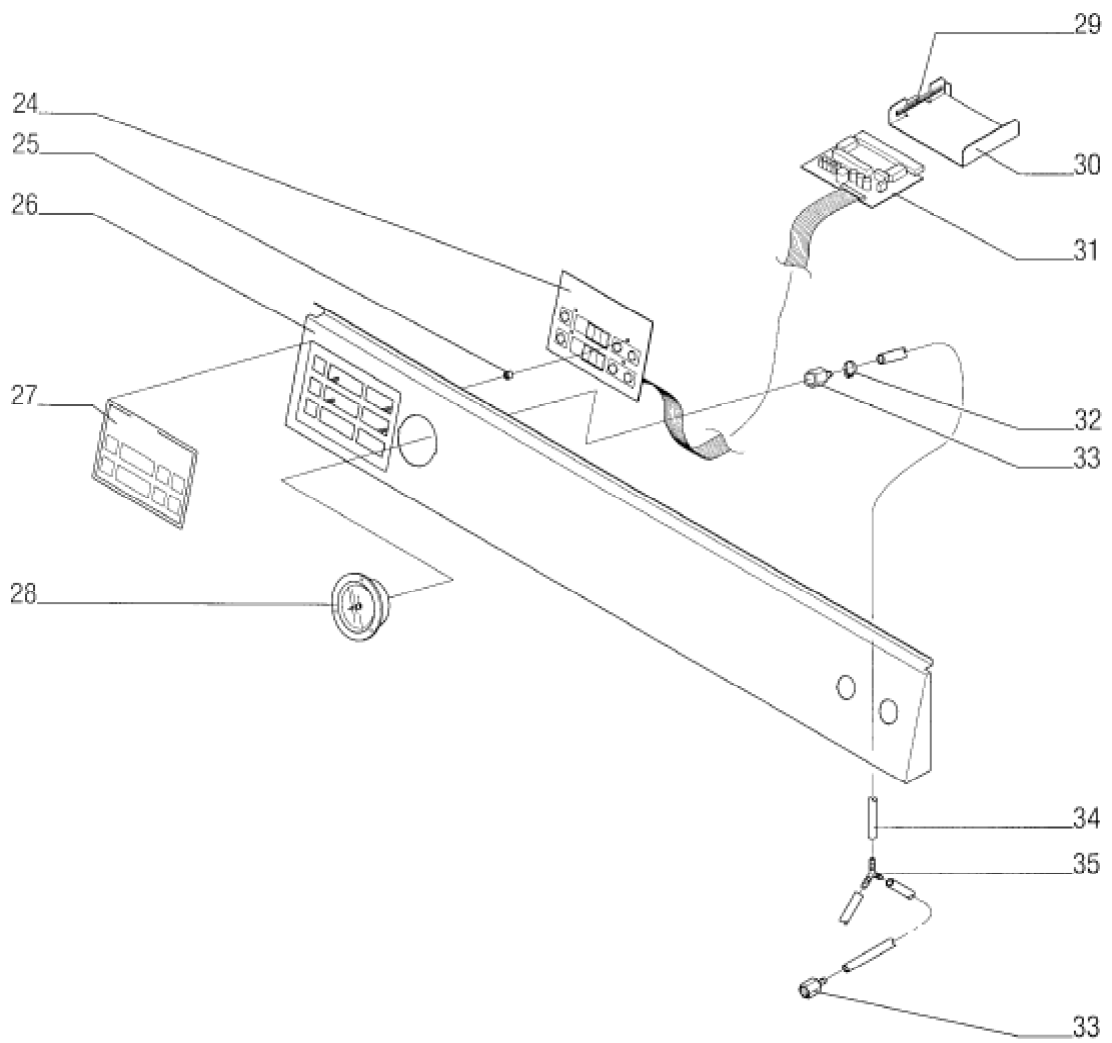
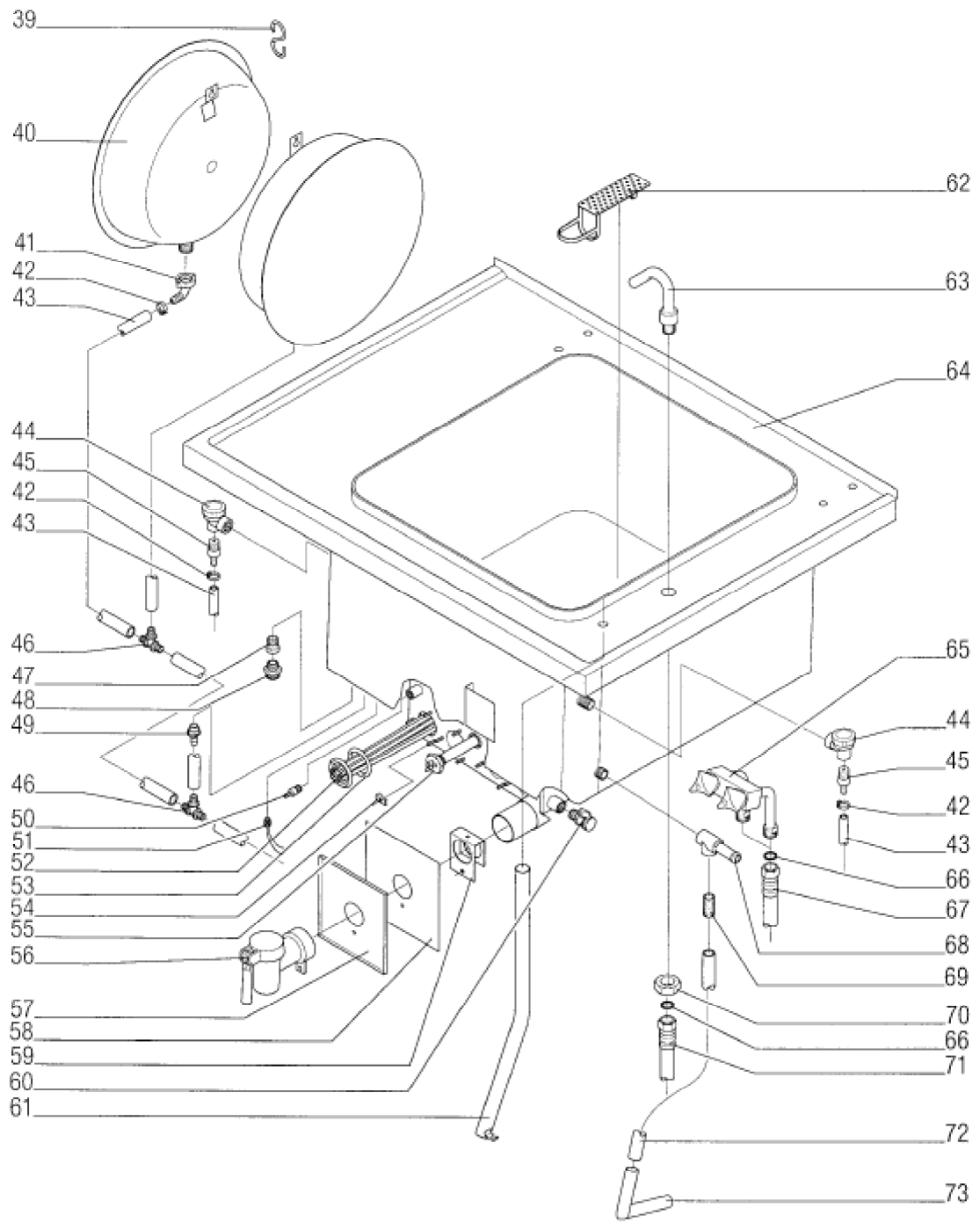


Seite	Position	Kreditorart.Nr	GB	DE
001	001	146205	hinge bearing adjustment disc	Drehlager-Einstellscheibe
001	002	805205004	torsion bar spring	Drehstabfeder
001	003	996147002	lid with handle	Deckel mit Griff
001	004	738128010	front panel, fascia	Frontblende
001	006	738508000	cladding for pillow block left	Verkleidung für Lagerbock links
001	006	738509000	cladding for pillow block right	Verkleidung für Lagerbock rechts
001	007	140309	cheese head screw DIN912	Zylinderschraube DIN912
001	008	134358	upper bearing block	Lagerbock oben
001	009	134359	lower bearing block	Lagerbock unten
001	010	806325000	fascia	Blende
001	011	070531	profile packing (for cover) 20 x 12 mm	Profilschnur (Deckeldichtung) 20 x 12 mm
001	012	813979000	container support (ZUB-678)	Behälterauflage (ZUB-678)
001	013	140202	hex screw M5x30	Sechskantschraube M5x30
001	014	140201	hex screw	Sechskantschraube
001	015	140310	z-bar with inner hexagon screw, nut or bolt	Z-Schiene mit Innensechskant
001	016	154898	nickel chromium hex nut M 10 M 10	CNS-Sechskantmutter M 10 M 10
001	017	157129	lock washer S10	Sicherungsscheibe S10
001	018	131492	adjustable piece	Justierstück
001	019	140305	inner hexagon screw, nut or bolt - screw 8x35/4301	Innensechskant - Schraube 8x35/4301
001	020	132948	unit side strip, r.h.	Geräteseitenleiste rechts
001	020	132947	side appliance strip left	Geräteseitenleiste links

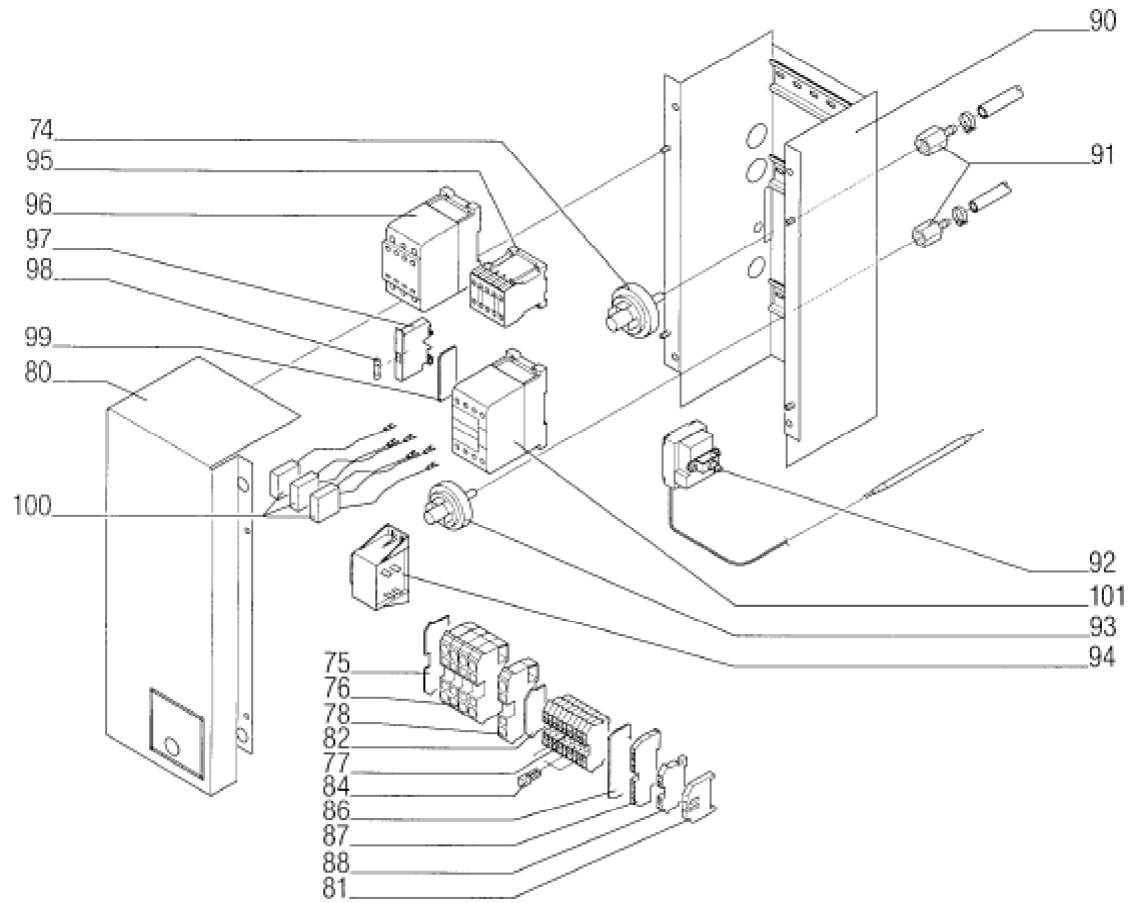


Seite	Position	Kreditorart.Nr	GB	DE
003	024	152424	regulator	Regler
003	025	061135	spacing roll	Distanzrolle
003	026	996138002	control panel assembly	BG-Schalterblende
003	027	064303	symbol mask for electronics	Symbolmaske für Elektronik
003	028	151500	pressure gauge	Druckmeßgerät
003	029	061142	circuit board guide	Leiterplatte Führung
003	030	738664000	holder for PE-relay card	Halter für PE-Relaiskarte
003	031	164851	PE-relay card	PE-Relaiskarte
003	032	260264	hose clamp 13 mm	Schlauchschelle 13 mm
003	033	111906	hose sleeve for Gauge	Schlauchtülle für Manometer
003	034	071261	low pressure hose	Niederdruckschlauch
003	035	062214	y-shaped hose connecting piece	Y-Schlauchverbindungsstutzen



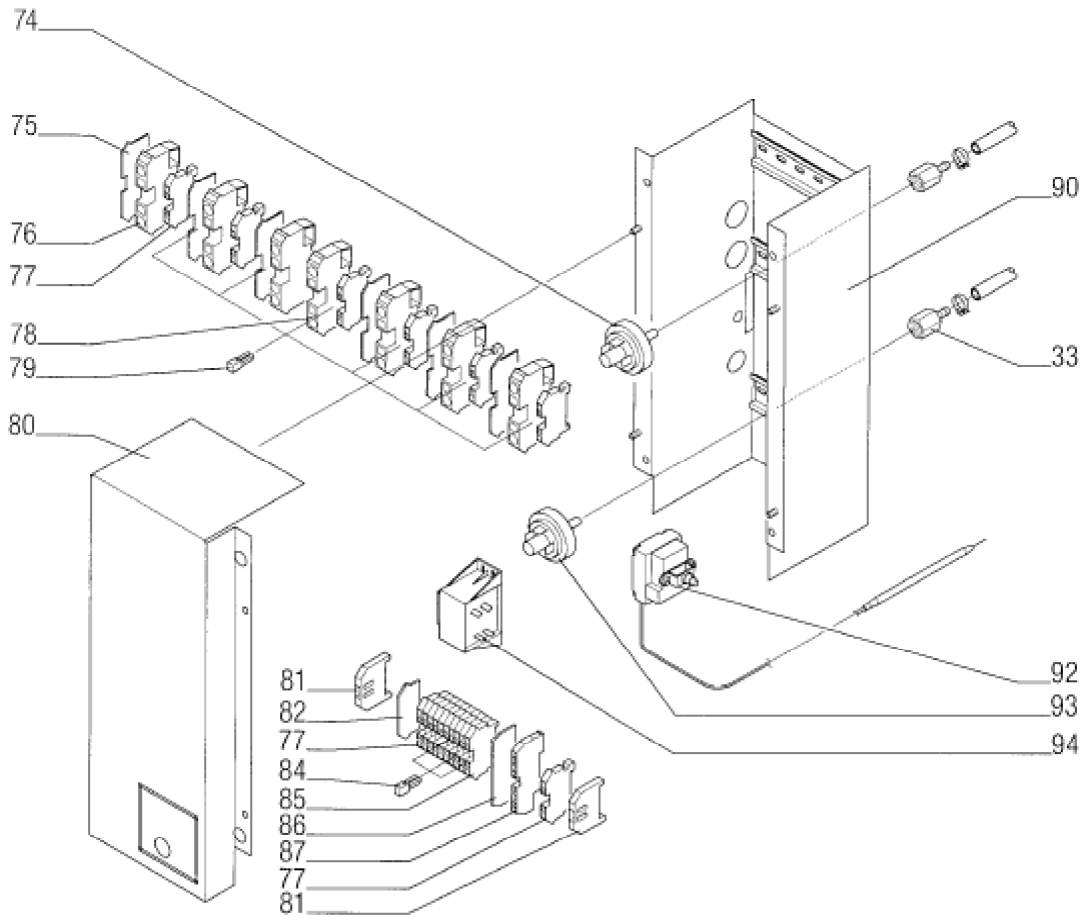
Seite	Position	Kreditorart.Nr	GB	DE
005	039	132019	suspension for Expansion tank	Aufhängung für Ausdehnungsgefäß
005	040	132301	Pressure expansion tank	Druckausdehnungsgefäß
005	041	111600	threaded angle fitting	Winkelverschraubung
005	042	260254	hose clamp 16-25 mm	Schlauchschelle 16-25 mm
005	043	061000	steam hose	Dampfschlauch
005	044	150901	Automatic steam vent	Automatischer Dampfentlüfter
005	045	165309	hose sleeve	Schlauchtülle
005	046	060800	T-pipe connector collar	T-Schlauchverbindungsstutzen
005	047	151800	connection Backflow impeder	Anschluss Rückflußverhinderer
005	048	166084	reducing nipple 1/2"-3/8"	Reduziernippel 1/2"-3/8"
005	049	151101	Aerator with Hose connector	Belüfter mit Schlauchanschluss
005	050	146218	hose sleeve	Schlauchtülle
005	051	161601	temperature sensor PT100	Temperaturfühler PT100
005	052	182416	immersion heater 6 kW	Tauchheizkörper 6 kW
005	053	060842	round cord nng 47x6	Rundschnurring 47x6
005	054	144280	gripping yoke	Spannbrücke
005	055	181729	pilot heating element	Pilothheizkörper
005	056	150302	drain valve 2"	Entleerhahn 2"
005	057	738507000	fascia behind drain valve	Blende hinter Entleerhahn
005	058	060015	insulation for fascia	Isolierung für Blende
005	059	992776002	fastening - drain valve	Befestigung - Entleerhahn
005	060	151101	Aerator with Hose connector	Belüfter mit Schlauchanschluss
005	061	131443	Upper panel drainage	Oberplattenentwässerung
005	062	130801	drain strainer	Auslaufsieb
005	063	178419	water inlet 3/4"	Einlaufarmatur 3/4"
005	064	135183	gas cook pot assembly with top plate	BG-Kessel mit Oberplatte
005	065	151603	Mixing valve complete	Mischventil kpl.
005	066	060520	gasket 3/4"	Dichtung 3/4"
005	067	151402	Hose connector , flexible 1200 lg.	Schlauchverbindung , flexibel 1200 lg.
005	068	151700	safety valve	Sicherheitsventil
005	069	146338	nipple	Nippel
005	070	166103	counter nut 3/4"	Gegenmutter 3/4"
005	071	151401	Hose connector flexible 600lg.	Schlauchverbindung flexibel 600lg.
005	072	061001	Rubber radiator hose	Gummikühlerschlauch
005	073	995991002	Baffle pipe	Abweisrohr

Schütze im Gerät (VAR 438)



Seite	Position	Kreditorart.Nr	GB	DE
007	074	151501	pressure stat	Druckwächter
007	075	185593	isolating plate 16 mm ²	Trennplatte 16 mm ²
007	076	185583	junction terminal 16 mm ²	Durchgangsklemme 16 mm ²
007	077	185584	junction terminal 4 mm ²	Durchgangsklemme 4 mm ²
007	078	185585	protective conductor clamp 16 mm ²	Schutzleiterklemme 16 mm ²
007	080	736277000	Connector cover	Anschlussdeckel
007	081	185587	end holder Typ 209 -101	Endhalter Typ 209 -101
007	082	185592	isolating plate 4mm ²	Trennplatte 4mm ²
007	084	185594	transversal bridge	Querbrücker
007	085	185589	protective conductor clamp 16 mm ²	Schutzleiterklemme 16 mm ²
007	086	185574	stop plate 3x4 mm ²	Abschlußplatte 3x4 mm ²
007	087	185575	junction terminal 3x4 mm ²	Durchgangsklemme 3x4 mm ²
007	090	992777002	Electrical connector plate	Elektroanschlußblech
007	092	176587	temperature limiter 51.31995.080, 142 °C	Temperaturbegrenzer 51.31995.080, 142 °C
007	093	176197	pressure switch	Druckschalter
007	094	164700	transformer	Trafo
007	095	163500	contactor LS05-4, 230V	Schütz LS05-4, 230V
007	096	185775	contactor 230V 32A	Schütz 230V 32A
007	097	184683	safety clamp	Sicherungsklemme
007	098	216325	fine-wire fuse 4 A	Feinsicherung 4 A
007	099	186276	stop plate	Abschlußplatte
007	100	164600	radio interference filter 0,22/220 240 V	Funkentstörfilter 0,22/220 240 V
007	101	185777	contactor 230V 50Hz	Schütz 230V 50Hz

Schütze bauseits



Seite	Position	Kreditorart.Nr	GB	DE
009	074	151501	pressure stat	Druckwächter
009	075	185593	isolating plate 16 mm ²	Trennplatte 16 mm ²
009	076	185583	junction terminal 16 mm ²	Durchgangsklemme 16 mm ²
009	077	185584	junction terminal 4 mm ²	Durchgangsklemme 4 mm ²
009	078	185585	protective conductor clamp 16 mm ²	Schutzleiterklemme 16 mm ²
009	079	185586	reducing bridge Typ 283-414	Reduzierbrücke Typ 283-414
009	080	736277000	Connector cover	Anschlusdeckel
009	081	185587	end holder Typ 209 -101	Endhalter Typ 209 -101
009	082	185592	isolating plate 4mm ²	Trennplatte 4mm ²
009	084	185594	transversal bridge	Querbrücker
009	085	185589	protective conductor clamp 16 mm ²	Schutzleiterklemme 16 mm ²
009	086	185574	stop plate 3x4 mm ²	Abschlußplatte 3x4 mm ²
009	087	185575	junction terminal 3x4 mm ²	Durchgangsklemme 3x4 mm ²
009	090	992777002	Electrical connector plate	Elektroanschlußblech
009	092	176587	temperature limiter 51.31995.080, 142 °C	Temperaturbegrenzer 51.31995.080, 142 °C
009	093	176197	pressure switch	Druckschalter
009	094	164700	transformer	Trafo