

**DESPIECE**  
**OFFICE**  
**CONTROL/PULSER 1GR**



Su distribuidor

.....

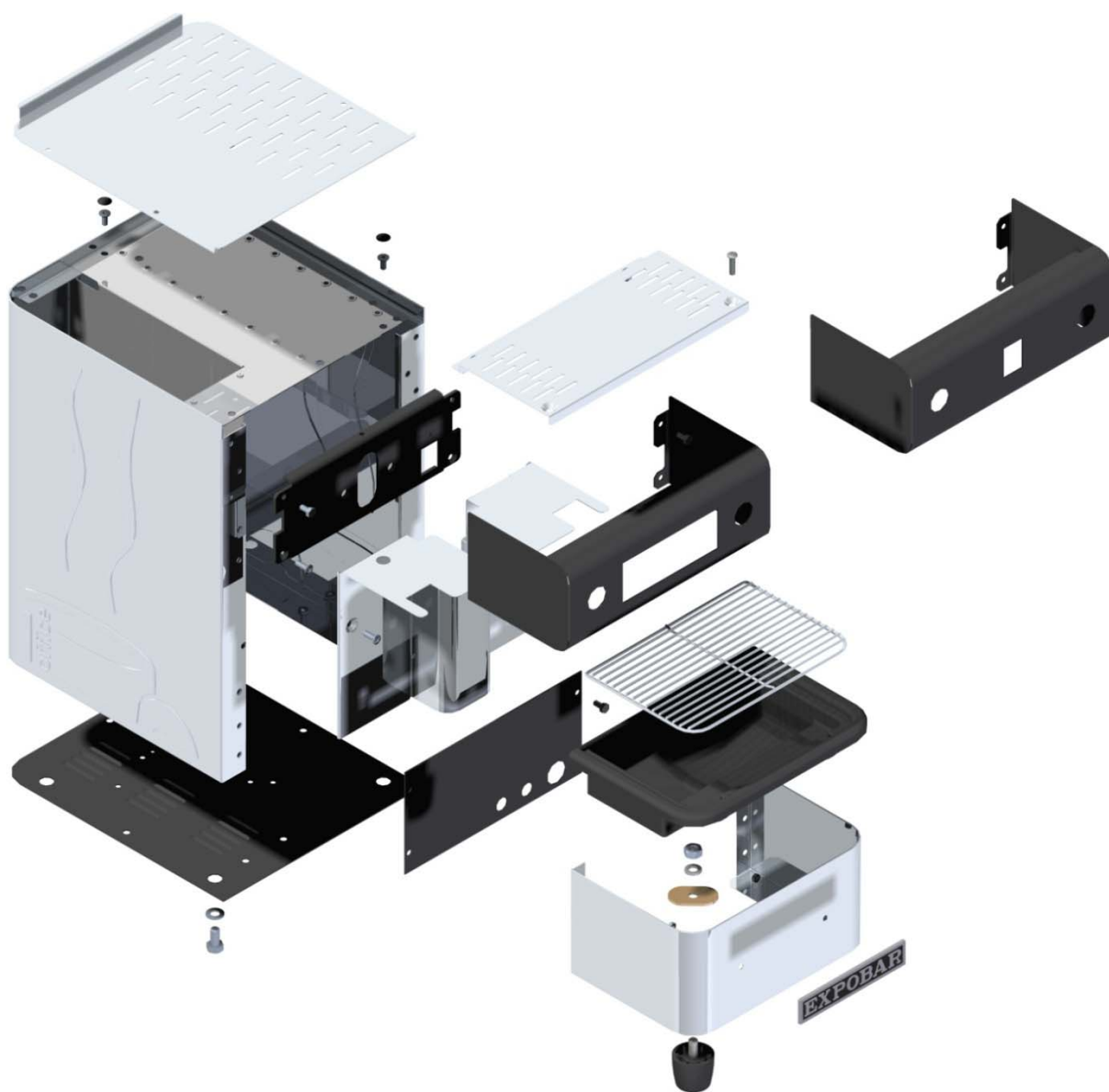
.....

**S / ES**  
Rev. 091014

## Contenido

1.	Despiece carrocería.....	3
2.	Despieces generales hidráulicos.....	7
3.	Despieces generales hidráulicos.....	8
4.	Despiece caldera.....	11
5.	Despiece grupo erogador.....	12
6.	Despieces bomba.....	13
7.	Despieces contador volumétrico.....	14
8.	Despiece laberinto.....	15
9.	Despiece portacacillo.....	15
10.	Despiece grifo vapor y agua.....	16
11.	Esquemas hidráulicos.....	17

# 1. Despiece carrocería.



**VISERA**

Denominación	CodArticulo
VISERA CONTROL OFFICE	10000000
VISERA PULSER OFFICE	10000030

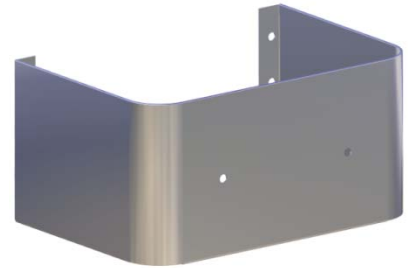


10000000

10000030

**EMBELLECEDOR INFERIOR**

Denominación	CodArticulo
EMBELLECEDOR INFERIOR OFFICE	10000153



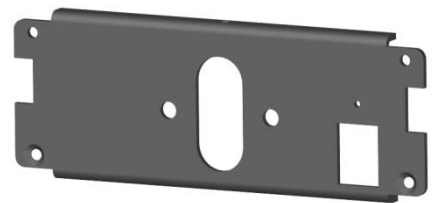
**BANDEJA**

Denominación	CodArticulo
BANDEJA RECOGEGOTAS OFFICE	10000250



**PANEL CHASIS**

Denominación	CodArticulo
PANEL CHASIS OFFICE N	10000350



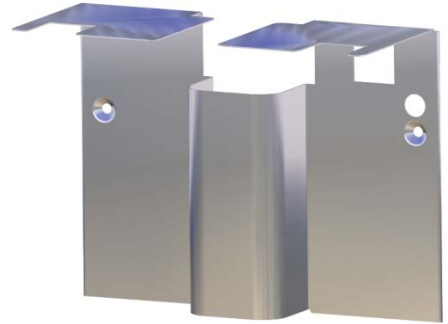
**CARROCERIA**

Denominación	CodArticulo
CARROCERIA OFFICE	10000403



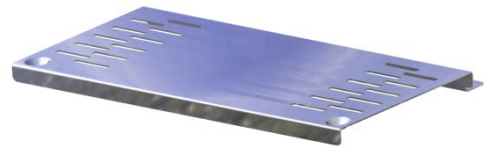
## FRONTAL

Denominación	CodArticulo
FRONTAL OFFICE	10000110



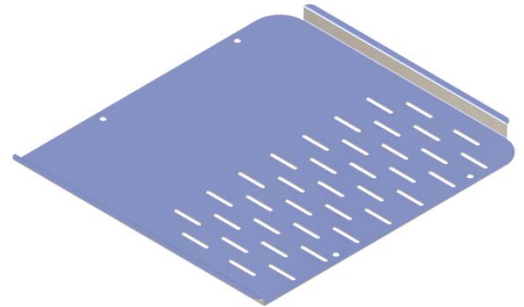
## CUBREGRUPOS

Denominación	CodArticulo
CUBREGRUPOS 1GR OFFICE	10000080



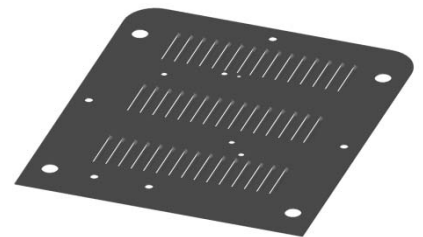
## POSTAZAS

Denominación	CodArticulo
POSATAZAS OFFICE	10000060



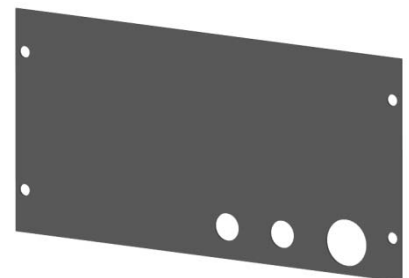
## BASE

Denominación	CodArticulo
BASE CHASIS N LARGO	10000301



## SEPARADOR BOMBA

Denominación	CodArticulo
SEPARADOR BOMBA N	10000170



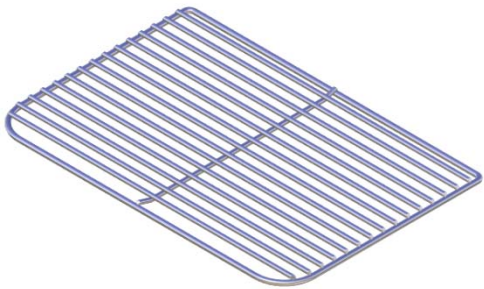
**SEPARADOR**

Denominación	CodArticulo
CONJ. SEPARADOR OFIC/MOLI/PLUS	10000135



**REJILLA**

Denominación	CodArticulo
REJILLA OFFICE	10000200



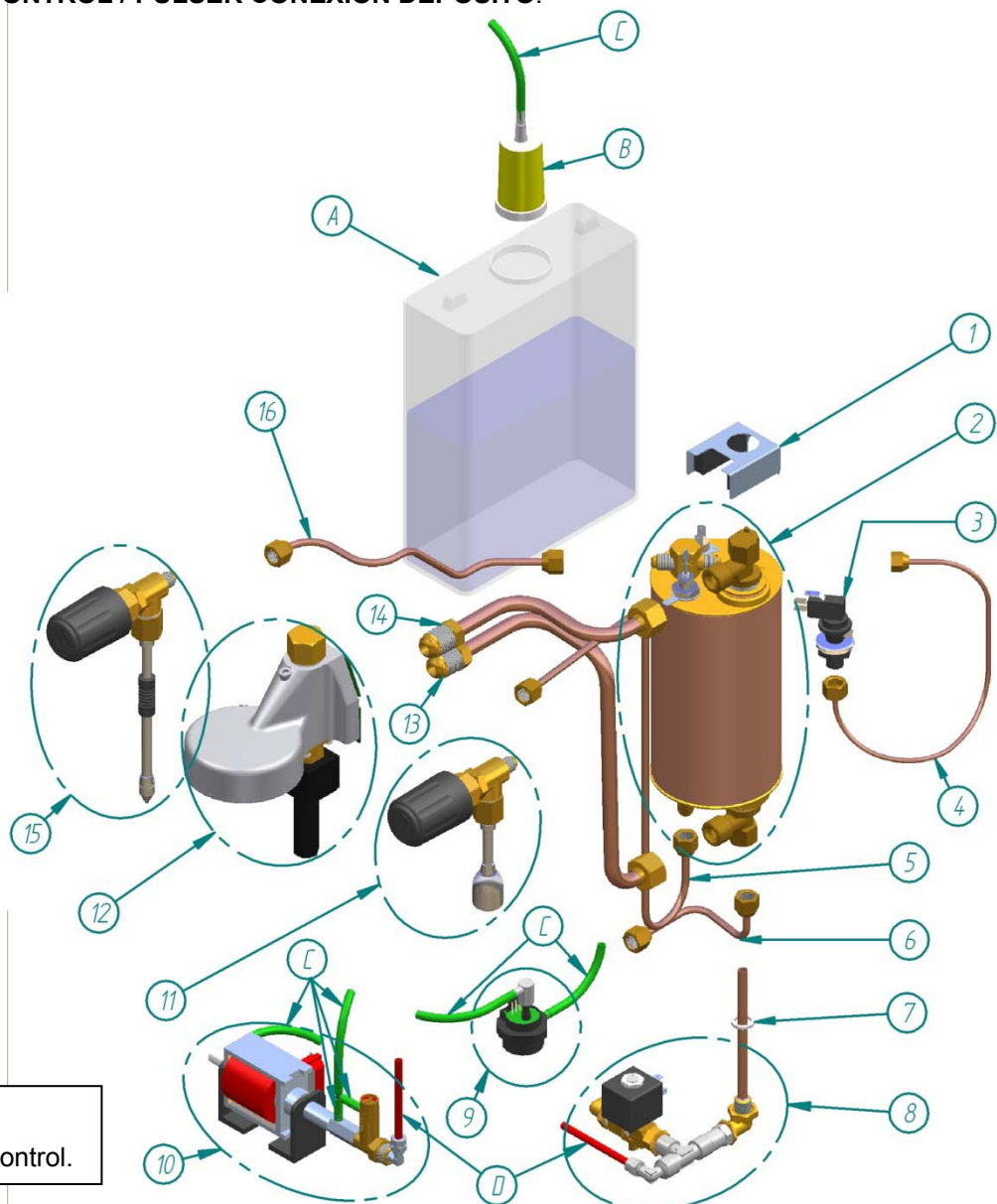
**ANAGRAMA**

Denominación	CodArticulo
ANAGRAMA EXPOBAR NIQUEL	*70300010A



## 2. Despieces generales hidráulicos.

### OFFICE CONTROL / PULSER CONEXIÓN DEPOSITO.



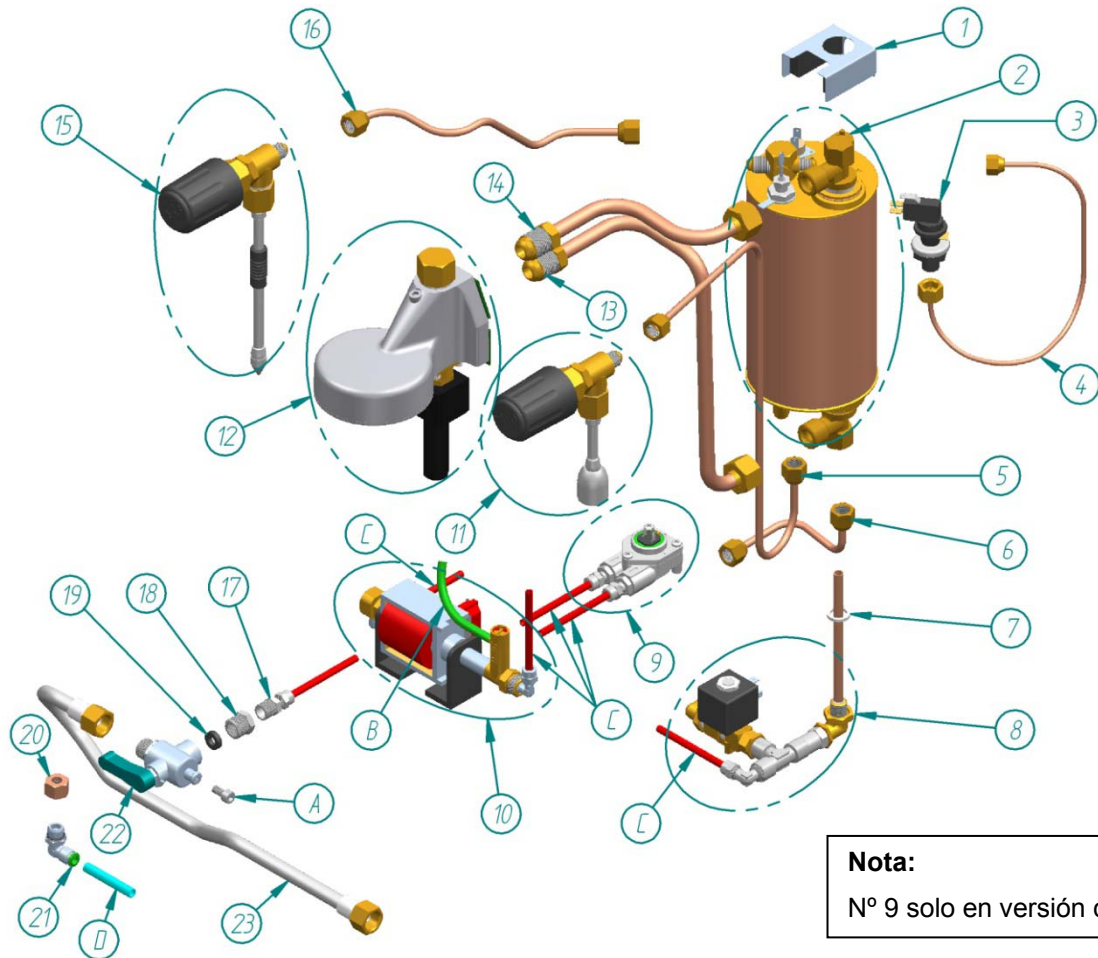
**Nota:**

Nº 9 solo en versión control.

Nº	Denominación	Cod.Art.
1	CONJUNTO IMANES	ESC00100
2	MONTAJE CALDERA OFFICE COMPLETO	-----
3	PRESOSTATO PIRIS CE	60000008
4	TUBO PRESOSTATO OFFICE	35020030
5	TUBO AGUA OFFICE	35020010
6	TUBO CARGA CALDERA OFFICE	35020040
7	JUNTA TEFLON 1/4 (13.2X18.2X2.5)	50010020
8	LABERINTO OFFICE Y 2 CALDERAS	ESC00250
9	CONTADOR VOLUMETRICO	-----
10	MONTAJE BOMBA VIBRATORIA	-----
11	GRIFO AGUA COMPLETO	-----
12	GRUPO EROGADOR COMPLETO	-----
13	TUBO RETORNO GRUPO OFFICE	35020003
14	TUBO ENTRADA GRUPO OFFICE	35020004
15	GRIFO VAPOR OFFICE COMPLETO	-----
16	TUBO VAPOR OFFICE	35020020
A	DEPOSITO OFFICE PLASTICO H-245-3L	70000100
B	DESCALCIFICADOR AGUA OFFICE	10200420
C	MTS TUBO SILICONA 4x7 ENTRADA BOMBA	35021000
D	MTS TUBO TEFLON 4 x 6	35021015

### 3. Despieces generales hidráulicos.

#### DESPIECE OFFICE CONTROL / PULSER CONEXION RED.



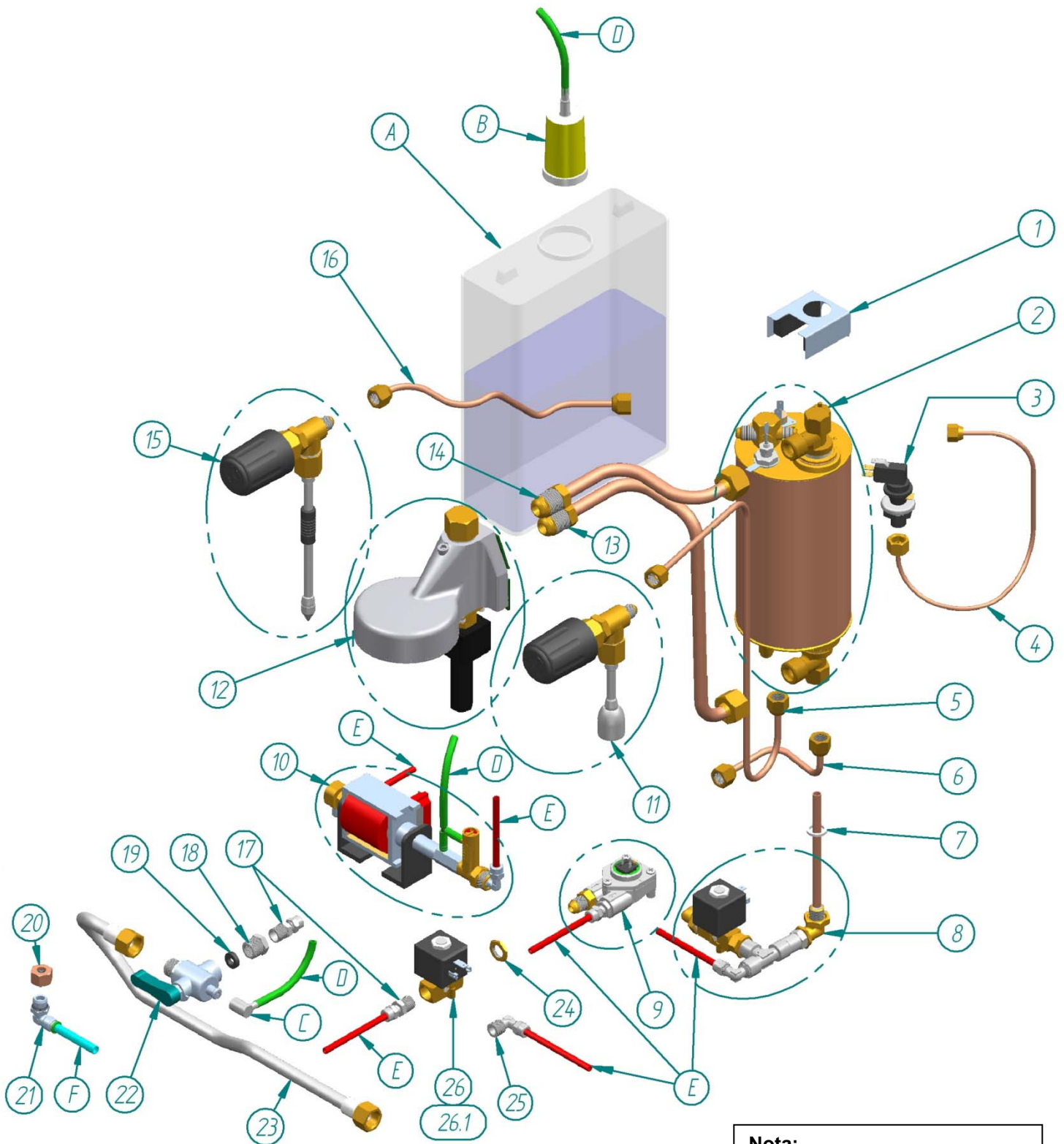
**Nota:**

Nº 9 solo en versión control.

Nº	Denominación	CodArticulo
1	CONJUNTO IMANES	ESC00100
2	MONTAJE CALDERA OFFICE COMPLETO	-----
3	PRESOSTATO PIRIS CE	60000008
4	TUBO PRESOSTATO OFFICE	35020030
5	TUBO AGUA OFFICE	35020010
6	TUBO CARGA CALDERA OFFICE	35020040
7	JUNTA TEFLON 1/4 (13.2X18.2X2.5)	50010020
8	LABERINTO OFFICE Y 2 CALDERAS	ESC00250
9	CONTADOR VOLUMETRICO	-----
10	MONTAJE BOMBA VIBRATORIA	-----
11	GRIFO AGUA COMPLETO	-----
12	GRUPO EROGADOR COMPLETO	-----
13	TUBO RETORNO GRUPO OFFICE	35020003
14	TUBO ENTRADA GRUPO OFFICE	35020004
15	GRIFO VAPOR OFFICE COMPLETO	-----
16	TUBO VAPOR OFFICE	35020020
17	RECTO MACHO 1/4-TUBO 6 RED/CAR	30400080
18	REDUCTOR MACHO HEMBRA 3/8 X 1/4	30000003
19	JUNTA PLANA (15.5*7.5*4)	50000030
20	TUERCA ASIENTO PLANO 1/4 (PARA TUBO 6)	*35010210
21	CODO ORIENTABLE 1/4M T-8 RAPIDO	30400031
22	GRIFO DEPURADOR INF/SUP	1000001A
23	LATIGUILLO FLEXIBLE 180 CM	35900180
A	TORN. DIN 912 6X10 A2 ALLEN	25091250
B	MTS TUBO SILICONA 4x7 ENTRADA BOMBA	35021000
C	MTS TUBO TEFLON 4 x 6	35021015
D	MT TUBO DESAGÜE OFFICE D-8	35021020

### 3. Despieces generales hidráulicos.

DESPIECE OFFICE CONTROL / PULSER CONEXION RED Y DEPOSITO.



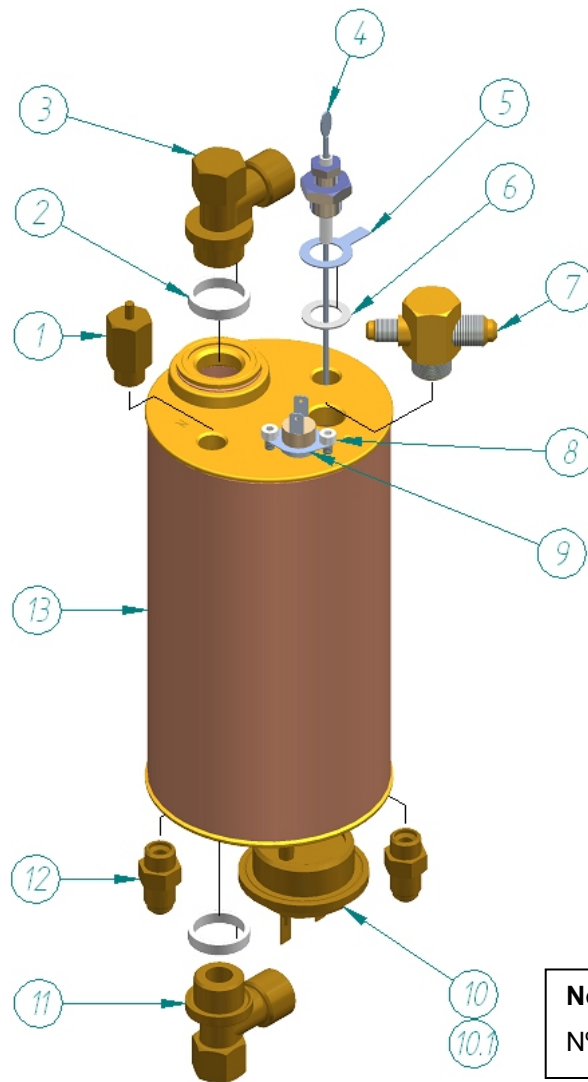
**Nota:**

Nº 9,24 solo en versión control.

### 3. Despieces generales hidráulicos.

Nº	Denominación	CodArticulo
1	CONJUNTO IMANES	ESC00100
2	MONTAJE CALDERA OFFICE COMPLETO	-----
3	PRESOSTATO PIRIS CE	60000008
4	TUBO PRESOSTATO OFFICE	35020030
5	TUBO AGUA OFFICE	35020010
6	TUBO CARGA CALDERA OFFICE	35020040
7	JUNTA TEFLON 1/4 (13.2X18.2X2.5)	50010020
8	LABERINTO OFFICE Y 2 CALDERAS	ESC00250
9	CONTADOR VOLUMETRICO	-----
10	MONTAJE BOMBA VIBRATORIA	-----
11	GRIFO AGUA COMPLETO	-----
12	GRUPO EROGADOR COMPLETO	-----
13	TUBO RETORNO GRUPO OFFICE	35020003
14	TUBO ENTRADA GRUPO OFFICE	35020004
15	GRIFO VAPOR OFFICE COMPLETO	-----
16	TUBO VAPOR OFFICE	35020020
17	RECTO MACHO 1/4-TUBO 6 RED/CAR	30400080
18	REDUCTOR MACHO HEMBRA 3/8 X 1/4	30000003
19	JUNTA PLANA EJE (15.5X7.5X4)	50000030
20	TUERCA ASIEN TO PLANO 1/4 (PARA TUBO 6)	*35010210
21	CODO ORIENTABLE 1/4M T-8 RAPIDO	30400031
22	GRIFO DEPURADOR INF/SUP	I000001A
23	LATIGUILLO FLEXIBLE 180 CM	35900180
24	CONTRATUERCA HEXAGONAL 1/4 PRESOSTATO	30100010
25	CODO MACHO 1/4 TUBO 6 BATERIA	30400020
26	ELECTROVALVULA 1/4 PARKER 220V	60000100
26.1	ELECTROVALVULA 1/4 PARKER 110V-60HZ	60000103
A	DEPOSITO OFFICE PLASTICO H-245-3L	70000100
B	DESCALCIFICADOR AGUA OFFICE	10200420
C	PIPETA BOMBA OFFICE	30400070
D	MTS TUBO SILICONA 4x7 ENTRADA BOMBA	35021000
E	MTS TUBO TEFLON 4 x 6	35021015
F	MT TUBO DESAGÜE OFFICE D-8	35021020

## 4. Despiece caldera.

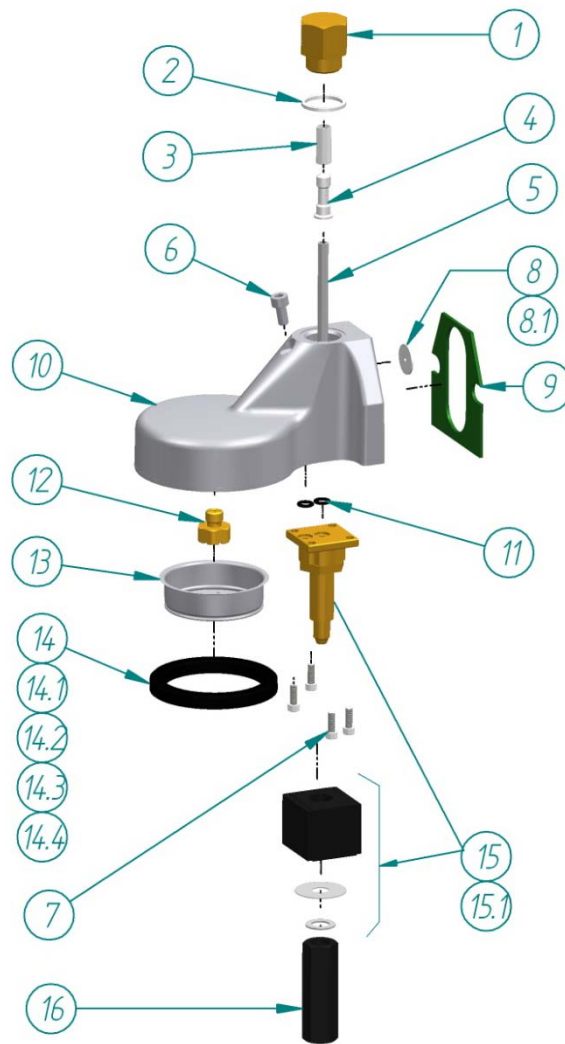


**Nota:**

Nº 5 solo en versión control.

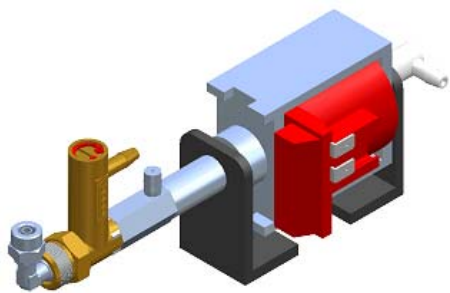
Nº	Denominación	CodArticulo
1	VALVULA ANTIDEPRESION	65000200
2	JUNTA TEFLON TERMICO 1/2 (21.2X25.7X5)	50010010
3	RACOR SUP. TERMICOS 1/2X1/2	30000200
4	SONDA NIVEL 1/4 LATON	60100040
5	ARANDELA TOMA TIERRA INOX	25000003
6	ARAND. DIN 6798-M12 (A) A2 DENTADA	25679812
7	RACOR 2 VIAS 1/4 X 1/8 CIEGO OFFICE	30000120
8	TORN. DIN 912 - 4X12 A2 ALLEN	25091210
9	TERMOSTATO BIMETALICO A 140°C	10200117
10	RESISTEN. 1200W-230V OFFICE	38012000
10.1	RESISTEN. 1200/930W-125/110V OFFICE UL	38012001
11	RACOR INF. TERMICOS 1/2X1/2X1/4	30000210
12	RACOR CONICO 1/4X1/4 ELECTRON	30000510
13	CALDERA OFFICE 1,5 LITROS	15100000

## 5. Despiece grupo erogador.

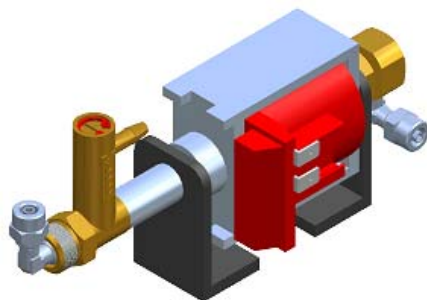


Nº	DENOMINACIÓN	CÓDIGO
1	TAPON LARGO 1/2 GRUPO	30200035
2	JUNTA TEFLON GRUPO (21.7x25.7x2)	50010040
3	FILTRO TUBULAR GRUPO	70000009
4	CHICLE PORTAFILTRO TEFLON	30200061
5	PORTACHICLE TEFLON 4x6x65	30200026
6	TORN. DIN 912-6x10 A2 ALLEN	25091250
7	TORN. DIN 912-4x12 A2 ALLEN	25091210
8	CHICLE TEFLON 3.5 (3.5x18.2x1)	50020000
8.1	CHICLE TEFLON 2.5 (2.5x18.2x1)	50020020
9	JUNTA PLANA GRUPO CHASIS VERDE	50000010
10	CUERPO GRUPO CREM	30200010
11	JUNTA ELECTROVALVULA VITON OR 6.07x1.78	50000100
12	DIFUSOR GRUPO CREM	30200040
13	DUCHA	75000010
14	JUNTA PORTA 8 EXPOBAR	75000081
14.1	JUNTA PORTA 8,5MM	75000083
14.2	JUNTA PORTA 9MM	75000085
14.3	SUPLEMENTO PORTA 0.5 mm	75000090
14.4	SUPLEMENTO PORTA GOMA 1 mm.	75000095
15	ELECTROVALVULA GRUPO PARKER 220 V	60000112
15.1	ELECTROVALVULA GRUPO PARKER 110 V	60000115
16	ROMPECHORROS GRUPO OFFICE NEGRO	30000045

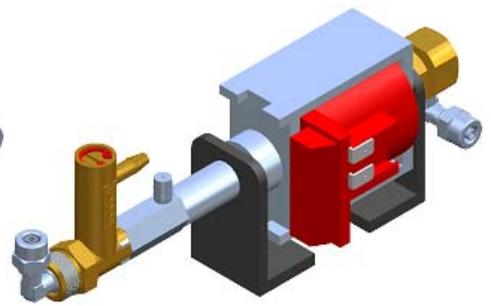
## 6. Despieces bomba.



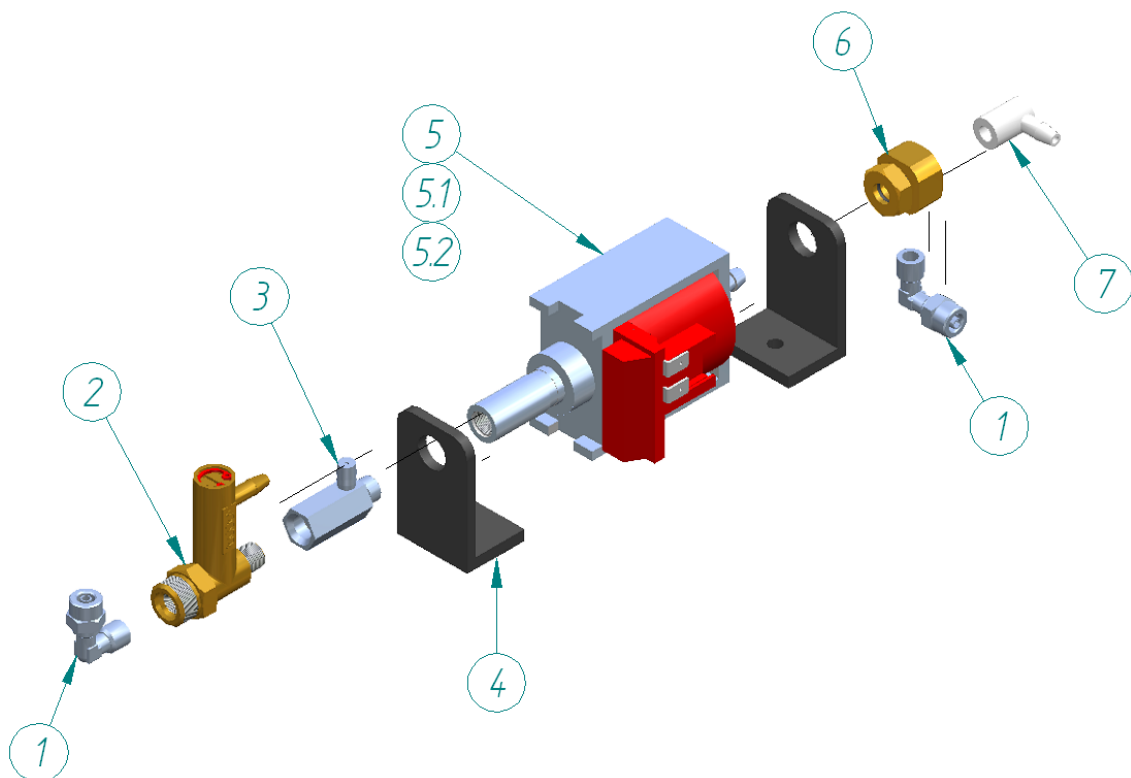
CONEXIÓN DEPÓSITO.



CONEXIÓN RED.



CONEXIÓN RED Y DEPÓSITO.



Nº	Denominación	CodArticulo
1	CODO MACHO 1/8 TUBO 6 BOMBA	30400010
2	BYPASS BOMBA	30400055
3	VALVULA DESAIREADOR	65000215
4	SOPORTE L BOMBA OFFICE	30400060
5	BOMBA OFFICE 220V 50Hz	60000040
5.1	BOMBA OFFICE 220V 60Hz	60000045
5.2	BOMBA OFFICE 110V 60Hz	60000047
6	RACOR ACOPLA BOMBA RED	30400100
7	PIPETA BOMBA OFFICE	30400070

## 7. Despieces contador volumétrico.

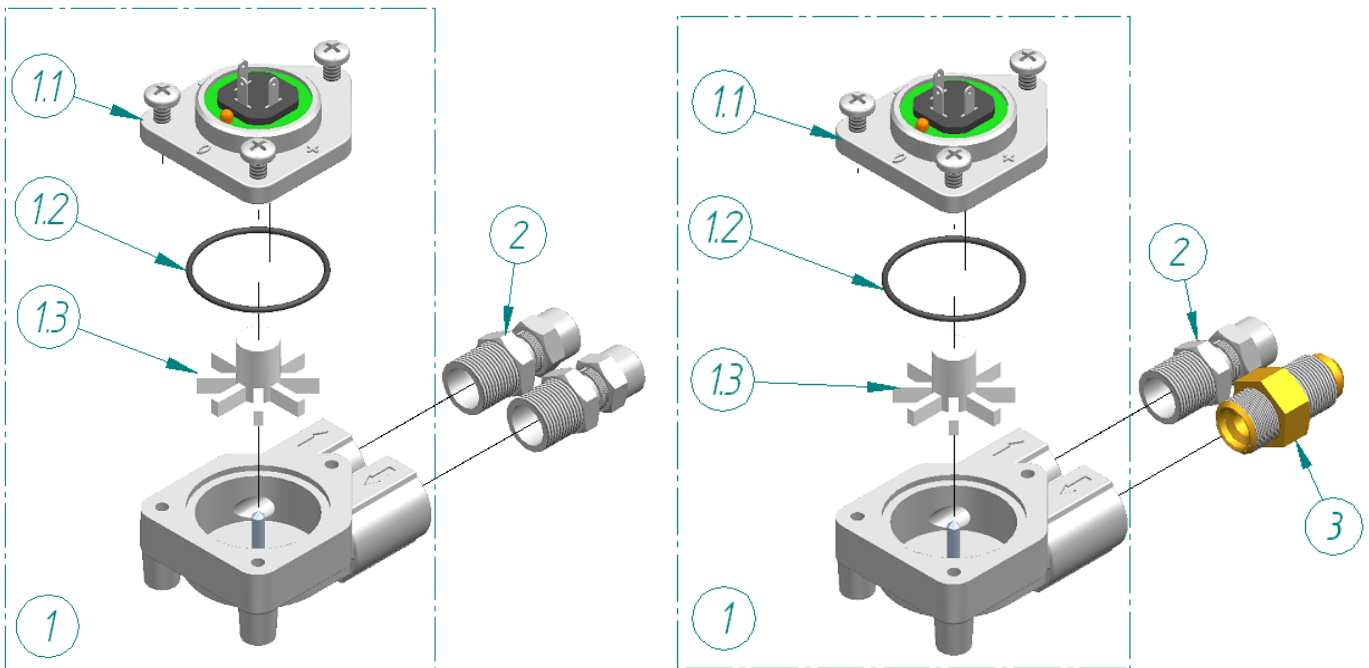


30400070

Denominación	CodArticulo
CONTADOR VOLUMETRICO OFFICE	60100060
PIPETA BOMBA OFFICE	30400070

60100060

CONEXIÓN DEPÓSITO.

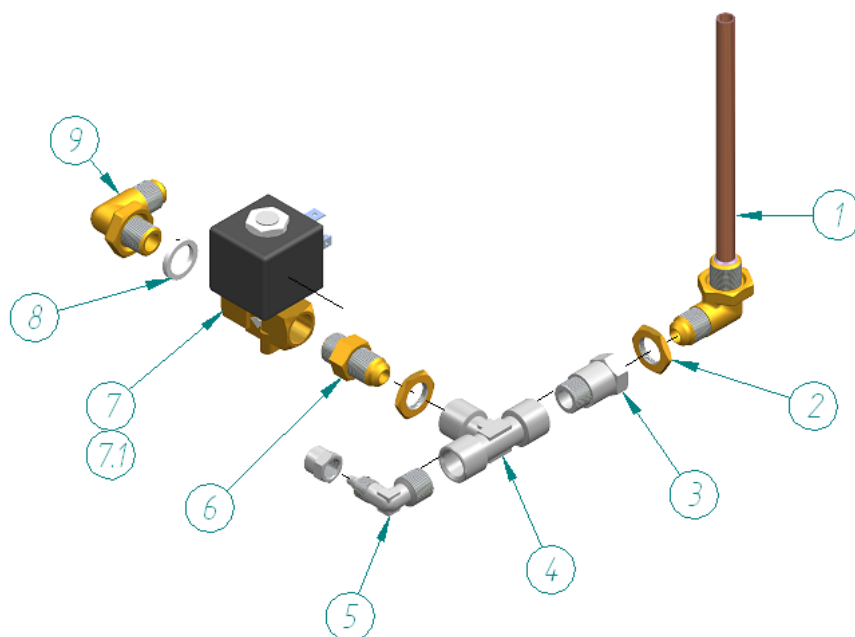


CONEXIÓN RED.

CONEXIÓN RED Y DEPÓSITO.

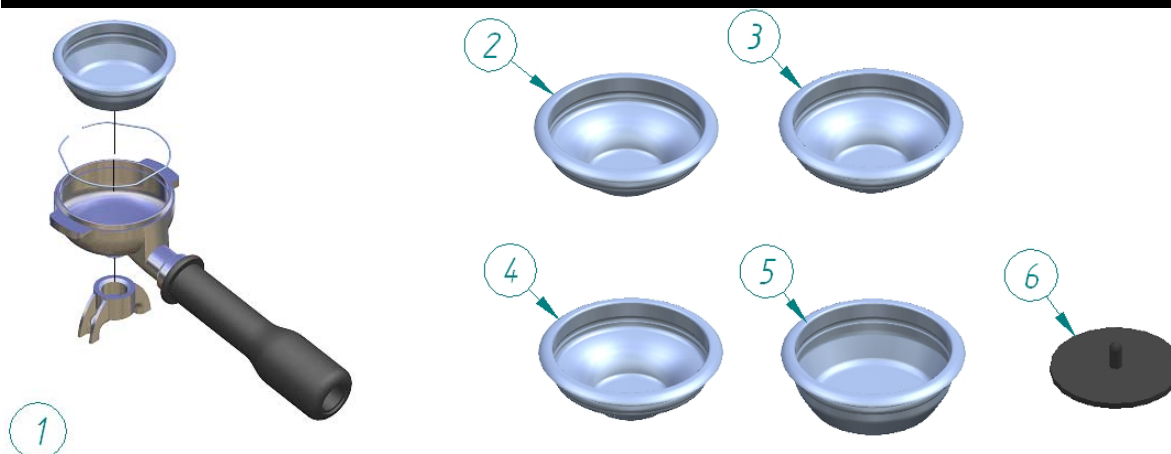
Nº	Denominación	CodArticulo
1	DOSIFICAD. VOL. UL/RED LATON TEF+LED	60100045
1.1	TAPA DOSIF. VOLUMÉT. UL LATON	60102040
1.2	JUNTA TAPA VOLUTRON	60102020
1.3	VENTOLINA VOLUTRON	60102010
2	RECTO MACHO 1/4-TUBO 6 RED/CAR	30400080
3	RACOR CONICO 1/4X1/4 ELECTRON	30000510

## 8. Despiece laberinto



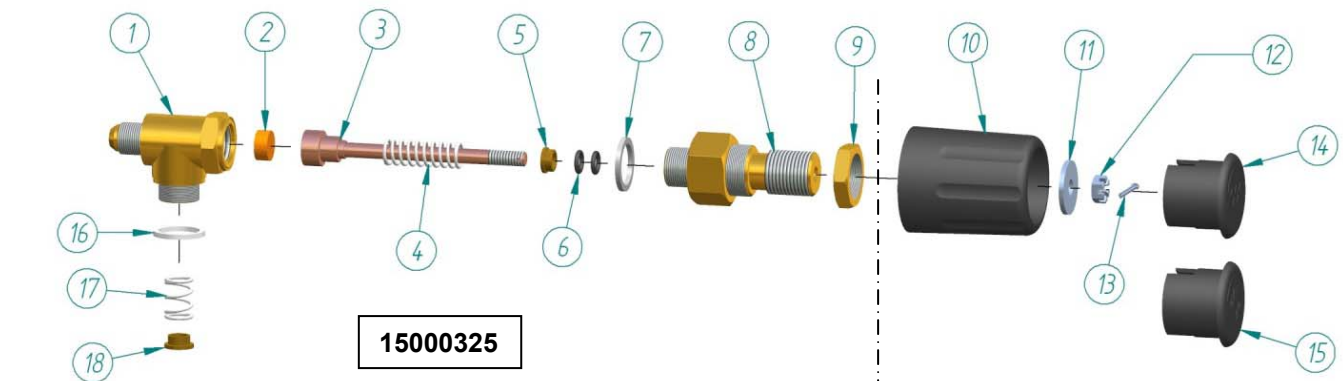
Nº	Denominación	CodArticulo
1	INYECTOR 1/4 CONICO	30000220
2	CONTRATUERCA HEXAGONAL 1/4 PRESOSTATO	30100010
3	UNION MACHO-HEMBRA 1/4 (LABERINTO)	30400120
4	T H-H-H- 1/4 (MINI)	30000000
5	CODO MACHO 1/4 TUBO 6 BATERIA	30400020
6	RACOR CONICO 1/4X1/4 ELECTRON	30000510
7	ELECTROVALVULA 1/4 PARKER 220V	60000100
7.1	ELECTROVALVULA 1/4 PARKER 110V-60Hz	60000103
8	JUNTA TEFLON 1/4 (13.2X18.2X2.5)	50010020
9	RACOR CODO CONICO 1/4X1/4	30000215

## 9. Despiece portacacillo.

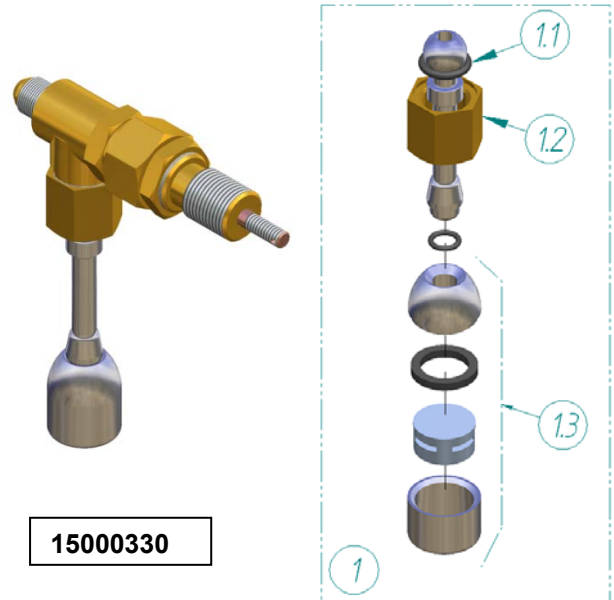
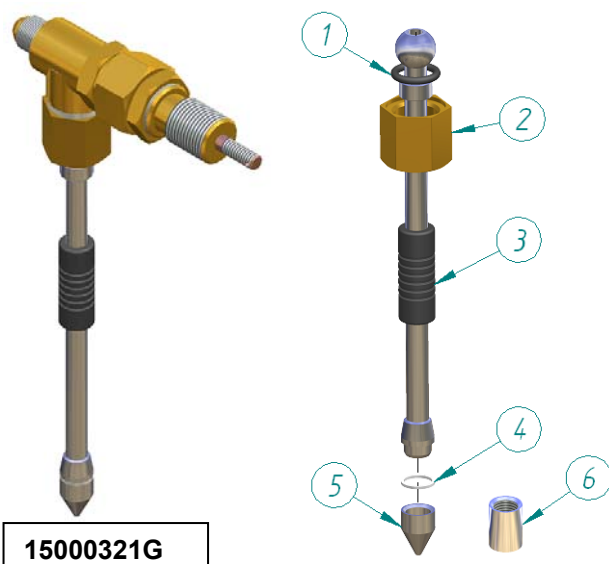


Nº	Denominación	CodArticulo
1	PORTACACILLO 0 V INCLINADO LISO	75003010
2	CACILLO 1 TAZA 6gr	75000059
3	CACILLO 1 TAZA 6.5gr	75000037
4	CACILLO 1 TAZA (7GR.)	75000031
5	CACILLO 2 TAZAS (14GR.)	75000041
6	MEMBRANA FILTRO	75000000

## 10. Despiece grifo vapor y agua.



Nº	Denominación	CodArticulo
	GRIFO A/V SIN LANZA	15000325
1	CUERPO GRIFO	30370070
2	TACO CIERRE	30370060
3	EJE GRIFO ROSCADO M-6	30370050
4	MUELLE EJE	30370040
5	CASQUILLO LATON EMPUJE EJE	30370065
6	TORICA EJE	30370020
7	JUNTA METALOPLASTICA	30370030
8	RACOR GRIFO	30370010
9	TUERCA SUJECCION DEL GRIFO A/V	30370140
10	POMO GRIFO A/V SIN ARO	40000015
11	ARAND. DIN 440-M6 R-A2 POMO	25012521
12	TUERCA ALMENADA M6-DIN979	25097960
13	PASADOR GRIFO AGUA/VAPOR	30370110
14	ANAGRAMA POMO GRIFO AGUA	30370120
15	ANAGRAMA POMO GRIFO VAPOR	30370130
16	JUNTA TEFLON LANZA GRIFO A/V	50010080
17	MUELLE LANZA AGUA/VAPOR	30370076
18	CASQUILLO MUELLE LANZA	30370077

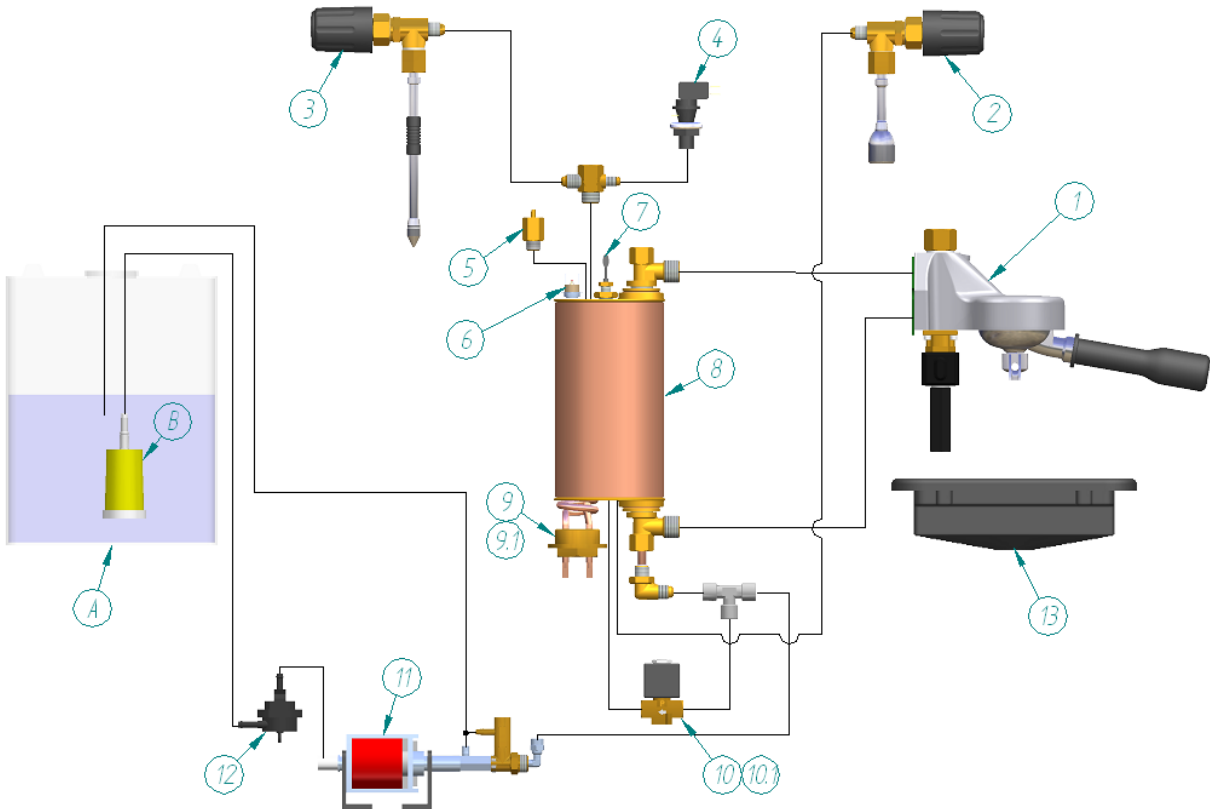


Nº	Denominación	CodArticulo
	GRIFO VAPOR OFFICE GRANDE	15000321G
1	JUNTA TORICA 12.1X2.7 LANZA AGUA/VAPOR	30370075
2	TUERCA 3/8"-HEX 22 PARA LANZA	*70000010
3	PROTECCION GOMA LANZA VAPOR	70000035
4	JUNTA TEFLON VAPORIZADOR	30370150
5	BOQUILLA CAPUC VAPOR OFFICE 1F	10200460
6	BOQUILLA VAPOR OFFICE 2F	10200450

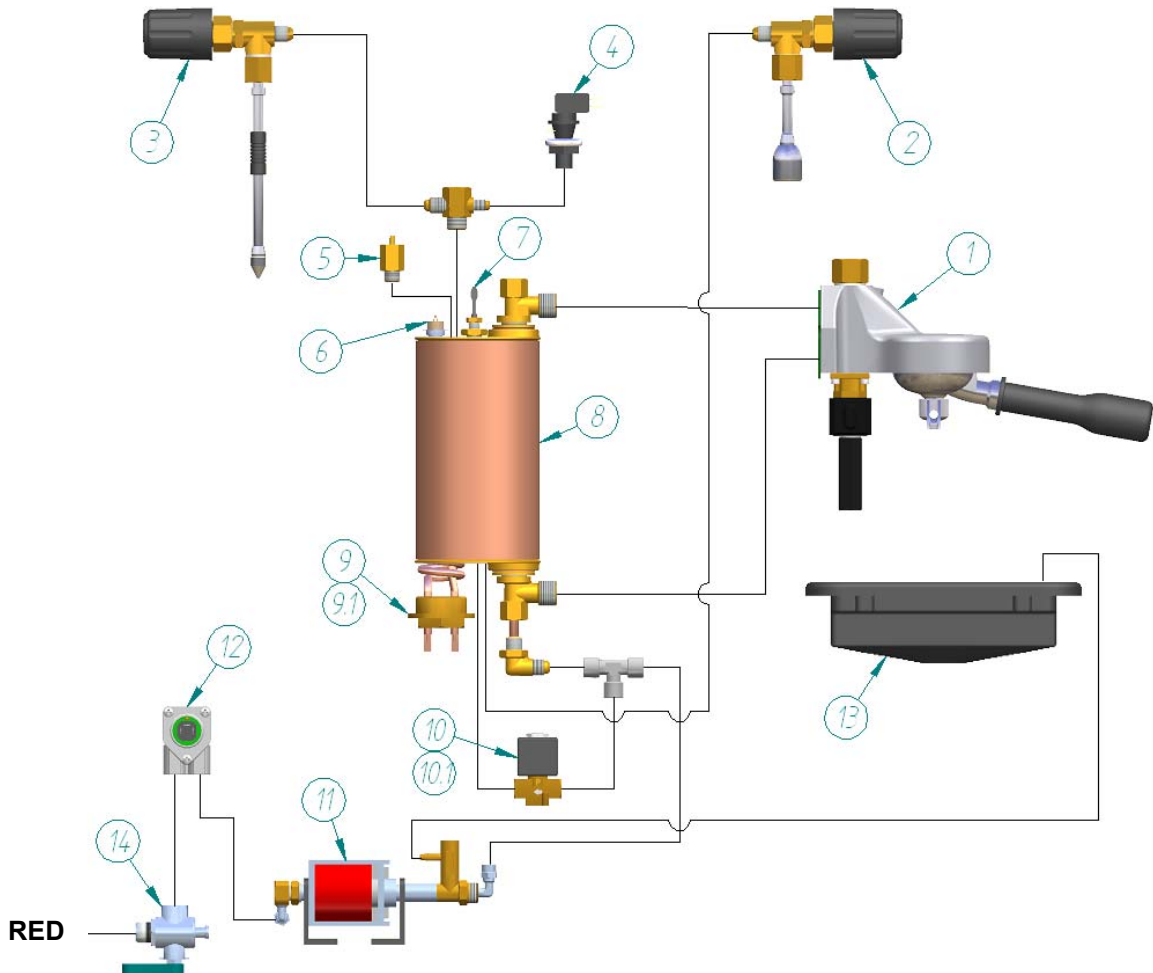
Nº	Denominación	CodArticulo
	GRIFO AGUA	15000330
1	LANZA AGUA MOD. CLASSIC	30370080
1.1	JUNTA TORICA 12.1X2.7 LANZA AGUA/VAPOR	30370075
1.2	TUERCA 3/8"-HEX 22 PARA LANZA	*70000010
1.3	BOQUILLA COMPLETA GRIFO AGUA	30000050

# 11. Esquemas hidráulicos.

ESQUEMA HIDRÁULICO OFFICE CONTROL / PULSER CONEXIÓN DEPOSITO.

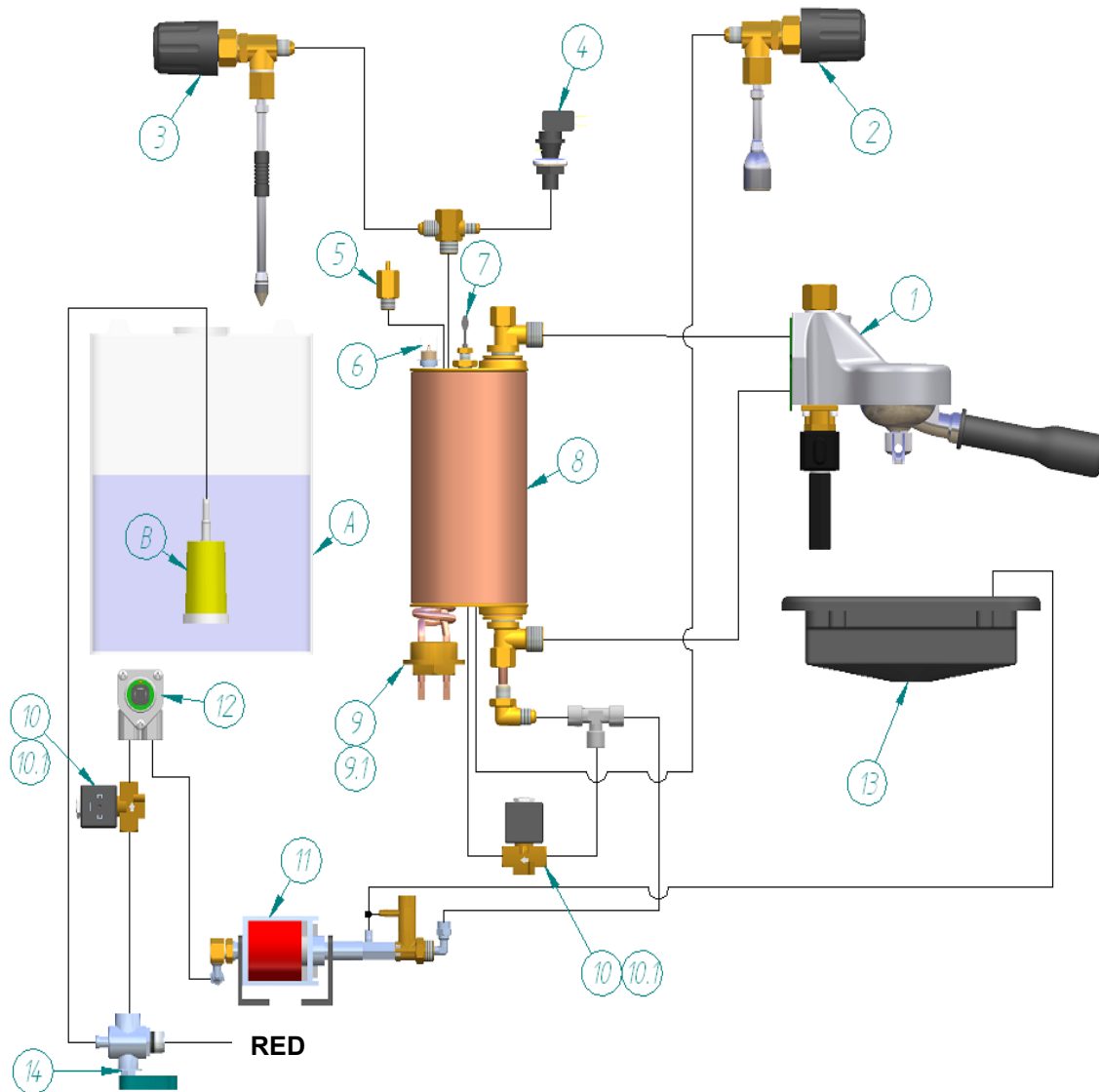


ESQUEMA HIDRÁULICO OFFICE CONTROL / PULSER CONEXIÓN RED.



## 11. Esquemas hidráulicos.

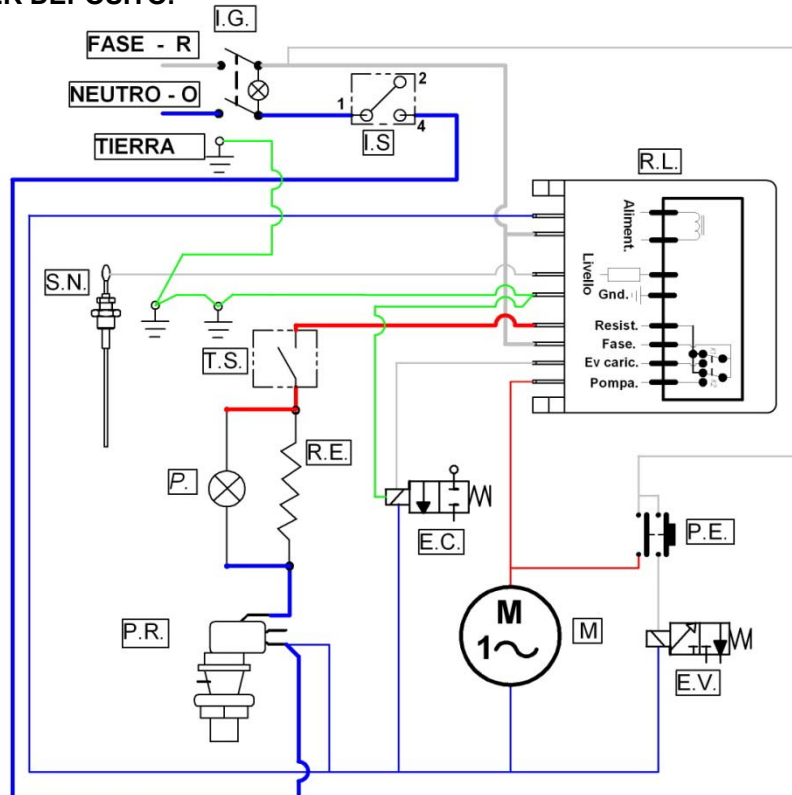
### ESQUEMA HIDRÁULICO OFFICE CONTROL / PULSER CONEXIÓN RED Y DEPOSITO.



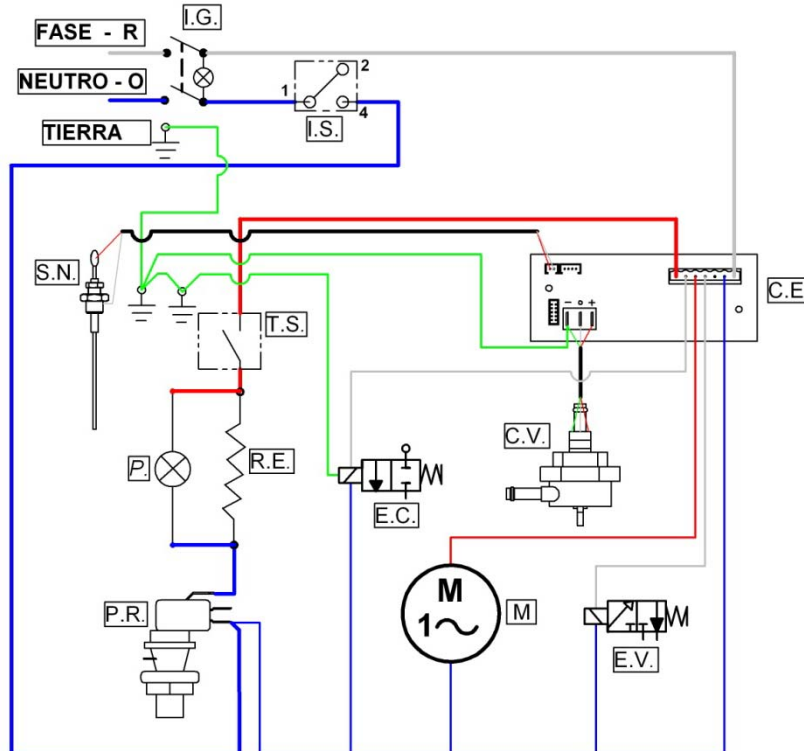
Nº	Denominación
1	GRUPO EROGADOR
2	GRIFO AGUA COMPLETO
3	GRIFO VAPOR COMPLETO
4	PRESOSTATO PIRIS CE
5	VALVULA ANTIDEPRESION
6	TERMOSTATO BIMETALICO 140°C
7	SONDA NIVEL
8	CALDERA OFFICE 1,5 LITROS
9	RESISTEN. 1200W-230V OFFICE
9.1	RESISTEN. 1200/930W-125/110V OFFICE UL
10	ELECTROVALVULA 1/4 PARKER 220V
10.1	ELECTROVALVULA 1/4 PARKER 110V-60Hz
11	MONTAJE BOMBA VIBRATORIA
12	CONTADOR VOLUMETRICO
13	BANDEJA RECOGEGOTAS OFFICE
A	DEPOSITO OFFICE PLASTICO H245 3L
B	DESCALCIFICADOR AGUA OFFICE

## 12. Esquemas electrónicos

OFFICE PULSER DEPOSITO.



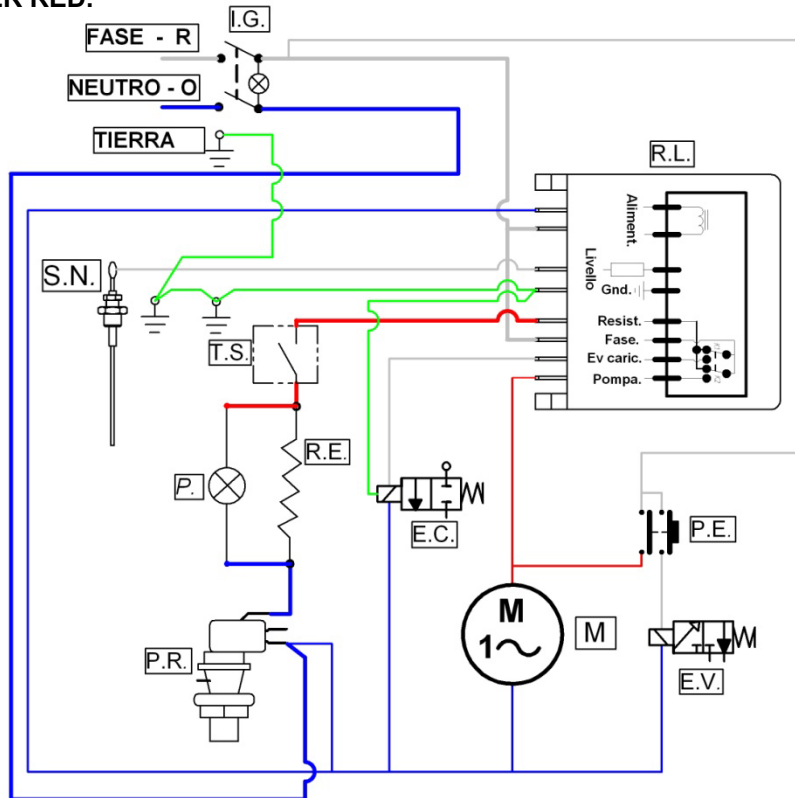
OFFICE CONTROL DEPOSITO.



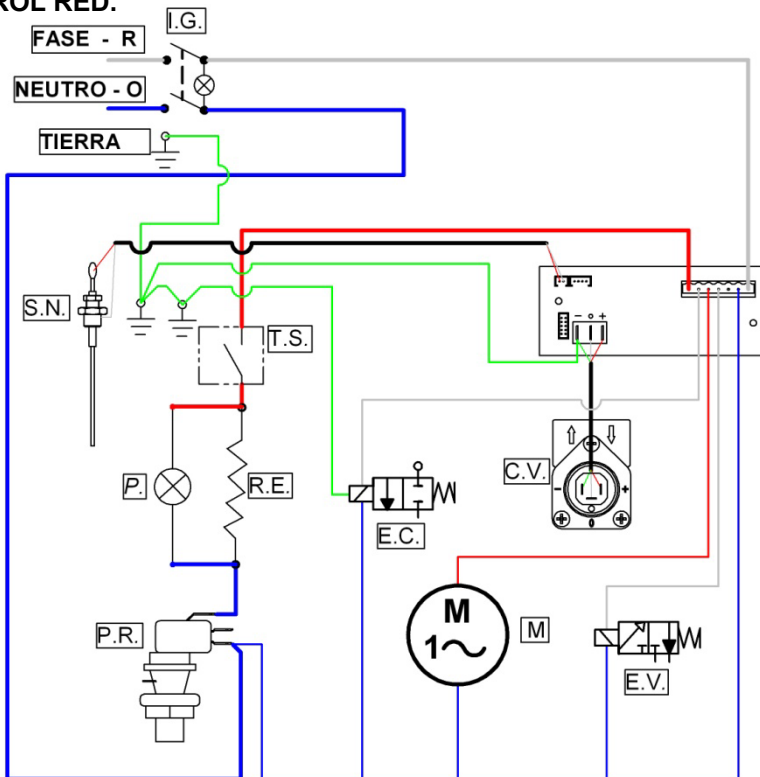
REF.	Denominación	REF.	Denominación
R.L.	CENTRALITA AUTONIVEL	S.N.	SONDA NIVEL
C.E.	CENTRALITA ELECTRONICA	P.	PILOTO
I.G.	INTERRUPTOR GENERAL	M.	MOTOBOMBA
P.E.	PULSADOR EROGACION	E.C.	ELECTROVALVULA CARGA
T.S.	TERMOSTATO SEGURIDAD	E.V.	ELECTROVALVULA GRUPO
P.R.	PRESOSTATO	C.V.	DOSIFICADOR VOLUMETRICO
R.E.	RESISTENCIA	I.S.	INTERRUPTOR SEGURIDAD

## 12. Esquemas electrónicos.

### OFFICE PULSER RED.



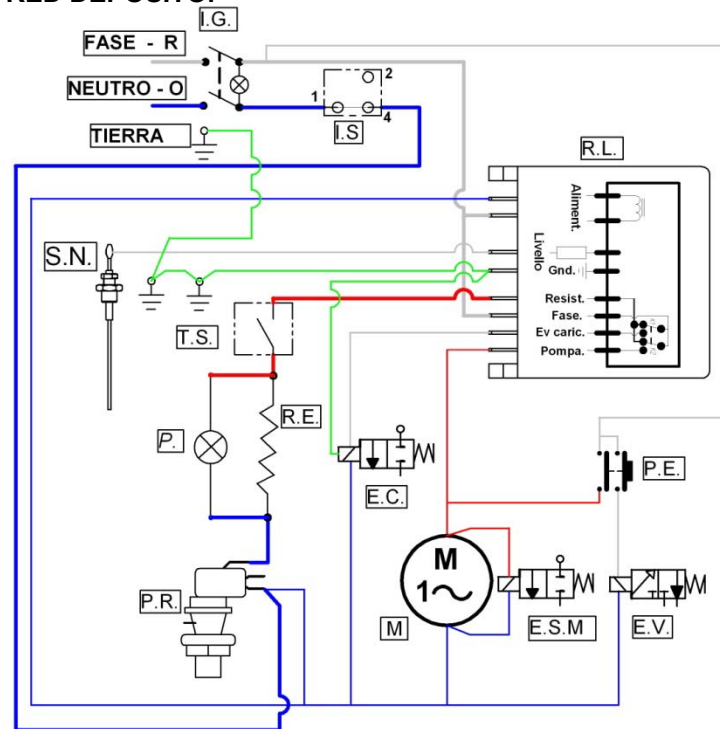
### OFFICE CONTROL RED.



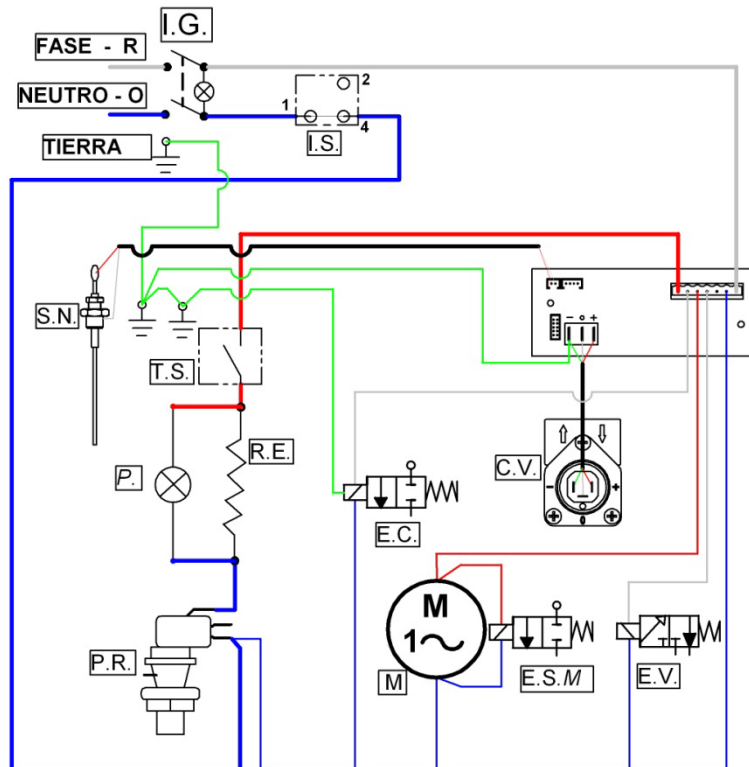
REF.	Denominación	REF.	Denominación
R.L	CENTRALITA AUTONIVEL	S.N	SONDA NIVEL
C.E	CENTRALITA ELECTRONICA	P.	PILOTO
I.G	INTERRUPTOR GENERAL	M.	MOTOBOMBA
P.E	PULSADOR EROGACION	E.C	ELECTROVALVULA CARGA
T.S	TERMOSTATO SEGURIDAD	E.V	ELECTROVALVULA GRUPO
P.R	PRESOSTATO	C.V	DOSIFICADOR VOLUMETRICO
R.E	RESISTENCIA		

## 12. Esquemas electrónicos.

### OFFICE PULSER RED DEPOSITO.



### OFFICE CONTROL RED Y DEPOSITO.



REF.	Denominación	REF.	Denominación
R.L	CENTRALITA AUTONIVEL	P.	PILOTO
C.E	CENTRALITA ELECTRONICA	M.	MOTOBOMBA
I.G	INTERRUPTOR GENERAL	E.C	ELECTROVALVULA CARGA
P.E	PULSADOR EROGACION	E.V	ELECTROVALVULA GRUPO
T.S	TERMOSTATO SEGURIDAD	C.V	DOSIFICADOR VOLUMETRICO
P.R	PRESOSTATO	I.S	INTERRUPTOR SEGURIDAD
R.E	RESISTENCIA	E.S.M	ELECTROVALVULA SEGURIDAD MIXTA
S.N	SONDA NIVEL		

## 13. Dispositivos eléctricos y electrónicos.



60100040



25000003



60100037



60100035

Denominación	CodArticulo
ARANDELA TOMA TIERRA INOX	25000003
SONDA NIVEL 1/4 LATON	60100040
CABLE SONDA NIVEL CENTRALITA 1D5	60100037
CABLE CENTRALITA OFFICE	60100035



Denominación	CodArticulo
PILOTO RESISTENCIA 55 CM	60901001



Denominación	CodArticulo
ELECTROVALVULA 1/4 PARKER 220 V	60000100
ELECTROVALVULA 1/4 PARKER 110V-60Hz	60000103



Denominación	CodArticulo
ELECTROVALVULA GRUPO PARKER 220V	60000112
ELECTROVALVULA GRUPO PARKER 110V.	60000115



Denominación	CodArticulo
PRESOSTATO PIRIS CE	60000008



Denominación	CodArticulo
REGULADOR NIVEL SR 240V	60100101
REGULADOR NIVEL SR 115 V	60100106



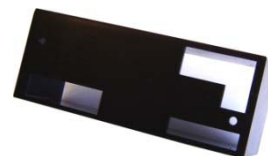
60100402 / 60100404



\*70000184



60102012



60102004

Denominación	CodArticulo
CENTRALITA 1d5 OVAL 220V C/SONDA	60100402
CENTRALITA 1d5 OVAL 115V C/SONDA	60100404
CARATULA CENTRALITA 1d5 CARBONO	*70000184
FRONTAL BOTONERA 1D5 FORO OVAL	60102012
CAJA TRASERA CENTRALITA 1D5 NEGRA	60102004

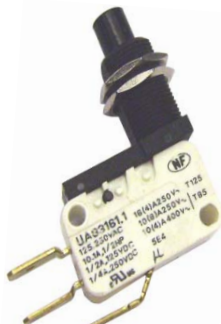
### 13. Dispositivos eléctrico y electrónicos.



Denominación	CodArticulo
PULSADOR LUMINOSO CUADRADO ROJO	60900035



Denominación	CodArticulo
PULSADOR NEGRO	60900043



Denominación	CodArticulo
MINIRRUPTOR OFFICE	60900030



Denominación	CodArticulo
MUELLE ELECTROVALVULA	55000040



Denominación	CodArticulo
RESISTEN. 1200W-230V OFFICE	38012000
RESISTEN. 1200/930W-125/110V OFFICE UL	38012001



Denominación	CodArticulo
DEPURADOR AUTOMATICO 4 LTS.	01000004
DEPURADOR AUTOMATICO 4 Lts. 110V	01000004E



**PARA SERVICIO**

**Póngase en contacto con su distribuidor**

Su distribuidor

.....

.....

.....

**CREM INTERNATIONAL SPAIN S.L.U.**

C/ Comerç nº 4 – Pol. Ind. Alcodar – Gandía ( Valencia – Spain )

Tel: + 34 96 287 88 75, Fax: +34 96 287 88 39

E-mail: [info.es@creminternational.com](mailto:info.es@creminternational.com) [www.creminternational.com](http://www.creminternational.com)

Art. nº 00000000