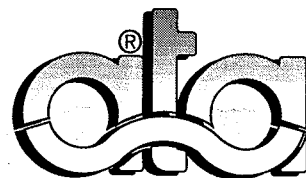


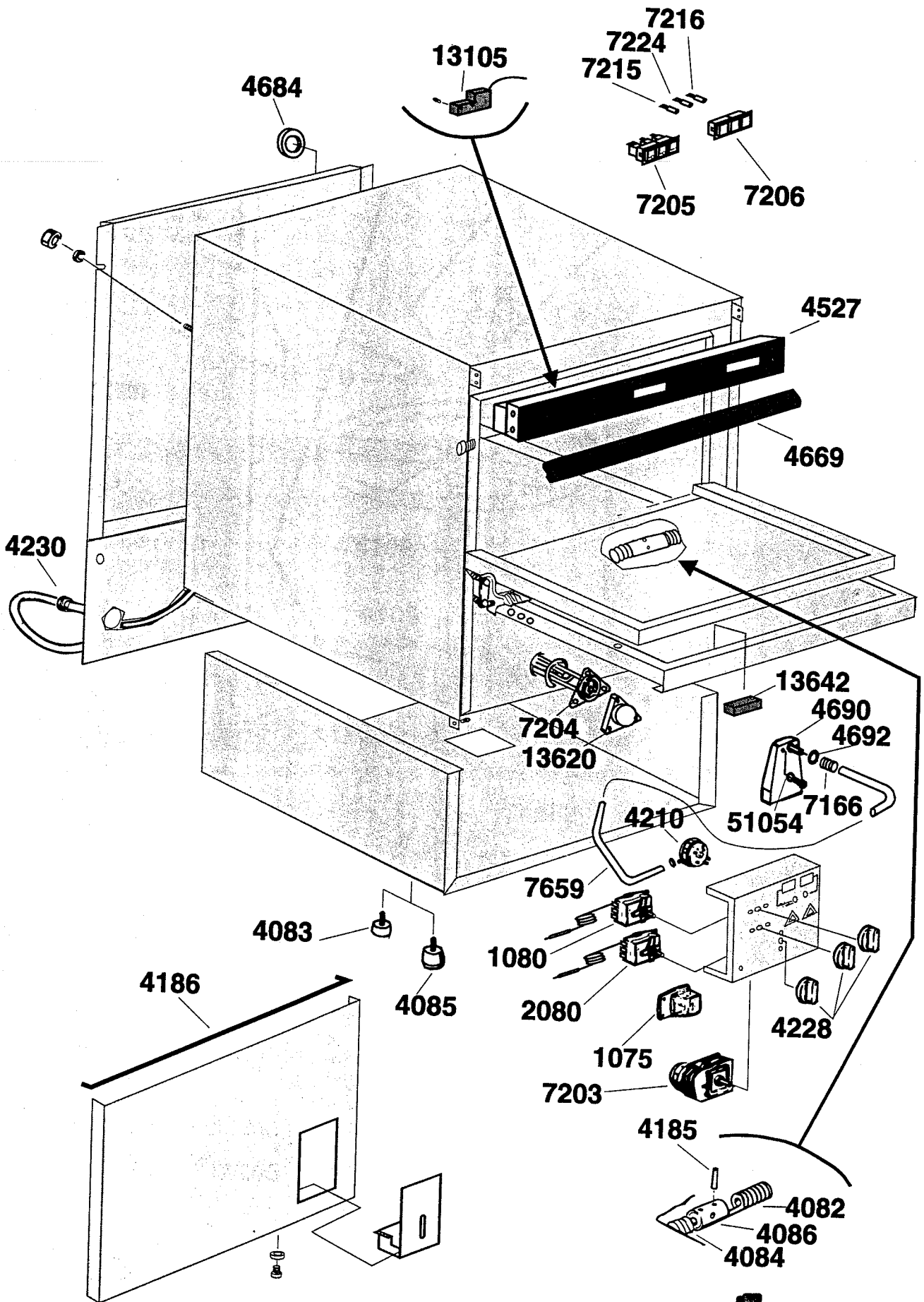
Modello
Modèle
Modell

AL 50

Dis. N° MC.AL.178

data: 13-05-93

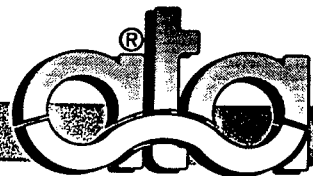


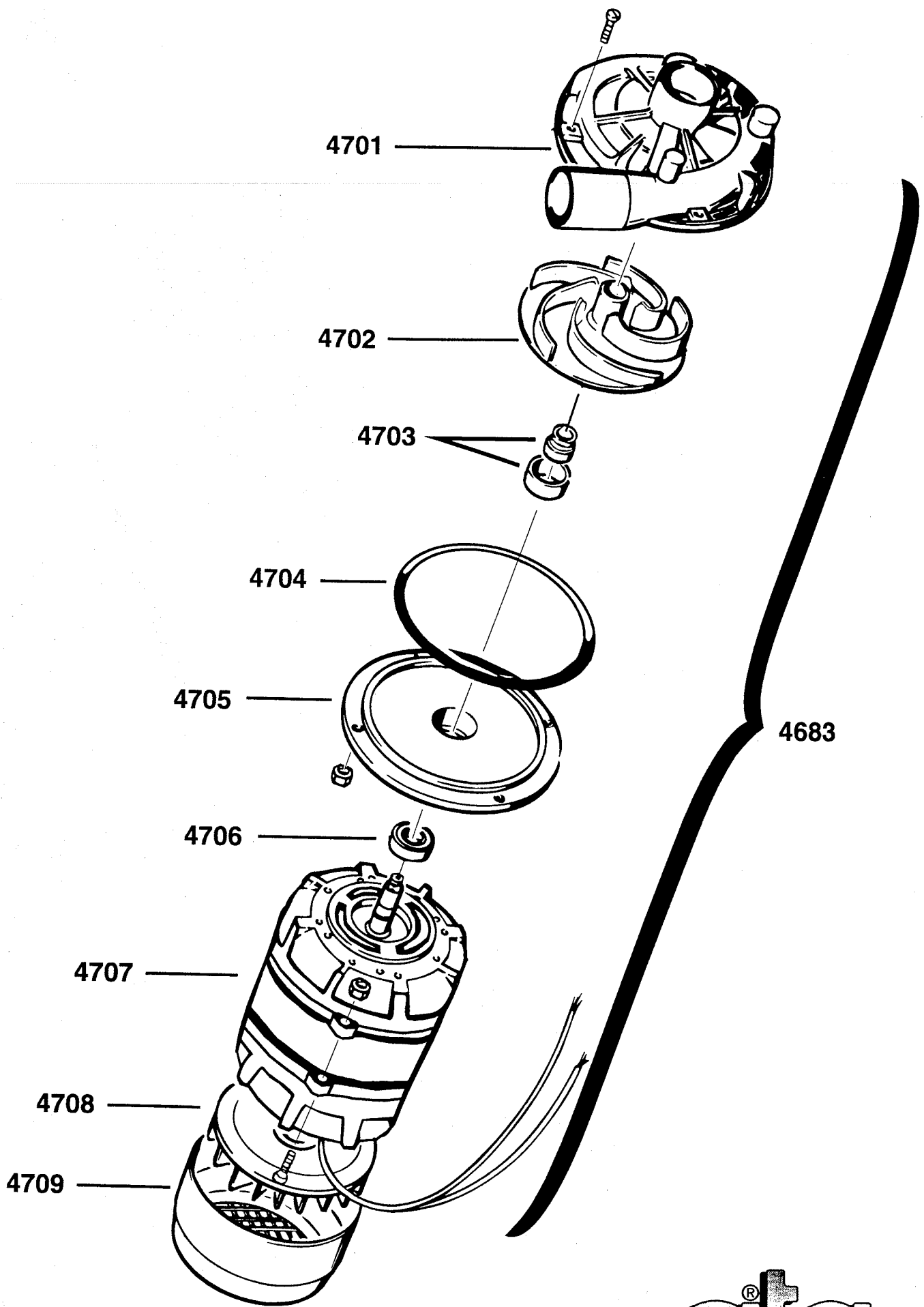


AL 50 AL 60

Dis. N° EL..AL.172

data: 28-04-93





Modello
Modèle
Model
Modell

ELETTROPOMPA PER AF73 AF78 AL50 AL60

Dis. N° EL.AF.083

data: 07-05-93



Seite	Kreditor Artikel Nr.	IT	GB
001	4649	TAPPO D=12	STOPPER DIAM. 12
001	4644	TAPPO D=40	STOPPER DIAM. 40
001	4190	ASTA LAVAGGIO AF73	WASHING ROD AF 73
001	4648	GUARNIZIONE OR 7.66x1.78	OR GASKET 7.66/1.78
001	7127	PORTAUGELLO RISCIAQUO A LAMA	RINSING-JET HOLDER
001	7128	UGELLO RISCIAQUO A LAMA	SLOT-SHAPED RINSE JET
001	7129	GHIERA UGELLO RISCIAQUO A LAMA	NUT OF RINSING JET
001	FX0169	COLLARE IN PLASTICA	PLASTIC COLLAR
001	4111	ASTA RISCIAQUO	RINSING PIPE
001	4108	CUSCINETTO INOX	STAINLESS-STEEL BALL-BEARING
001	4109	GHIERA GIRELLO	SPOKE-WHEEL TIGHTENING RING
001	7133	GHIERA 1/2 GAS	RING NUT 1/2" GAS
001	7132	ANELLO SPACCATO D=12x3	RING DIAM. 12X3
001	7131	ROSETTA GHIERA 1/2" GAS	WASHER 1/2" GAS
001	4685	RACCORDO ASTA RISCIAQUO	JOINT FOR RINSING ROD
001	1056	RACCORDO A T D=12	T-JUNCTION (BOILER)
001	4679	MANICOTTO T-BOILER	HOSE FROM T-JUNCTION TO BOILER
001	4115	PIANTONE GIRELLO AL50/AF73	WASHING COLUMN AL 50/AF 73
001	4619	GUARNIZIONE PIANTONE AF	COLUMN GASKET FOR SERIES AF
001	7171	MANICOTTO MANDATA POMPA	OUTLET HOSE DIAM. 40/50 H 50
001	4658	MANICOTTO T-VASCA	T-JUNCTION TANK
001	1037	GUARNIZIONE OR 20.22x3.53	O.R. GASKET 20.22X3.53
001	7139	GHIERA 1/2" GAS CH. 24/25	RING NUT 1/2" GAS
001	1068	TUBO DI CARICO cm.200 CON GUARNIZ/RACC. F + F 90°	FILLING-HOSE WITH GASKET + JOINTS F+F
001	4577	BOILER 4500 N	BOILER 4500 N
001	1066	ELETTRIVALVOLA DOPPIA 90° RIDUTT. 12L IN INGRESSO	DOUBLE SOLENOID-VALVE 90°C
001	4677	TUBO T-ELETTRIVALVOLA	HOSE FROM T-JUNCTION TO SOLENOID VALVE
001	7947	RACCORDO A T RIDOTTO	REDUCED T-JUNCTION
001	4676	TUBO MANDATA BRILLANTANTE	DELIVERY HOSE FOR RINSE-AID
001	4205	RESISTENZA W 3000 V 220	HEATING ELEMENT W 3000 V 220
001	13620	COPRIRESISTENZA	HEATING ELEMENT COVER
001	4146	SERBATOIO BRILLANTANTE	RINSE-AID TANK
001	4674	TUBO ASPIRAZIONE BRILLANTANTE	INTAKE HOSE FOR RINSE-AID
001	7945	DOSATORE BRILLANTANTE N6	RINSE-AID DISPENSER N.6
001	4638	MANICOTTO ASPIRAZ. AF/B MANICOTTO MANDATA AT	HOSE AT
001	4616	GUARNIZIONE O.R.39.69x3.53	O.R. GASKET 39.69X3.53
001	4683	POMPA 0,75 Hp (aperta)	OPEN WASHING PUMP HP 0.75
001	1013	GALLETTO PER FILTRO M6	FILTER WING-NUT M6
001	4112	FILTRO ASPIRAZIONE POMPA D=160	INTAKE FILTER FOR PUMP
001	4128	TUBO SCARICO 1,5" AIR/SI	DRAIN HOSE 1.5" AIR/SI cm.200 + MALE JOINT
001	4121	TUBO TROPPOPIENO COMPLETO DI TAPPO	OVERFLOW PIPE
001	4122	PILETTA DI SCARICO	TUB-DRAIN
001	4123	GUARNIZIONE PILETTA 50x66x3	TUB-DRAIN GASKET 50X66X3
001	4124	GHIERA FISSAGGIO PILETTA	RING NUT OF TUB-DRAIN
001	4125	GUARNIZIONE CODOLO 34x45x4	DRAIN-ELBOW HOSE GASKET 34X45X4
001	4127	GHIERA CODOLO POMPA SCARICO 1"1/2	RING NUT OF DRAIN-ELBOW HOSE FOR DRAIN PUMP
001	4126	CODOLO DI SCARICO 1,5"x40	DRAIN ELBOW HOSE 1.5"
001	4105	GIRELLO COMPLETO	SPOKE WHEEL COMPLETE UNIT
001	4103	UGELLO SPRUZZATORE	JET NOZZLE
001	4102	VORTICATORE A FARFALLA	WASHING HELICAL WHIRL JET
001	4114	PORTAUGELLO D=40	NOZZLE HOLDER DIAM. 40
001	4643	GUARNIZIONE OR 23.52x1.78	O.R. GASKET 23.52X1.78
002	4684	PASSACAVO SCHIENA D=65	FAIRLEAD D-65
002	13105	MICROINTERRUTTORE MAGNETICO	MAGNET DOOR SWITCH
002	7205	PULSANTIERA COMANDI	PUSH-BUTTON CONTROL SET
002	7206	GRUPPO SEGNALATORI	WARNING LAMPS SET
002	4527	PANNELLO COMANDI AL 50/60	SWITCH-CONTROL PANEL AL 50/60
002	4669	GUARNIZIONE PORTA AF	DOOR GASKET AF
002	7215	LAMPADA SPIA AL NEON 220V ARANCIO	NEON WARNING LAMP
002	7224	LAMPADA SPIA BLU	BLUE LAMP
002	7216	LAMPADA SPIA FLUORESCENTE	FLUORESCENT WARNING LAMP
002	4230	PASSACAVO A PASTIGLIA	CABLE BUSHING
002	4083	PIEDINO H 20 D=30x10MA	FOOT H. 20 DIAM. 30X10MA
002	4186	GUARNIZIONE ZOCCOLO FRONTALE	BASE-PANEL SEAL
002	4210	PRESSOSTATO ALTA TARATURA	HIGH-SETTING LEVEL CONTROL
002	51054	GUARNIZIONE NYLON 4x8 SP. 2	NYLON O.R. GASKET 4X8
002	7166	MOLLA TUBO PRESSOSTATO	SPRING OF LEVEL CONTROL HOSE
002	7659	TUBO CAMPANA PRESSOSTATO	PRESSURE ACCUMULATOR TUBE

Seite	Kredtor Artikel Nr.	IT	GB
002	1080	TERMOSTATO 90°C	THERMOSTAT UNIT 90°C
002	4085	PIEDINO 60X40X10MA	FOOT 60X40X10MA
002	2080	TERMOSTATO 45°C-85°C	THERMOSTAT 45 - 85° C
002	1075	RELE' B1/2/220V C.A.	RELAY B1/2/220 ALTERNATE CURRENT
002	7203	PROGRAMMATORE A IMPULSO	IMPULSE TIMER
002	4185	SPINA ELASTICA 3x26	ELASTIC PIN 3X26
002	4228	MANOPOLA TERMOSTATO/TIMER	KNOB THERMOSTAT/TIMER
002	4082	MOLLA DX CHIUSURA PORTA	DOOR SHUT RIGHT SPRING
002	4086	TENDITORE MOLLE D=22	SPRING STRETCHER DIAM. 22
002	4084	MOLLA SX CHIUSURA PORTA	DOOR-SHUT LEFT SPRING
002	13620	COPRIRRESISTENZA	HEATING ELEMENT COVER
002	7204	RESISTENZA 2500 W	HEATING ELEMENT
002	13642	MAGNETE PROTETTO	MAGNET
002	4690	CAMPANA PRESSOSTATO AF/AT/ALP44	PRESSURE ACCUMULATOR OF LEVEL CONTROL AF/AT H=110
002	4692	GUARNIZIONE OR 6,07x1,78	O.R. GASKET 6.07X1.78
003	4683	POMPA 0,75 Hp (aperta)	OPEN WASHING PUMP HP 0.75
003	4701	CHIOCCIOLA POMPA 0,75 Hp (aperta)	SCROLL OF OPEN PUMP HP 0.75
003	4702	GIRANTE POMPA 0,75 Hp (aperta)	IMPELLER OF OPEN PUMP HP 0.75
003	4703	TENUTA COMPLETA POMPA (D.11)	FACE SEAL OF OPEN PUMP HP 0.75
003	4704	O.R. POMPA 0,75 Hp (aperta)	O.R. GASKET OF OPEN PUMP HP 0.75
003	4705	FLANGIA POMPA 0,75 Hp (aperta)	FLANGE OF OPEN PUMP HP 0.75
003	4706	CUSCINETTO POMPA 0,75 Hp (aperta)	BEARING OF OPEN PUMP HP 0.75
003	4707	MOTORE POMPA 0,75 Hp (aperta)	MOTOR OF OPEN PUMP HP 0.75
003	4708	VENTOLA POMPA 0,75 Hp (aperta)	COOLING IMPELLER OF OPEN PUMP HP 0.75
003	4709	COPERCHIO VENTOLA POMPA 0,75 Hp (aperta)	COVER FOR COOLING IMPELLER