

**DESMON**  
 Stabilimento: 83051 Nusco (AV) Zona Ind.le  
 Sede Legale: Montelietto (AV) Via F. Di Benedetto  
 Tel.: 0827/607318/19/44  
 Fax: 0827/607009  
 VIETATA LA RIPRODUZIONE O COMUNICAZIONE A TERZI  
 DI QUESTO DISEGNO SENZA AUTORIZZAZIONE SCRITTA

DENOMINAZIONE :  
**ESPLOSO TAVOLO TSM3-A-Q**

TOLLERANZE DI FORMA E POSIZIONE SECONDO UNI 7226-73 (±0,2)

CODICE DIS.:

MATERIALE:

DIMENSIONE:

DISEGNATORE CAD :  
 FASANO MICHELE

DATA DI REALIZZAZIONE :  
 09/03/2009

CONTROLLATO:  
 FASANO GIUSEPPE

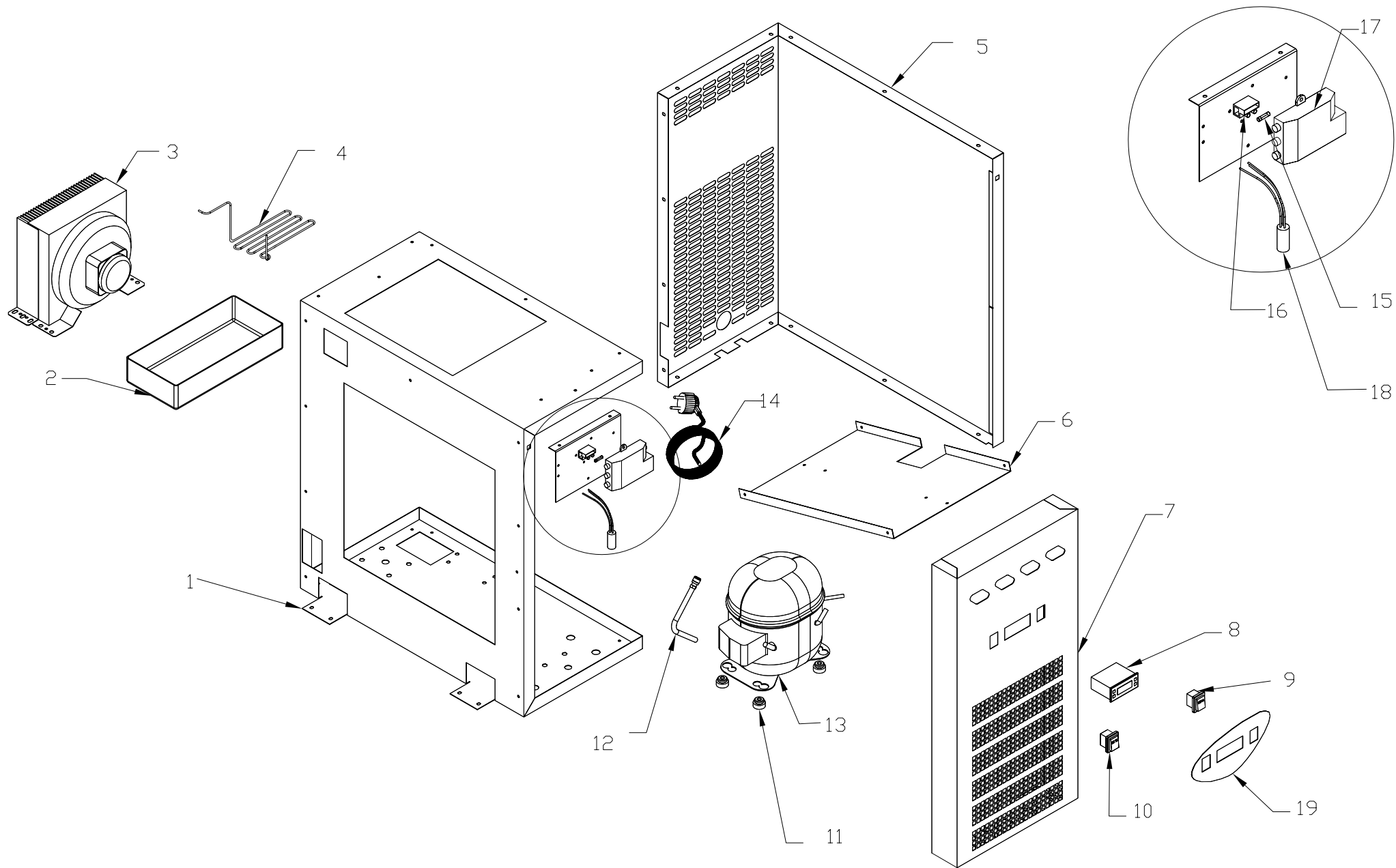
SPIGOLI E SMUSSI  
 NON QUOTATI  
 SM. 1 X 45°

U.M. SCALA  
 mm 1:16

REV.N° : 0

DATA:

Descrizione modifica:



Stabilimento: 83051 Nusco (AV) Zona Ind.le  
 Sede Legale: Monteverde (AV) Via F.lli Benedetto  
 Tel.: 0827/607318/19/44  
 Fax: 0827/607009

VIETATA LA RIPRODUZIONE O COMUNICAZIONE A TERZI  
 DI QUESTO DISEGNO SENZA AUTORIZZAZIONE SCRITTA

DENOMINAZIONE :

ESPLORO UNITA'  
 CONDENSANTE TSM3

TOLLERANZE DI FORMA E POSIZIONE SECONDO UNI 7226-73 (±0,2)

CODICE DIS.

MATERIALE:

DIMENSIONE:

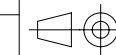
DISEGNATORE CAD :  
 FASANO MICHELE

DATA DI REALIZZAZIONE :  
 20/03/2009

CONTROLLATO:  
 FASANO GIUSEPPE

SPIGOLI E SMUSSI  
 NON QUOTATI  
 SM. 1 X 45°

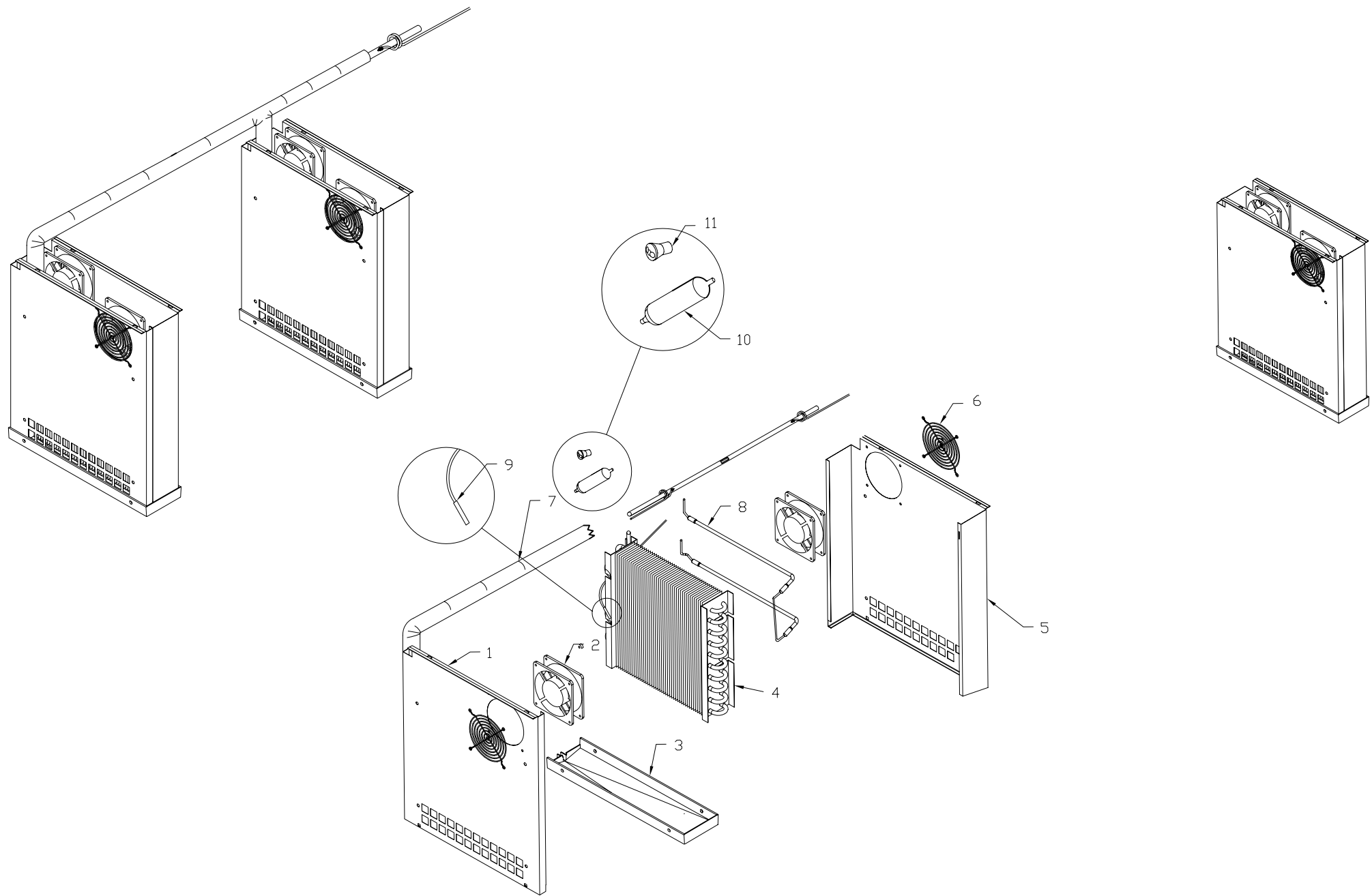
U.M. mm SCALA 1:16



REV.N° : 0

DATA:

Descrizione modifica:




  
 Stabilimento: 83051 Nusco (AV) Zona Ind.le
   
 Sede Legale: Montemitello (AV) Via F.D. Benedetto
   
 Tel: 0827/607318/19/44
   
 Fax: 0827/607009
   
 VIETATA LA RIPRODUZIONE O COMUNICAZIONE A TERZI
   
 DI QUESTO DISEGNO SENZA AUTORIZZAZIONE SCRITTA

DENOMINAZIONE :  
 ESPLOSO UNITA'  
 EVAPORANTE TSM3

TOLLERANZE DI FORMA E POSIZIONE SECONDO UNI 722673(+/-0.2)

CODICE DIS.

MATERIALE:

DIMENSIONE:

DISEGNATORE CAD :  
 FASAND MICHELE

DATA DI REALIZZAZIONE :  
 20/03/2009

CONTROLLATO:  
 FASAND GIUSEPPE

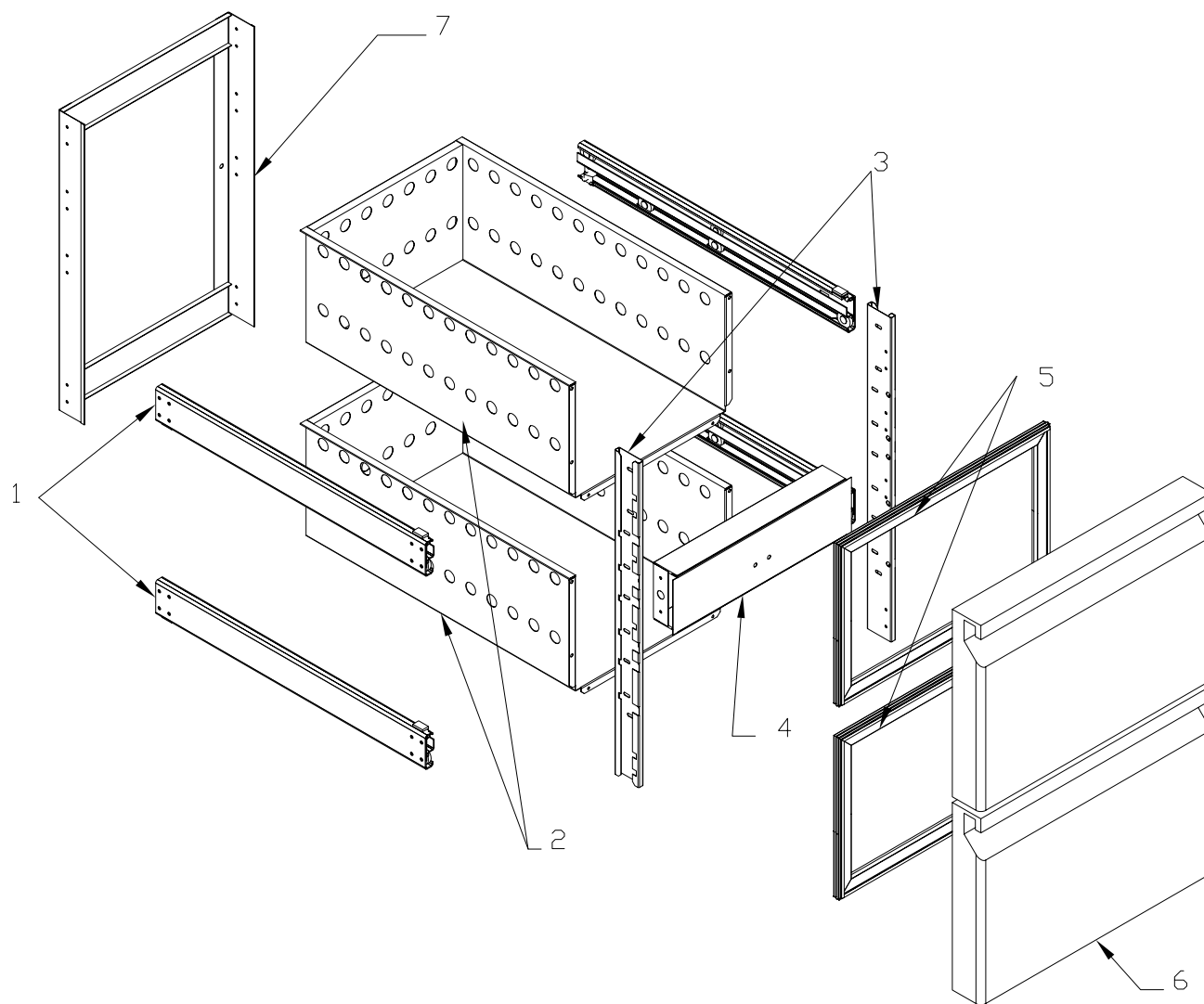
SPIGOLI E SMUSSI  
 NON QUOTATI  
 SM. 1 X 45°

U.M. SCALA  
 mm 1:16



REV.N° 0 DATA:

Descrizione modifica:



Stabilimento: 83051 Nusco (AV) Zona Ind.le  
 Sede Legale: Montemiletto (AV) Via F. Di Benedetto  
 Tel.: 0827/607318/19/44  
 Fax: 0827/607009

VIETATA LA RIPRODUZIONE O COMUNICAZIONE A TERZI  
 DI QUESTO DISEGNO SENZA AUTORIZZAZIONE SCRITTA

DENOMINAZIONE :  
 ESPLOSO CASSETTIERA  
 CA1/2R

TOLLERANZE DI FORMA E POSIZIONE SECONDO UNI 7226-73 (±0.2)

CODICE DIS.

MATERIALE:

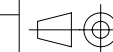
DIMENSIONE:

DISEGNATORE CAD :  
 FASANO MICHELE

DATA DI REALIZZAZIONE :  
 26/03/2009

CONTROLLATO:  
 FASANO GIUSEPPE

SPIGOLI E SMUSSI  
 NON QUOTATI  
 SM. 1 X 45°  
 U.M. mm SCALA 1:15



REV.N° : 0

DATA:

Descrizione modifica: