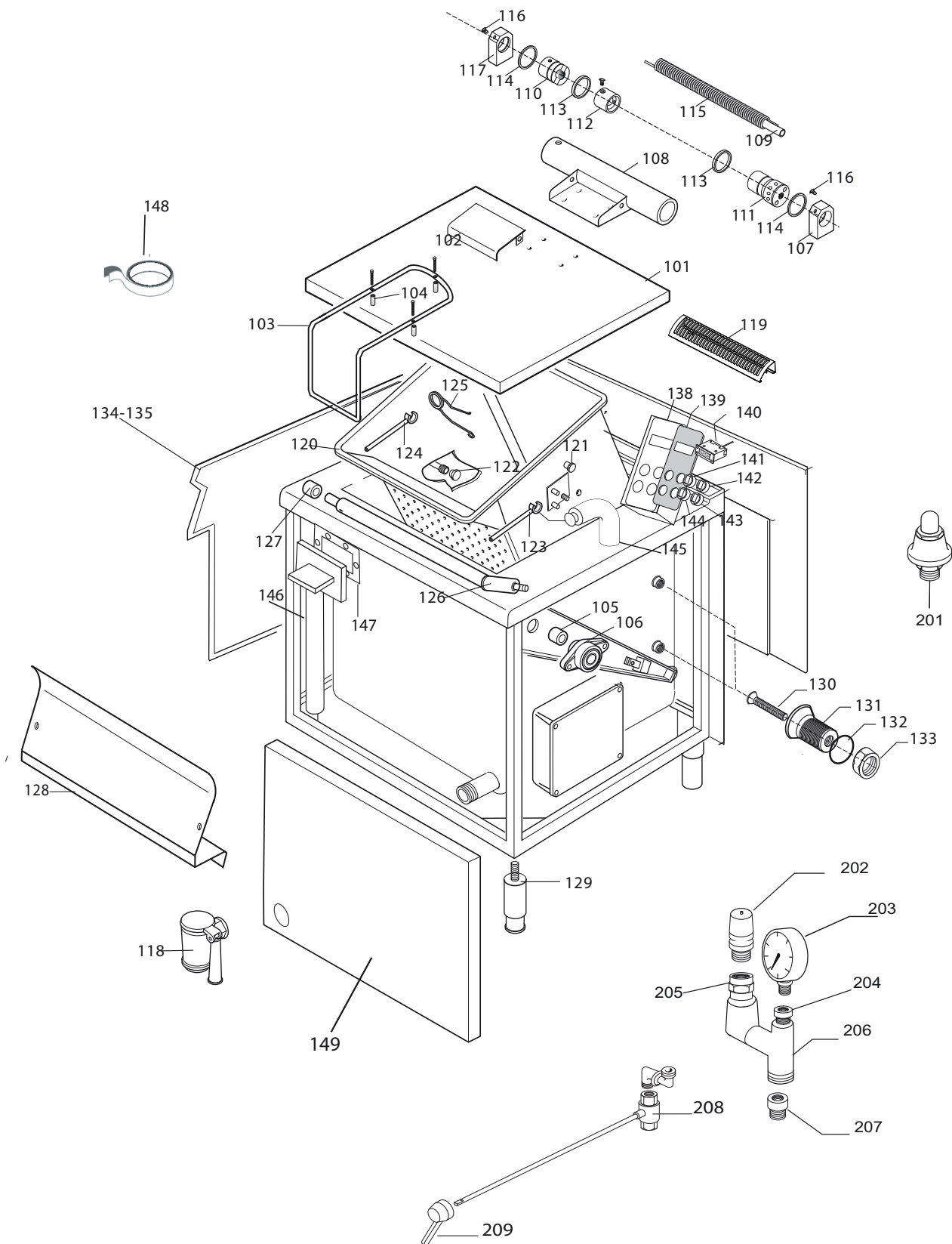


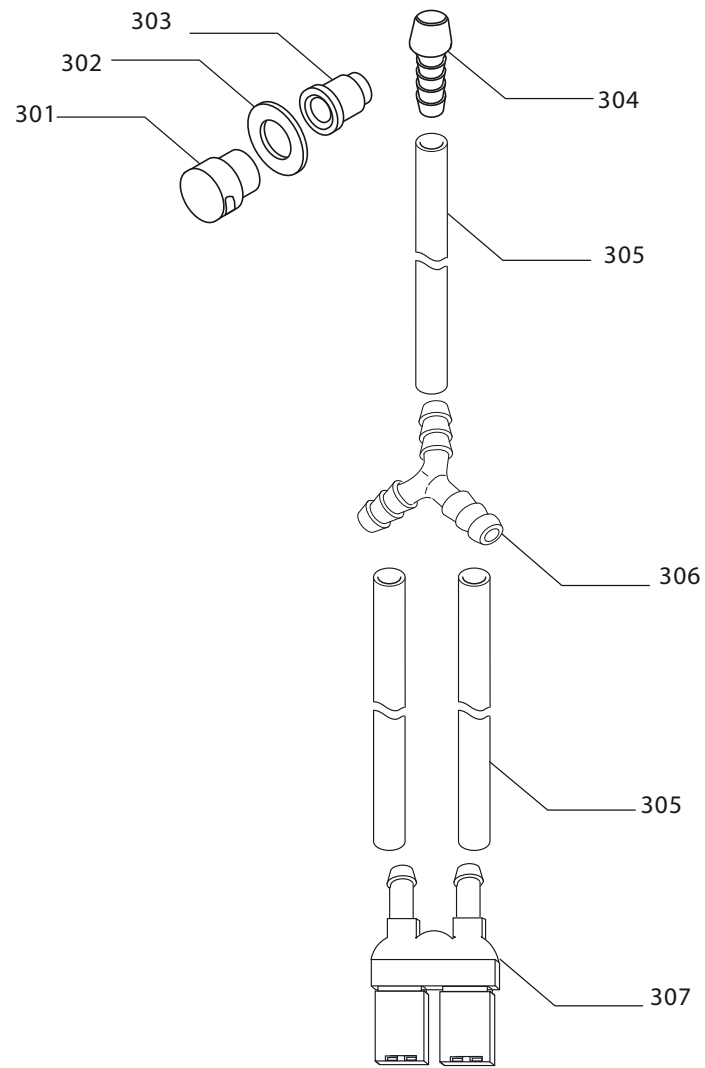
CUOCIPASTA A VAPORE CON SOLLEVAMENTO CESTELLO AUT. 150 LT
AUTOMATIC TILTING BASKET STEAM PASTA COOCKER 150 LT

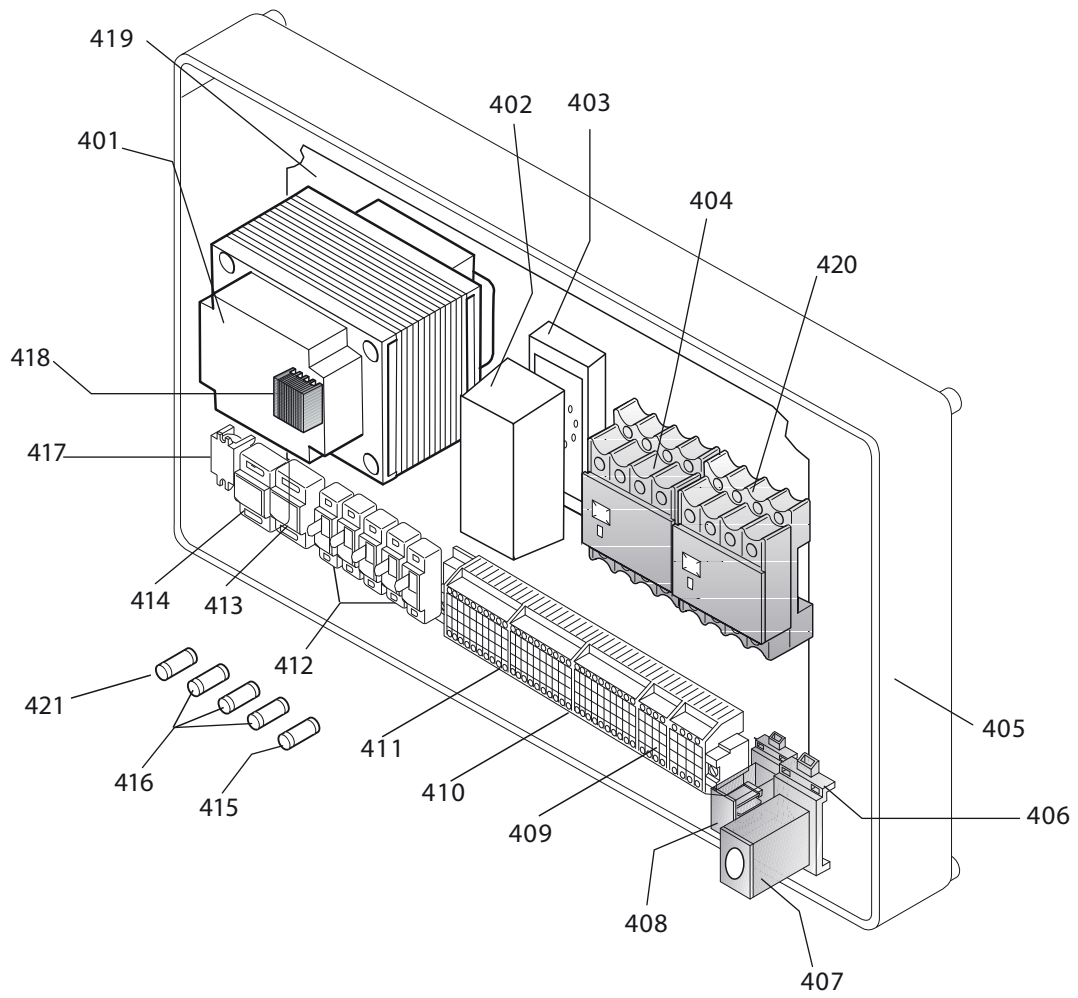
PNC	Model	Ref	Pag.	Brand	Type	Notes
200394	CRN15V	a	2,3,4,5	ZAN	STEAM	1 BASKET
210394	CRN15VZ	b	2,3,4,5	ELX	STEAM	1 BASKET
220394	CRN15VA	c	2,3,4,5	OEM	STEAM	1 BASKET

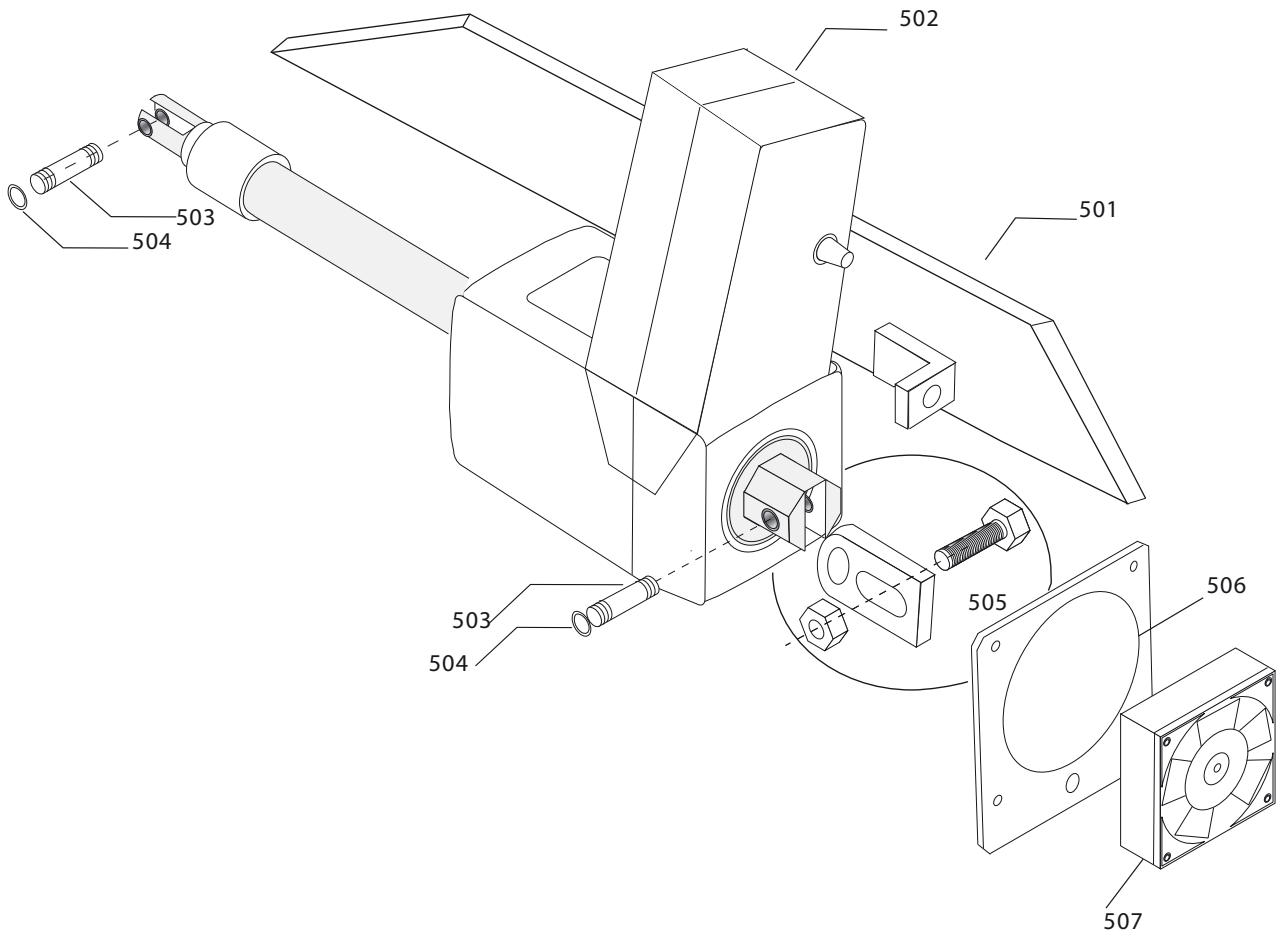
Pag	Index	Indice	Note
2	Structural and steam components	Componenti Strutturali e vapore	
3	Water components	Componenti impianto idraulico	
4	Electric components	Componenti elettrici	
5	Linear Actuator	Attuatore	
6,8	Spare parts list	Lista ricambi	

Brand/Marchio: All
Factory code: 9PDX









CUOCIPASTA VAPORE CON SOLLEVAMENTO CESTELLO AUT. 150 LT AUTOMATIC TILTING BASKET STEAM PASTA COOCKER 150 LT					
200394	CRN15V	a			
210394	CRN15VZ	b			
220394	CRN15VA	c			
Pos	Factory Code	6DGT Code	Descrizione	Description	Ref./Note
			Pagina 2	Page 2	
101	0050056301	0C0826	COPERCHIO VASCA	BASIN COVER	
102	0050025100	006834	CARTER SUPPORTO COPERCHIO	CARTER LID SUPPORT	
103	*	0C2072	MANIGLIA COPERCHIO	HANDLE COVER	ELX
103	*	0C0691	MANIGLIA COPERCHIO	HANDLE COVER	ZAN - OEM
104	0035028700	004468	DISTANZIALE PER COPERCHIO	SPACER COVER	
105	0008510000	003647	PARAOILIO IN VITON	OIL SEAL	
106	0008107800	002365	SUPPORTO CON CUSCINETTO	BEARING WITH SUPPORT	UCFL 206
107	0519375700	003636	SUPPORTO CERNIERA, DESTRO	HINGE SUPPORT,RHS	
108	0050000600	006835	TUBO PER CERNIERA	HOSE	
109	0019355400	003639	ASSE PER CERNIERA	HINGE SHAFT	
110	0019355100	005883	BLOCCO CERNIERA	HINGE LOCK	
111	0019355000	006021	BLOCCO REGOLAZIONE MOLLA	SPRING ADJ.CILINDER, 304 AISI	
112	0019355200	005882	FERMO PER MOLLA	SPRING FIXING CILINDER	
113	0019373600	003641	ANELLO PER CERNIERA	RING,HINGE	
114	0019373100	003642	ANELLO FRIZIONE	CLUTCH RING	
115	0019525300	002981	MOLLA CERNIERA	HINGE SPRING	
116	0019148200	003640	VITE CERNIERA	HINGE SCREW	
117	0519375800	003637	SUPPORTO CERNIERA SINISTRO	HINGE SUPPORT,LHS	
118	0022120200	008027	RUBINETTO SCARICO VASCA	BASIN DRAIN TAP	
119	050389LP00	0C7333	GRIGLIA CAMINO	EXHAUST GRATE	
120	0019361001	002036	CESTELLO	BASKET	
121	0019307201	002038	DADO BLOCCA CESTELLO DX	RHSIDE FIXING BASKET BOLT	
122	0035014400	002038	DADO BLOCCA CESTELLO SX	LHSIDE FIXING BASKET BOLT	
123	0050059900	0C1872	BRACCIO DX SOLL. CESTELLO	RHSIDE LIFTING BASKET ARM	
124	0050060000	0C1871	BRACCIO SX SOLL. CESTELLO	LHSIDE LIFTING BASKET ARM	
125	0037005600	005830	MOLLA PER CESTO	BASKET SPRING	
126	0051009201	0C1715	ASSE SOLL.CESTELLO	LIFTING BASKET SHAFT	
127	0019508300	002040	BOCCOLA ASSE CESTELLO	BASKET SHAFT BUSH	
128	*	*	ASS. CRUSCOTTO COMANDI	CONTROL PANEL	ELX
128	*	*	ASS. CRUSCOTTO COMANDI	CONTROL PANEL	ZAN
128	*	*	ASS. CRUSCOTTO COMANDI	CONTROL PANEL	OEM
129	0050054900	0C0204	PIEDE	FOOT	
130	0019150201	033477	VITE PER SONDA	PROBE	
131	0035005500	033478	BOCCOLA PER SONDA DI LIV.	BUSHING	
132	0020508100	005527	O-RING SILICONE ROSSO	O-RING RED SILICON	
133	0018148200	006621	DADO 3/4 GAS CHIAVE 32	NUT	
134	085089JD00	*	PANNELLO SINISTRO	LEFT PANEL	ELX
134	085089JG00	*	PANNELLO SINISTRO	LEFT PANEL	ZAN
135	085089JC00	*	PANNELLO DESTRO	RIGHT PANEL	ELX
135	085089JF00	*	PANNELLO DESTRO	RIGHT PANEL	ZAN
136					
137					
138	0001391401	0C2403	PULSANTIERA 4 FORI ELIWELL	PUSH BUTTON	
139	0020538500	0C2404	MEMBRANA	PUSH BUTTON MEMBRANE	ZAN
139	0020545200	0C2405	MEMBRANA	PUSH BUTTON MEMBRANE	ELX
140	0005203100	0C1281	TEMPORIZZATORE DIGITALE	TIME SWITCH	
141	0005154300	004416	SELETTORE ERSCE 2 POSIZIONI	SELECTOR	
142	0005150400	054422	SELETTORE ERSCE 3 POSIZIONI	SELECTOR	

**CUOCIPASTA VAPORE CON SOLLEVAMENTO CESTELLO AUT. 150 LT
AUTOMATIC TILTING BASKET STEAM PASTA COOKER 150 LT**

200394	CRN15V	a	
210394	CRN15VZ	b	
220394	CRN15VA	c	

<i>Pos</i>	<i>Factory Code</i>	<i>6DGT Code</i>	<i>Descrizione</i>	<i>Description</i>	<i>Ref./Note</i>
143	0005155100	003828	SELETTORE ERSCE 3 POSIZIONI	SELECTOR	
144	0005186300	005079	SELETTORE 2 POS. VERDE	GREEN SWITCH	
145	0005503300	059843	PULSANTE EMERGENZA ERSCE	PUSH BUTTON	
146	0050075900	0C2453	TUBO TROPPO PIENO	PIPE TO MUCH FULL	
147	0020546400	0C2406	GUARNIZIONE TROPPO PIENO	SILICON RING TO MUCH	
148	0904100200	0C1289	ADESIVO STRUTTURALE	STRUCTURAL ADHESIVE	
149	0050059800	0C2407	ASS. PANNELLO FRONTALE	FRONT PANEL ASSEMBLY	
201	0022106600	002312	VALVOLA DI SICUREZZA	SAFETY VALVE	
202	0022106300	051566	VALVOLA DI DEPRESSIONE	DEPRESSION VALVE	
203	0021100600	017055	MANOMETRO	PRESSURE GAUGE	
204	0019374500	0C1977	TRONCHETTO PER MANOMET.	STUB PIPE FOR PRESS. GAUGE	
205	0018198800	0C2606	RIDUZIONE D.27X20	REDUCTION	
206	0022151700	0C1976	SUP. MANOMETRO BIFORCATO	BIFURC. PRES.GAUGE HOLDER	
207	0002120600	056622	MANICOTTO	COUPLING	
208	0022103400	053233	VALVOLA A SFERA	BALL VALVE	
209	0019363700	004060	MANIGLIA PER ASTA	VALVE ADJ. SHAFT HANDLE	
			Pagina 3	Page 3	
301	0022121200	059060	EROGATORI CROMATI D 3832	CROME DISTRIBUTION VALVE	
302	0006506000	0C1960	RONDELLA RAME 3/4"	COPPER WASHER	RR27
303	0018003600	0C1961	RIDUZIONE OTTONE FF 3/4X1/2	BRASS REDUCTION	
304	0018004500	0C1962	RACCORDO PORTAGOMMA 1/2"	CONNECTOR FOR FUBBER	
305	0020525200	002707	TUBO CORAZZATO	PROOF PIPE	
306	0020524700	047431	RACCORDO A Y	CONNECTOR	
307	0022155200	0C1435	ELETTRIVALVOLA DOPPIA	WATER SOLENOID VALVE	ED 90/88
			Pagina 4	Page 4	
401	0005197600	006513	TRASFORMATORE ELETRAS	TRANSFORMER	EL2011
402	0005154500	004894	REGOLATORE DI LIVELLO	LEVEL CONTROL	GICAR RL30
403	0005111800	005555	ZOCOLO	SOCLE	FINDER9023
404	0005130200	003910	PICCOLO CONTATTORE	CONTACTOR	
405	0005204200	0C2413	SCATOLA GEWISS	BOX	GW44209
406	0005503400	059845	ZOCOLO OMRON	SOCLE	PYF08A-E
407	0005204100	0C1240	MINI TEMPORIZZATORE	TIME SWITCH	FINDER 85 320024
408	0005501400	054926	RELE' OMRON	RELAY	MY2 24V AC
409	0005204800	0C1974	MORSETTO AUSILIARIO	AUSILIARY CLAMP	WAGO
410	0005205200	0C2414	MORSETTO	CLAMP	WAGO
411	0005205100	0C2415	MORSETTO	CLAMP	WAGO
412	0005204500	0C1969	MORSETTO PORTAFUSIBILI	CLAMP	WAGO
413	0005205000	0C1973	MORSETTO CONDUTT.PROTEZ.	CLAMP	WAGO
414	0005204900	0C1968	MORSETTO ALIMENTAZIONE	CLAMP	WAGO
415	0005204600	0C1967	FUSIBILE MINIATURA	FUSIBLE	WEBER Fb2
416	0005204700	0C1966	FUSIBILE MINIATURA	FUSIBLE	WEBER Fb1,Fb3,Fb4,Fb5
417					
418	0005182800	005066	RADDRIZZATORE	RECTIFIER	
419	0005204300	0C2416	PIASTRA GEWISS	PLATE	GW 44617
420	0005500400	052990	CONTATTORE	CONTACTOR	
421	0005104400	004065	FUSIBILE	FUSE	

**CUOCIPASTA VAPORE CON SOLLEVAMENTO CESTELLO AUT. 150 LT
AUTOMATIC TILTING BASKET STEAM PASTA COOCKER 150 LT**

200394	CRN15V	a	
210394	CRN15VZ	b	
220394	CRN15VA	c	

<i>Pos</i>	<i>Factory Code</i>	<i>6DGT Code</i>	<i>Descrizione</i>	<i>Description</i>	<i>Ref./Note</i>
			Pagina 5	Page 5	
501	0050070400	0C2417	SUPPORTO ATTUATORE	ACTUATOR HOUSING	
502	0013003800	006701	ATTUATORE	LINEARE ACTUATOR	LA 34 32 00
503	0035023500	006702	PERNO PER ATTUATORE	JOIN PIN	
504	0001548400	0C2418	ANELLO PER ESPANSIONE	EXPANSION RING	
505	0050069700	0C1965	PIASTRA DI REGISTRO	REGISTER PLAT	
506	0031157801	0C2419	SQUADRETTA SUPP.VENTIL.	FAN SQUARE	
507	0005212600	0C2420	VENTILATORE CON CAVO	FAN	

CUOCIPASTA VAPORE CON SOLLEVAMENTO CESTELLO AUT. 150 LT AUTOMATIC TILTING BASKET STEAM PASTA COOCKER 150 LT					
200394		CRN15V		a	
210394		CRN15VZ		b	
220394		CRN15VA		c	
<i>Pos</i>	<i>Factory Code</i>	<i>6DGT Code</i>	<i>Descrizione</i>	<i>Description</i>	<i>Ref./Note</i>