

# E6FM8

E6FM8

CATALOGO PARTI DI RICAMBIO  
CATALOGUE PIECES DETACHEES  
ERSATZTEILKATALOG  
SPARE PARTS CATALOGUE





**Catalogo parti di ricambio valido  
dalla matricola 0000001 (31.10.2006) ad oggi (06.01.2017)**

**Catalogue pieces detachees  
valable à partir du numero de Série n. 0000001 (31.10.2006) jusqu'à aujourd'hui  
(06.01.2017)**

**Ersatzteilkatalog  
gültig ab Serien-Nr. 0000001 (31.10.2006) bis heute (06.01.2017)**

**Spare parts catalogue  
valid from serial no. 0000001 (31.10.2006) up today (06.01.2017)**

**Catálogo de peças de reposição  
válido do número de série 0000001 (31.10.2006) até hoje (06.01.2017)**

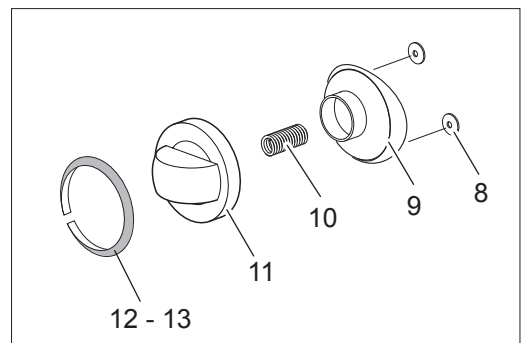
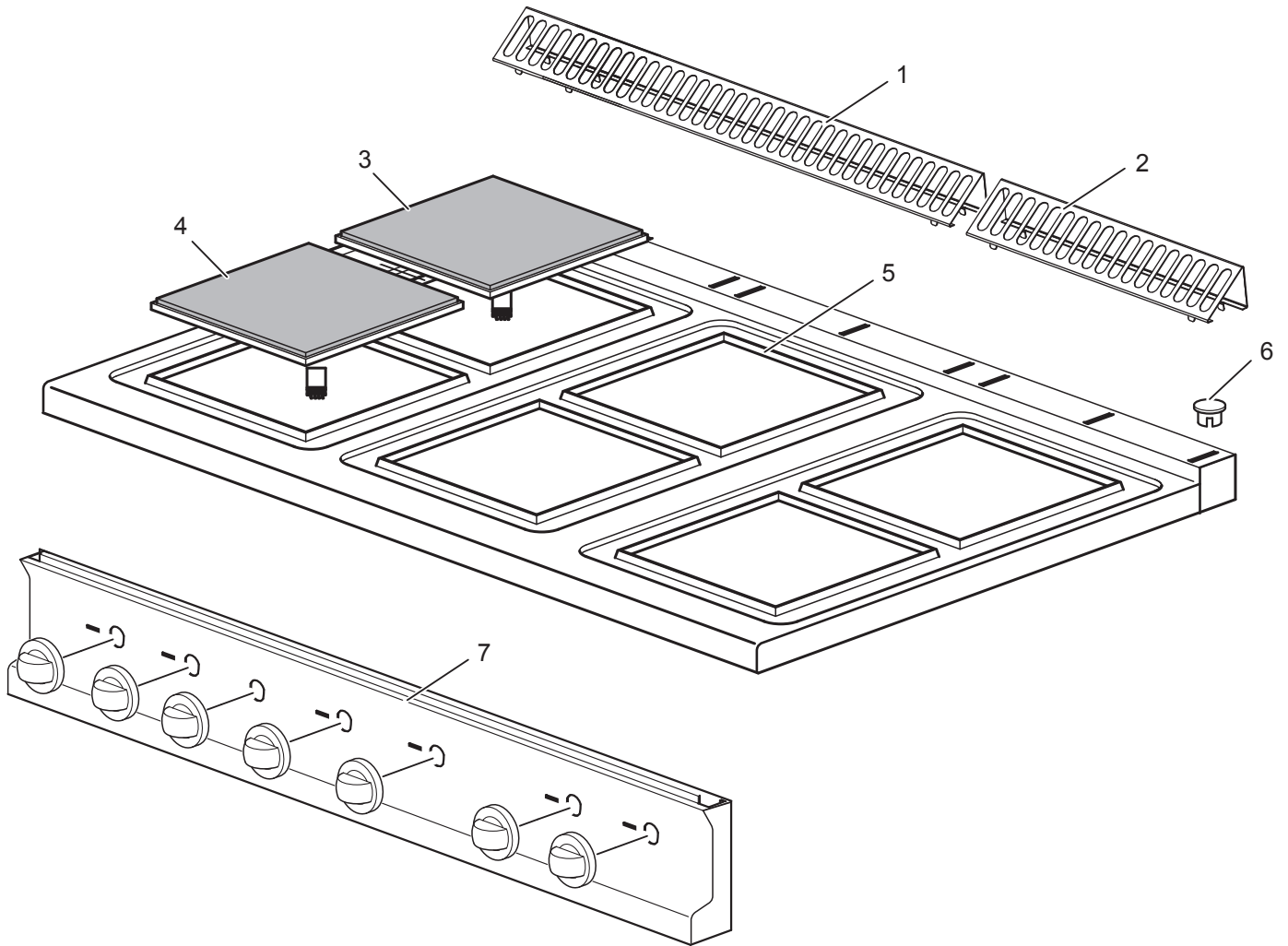
Le informazioni sono considerate non vincolanti. Le immagini rappresentate sono puramente indicative. Il produttore si riserva il diritto di apportare modifiche in qualsiasi momento senza preavviso.

Les informations données ne sont pas contraignantes. Les images montrées sont à titre indicatif. Le producteur se réserve le droit d'apporter des modifications sans préavis.

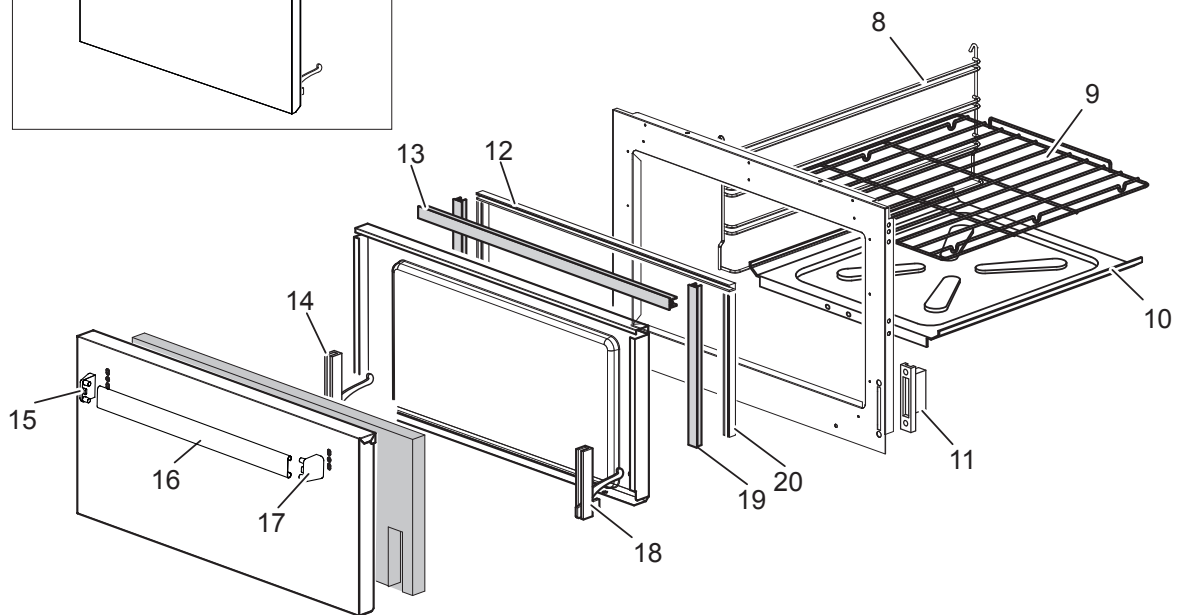
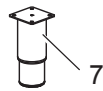
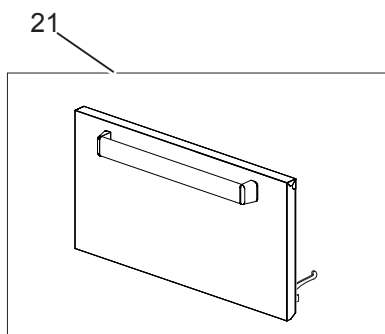
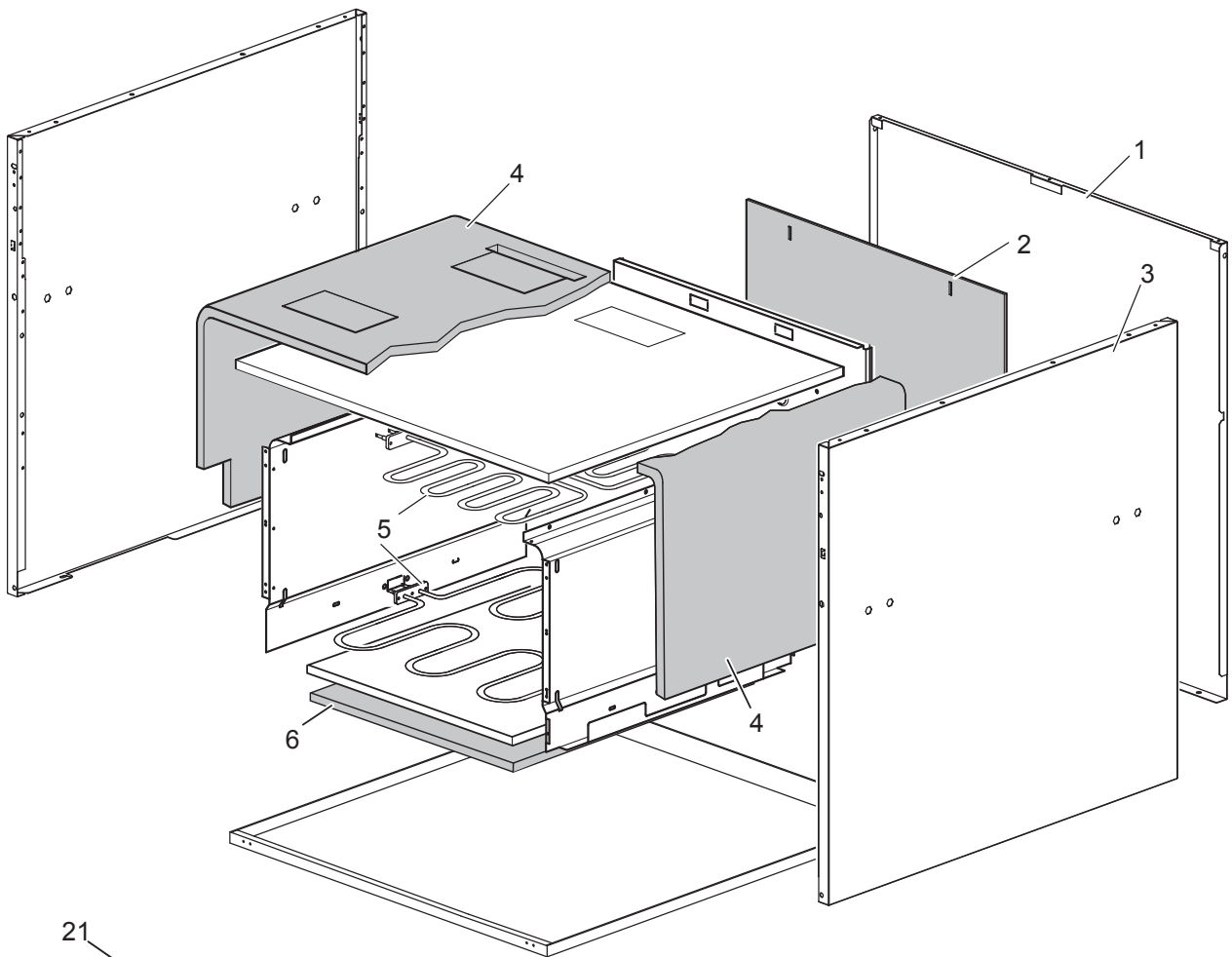
Die im vorliegenden Dokument aufgeführten Informationen und Bilder sind unverbindlich. Der Hersteller behält sich das Recht vor, jederzeit ohne vorherige Ankündigung Änderungen vorzunehmen

Info and drawing could be slightly different from reality and they cannot be considered as compelling. Manufacturer can modify info anytime without forewarning.

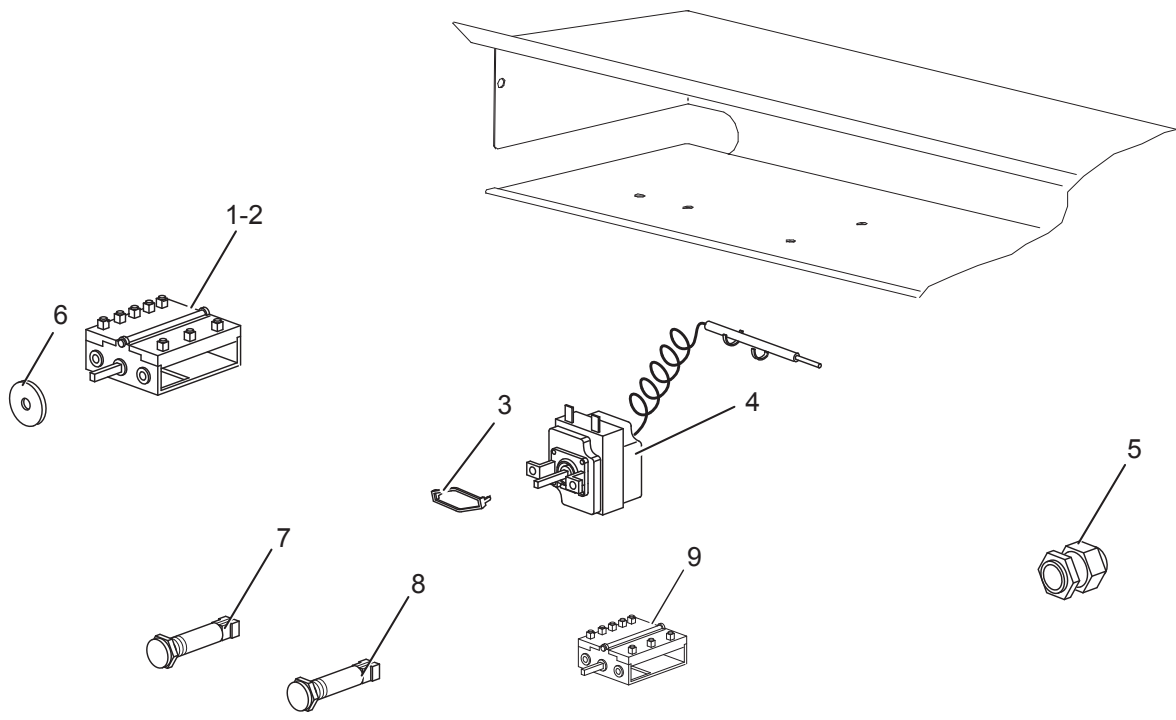
As Informações e desenhos podem estar um pouco diferente da realidade e são puramente indicativas. O fabricante pode modificar estas informações a qualquer momento sem aviso prévio.



<b>Nr.</b>	<b>Code</b>	<b>Title</b>	<b>Recommended</b>
1.	180968	<i>GRILLE POUR CHEMINÉE</i>	N
2.	181043	<i>GRILLE POUR CHEMINÉE</i>	N
3.	RTCU800118	<i>PLAQUE ELECTR.E4 4KW240 1133454239</i>	S
4.	RTCU800115	<i>PLAQUE ELECTR.E49Q 3KW240 1133454236</i>	S
5.	160477	<i>ELECTRIC PLATE COVER</i>	N
7.	184262	<i>PANNEAU DE CONTROLE</i>	N
11.	169340	<i>COMMUTATOR KNOB BODY E4F6H</i>	S
12.	169363	<i>RING LABEL ELECTRIC PLATE KNOB</i>	S
13.	169371	<i>RING FOUR</i>	S



<b>Nr.</b>	<b>Code</b>	<b>Title</b>	<b>Recommended</b>
1.	182390	<i>BACK SIDE</i>	N
2.	RTBF800388	<i>INSULATING PANEL</i>	N
3.	180969	<i>TOLE LATERAL</i>	N
4.	180413	<i>INSULATING PANEL</i>	N
5.	RTCU900435	<i>RESIST.FOUR CF1EM 2,5KW240</i>	S
6.	162642	<i>INSULATING PANEL</i>	N
7.	RTCU700277	<i>PIED+BOUCHON S.G4SF7/145</i>	N
8.	179341	<i>TOLE LATERAL DU FOUR</i>	N
9.	RTCU900388	<i>OVEN GRATE</i>	N
10.	183515	<i>OVEN PLATE</i>	N
11.	RTCU900004	<i>PORTE-ROULEAU CHARN.F.4GIPR000159</i>	S
12.	184112	<i>SUPPORT DE JOINT</i>	N
13.	163889	<i>JOINT SUP.F.G4SF9</i>	S
14.	RTCU900397	<i>CHARNIERE P.F.GAUCHE C6FM 45012502</i>	S
15.	RTCU800001	<i>TERMINAL MAN.F.G4S NOIR</i>	N
16.	168346	<i>HANDLE</i>	N
17.	RTCU800001	<i>TERMINAL MAN.F.G4S NOIR</i>	N
18.	RTCU900396	<i>CHARNIERE P.F.DROITE C6FM 45012501</i>	S
19.	163888	<i>JOINT LAT.F.G4SF9</i>	S
20.	184105	<i>SUPPORT DE JOINT</i>	N
21.	RIC0004799	<i>OVEN DOOR COMPLETE</i>	N



<b>Nr.</b>	<b>Code</b>	<b>Title</b>	<b>Recommended</b>
1.	RTCU700078	COMMUTATEUR P.E.0+6 4927215746	S
2.	RTCU800151	COMMUTATEUR P.E.0+6 E4F4KW 4327232000	S
3.	RTCU900112	ETRIER, HAUT COMM/THERM 617079	S
4.	RTCU900213	THERMOST.EL.E6FM 5534062816	S
5.	RTBF800138	CABLE PG21 53015050+D53019050C	N
6.	RTCU800185	JOINT BARRE COMMUTATEUR	S
7.	166465	LAMPE-TEMOIN VERT SL-CO27500	S
8.	166466	LAMPE-TEMOIN ORANGE SL-CO27500	S
9.	RTCU900110	COMMUTATEUR THERM.EF46 4921015300	S