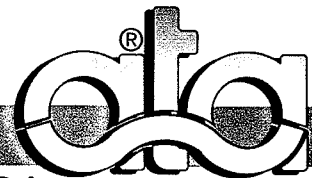
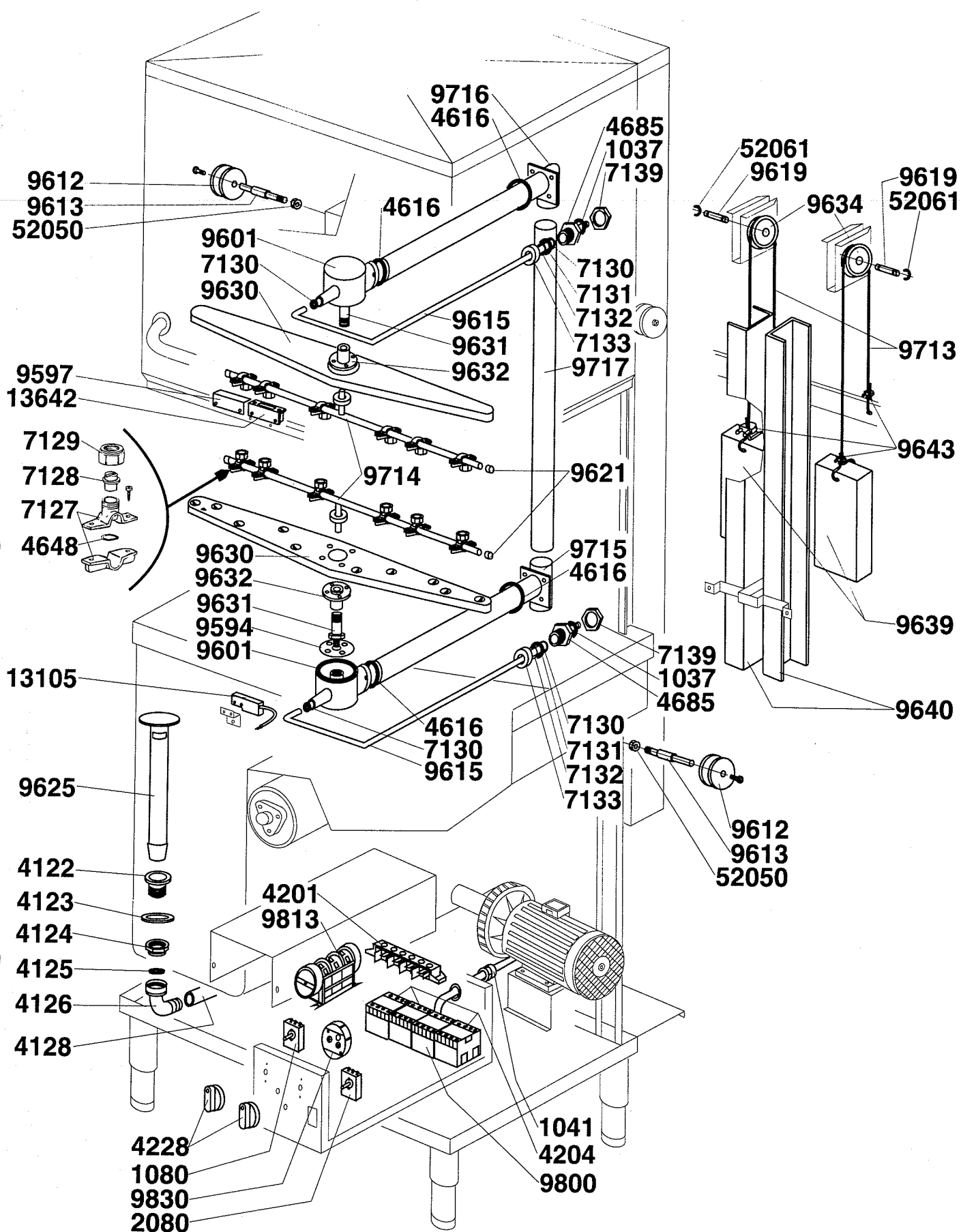


**AT 95**

Dis. N° MC.AT.070

data: 01-05-94





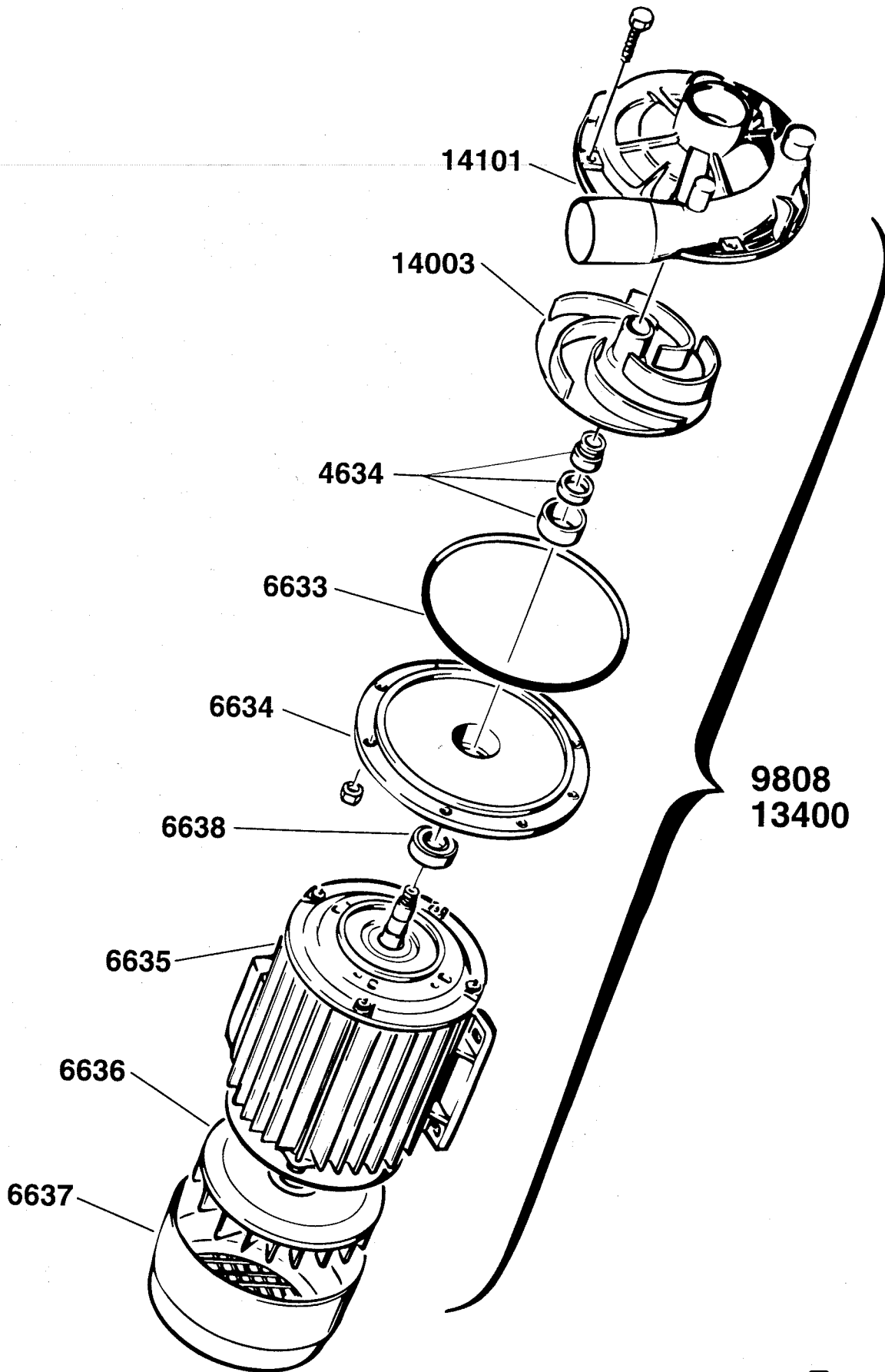
Modello  
Modèle  
Model  
Modell

# AT 95-105

Dis. N° EL.AT.072

data: 01-05-94



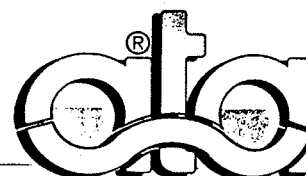


Modello  
Modelo  
Model  
Model

**ELETTROPOMPA PER AT95-ATR311**

Dis. N° EL.AT.073

data: 30-03-94



Seite	Kreditor Artikel Nr.	IT	GB
001	9700	TUBO MANDATA SUP. RISCIAQUO	DELIVERY TUBE FOR UPPER RINSING
001	4679	MANICOTTO T-BOILER	HOSE FROM T-JUNCTION TO BOILER
001	1056	RACCORDO A T D=12	T-JUNCTION (BOILER)
001	9701	TUBO BOILER-T RISCIAQUO PER AT95	BOILER/T-JOINT HOSE
001	9651	MANICOTTO MANDATA AT/ALP44	DELIVERY HOSE
001	9702	TUBO T-BOILER	T-JOINT/BOILER TUBE
001	9808	POMPA 1,5CV 380/3 V 50 Hz	PUMP 2,5 CV 380 V 50 Hz FOR ATR 311 ES AND AT 95
001	4226	MANOPOLA FORO QUADRO	KNOB
001	9804	INTERRUTTORE GENERALE AT	MAIN SWITCH FOR AT
001	7215	LAMPADA SPIA AL NEON 220V ARANCIO	NEON WARNING LAMP
001	7953	PORTASPIE LUMINOSE ARANCIO	ORANGE LAMP HOLDERS
001	9564	BOILER	BOILER
001	9706	TUBO ASPIRAZIONE POMPA	INTAKE-PUMP HOSE
001	6204		
001	7947	RACCORDO A T RIDOTTO	REDUCED T-JUNCTION
001	9703	TUBO E.V.-T	VALVE/T-JOINT TUBE
001	2504	ELETTROVALVOLA SINGOLA 90° RIDUTT. 12L IN INGRESSO	SINGLE SOLENOID VALVE 90°C
001	1068	TUBO DI CARICO cm.200 CON GUARNIZ/RACC. F + F 90°	FILLING-HOSE WITH GASKET + JOINTS F+F
001	9704	TUBO DOSATORE-T	DISPENSER/T-JOINT HOSE
001	7945	DOSATORE BRILLANTANTE N6	RINSE-AID DISPENSER N.6
001	7283	TUBO DOSATORE-SERBATOIO	HOSE FROM DISPENSER TO RINSE-AID TANK
001	7166	MOLLA TUBO PRESSOSTATO	SPRING OF LEVEL CONTROL HOSE
001	9707	TUBO CAMPANA PRESSOSTATO	PRESSURE SWITCH BELL HOSE
001	9708	PIEDE AT95	FEET FOR AT 95
001	6100	TAPPO D= 50 M 10	PLUG DIAM. 50 M 10
001	6308	PIEDINO 60X28X10MA	FOOT 60X28X10 MA
001	4690	CAMPANA PRESSOSTATO AF/AT/ALP44	PRESSURE ACCUMULATOR OF LEVEL CONTROL AF/AT H=110
001	4692	GUARNIZIONE OR 6,07x1,78	O.R. GASKET 6.07X1.78
001	6205	RESISTENZA 6000 W	HEATING ELEMENT W 6000 N.T.
001	13620	COPRIRESISTENZA	HEATING ELEMENT COVER
001	4205	RESISTENZA W 3000 V 220	HEATING ELEMENT W 3000 V 220
002	9716	BRACCIO LAVAGGIO SUPERIORE	UPPER WASH ARM
002	4616	GUARNIZIONE O.R.39.69x3.53	O.R. GASKET 39.69X3.53
002	4685	RACCORDO ASTA RISCIAQUO	JOINT FOR RINSING ROD
002	1037	GUARNIZIONE OR 20.22x3.53	O.R. GASKET 20.22X3.53
002	7139	GHIERA 1/2" GAS CH. 24/25	RING NUT 1/2" GAS
002	9612	RUOTINA	SMALL WHEEL
002	9613	PERNO RUOTINA	SMALL WHEEL PIN
002	52050	DADI INOX AUTOBLOCCANTI M8	STAINLESS-STEEL NUT M8
002	9601	SUPPORTO GIRANTE AT/ALP44	HOLDER
002	7130	GUARNIZIONE O.R. 11.91x2.62	O.R. GASKET 11.91X2.62
002	9630	GIRANTE DI LAVAGGIO	WASHING ARM
002	9597	STAFFA MAGNETE	MAGNET BRACKET
002	13642	MAGNETE PROTETTO	MAGNET
002	7129	GHIERA UGELLO RISCIAQUO A LAMA	NUT OF RINSING JET
002	7128	UGELLO RISCIAQUO A LAMA	SLOT-SHAPED RINSE JET
002	7127	PORTAUGELLO RISCIAQUO A LAMA	RINSING-JET HOLDER
002	4648	GUARNIZIONE OR 7.66x1.78	OR GASKET 7.66/1.78
002	9714	BRACCIO RISCIAQUO	RINSING ARM
002	9632	BRONZINA GIRANTE AT/ALP42-44	BUSHING
002	9631	PERNO GIRANTE AT/ALP44	PIN
002	9594	LIMITATORE AT/ALP44	LIMITING DEVICE
002	13105	MICROINTERRUTTORE MAGNETICO	MAGNET DOOR SWITCH
002	9625	TROPPOPIENO AT	OVERFLOW-PIPE FOR AT
002	4201	MORSETTIERA FV 122	TERMINAL CONNECTION BOARD FV 122
002	9813	TIMER AT	TIMER FOR AT
002	4122	PILETTA DI SCARICO	TUB-DRAIN
002	4123	GUARNIZIONE PILETTA 50x66x3	TUB-DRAIN GASKET 50X66X3
002	4124	GHIERA FISSAGGIO PILETTA	RING NUT OF TUB-DRAIN
002	4125	GUARNIZIONE CODOLO 34x45x4	DRAIN-ELBOW HOSE GASKET 34X45X4
002	4126	CODOLO DI SCARICO 1,5"x40	DRAIN ELBOW HOSE 1.5"
002	4128	TUBO SCARICO 1,5" AIR/SI	DRAIN HOSE 1.5" AIR/SI cm.200 + MALE JOINT
002	4228	MANOPOLA TERMOSTATO/TIMER	KNOB THERMOSTAT/TIMER
002	1080	TERMOSTATO 90°C	THERMOSTAT UNIT 90°C
002	9830	PRESSOSTATO TAR. 123/75 ATTACCO LATERALE	PRESSURE SWITCH
002	2080	TERMOSTATO 45°C-85°C	THERMOSTAT 45 - 85° C
002	1041	PASSACAVO CON GHIERA	FAIRLEAD WITH THREADED RING

Seite	Kredtor Artikel Nr.	IT	GB
002	4204	TELERUTTORE 240V 50HZ	REMOTE CONTROL SWITCH
002	9800	CONTATTORE 240V 50Hz	CONTACTOR 240V 50 Hz
002	9615	TUBO DI RISCIAQUO AT/ALP44	RINSING TUBE
002	7131	ROSETTA GHIERA 1/2" GAS	WASHER 1/2" GAS
002	7132	ANELLO SPACCATO D=12x3	RING DIAM. 12X3
002	7133	GHIERA 1/2 GAS	RING NUT 1/2" GAS
002	9640	GUIDA PESO IN PVC	WEIGHT WAY
002	9639	PESO BILANCIAMENTO	BALANCEWEIGHT
002	9621	TAPPO DI RISCIAQUO	RINSING PLUG
002	9715	BRACCIO LAVAGGIO INFERIORE	LOWER WASH ARM
002	9643	MORSETTI CAVO BILANC. AT	HOLDFASTS
002	9713	CAVO AISI	AISI CABLE
002	9717	TUBO MANDATA LAVAGGIO SUP.	DELIVERY HOSE FOR UPPER WASHING
002	52061	ANELLO INOX ARRESTO	STAINLESS-STEEL RING
002	9619	PERNO CUSCINETTO ALP01-02	BALL-BEARING PIN
002	9634	CUSCINETTO PESI PER ALP01-02	BALL-BEARING FOR WEIGHTS
003	14101	CHIOCCIOLA POMPA DA 2 Hp (oraria)	SCROLL OF PUMP WITH ANTICLOCKWISE ROTATION
003	14003	GIRANTE POMPA 1,5 Hp	IMPELLER OF PUMP HP 1,5
003	4634	TENUTA FRONTALE POMPA (D.13) 1,5 Hp	FACE SEAL OF PUMP HP 0.75/1.0
003	6633	O.R. POMPA 1.5 Hp	O.R. PUMP HP 1.5
003	6634	FLANGIA POMPA 1.5 Hp	FLANGE FOR PUMP HP 1.5
003	6638	CUSCINETTO PER POMPA DA 1,5 Hp	BALL-BEARING 6204 FOR PUMP HP 1.5
003	6635	MOTORE POMPA 1.5 Hp	MOTOR FOR PUMP HP 1.5
003	6636	VENTOLA POMPA 1.5 Hp	COOLING IMPELLER FOR PUMP HP 1.5
003	6637	COPERCHIO MOTORE POMPA 1,5 Hp	MOTOR COVER FOR PUMP HP 1.5
003	9808	POMPA 1,5CV 380/3 V 50 Hz	PUMP 2,5 CV 380 V 50 Hz FOR ATR 311 ES AND AT 95
003	13400	POMPA 1,5 Hp 380V 50Hz	PUMP 1.5 CV 380 V 50 HZ FOR ATR 311 ED