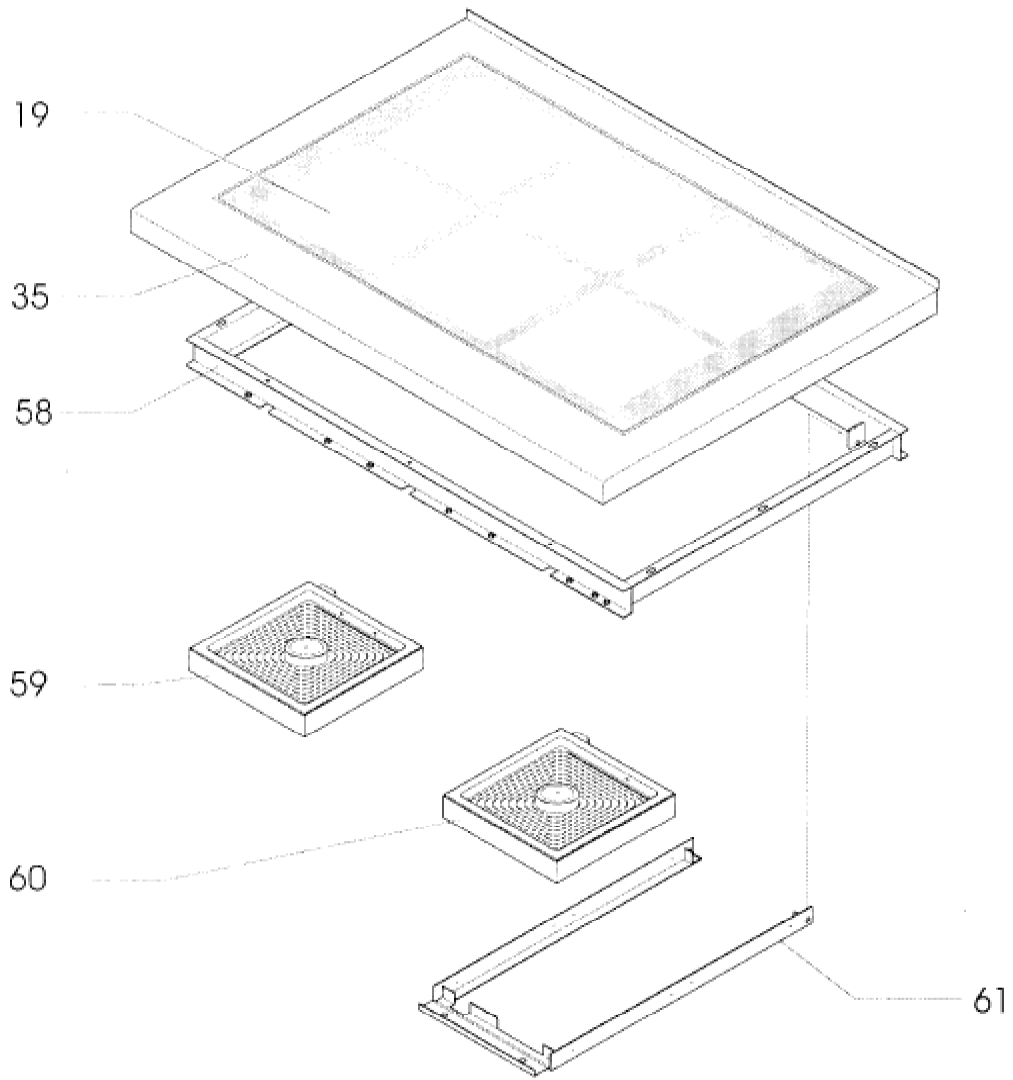


| Seite | Position | Kreditorart.Nr | GB | DE |
|-------|----------|----------------|-------------------------------------|-------------------------------|
| 001 | 004 | 183150 | power control element 240 V (Nur G) | Energieregler 240 V (Nur G) |
| 001 | 006 | 060306 | axle seal | Achsdichtung |
| 001 | 007 | 189009 | knob with flat spring black | Knebel mit Blattfeder schwarz |
| 001 | 010 | 141078 | scale ring f. bain-marie (VAR-027) | Skalenring (VAR-027) |
| 001 | 012 | 184120 | indicator light green 220V | Leuchtmelder grün 220V |
| 001 | 019 | 145208 | glass ceramic cook surface | Glaskeramik-Kochfläche |
| 001 | 020 | 943301002 | control panel assembly | BG-Schalterblende |
| 001 | 023 | 801981010 | lower panel | Blende unten |
| 001 | 035 | 943300002 | top frame assembly | BG-Oberplatte |
| 001 | 036 | 100105 | manufacturer's label Küppersbusch | Firmenschild Küppersbusch |
| 001 | 037 | 943279002 | right side gas panel assembly | BG-Blende rechts |
| 001 | 041 | 062300 | foot of the unit | Gerätefuß |
| 001 | 044 | 130918 | side appliance strip left | Geräteseitenleiste links |
| 001 | 044 | 130919 | unit side strip, r.h. | Geräteseitenleiste rechts |
| 001 | 998 | 944777002 | wing door | Flügeltür |
| 001 | 998 | 941641002 | angle hinge | Scharnierwinkel |
| 001 | 998 | 172291 | permanent magnetic lock | Dauermagnetverschluß |



| Seite | Position | Kreditorart.Nr | GB | DE |
|-------|----------|----------------|---------------------------------------|---------------------------------------|
| 003 | 058 | 995531002 | base assembly | BG-Unterrahmen |
| 003 | 059 | 160368 | radiant heat element 2.5KW, 400V TEK | Strahlungsheizkörper 2.5KW, 400V TEK |
| 003 | 060 | 160369 | radiant heat element 3,5KW, 400V, TEK | Strahlungsheizkörper 3,5KW, 400V, TEK |
| 003 | 061 | 944833002 | heater frame | BG-Heizkörperrahmen |

| Seite | Position | Kreditorart.Nr | GB | DE |
|-------|----------|----------------|---|---------------------------------------|
| 000 | 000 | 185583 | junction terminal 16 mm ² | Durchgangsklemme 16 mm ² |
| 000 | 000 | 185587 | end holder Typ 209 -101 | Endhalter Typ 209 -101 |
| 000 | 000 | 185592 | isolating plate 4mm ² | Trennplatte 4mm ² |
| 000 | 000 | 185593 | isolating plate 16 mm ² | Trennplatte 16 mm ² |
| 000 | 000 | 186276 | stop plate | Abschlußplatte |
| 000 | 000 | 216325 | fine-wire fuse 4 A | Feinsicherung 4 A |
| 000 | 000 | 184683 | safety clamp | Sicherungsklemme |
| 000 | 000 | 185585 | protective conductor clamp 16 mm ² | Schutzleiterklemme 16 mm ² |
| 000 | 000 | 185584 | junction terminal 4 mm ² | Durchgangsklemme 4 mm ² |
| 000 | 000 | 185779 | contactor 2P 230V 50HZ | Schütz 2P 230V 50HZ |
| 000 | 000 | 163500 | contactor LS05-4, 230V | Schütz LS05-4, 230V |
| 000 | 000 | 185575 | junction terminal 3x4 mm ² | Durchgangsklemme 3x4 mm ² |