

cookmax+




start!

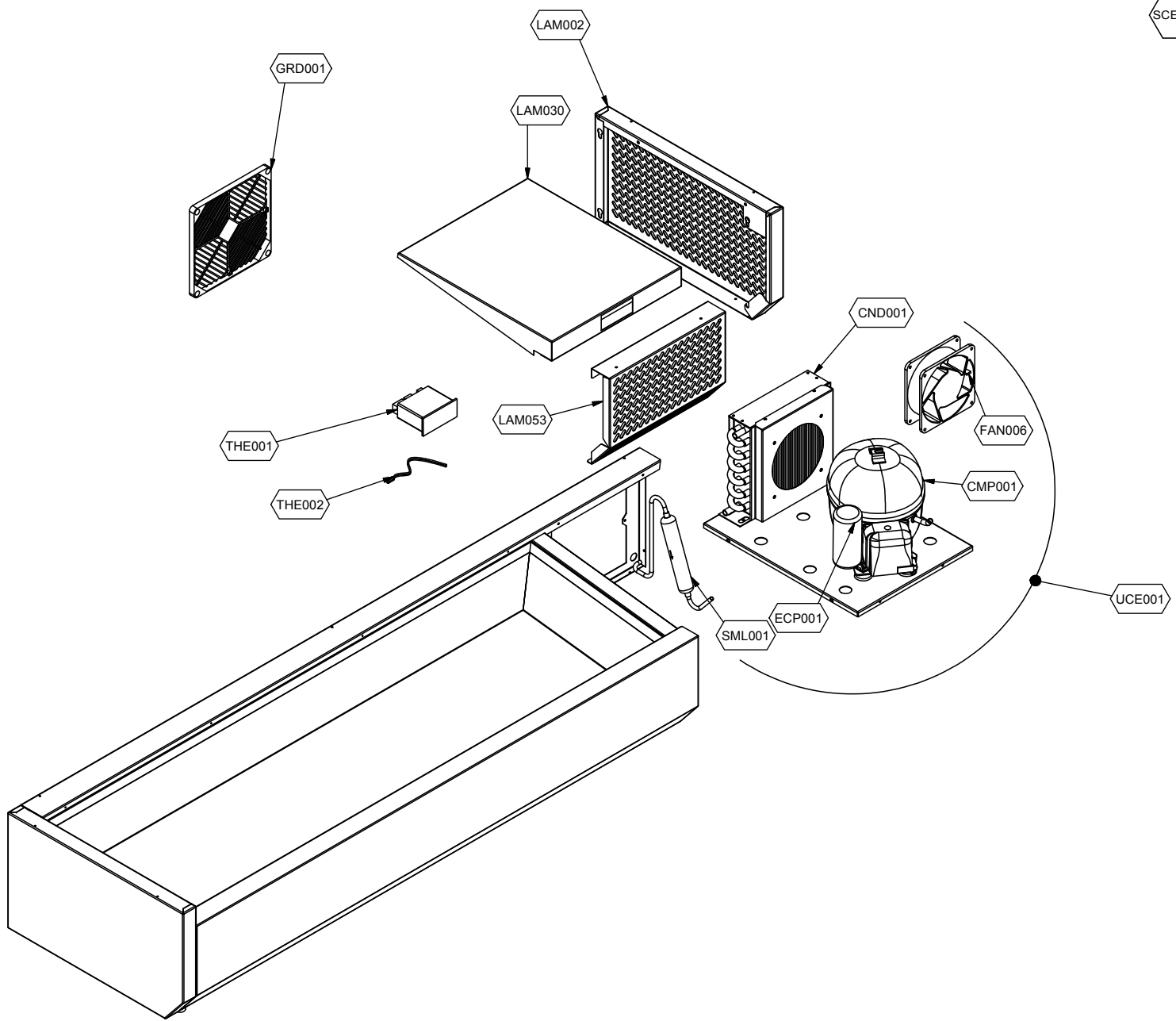
Kühlung Kühl-Aufsatzvitrine mit Glasaufsatz

Artikel-Nr.
554033 (7VS20G3D4AP01 / VRS2005V)

Explosionszeichnung / Ersatzteile

Bitte bei Ersatzteilbestellung immer Artikelnummer und Seriennummer mit angeben!

	PARAM.	OPTIONAL
		
SCE001	TAR001	OPT

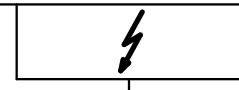


Cod. OPT005

Denominazione: OPTIONAL VRS

Data: 00

INDICE DI MODIFICA: 00



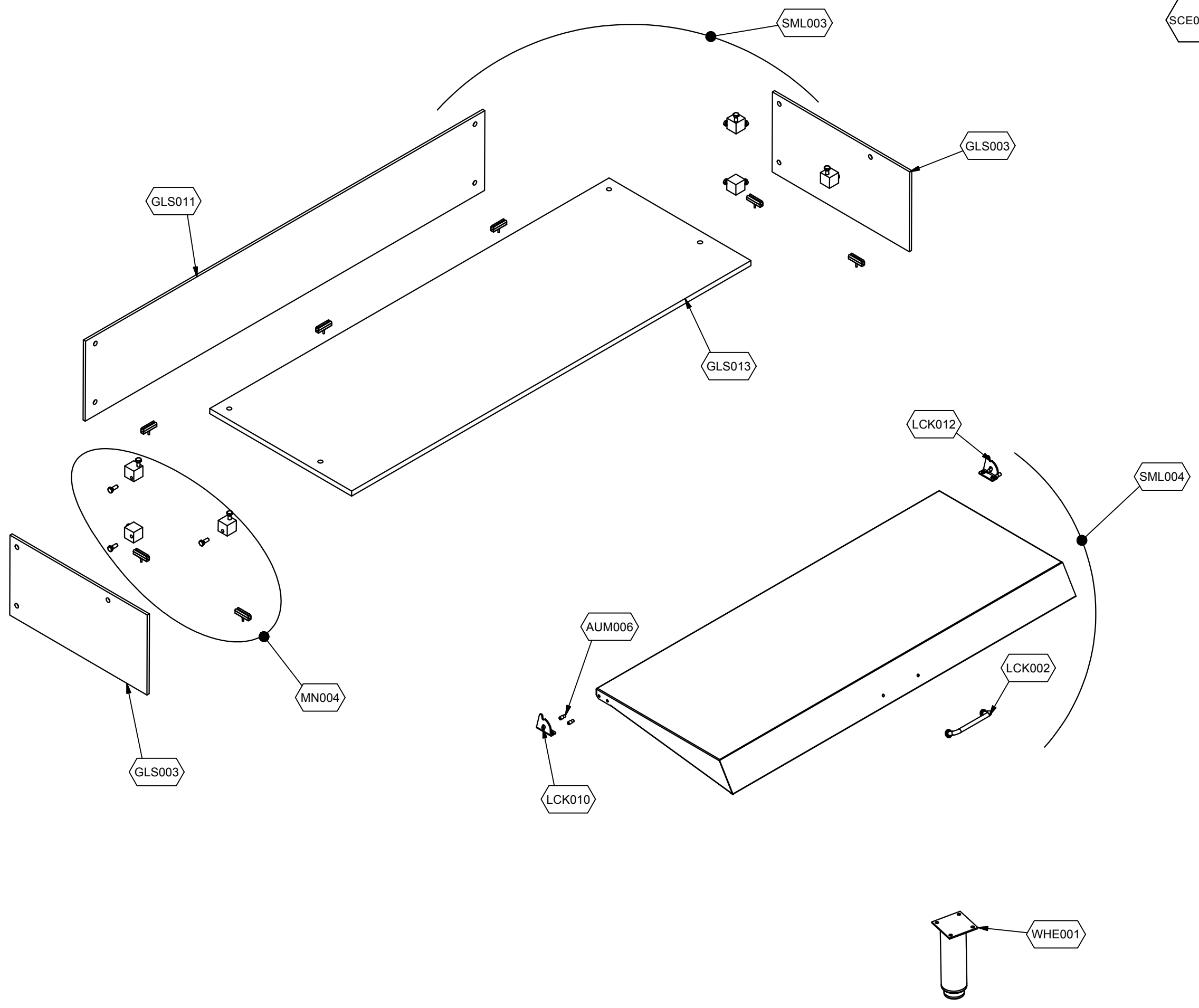
PARAM.

OPTIONAL

SCE001

TAR001

OPT



Exploded View

Validity: 08/04/2016

7VS20G3D4AA01 REFR. SPRING GN 1/3 2005 V.DRITTI

ESP320 VETRINE VRS +2/+7°C

Ref. Drawing	Code	Description
CMP001	74865722	COMPR. EMT6152GK CSIR 230V/50HZ R404A
CND001	74837052	CONDENS.155X44XH183 7TX2R PA4MM VRK SA
ECP001	74867008	PARTI ELETTR.COMPR.EMT6152GK CSIR
FAN006	74847159	VENT.ADDA AA1282HB-AT 230V 50/60HZ 16W
GRD001	74846534	GRIGLIA PLASTICA COND.VRK
LAM002	72610806	LAM.TESTATA DX VRS 1/3
LAM030	72610810	LAM.COPERTURA MOTORE VRS 1/3
LAM053	72610800	LAM.CRUSCOTTO VRS 1/3
SCE001	SC895	SCHEMA ELETTRICO VRS SPRING
SML001	73670238	ASS.FILTRO VRK/VRS
TAR001	RIF.TAR.M03	PARAMETRI VASCH.REFR.SPRING. VRS
THE001	74700776	CENTRALINA EV3B33N7PXRBO2 230V 50/60 30A
THE002	74700917	SONDA NTC IKE 1.5MT -50/+105°
UCE001	74861900	UCE EMT6152GK R404A VRS 1/3 230/50

Optional Exploded View

Validity: 08/04/2016

7VS20G3D4AA01	REFR. SPRING GN 1/3 2005 V.DRITTI
OPT023	ESPLOSO ACCESSORI VRS

Ref. Drawing	Code	Description
GLS003	74776190	CR.FIANCO DRITTO VRK 1/1 TT
GLS011	74800110	CR.FRONTALE VRS 2005
GLS013	74800130	CR.MENS.SUP.VRS 2005
LAM010	72557114	LAM.SUP.VETRO FRONT.\LATER. VRX TT
MIN004	71378357	ASS.MINUTERIE SOVR. VETRI DRITTI VRX
SML003	71379030	ASS.SOVRAS.CRISTALLO DRITTA VRS 2005