
DESPIECE TECNICO

**Mantenedor de fritos
Chips scuttle
Chauffe frites
Frittenwanne
Scaldapatate
Conservador de frituras**

GAMA SNACK

Modelos:

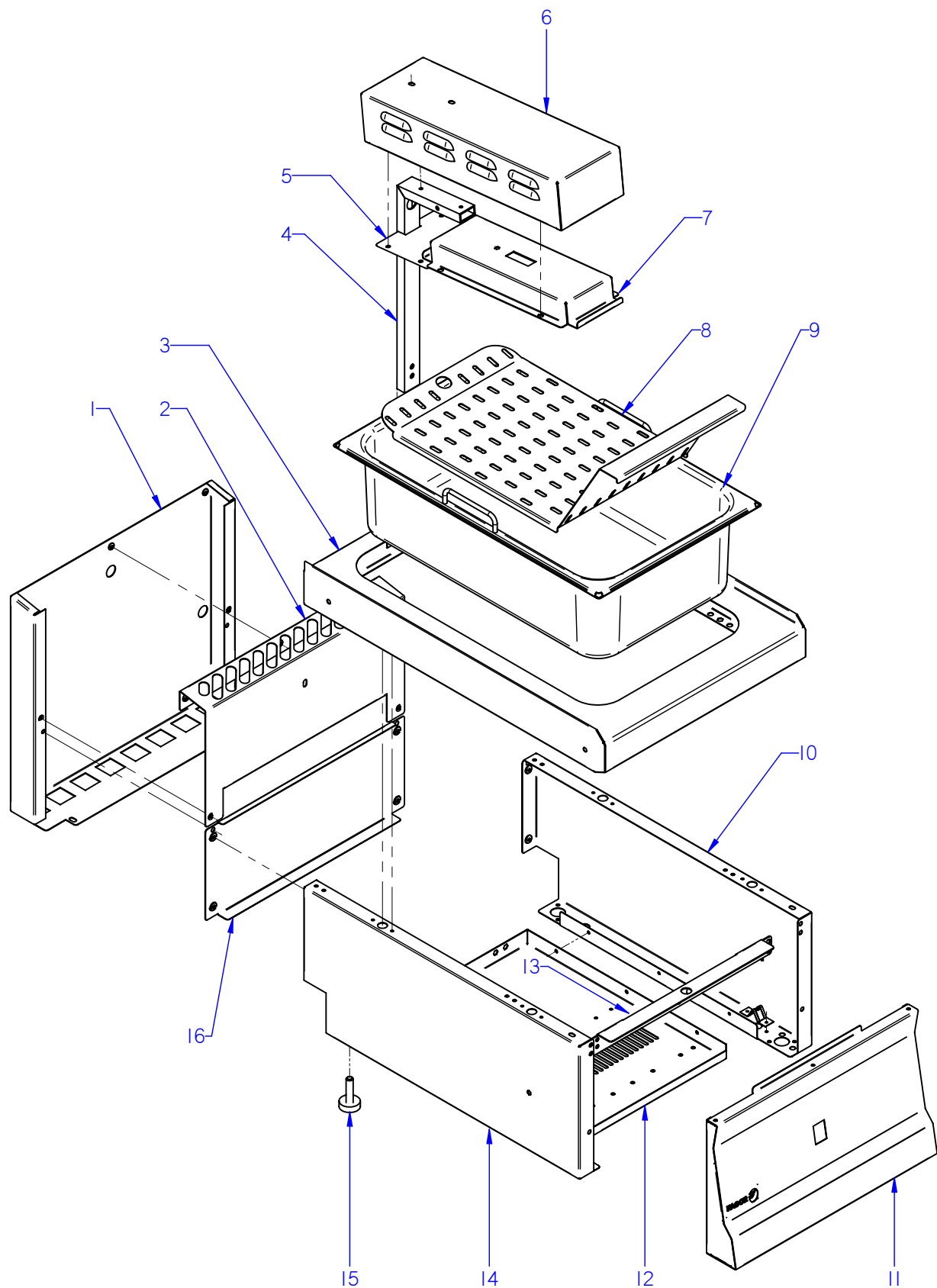
MF6-05

Junio 2009 June

Revisado Abril 2012 April Revised

FAGOR 

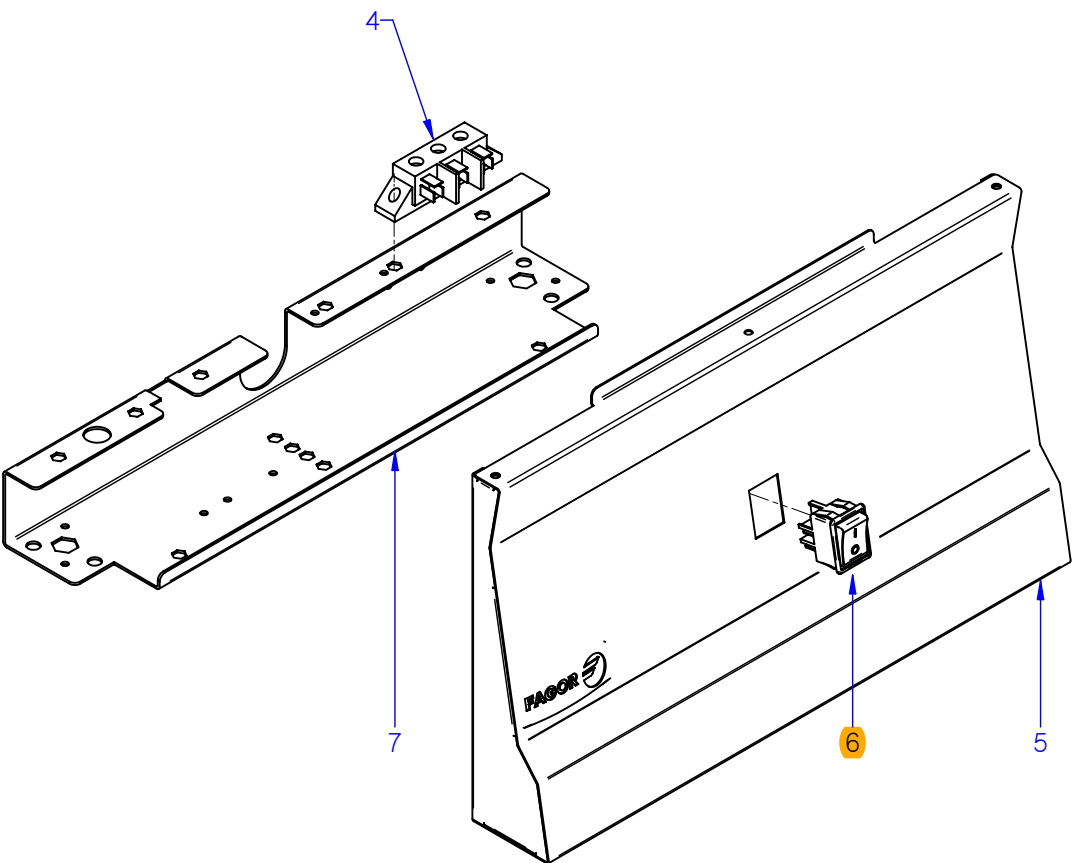
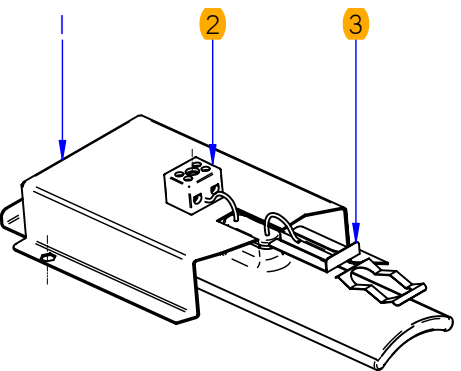
FAGOR INDUSTRIAL



ITEM MARCADO EN COLOR = REPUESTO RECOMENDADO
 COLOURED ITEM = RECOMMENDED SPARE PART

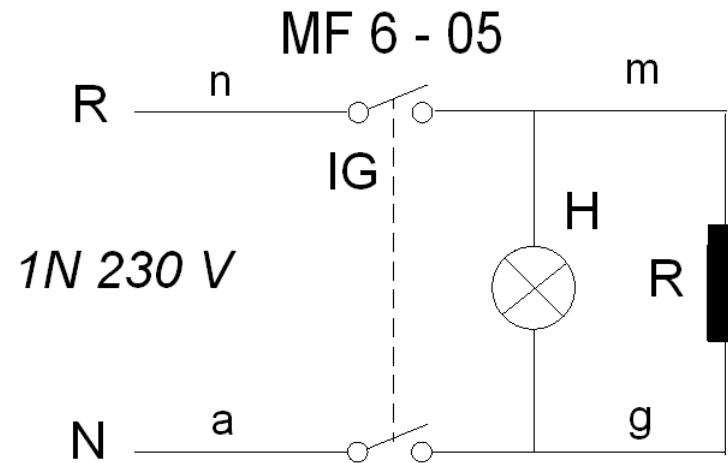
N plano	Firma	Fecha	Aparato	MUEBLE	Lamina	Fagor Industrial S.Coop. FAGOR
C-2399	<i>(Signature)</i>	2009-06	MANTENEDOR DE FRITOS MF6-05		1	Oñate

MOD.		MANTENEDOR DE FRITOS CHIPS SCUTTLE		ZONA	MUEBLE / UNIT					PLANO	C-2399
ITEM	CODIGO	DENOMINACION	TEXTO	MF6-05							NOTAS
1	J142809000	PROTECCION CHIMENEA POS. 400	PROTECTION CHIMEMEY POS.	1							ELIMINADA 28.11.11
1	J142815000	PROTECTOR CHIMENEA FRYES 400	PROTECTION CHIMEMEY FRY.	1							INTRODUC. 28.11.11
	Q419005000	REMACHE 4X8 ALMG3 / ALUMINIO	RIVET 4X8 ALMG3 / ALUMINIUM	2							
2	J272806000	PROTECCION CHIMENEA MF6-05	PROTECT. CHIMENEA MF6-05	1							
	Q012031000	TORNILLO EXAGONAL M5x10 A304	HEXAGONAL BOLT M5x10 A304	4							
	Q302022000	ARANDELA 16x6x1,2 A304	WASHER 16x6x1.2 A304	4							
	Q221342000	REMACHE EXAGONAL M5	HEXAGONAL RIVET M5	3							
3	J275417000	ENCIMERA MF6-05	TOP MF6-05	1							
	Q221342000	REMACHE EXAGONAL M5	HEXAGONAL RIVET M5	4							
	X012612000	PITON CIERRE	LOCK SPIKE	4							ELIMINADA 01.04.2010
	Z442919000	PITON CIERRE	LOCK SPIKE	4							INTRODUC. 01.04.2010
	Q221342000	REMACHE EXAGONAL M5	HEXAGONAL RIVET M5	2							
4	J275418000	POSTE COMPL.CHIPS SCUTTLE	COMPL. COLUMN CHIPS SCUTTLE	1							
5	J272602000	CUBIERTA DE CAJA	COVER OF BOX	1							
	Q152004000	TORNIL. APLASTADO M5X13 A 304	FLAT HEADED SCREW M5x13 A 304	4							
6	J275406000	TAPA PROTECCIÓN	PROTECTION CAP	1							
	Q221342000	REMACHE EXAGONAL M5	HEXAGONAL RIVET M5	4							
7	J272601000	CAJA DE RESISTENCIAS	BOX OF RESISTENCES	1							
	Q221342000	REMACHE EXAGONAL M5	HEXAGONAL RIVET M5	4							
	Q152004000	TORNIL. APLASTADO M5X13 A 304	FLAT HEADED SCREW M5x13 A 304	4							
8	J272805000	PANEL SEPARADOR	PANEL SEPARATOR	1							
9	J275415000	FUENTE 1/1 CON ASA	DISH 1/1 WITH HANDLE	1							
10	J002802000	PANEL LATERAL DERECHO	RIGHT SIDE PANEL	1							ELIMINADA 01.04.2010
10	J002834000	PANEL LATERAL DERECHO	RIGHT SIDE PANEL	1							INTRODUC. 01.04.2010
	Q221342000	REMACHE EXAGONAL M5	HEXAGONAL RIVET M5	1							
	Q419007000	REMACHE TUBULAR C/V D3.2X6	TUBULAR RIVET C/V D3.2X6	8							
	X010503000	CIERRE MUELLE	LOCK SPRING	4							ELIMINADA 01.04.2010
	Z442918000	CLIP CIERRE	LOCK SPRING	4							INTRODUC. 01.04.2010



ITEM MARCADO EN COLOR = REPUESTO RECOMENDADO
 COLOURED ITEM = RECOMMENDED SPARE PART

N plano	Firma	Fecha	Aparato	CONJUNTO FUNCIONAL	Lamina	Fagor Industrial S. Coop.
C-2400	<i>(Firma)</i>	2009-06	MANTENEDOR DE FRITOS MF6-05		2	Onate
FAGOR						




a = azul-blue m = marron - brown g = gris - grey n = negro-black

IG: Interruptor general/Main switch

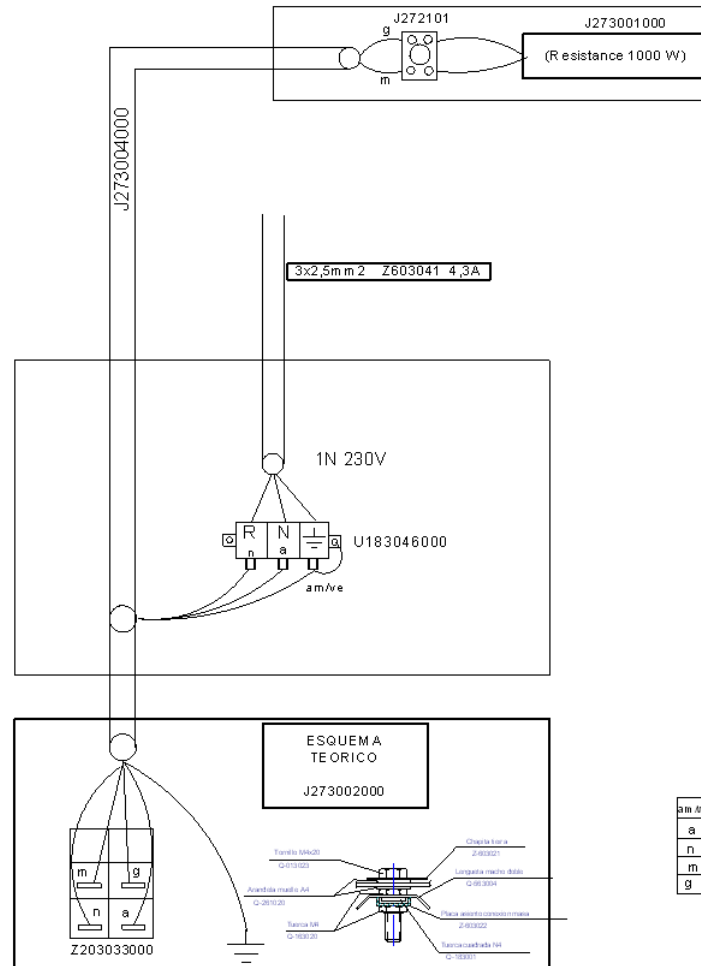
H: Piloto encendido / Operation light

R: Resistencia/Resistance


J273002000

-	Theoretical diagram: MF		-	-	J273002000	-
Zk./N°	Pieza	Cant.	Materiala/Material	Klas. zk./N° Clas.	Gainazal akabera/Tratamiento	
Zk./N°	Aldaketa/Modificaciones		Nork. proposatua/Propuesta de	Data/Fecha	Perdoi orokorrak Tolerancias generales	
-	-	-	-	-	$\leq 5 \pm 0.2$ $50 - 100 \pm 0.8$ $5 + 25 \pm 0.4$ $> 100 \pm 1$ $25 + 50 \pm 0.6$ $\varnothing \pm 1$	
-	-	-	-	-	Gainazal perdoia Mecanizado superficial	
Marratzua/Dibujado	e.carrascal	2008-11-12	 Fagor Industrial, Koop. Elk., Mugatua		-	
Proiektatua/Proyectado	e.carrascal	2008-11-12				
Egiaztatua/Comprobado	<i>f. Alberdi</i>	2008-11-12				
Eskala/Escala	COOKING				Plano Zk./Plano N° HB-80537	
-	Plano hau ezin daiteke erabili, ez berrizatu, gure baimenik gabe.				- Zk. ord. du	
-					- Zk.gaitik ord.	

MF 605



COLORS		
am/te	amarillo/verde	yellow/green
a	azul	blue
n	negro	black
m	marron	brown
g	gris	grey

- PLANO MONTAJE MF 605		- J273003000	
Zk./N°	Pieza	Cant.	Materia/Material
Zk./N°	Aldaketa/Modificaciones		Nork proposatua/Propuesta de
-	-	-	-
-	-	-	-
-	-	-	-
-	-	-	-
-	-	-	-
Sinadura/Firma			Data/Fecha
Marratzua/Dibujado	M.Maillo	2009-05-12	 Fagor Industrial, Koop. Elk., Mugatua
Proiektatua/Proyectado	M.Maillo	2009-05-12	
Egiaztatua/Comprobado	<i>i Alberdi</i>	2009-05-12	
Eskala/Escala			
Gainazal akabera/Tratamiento			Gainazal perdoia
Tolerancias generales			Mecanizado superficial
$< 5 \pm 0.2$			$50 - 100 \pm 0.8$
$5 + 25 \pm 0.4$			$> 100 \pm 1$
$25 + 50 \pm 0.6$			$\alpha \pm 1^\circ$
Plano Zk./Plano N°			HB-80539
-			Zk. ord. du
-			Zk. gaitik ord.

CHIPS SCUTTLE

Plano hau ezin daiteke erabili, ez berrizatu, gure baimenik gabe.