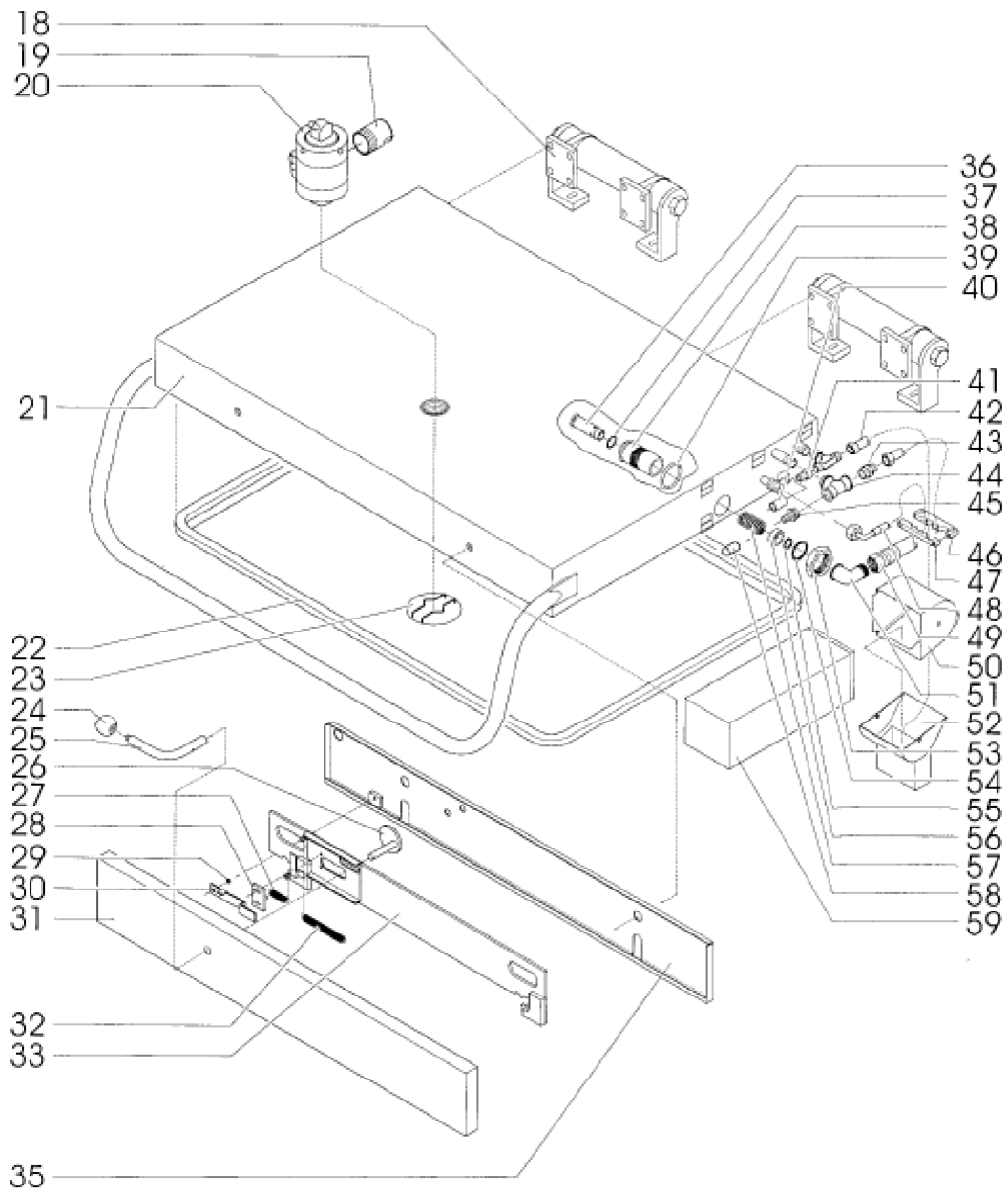
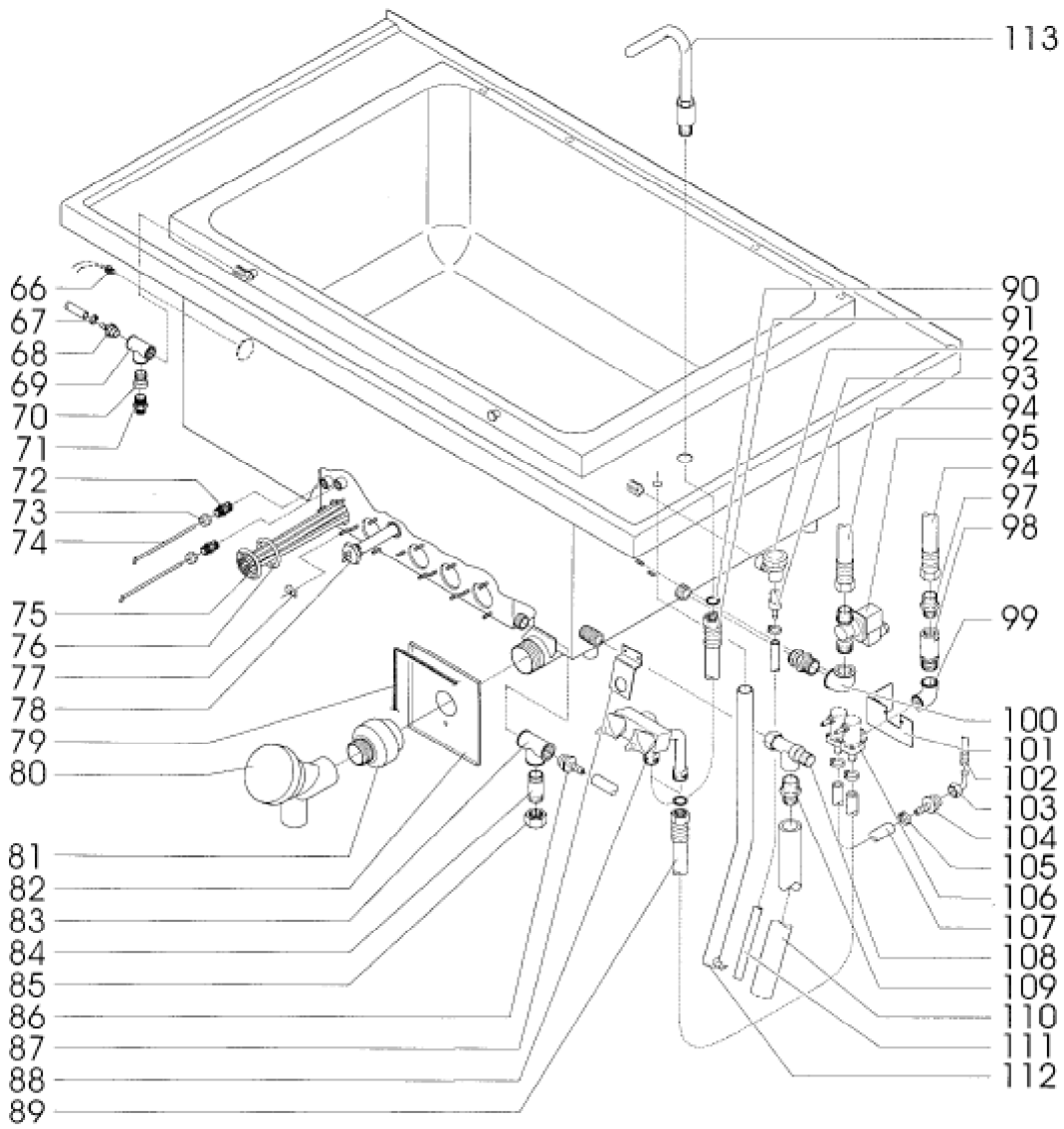


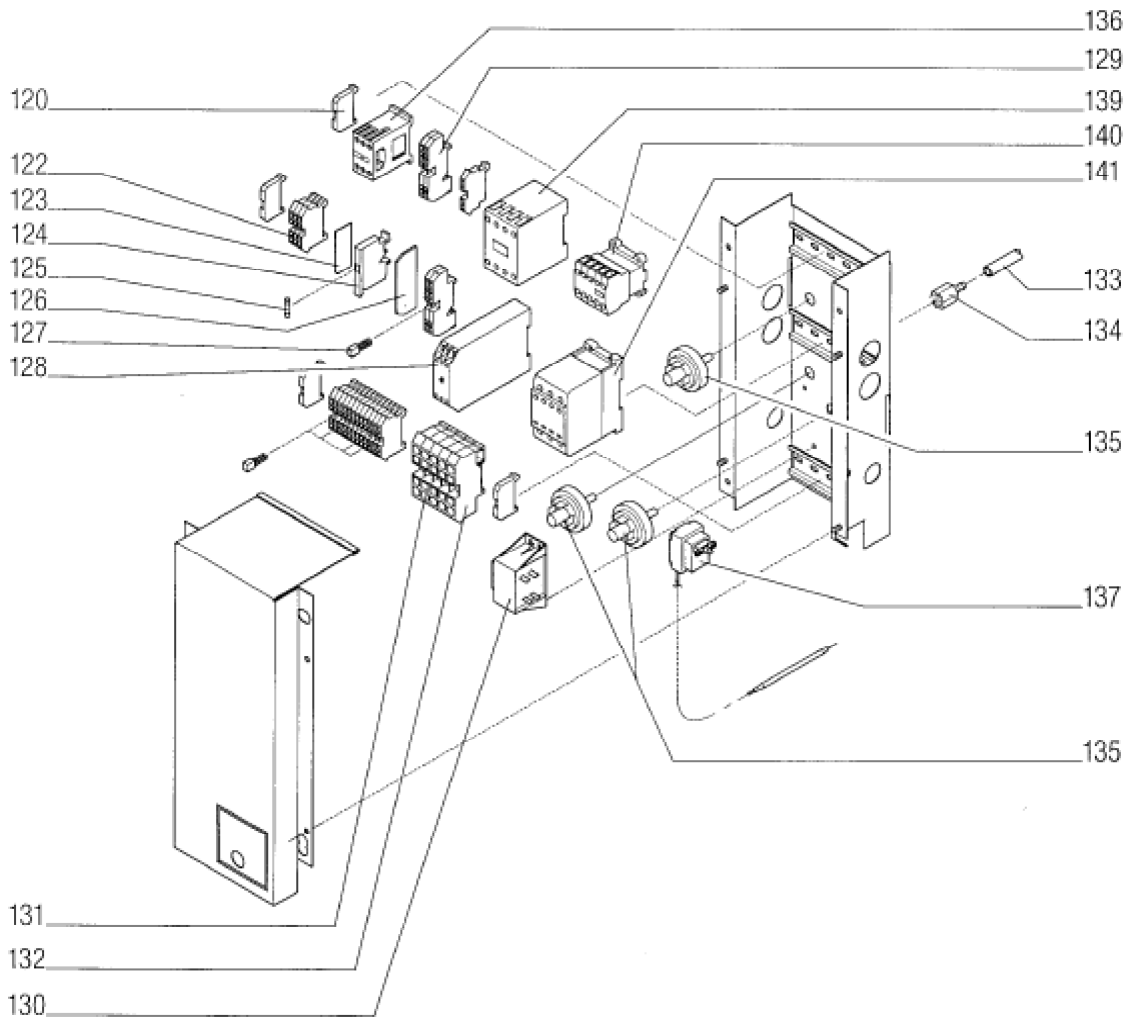
Seite	Position	Kreditorart.Nr	GB	DE
001	001	071261	low pressure hose	Niederdruckschlauch
001	002	260264	hose clamp 13 mm	Schlauchschelle 13 mm
001	003	111906	hose sleeve for Gauge	Schlauchtülle für Manometer
001	004	152428	PE-control	PE-Regler
001	005	061135	spacing roll	Distanzrolle
001	006	064304	symbol mask for electronics	Symbolmaske für Elektronik
001	007	151500	pressure gauge	Druckmeßgerät
001	008	995673002	gas cook pot assembly with top plate	BG-Kessel mit Oberplatte
001	009	801243000	front panel, fascia	Frontblende
001	010	996151002	switch panel	Schalterblende
001	011	062300	foot of the unit	Gerätefuß
001	012	061142	circuit board guide	Leiterplatte Führung
001	013	738664000	holder for PE-relay card	Halter für PE-Relaiskarte
001	014	062214	y-shaped hose connecting piece	Y-Schlauchverbindungsstutzen
001	015	130801	drain strainer	Auslaufsieb
001	016	100105	manufacturer's label Küppersbusch	Firmenschild Küppersbusch
001	017	130918	side appliance strip left	Geräteseitenleiste links
001	017	130919	unit side strip, r.h.	Geräteseitenleiste rechts



Seite	Position	Kreditorart.Nr	GB	DE
003	018	154401	hinge joint	Drehgelenk
003	019	995946002	connecting piece	Stutzen
003	020	151702	lid - safety valve	Deckel - Sicherheitsventil
003	021	995398002	lid with handle	Deckel mit Griff
003	022	782881004	silicone structure	Silikonprofil
003	023	996654002	vent bowl	Wrasenschale
003	024	356406	ball shaped knob	Kugelknopf
003	025	996652002	handle for safety - lock	Handgriff für Sicherheit - Verriegelung
003	026	979449002	excentric - axle	Excenter - Achse
003	027	130695	tension spring	Zugfeder
003	028	996559002	counter bearing for safety - lock	Gegenlager für Sicherheit - Verriegelung
003	029	146799	spacer tube	Distanzrohr
003	030	800417000	detent pawl	Sperrklinke
003	031	737579010	fascia	Blende
003	032	780961004	tension spring for safety - lock	Zugfeder für Sicherheit - Verriegelung
003	033	979443002	safety strip	Sicherheitsleiste
003	035	995404002	fascia inside	Blende innen
003	036	131210	bucket	Ventilkolben
003	037	060320	O-ring	O-Ring
003	038	135000	valve - enclosure	Ventil - Gehäuse
003	039	060324	O-ring	O-Ring
003	040	061325	protection cap	Schutzkappe
003	041	111124	double nipple	Doppelnippel
003	042	151405	Hose connector flexible 850 lg	Schlauchverbindung flexibel 850 lg
003	043	166202	nipple	Nippel
003	044	166055	t-iron	T-Stück
003	045	151101	Aerator with Hose connector	Belüfter mit Schlauchanschluss
003	046	130915	clamp 10x22x100	Klemmstück 10x22x100
003	047	130914	clamp 10x12,5x100	Klemmstück 10x12,5x100
003	048	151400	flexible connection	Verbindungsschlauch
003	049	151402	Hose connector , flexible 1200 lg.	Schlauchverbindung , flexibel 1200 lg.
003	050	996057002	rotary basin	Drehschale
003	051	166009	angle	Winkel
003	052	996056002	hose - channel, duct	Schlauch - Kanal
003	053	142305	locking nut 1 1/4"	Klemmmutter 1 1/4"
003	054	060317	flat gasket ring	Flachdichtung
003	055	143101	sealing ring	Sicherungsring
003	056	134817	spacer ring	Distanzring
003	057	132406	pressure spring for steam valve	Druckfeder für Dampfventil
003	058	061325	protection cap	Schutzkappe
003	059	996502002	cover box	Abdeckkasten



Seite	Position	Kreditorart.Nr	GB	DE
005	066	161601	temperature sensor PT100	Temperaturfühler PT100
005	067	260264	hose clamp 13 mm	Schlauchschelle 13 mm
005	068	111904	hose sleeve	Schlauchtülle
005	069	166061	t-iron 1/2"	T-Stück 1/2"
005	070	151800	connection Backflow impeder	Anschluss Rückflußverhinderer
005	071	166202	nipple	Nippel
005	072	166558	crimp fitting straight	Quetschverschraubung gerade
005	074	146440	electrode	Elektrode
005	075	182416	immersion heater 6 kW	Tauchheizkörper 6 kW
005	076	060842	round cord nng 47x6	Rundschnurring 47x6
005	077	144280	gripping yoke	Spannbrücke
005	078	181729	pilot heating element	Pilothheizkörper
005	079	358470	silicon-foam section black	Silikon-Schaumprofil schwarz
005	080	150303	purgig valve 11/2" IG	Entleerventil 11/2" IG
005	081	143733	converter, adapter 2"IG-11/2"AG	Adapter 2"IG-11/2"AG
005	082	738701000	panel behind drain valve	Blende hinter Entleerhahn
005	083	166053	t-iron 3/4"	T-Stück 3/4"
005	084	146187	bolt	Bolzen
005	085	161563	closing cap	Verschlußkappe
005	086	111900	hose sleeve	Schlauchtülle
005	087	995672002	holder for Mixing valve	Halter für Mischventil
005	088	151603	Mixing valve complete	Mischventil kpl.
005	089	061005	Hose connector flexible 1200lg.	Schlauchverbindung flexibel 1200lg.
005	090	060520	gasket 3/4"	Dichtung 3/4"
005	091	151401	Hose connector flexible 600lg.	Schlauchverbindung flexibel 600lg.
005	092	150901	Automatic steam vent	Automatischer Dampflüfter
005	093	165309	hose sleeve	Schlauchtülle
005	094	151402	Hose connector , flexible 1200 lg.	Schlauchverbindung , flexibel 1200 lg.
005	095	358119	solenoid valve 3/4" (VAR-027)	Durchgangsmagnetventil 3/4" (VAR-027)
005	097	166204	double nipple 3/4"	Doppelnippel 3/4"
005	098	150601	check valve	Rückschlagventil
005	099	166010	angle 3/4"	Winkel 3/4"
005	100	166010	angle 3/4"	Winkel 3/4"
005	101	737322000	holder for solenoid	Halter für Magnetventil
005	102	151405	Hose connector flexible 850 lg	Schlauchverbindung flexibel 850 lg
005	103	166008	angle 1/2"	Winkel 1/2"
005	104	146408	hose sleeve	Schlauchtülle
005	105	260254	hose clamp 16-25 mm	Schlauchschelle 16-25 mm
005	106	173133	double solenoid 3/4"-1/2"	Doppelmagnetventil 3/4"-1/2"
005	107	061000	steam hose	Dampfschlauch
005	108	175520	membrane safety valve	Membransicherheitsventil
005	109	111010	reducing nipple	Reduziernippel
005	110	061001	Rubber radiator hose	Gummikühlerschlauch
005	111	061000	steam hose	Dampfschlauch
005	112	131442	Upper panel drainage	Oberplattenentwässerung
005	113	172870	water inlet swivel	Wassereinlauf schwenkbar



Seite	Position	Kreditorart.Nr	GB	DE
007	120	185587	end holder Typ 209 -101	Endhalter Typ 209 -101
007	122	185584	junction terminal 4 mm ²	Durchgangsklemme 4 mm ²
007	123	186276	stop plate	Abschlußplatte
007	124	184683	safety clamp	Sicherungsklemme
007	125	216325	fine-wire fuse 4 A	Feinsicherung 4 A
007	126	185574	stop plate 3x4 mm ²	Abschlußplatte 3x4 mm ²
007	127	185594	transversal bridge	Querbrücker
007	128	184833	level regulator	Niveauregler
007	129	185575	junction terminal 3x4 mm ²	Durchgangsklemme 3x4 mm ²
007	130	164700	transformer	Trafo
007	132	185589	protective conductor clamp 16 mm ²	Schutzleiterklemme 16 mm ²
007	133	071261	low pressure hose	Niederdruckschlauch
007	134	111906	hose sleeve for Gauge	Schlauchhülle für Manometer
007	135	176197	pressure switch	Druckschalter
007	136	185780	contactor 2P 230V	Schütz 2P 230V
007	137	176587	temperature limiter 51.31995.080, 142 °C	Temperaturbegrenzer 51.31995.080, 142 °C
007	139	163500	contactor LS05-4, 230V	Schütz LS05-4, 230V
007	140	163500	contactor LS05-4, 230V	Schütz LS05-4, 230V
007	141	185776	contactor 230V 50HZ	Schütz 230V 50HZ