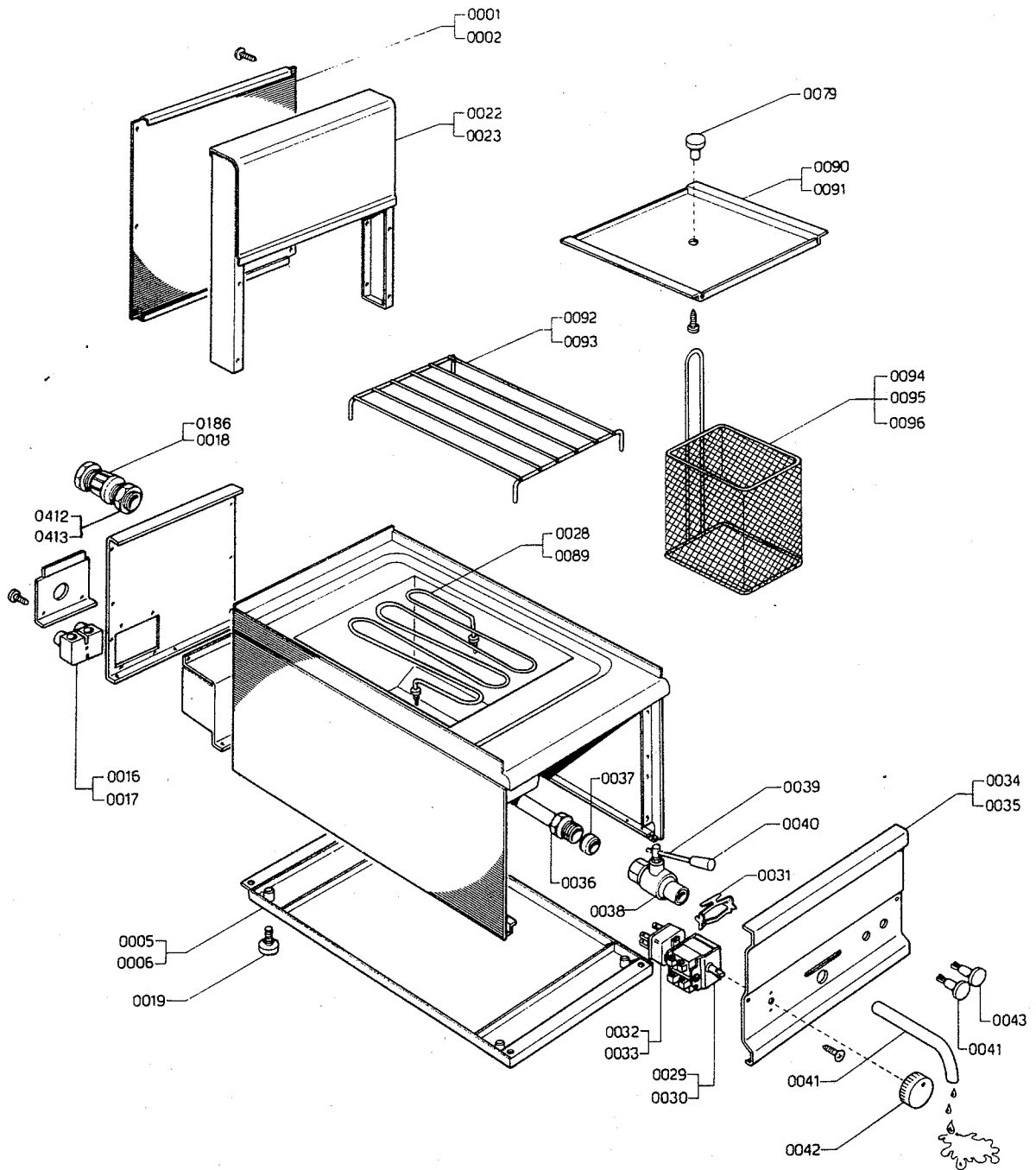


CP-61EM
CP-62ET



NR.	COD.	DESCRIZIONE/BESCHREIBUNG/DESCRIPTION/DESCRIPTION	DM.
001	54.4.1367.00	Retro distanziale 61 Rück-Distanzstück 61 Arrière entretoise 61 Back-spacer 61	9
002	54.4.1368.00	Retro distanziale 62 Rück-Distanzstück 62 Arrière entretoise 62 Back-spacer 62	12
005	54.4.1326.00	Fondo 61 Boden 61 Fond 61 Bottom 61	10
006	54.4.1327.00	Fondo 62 Boden 62 Fond 62 Bottom 62	13
014	53.7.0141.00	Spia bianca Kontrolllampe weiss Lampe témoin blanche White warning light	5
016	53.7.0076.00	Morsettiera monofase 40A Anschlussklemmenbrett einphasig 40A Plaque à bornes monophasé 40A Terminal block singlephase 40A	9
017	53.7.0077.00	Morsettiera trifase 40A Anschlussklemmenbrett dreiphasig 40A Plaque à bornes triphasé 40A Terminal block threephase 40A	11
018	53.7.0138.00	Pressacavo V.TEC 13,5 Kabelklemme V.TEC 13,5 Serre-câble V.TEC 13,5 Cable securing clamp V.TEC 13,5	3
019	53.3.0103.00	Piedino regolabile M10x20x23Ø Höhenverstellbarer Fuss M10x20x23Ø Pied réglable M10x20x23Ø Adjustable leg M10x20x23Ø	5
022	54.1.0154.00	Distanziale neutro 61 Neutrales Distanzstück 61 Entretoise neutre 61 Neutral spacer 61	41
023	54.1.0155.00	Distanziale neutro 62 Neutrales Distanzstück 62 Entretoise neutre 62 Neutral spacer 62	53
028	53.7.0042.00	Resistenza W823 V230 Heizkörper W823 V230 Résistance W823 V230 Heating element W823 V230	41
029	53.7.0004.00	Commutatore 1 posizione monofase Umschalter 1 Position einphasig Commutateur 1 position monophasé Commutator 1 position singlephase	16
030	53.7.0002.00	Commutatore 1 posizione trifase Umschalter 1 Position dreiphasig Commutateur 1 position triphasé Commutator 1 position threephase	16

415.772

NR.	COD.	DESCRIZIONE/BESCHREIBUNG/DESCRIPTION/DESCRIPTION	DM.
031	53.7.0012.00	Staffa unione termostato/commutatore Verbindungsbügel Thermostat/Umschalter Etrier d'attache thermostat/commutateur Fixing bracket thermostat/commutator	3
032	53.7.0015.00	Termostato 30/90°C monofase Thermostat 30/90°C einphasig Thermostat 30/90°C monophasé Thermostat 30/90°C singlephase	35
033	53.7.0008.00	Termostato 30/90°C trifase Thermostat 30/90°C dreiphasig Thermostat 30/90°C triphasé Thermostat 30/90°C threephase	81
034	54.4.0227.00	Cruscotto Bedienungsblende Bandeau Control panel	CP-61EM 12
035	54.4.0228.00	Cruscotto Bedienungsblende Bandeau Control panel	CP-62ET 18
036	53.3.0101.00	Bocchettone 3/4" tubo Ø18 Stutzen 3/4" Rohr Ø18 Raccord de tuyau 3/4" tube Ø18 Ø18 3/4" pipe union	7
037	53.3.0102.00	Bicono Ø18 Doppelkegel Ø18 Bicône Ø18 Bicone Ø18	7
038	53.1.0001.00	Rubinetto di scarico 3/4" Ablasshahn 3/4" Robinet de vidange 3/4" Drain cock 3/4"	27
039	53.3.0096.00	Maniglia rubinetto di scarico Handgriff für Ablasshahn Poignée pour robinet de vidange Handle for drain cock	5
040	53.6.0003.00	Impugnatura fissa Ø15x25xM6 Griff Ø15x25xM6 Manette noire Ø15x25xM6 Grip Ø15x25xM6	4
041	54.4.1203.00	Scarico 22 per rubinetto 3/4" Ablassrohr 22 für Hahn 3/4" Tube de vidange 22 pour robinet 3/4" Drain pipe 22 for cock 3/4"	18
042	53.6.0022.00	Manopola 30/90°C Knebel 30/90°C Manette 30/90°C Knob 30/90°C	4
043	53.7.0142.00	Spia verde. Kontrolllampe grün Lampe témoin verte Green warning light	5
079	53.6.0017.00	Maniglia fissa Ø25x19xM6 Griff Ø25x19xM6 Manette noire Ø25x19xM6 Grip Ø25x19xM6	4

NR.	COD.	DESCRIZIONE/BESCHREIBUNG/DESCRIPTION/DESCRIPTION	DM.
089	53.7.0049.00	Resistenza W2000 V230 Heizkörper W2000 V230 Résistance W2000 V230 Heating element W2000 V230	63
090	54.4.0054.00	Coperchio vasca Becken für Deckel Couvercle cuve Tank lid	CP-61EM 20
091	54.4.0482.00	Coperchio vasca Becken für Deckel Couvercle cuve Tank lid	CP-62ET 24
092	53.1.0042.00	Griglia Rost Grille Grid	CP-61EM 18
093	53.1.0043.00	Griglia Rost Grille Grid	CP-62ET 36
094	53.1.0016.00	Cestino cuocipasta 100x140x135 Nudelkocher-Korb 100x140x135 Panier cuiseur à pâtes 100x140x135 Basket for pasta-cooker 100x140x135	42
095	53.1.0040.00	Cestino cuocipasta ½ 100x280x135 Nudelkocher-Korb ½ 100x280x135 Panier cuiseur à pâtes ½ 100x280x135 Basket for pasta-cooker ½ 100x280x135	76
096	53.1.0039.00	Cestino cuocipasta 200x280x135 Nudelkocher-Korb 200x280x135 Panier cuiseur à pâtes 200x280x135 Basket for pasta-cooker 200x280x135	101
186	53.7.0140.00	Pressacavo V.TEC 21 Kabelklemme V.TEC 21 Serre-câble V.TEC 21 Cable securing clamp V.TEC 21	CP-62ET 5
412	53.6.0118.00	Controdado esagonale PG-13,5 Sechskantgegenmutter PG-13,5 Contre-écrou hexagonal PG-13,5 Hexagonal lock nut PG-13,5	CP-61EM 3
413	53.6.0120.00	Controdado esagonale PG-21 Sechskantgegenmutter PG-21 Contre-écrou hexagonal PG-21 Hexagonal lock nut PG-21	CP-62ET 3