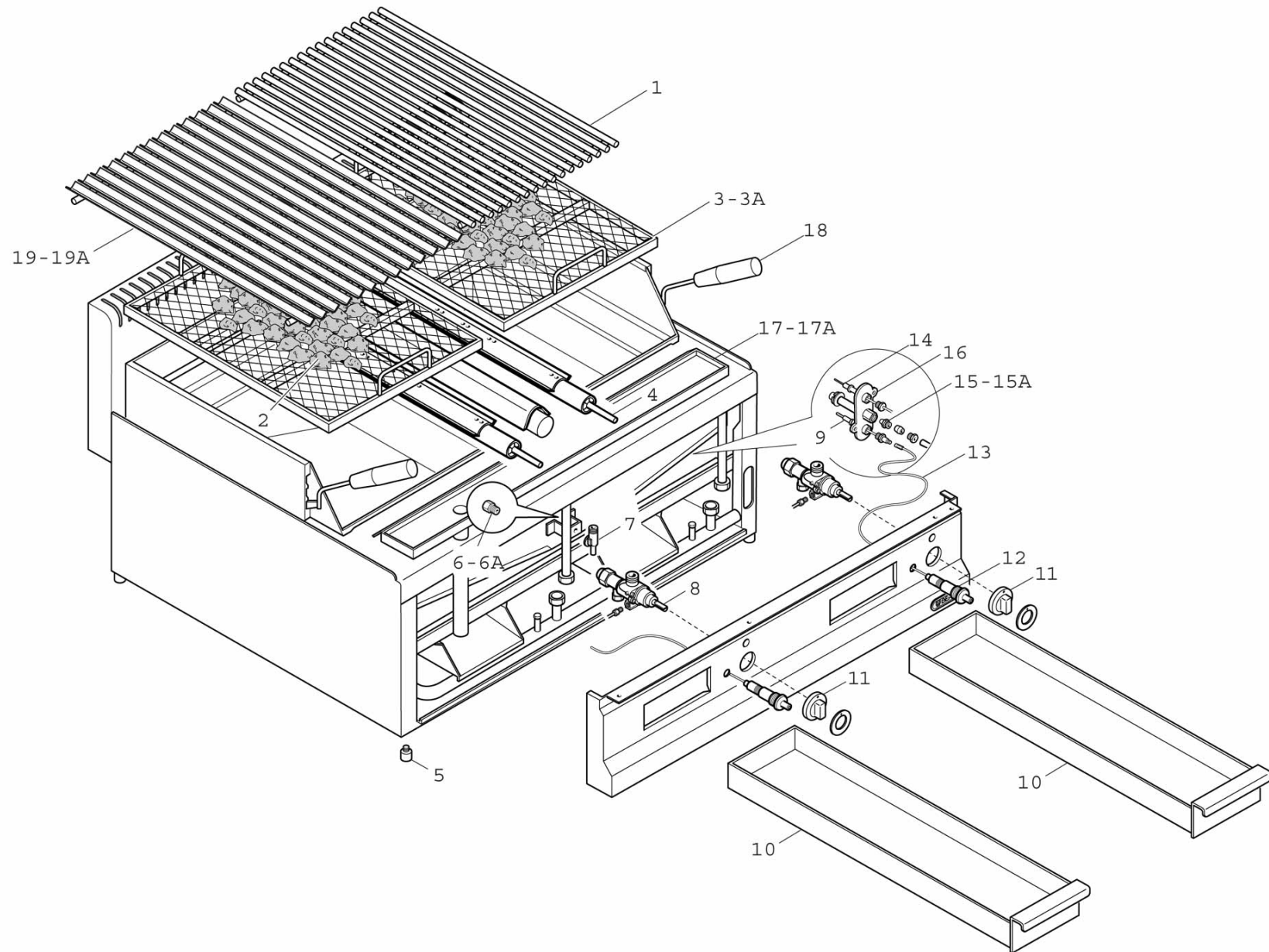




PLG80BE





PLG80BE

Pos. Item	Codice Code	Descrizione	Item Description	Designation articles	Artikelbeschreibung	Decripción artículos	N° pezzi - No. piezas													
																				PLG80BE
1	31643600	Gp40 1 gr. pesce 40 in ac. (brunita)	Fish grill (polished steel)	Grille poisson (acier bruni)	Gp40 (bruenierte) stahl fischrost	Parrilla para pescado														2
2	31803600	Confezione lava da kg. 7 ca.	Lava stone kg. 7	Pierre de lave kg. 7	Lavastein kg. 7	Piedra volcanica kg. 7														2
3	31972500	Ass.supporto lava plg40b/m s.700	Lava su. plg40b/m s.700	Su. lave plg40b/m s.700	Hal. plg40b/m s.700	Conjunto de sop. piedra volc.														-
3A	31972700	Ass.supporto lava plg80b/m s.700	Lava su. plg80b/m s.700	Su. lave plg80b/m s.700	Hal. plg80b/m s.700	Conjunto de sop. piedra volc.														1
4	31278400	Brucciato plg40/80 s.700	Burner plg 40-80	Brûleur plg 40-80	Brenner plg 40-80	Que. para parrilla plg 40-80														2
5	30684100	Piedi. d.30xm8condado basso h.6mm	Foot h.6mm	Pied h.6mm	Fuss h.6mm	Pata h.6mm														4
6	40000000	Ugello: indicare modello e tipo gas	Injector: specify model and gas type	Gliceur: spe. modele et genre de gas	Duese: modell und gas-typ zeigen	Tobera: pre. modelo y tipo de gas														2
6A	40000000	Ugello: indicare modello e tipo gas	Injector: specify model and gas type	Gliceur: spe. modele et genre de gas	Duese: modell und gas-typ zeigen	Tobera: pre. modelo y tipo de gas														2
7	32327600	Portaugello gl-plg-cpg-cucine	Injector holder	Support injecteur	Dusenhalter	Soporte de tobera														2
8	31273700	Rubinetto pel21s;9x1;bypas100	Cock pel 21/s	Robinet pel 21/s	Hahn pel 21/s	Llave pel 21s														2
9	22289200	Term. 600 mm x plg/cpg/cucine	Thermocuple 600mm	Thermocuple 600mm	Thermoelement 600mm	Termopar 600mm														2
10	31790700	Cod.libero dal 28.09.2004 vedi 3579100	Cod.libero dal 28.09.2004 vedi 3579100	Stoofecueille-sauces	Sossen-auffangschale	Con. cajón para plg 40-80														2
11	00000000	Ricambio mancante	Test	-----	-----	-----														-
11	35876100	Manopola rossa p. 8x6,5 a 180°	Red knob 8x6,5 180°	Manette rouge 8x6,5 180°	Drehknopf 8x6,5 180°	Mando rojo 8x6,5 180°														2
12	32188200	Piezoelettrico dado	Piezoelectric ignition nut	Piezo-electrique ecrou	Piezozunder mutter	Piezoelectrico tuerca														2
13	22189200	Cavo acce. piezo faston occhio d4	Piezo ignition cable	Cable allumage piezo	Piezozündungskabel	Cable encendido piezo														2
14	22296900	Candelella acc. gl/cpg/plg/fry-top/tp	Ignition plug gl/cpg/plg/fry-top/tp	Bo. allumage gl/cpg/plg/fry-top/tp	Kl. zundkerze gl/cpg/plg/fry-top/tp	Bujia de enc. gl/cpg/plg/fry-top/tp														2
15A	40000000	Ugello: indicare modello e tipo gas	Injector: specify model and gas type	Gliceur: spe. modele et genre de gas	Duese: modell und gas-typ zeigen	Tobera: pre. modelo y tipo de gas														2
15	40000000	Ugello: indicare modello e tipo gas	Injector: specify model and gas type	Gliceur: spe. modele et genre de gas	Duese: modell und gas-typ zeigen	Tobera: pre. modelo y tipo de gas														2
16	27291100	Pilota (0160)	Pilot	Veilleuse	Zundflamme	Piloto														2
17A	31867900	Assieme leccarda per plg 80	Drip tray for plg 80	Lechefite pour plg 80	Fettfanger für plg 80	Grasera por plg 80														1
17	31867700	Assieme leccarda per plg 40	Drip tray for plg 40	Lechefite pour plg 40	Fettfanger für plg 40	Grasera por plg 40														-
18	27604700	Man. cilindrica m10xplg/sa/e48-68	Handle	Manette	Handgriff	Asa cilíndrica														-
19A	31643700	Gca40 1 gr. carne 40 aisi 304 s.700	Meat grillinox aisi 304 s.700	Gr. viande grillinox aisi 304 s.700	Fleis. inox aisi 304 s.700	Par. para carne de acero inox.														2
19	31643500	Gc40 gr. carni x plg 40/80 s.700	Meat grill - plg 40/80 s.700	Gr. viande grill - plg 40/80 s.700	Fleis. - plg 40/80 s.700	Par. para carne - plg 40/80 s.700														2