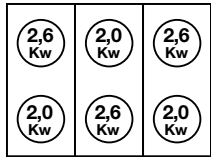
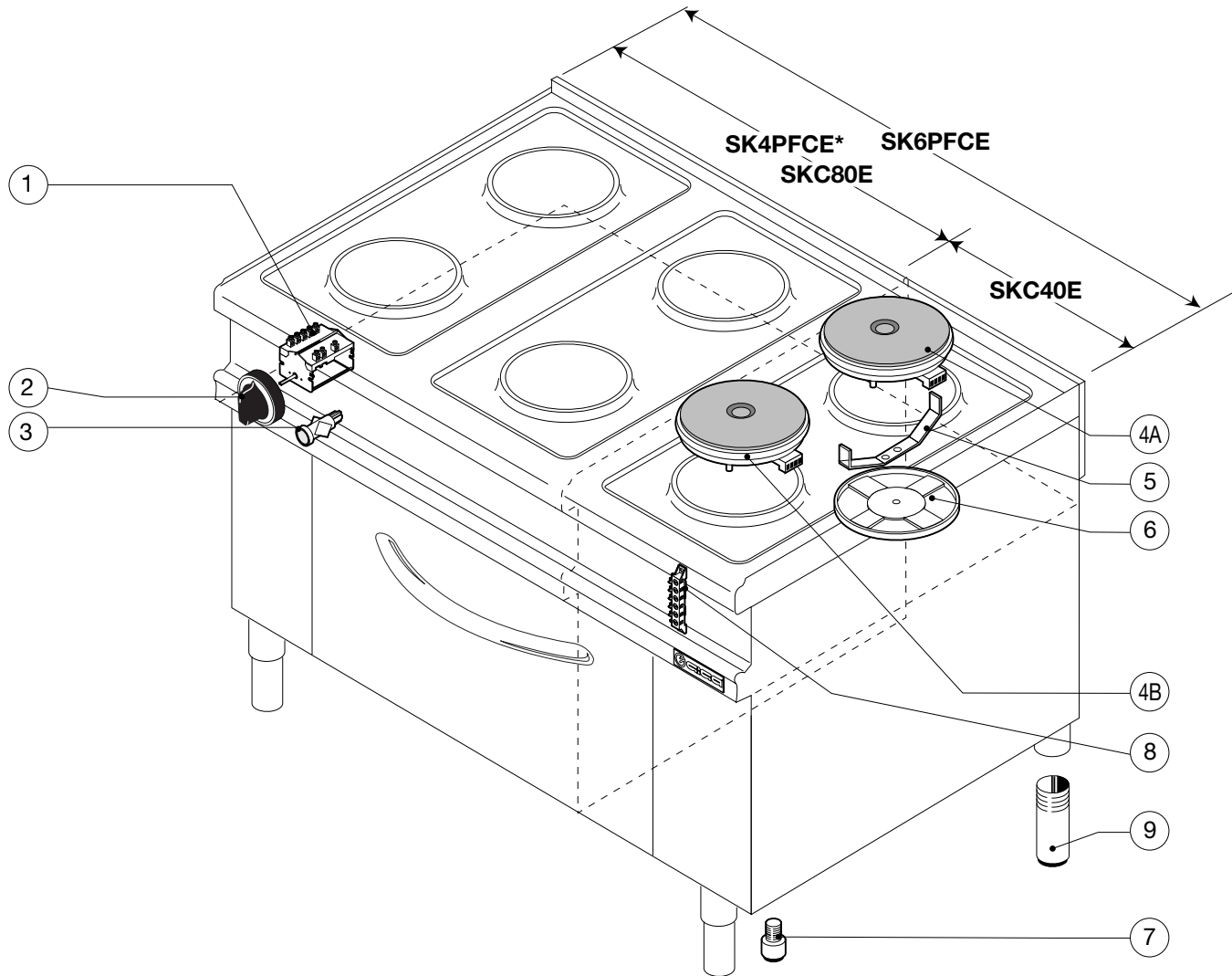


SKC40E

SKC80E
SK4PFCE*



SK6PFCE



Pezzi/Pieces Pieces/Anzahl			Pos.	Validità dalla matricola Validité du numéro matricule Validity from serial number Gültigkeit ab der (Seriennummer)	Validità alla matricola Validity up to serial number Validité au numéro matricule Gültigkeit bis zur (Seriennummer)	Codice Code Artikel Nummer	Descrizione	Description	Description	Beschreibung
SK6PFCE	SKC40E	SK4PFCE* SKC80E								
6	2	4	1			X54100	Commutatore 7 posizioni	7-Pos. selector switch	Commutateur 7 positions	7 Positionenschalter
6	2	4	2			0000Y65005	Manopola	Knob	Cle de commande	Drehknopf
6	2	4	3			X50900	Lampada verde	Green light	Lampe vert	Grüne Kontrolllampe
3	1	2	4A			X45300	Piastra 2600 W	Plate 2600 W	Plaque 2600 W	Platte 2600 W
3	1	2	4B			X45400	Piastra 2000 W	Plate 2000 W	Plaque 2000 W	Platte 2000 W
6	2	4	5			X45600	Staffa fissaggio piastra	Plate fixing bracket	Entrier de fixation plaque	Befestigungsbügel
6	2	4	6			X44900	Protezione piastra	Plate protection	Protection plaque	Plattenschutz
	4	4/0*	7			M06400	Piedino	Foot	Pied	Fuss
1	1	1	8			X59000	Morsettiera	Terminal board	Barrette de raccordement	Klemmleiste
4		0/4*	9			X61000	Piedino	Foot	Pied	Fuss