



**Technisch handboek**  
**Technical manual**  
**Technisches Handbuch**  
**Manuel technique**

**Vacuümverpakkingsmachine**  
**Vacuum packaging machine**  
**Vakuumverpackungsmaschine**  
**Machine d'emballage sous vide**

## **H300 RVS**



Nederlands

English

Deutsch

Français

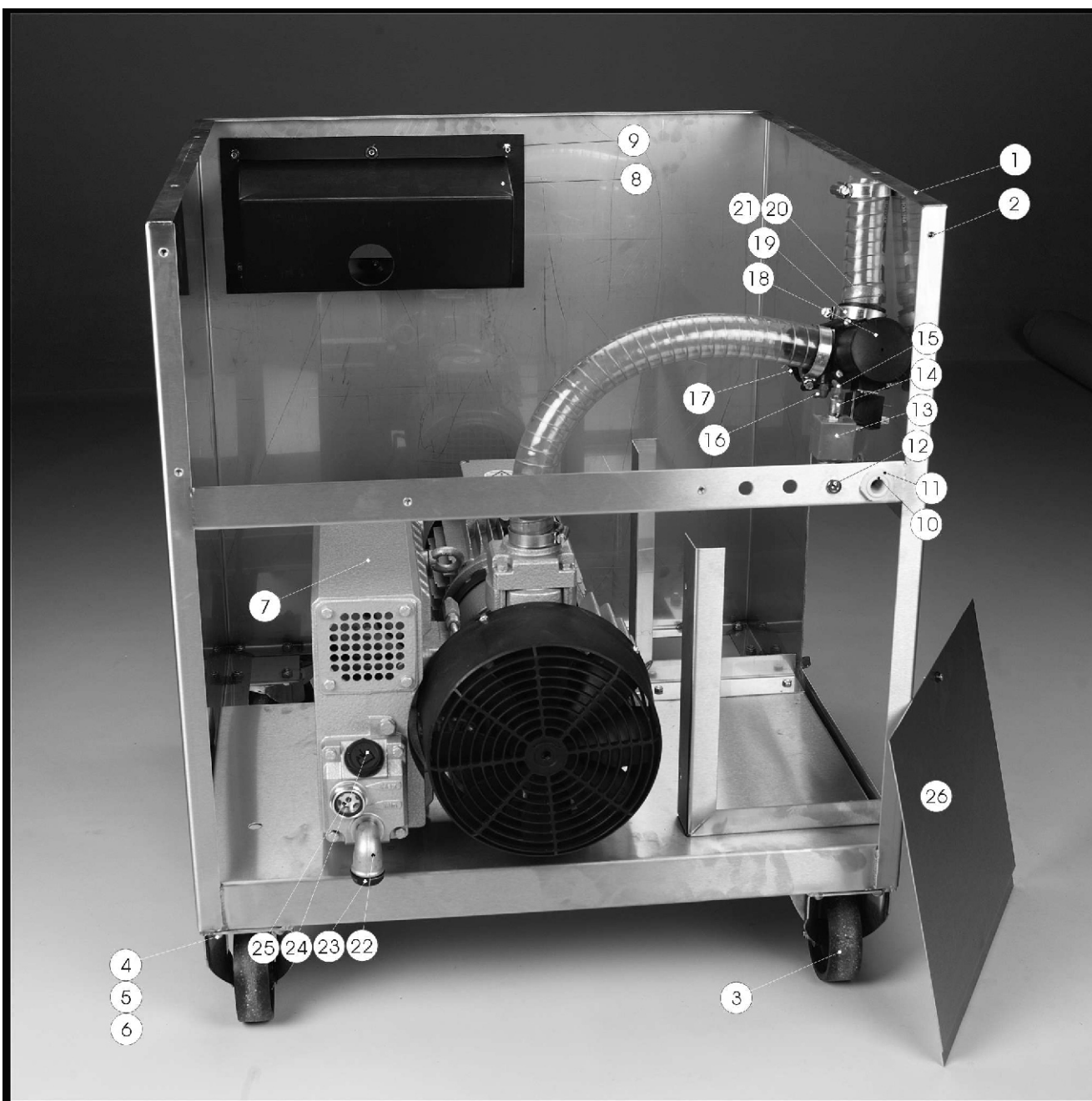
## **H400 RVS**



***Alleen voor Henkelman dealers***  
***Only for Henkelman dealers***  
***Nur für Henkelman Alleinvertreter***  
***À l'usage exclusif des agents d'Henkelman***

**Samenstellingsfoto [1]**  
**Onderstel**  
**H300-RVS**

**Assembly picture [1]**  
**Chassis**  
**H300-RVS**



## Samenstellingsfoto [1] Onderstel H300-RVS

<i>Pos</i>	<i>Art. Nr.</i>	<i>Omschrijving</i>
1	0392045	onderstel
2	0065001	blindklinkmoer met verzonkenkop
3	0811012	bokwiel
4	0031286	zeskanttapbout
5	0010030	vlakke sluitring
6	0020040	zelfborgende zeskantmoer met kunststof ring
7	0433000	vacuumpomp
8	0810010	afdekkap voorpaneel
9	0065270	snelborger voor as
10	0203004	wartel
11	0203103	wartel connectiemoer
12	0261008	plug
13	0280010	3/2 weg ventiel NC
14	0261003	sok
15	0260005	slangpilaar haaks
16	0260005	slangpilaar haaks
17	0281005	2/2 weg ventiel NC
18	0281000	3/2 weg ventiel NC
19	0269010	slangklem
20	0322007	zuigslang
21	0261195	lasnippel
22	0261415	knie bi-bu
23	0939110	olieaftapplug
24	0939113	olievulplug
25	0438005	oliepijlglas
26	0392045	onderstel

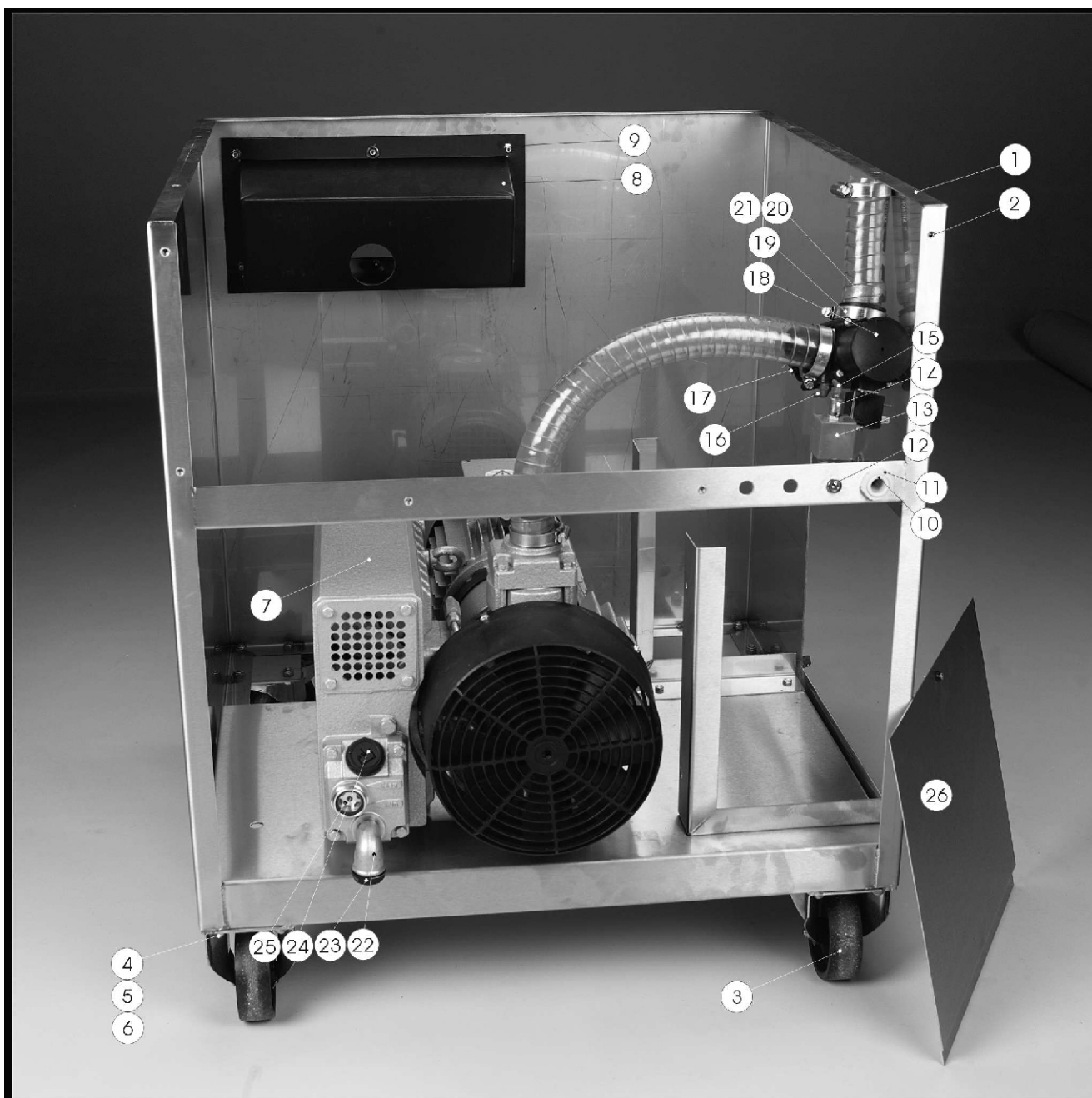
## Assembly picture [1] Chassis H300-RVS

<i>Description</i>
chassis
blindrivet nuts with cylindrical head
castor
hexagon headscrew
plain washer
prevailing torque type hexagon nut with plastic insert
vacuumpump
protection hood
fixing washer for shaft
union nut
checknut
plug
3/2 way valve NC
threaded bush
hose coupling angled
hose coupling angled
2/2 way valve NC
3/2 way valve NC
hose clamp
vacuum hose
welding nipple
knee
oil drainage plug
oil fill plug
oil sight glass
chassis



Zusammenstellungsfoto [1]  
Gestell  
H300-RVS

Foto d'assemblage [1]  
Bâti  
H300-RVS



## Zusammenstellungsfoto [1]

### Gestell

### H300-RVS

<i>Pos</i>	<i>Art. Nr.</i>	<i>Umschreibung</i>
1	0392045	Gestell
2	0065001	Blindnietmutter mit Zylinderkopf
3	0811012	Rad
4	0031286	Sechskantschraube mit Schaft
5	0010030	Flache Scheibe
6	0020040	Sechskant Sicherheitsmutter mit Kunststoffring
7	0433000	Vakuumpumpe
8	0810010	Schützkappe Tastaturbehälter
9	0065270	Klemring für Achse
10	0203004	Überwürfmutter
11	0203103	Mutter Überwürfmutter
12	0261008	Zapfen
13	0280010	3/2 Wege Magnetventil
14	0261003	Gewindebüchse
15	0260005	Schlauchtülle Winkel
16	0260005	Schlauchtülle Winkel
17	0281005	2/2 Wege Magnetventil
18	0281000	3/2 Wege Magnetventil
19	0269010	Schlauchklammer
20	0322007	Vakuumschlauch
21	0261195	Schweißnippel
22	0261415	Winkel
23	0939110	Ölablassschraube
24	0939113	Ölfüllschraube
25	0438005	Ölschauglas
26	0392045	Gestell

## Foto d'assemblage [1]

### Bâti

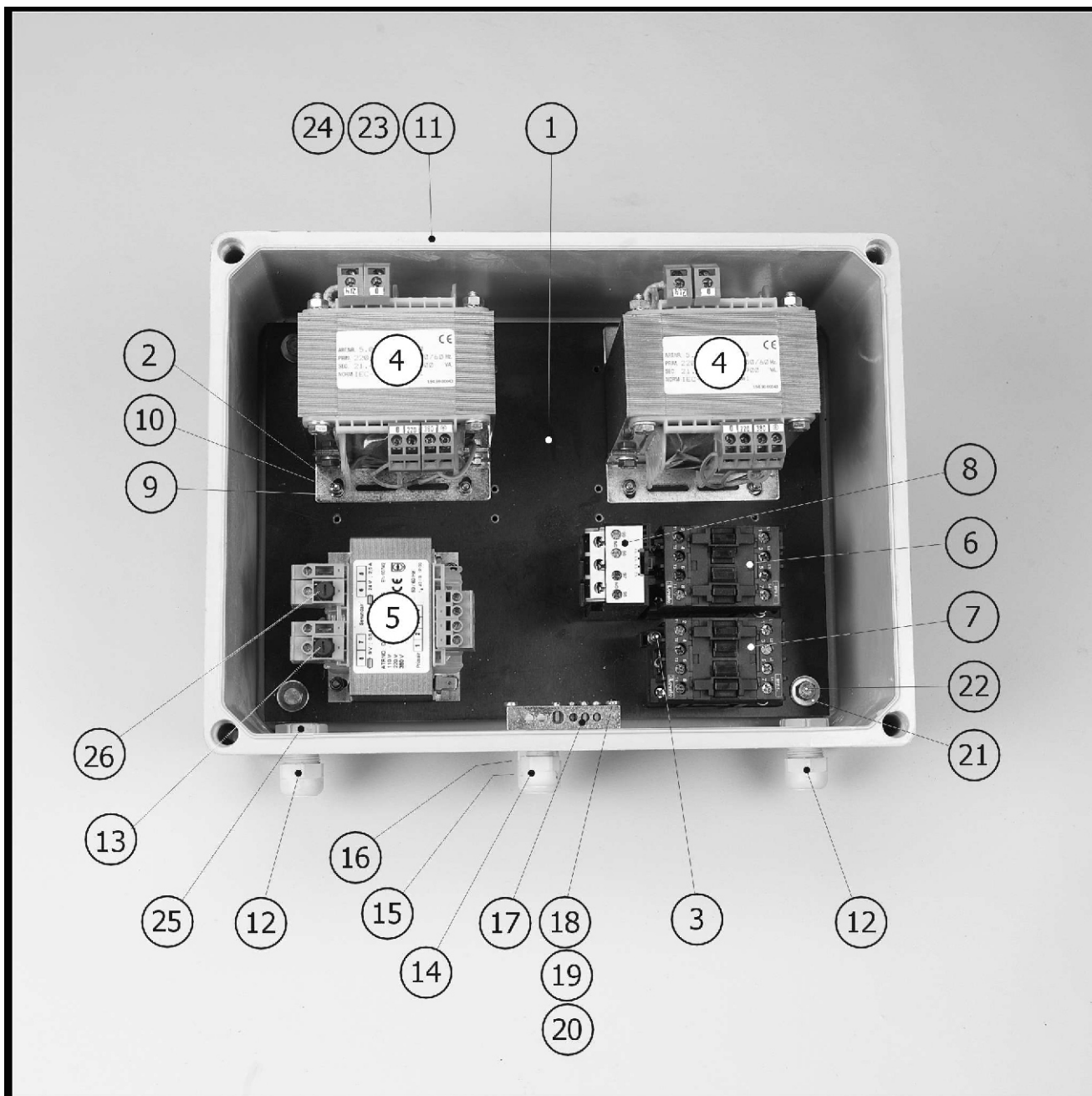
### H300-RVS

<i>Description</i>
bâti
écrou aveugle à sertir à tête fraisée
roulette à chape fixe
vis à tête hexagonale
rondelle plate
écrou auto-freine hexagonal avec anneau plastique
pompe à vide
capot de protection du panneau avant
bague de fixation pour arbre
manchon
manchon d'écrou de connexion
bouchon
valve NC à 3/2 voies
manchon
embout pour flexible coudé
embout pour flexible coudé
valve NC à 2/2 voies
valve NC à 3/2 voies
collier de flexible
flexible à vide
douille à souder
coude
bouchon de vidange d'huile
bouchon de remplissage d'huile
verre de niveau d'huile
bâti



**Samenstellingsfoto [3]  
Componentenplaat  
H300-RVS & H400-RVS**

**Assembly picture [3]  
Component plate  
H300-RVS & H400-RVS**



## Samenstellingsfoto [3] Componentenplaat H300-RVS & H400-RVS

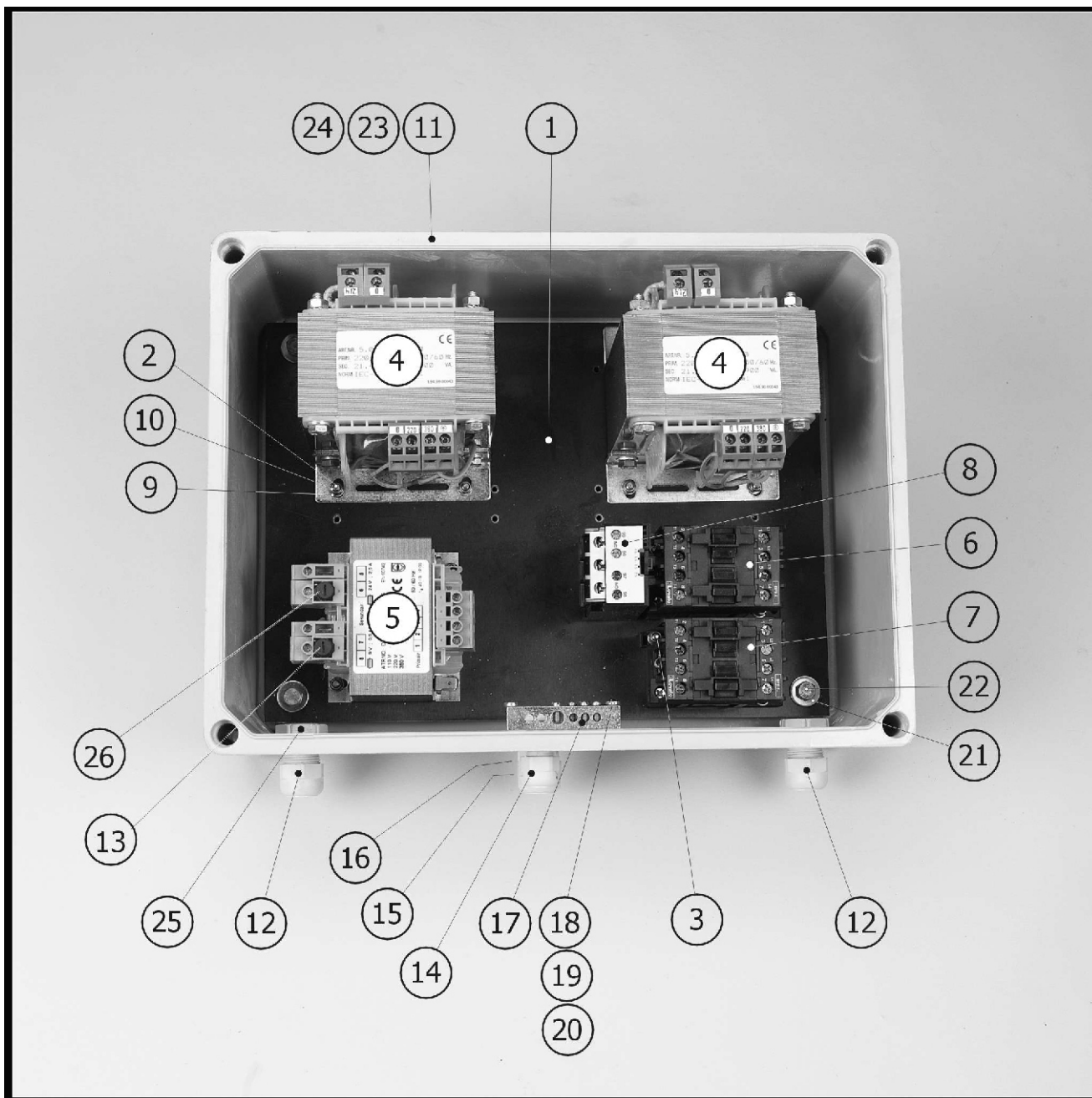
Pos	Art. Nr.	Art. Nr.	Omschrijving
	<u>H300-RVS</u>	<u>H400-RVS</u>	
1	0400910		Componentensplaat
2	0041105		bolcilinder schroef met kruisgleuf (H)
3	0041106		bolcilinder schroef met kruisgleuf (H)
4	0223030		sealtransformator
5	0223011		transformator bediening met zekering
6	0221006		magneetschakelaar
7	0221006		magneetschakelaar
8	<u>0221029</u>		thermisch relais
9	0010014		vlakke sluitring
10	0020026		zelfborgende zeskantmoer met kunststof ring
11	0221901		electrokast
12	0203004		wartel
13	0203004		wartel
14	0203001		wartel
15	0203000		wartel
16	0203004		wartel
17	0221990		centrale aardklem
18	0041106		bolcilinder schroef met kruisgleuf (H)
19	0010014		vlakke sluitring
20	0020026		zelfborgende zeskantmoer met kunststof ring
21	0010037		vlakke sluitring
22	0031278		zeskanttapbout
23	0221900		Transepant afdekkap
24	0221915		schroeven deksel electrokast

## Assembly picture [3] Component plate H300-RVS & H400-RVS

Description
Component plate
cross recessed raised cheese head screw (H)
cross recessed raised cheese head screw (H)
sealtransformer
powertransformer with fuse
magnetical switch
magnetical switch
thermal safeguard
plain washer
prevailing torque type hexagon nut with plastic insert
electrical box
union nut
union nut
union nut
union nut
union nut
earthterminal
cross recessed raised cheese head screw (H)
plain washer
prevailing torque type hexagon nut with plastic insert
plain washer
hexagon headscrew
cover
screws electrical box

Zusammenstellungsfoto [3]  
Komponentenplatte  
H300-RVS & H400-RVS

Foto d'assemblage [3]  
Plaque de composantes  
H300-RVS & H400-RVS





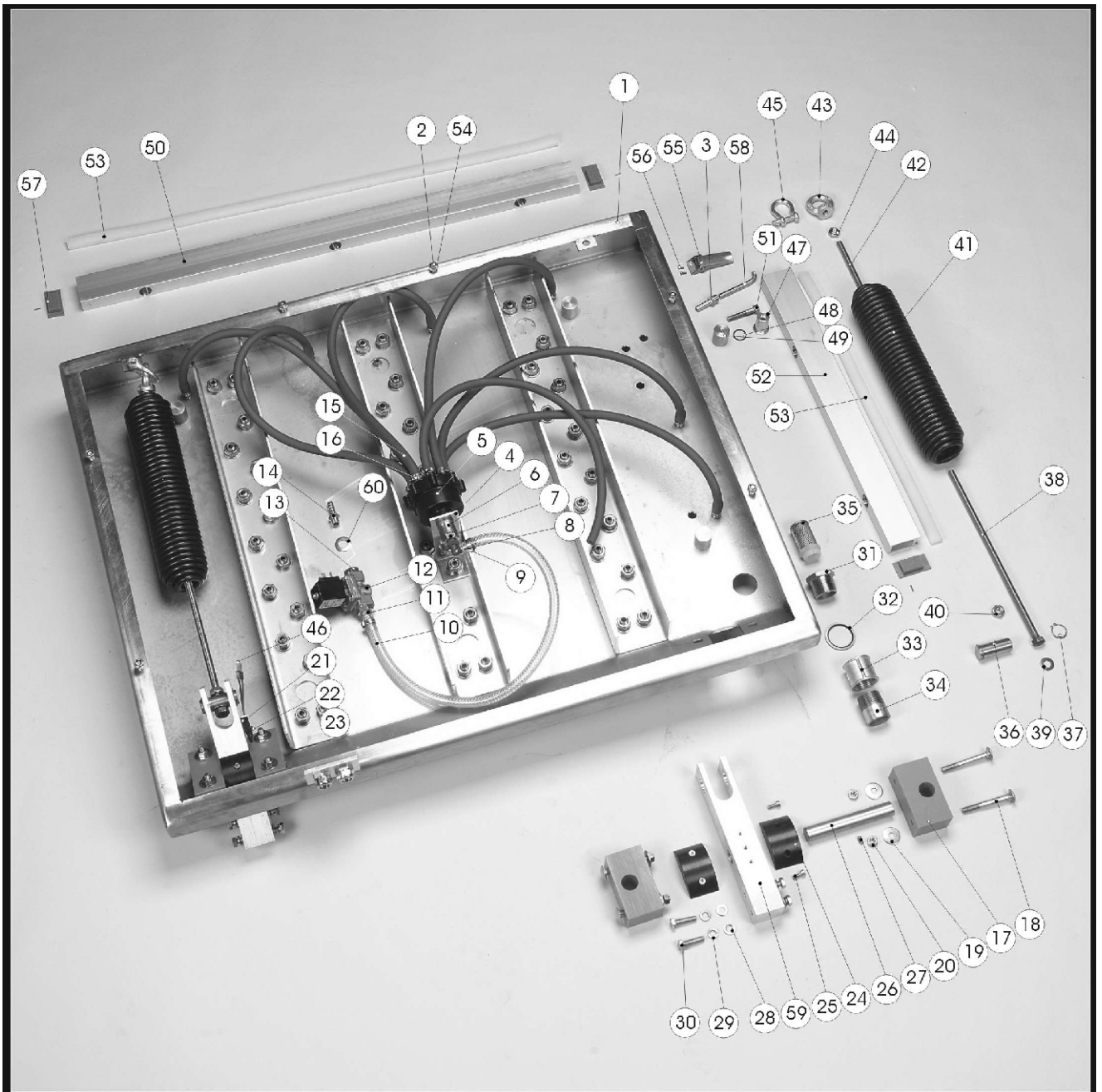
## Zusammenstellungsfoto [3] Komponentenplatte H300-RVS & H400-RVS

## Foto d'assemblage [3] Plaque de composantes H300-RVS & H400-RVS

<i>Pos</i>	<i>Art. Nr.</i>	<i>Art. Nr.</i>	<i>Umschreibung</i>	<i>Description</i>
	<u>H300-RVS</u>	<u>H400-RVS</u>		
1	0400910		Komponentenplatte	plaque de composantes
2	0041105		Linsenschraube mit Kreuzschlitz (H)	vis à tête cylindrique bombée à empreinte cruciforme (H)
3	0041106		Linsenschraube mit Kreuzschlitz (H)	vis à tête cylindrique bombée à empreinte cruciforme (H)
4	0223036		Schweißtransformator	transformateur de soudure
5	0223011		Steuertransformator met Sicherung	commande transformateur avec fusible
6	0221006		Magnetschalter	relais
7	0221006		Magnetschalter	relais
8	<u>0221029</u>		Thermische Sicherung	relais thermique
9	0010014		Flache Scheibe	rondelle plate
10	0020026		Sechskant Sicherheitsmutter mit Kunststoffring	écrou auto-freine hexagonal avec anneau plastique
11	0221901		Elektrokasten	armoire électrique
12	0203004		Überwürfmutter	manchon
13	0203004		Überwürfmutter	manchon
14	0203001		Überwürfmutter	manchon
15	0203000		Überwürfmutter	manchon
16	0203004		Überwürfmutter	manchon
17	0221990		Erdungsanschluss	borne de masse centrale
18	0041106		Linsenschraube mit Kreuzschlitz (H)	vis à tête cylindrique bombée à empreinte cruciforme (H)
19	0010014		Flache Scheibe	rondelle plate
20	0020026		Sechskant Sicherheitsmutter mit Kunststoffring	écrou auto-freine hexagonal avec anneau plastique
21	0010037		Flache Scheibe	rondelle plate
22	0031278		Sechskantschraube mit Schaft	vis à tête hexagonale
23	0221900		Deckel	couvercle
24	0221915		Boltzen Elektrokasten	vis du couvercle de l'armoire électronique

**Samenstellingsfoto [4]  
Werkplaat  
H300-RVS**

**Assembly picture [4]  
Workingplate  
H300-RVS**



## Samenstellingsfoto [4] Werkplaat H300-RVS

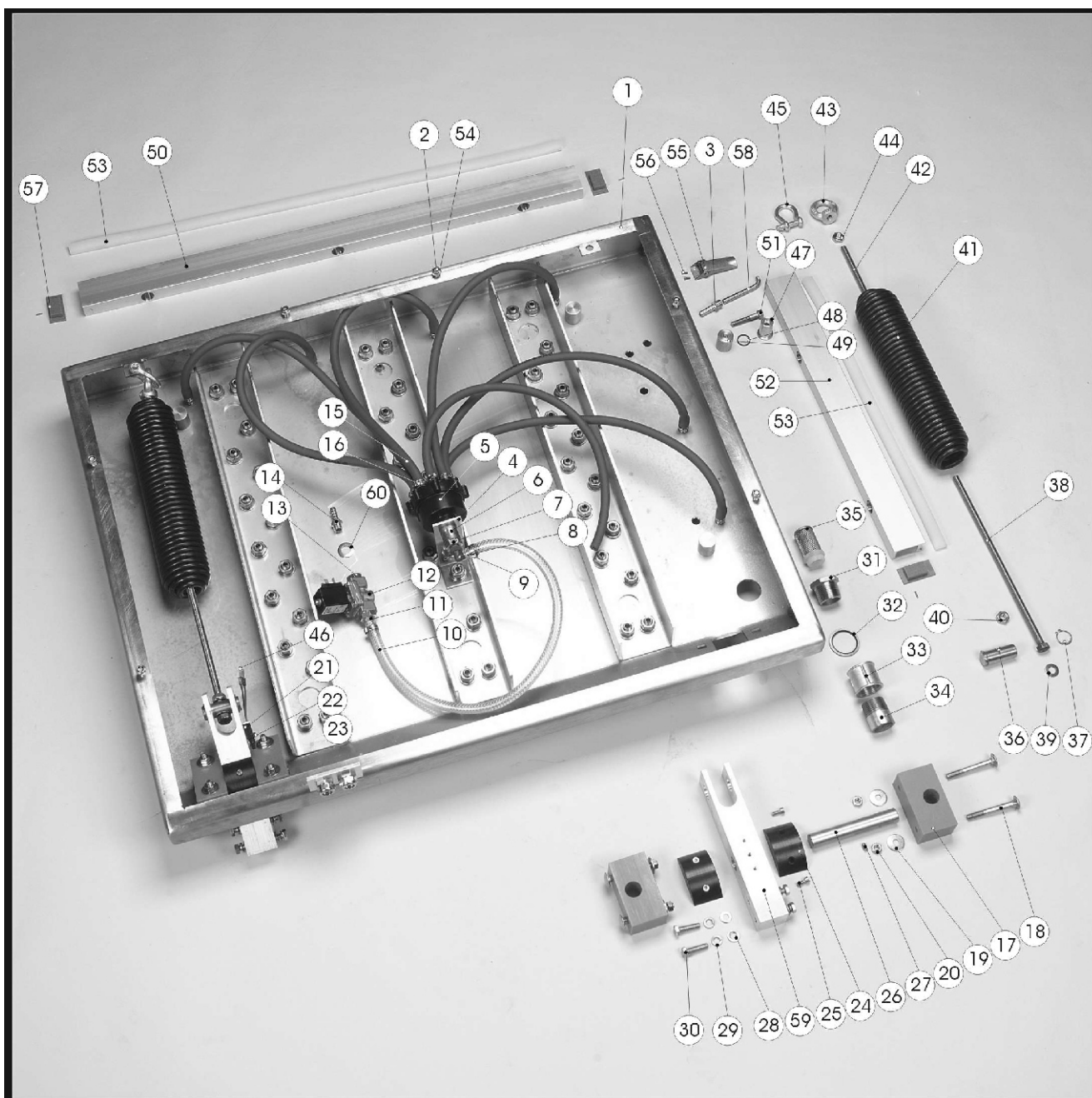
Pos	Art. Nr.	Omschrijving
1	0650310	werkplaat
2	0031284	zeskanttapbout
3	0262110	slangpilaar
4	0380300	steun gasventiel
5	0280900	gasverdeler
6	0261140	sok
7	0261105	verlopring bi-bu
8	0262110	slangpilaar
9	0269063	slangklem
10	0322200	slang
11	0260120	slangpilaar haaks
12	0280040	2/2 weg ventiel NC
13	0261105	verlopring bi-bu
14	0262110	slangpilaar
15	0322200	slang
16	0269063	slangklem
17	0400701	scharnierblok
18	0033314	slotbouten
19	0010038	vlakke sluitring
20	0020038	zeskantmoer
21	0220100	micro schakelaar
22	0041210	cilinderschroef met zaagsnede
23	0010010	vlakke sluitring
24	0400700	rotatieschijf
25	0060800	cilinderschroef met BZK
26	0390709	as
27	0050047	stelschroeven met BZK en kratereind
28	0010030	vlakke sluitring
29	0010076	veerring met vlakke einden
30	0031286	zeskanttapbout
31	0390777	afzuigmond
32	0065765	afdichtring
33	0261005	sok
34	0261195	lasnippel
35	0284240	filter
36	0390708	as
37	0065258	zekeringsring voor as
38	0403104	draadeind met moer
39	0010031	vlakke sluitring
40	0020050	zeskantmoer
41	0080105	trekveer
42	0403108	draadeind
43	0070011	oogmoer
44	0020050	zeskantmoer
45	0070015	harp sluiting
46	0200700	steker pin
47	0380200	prop siliconen houder
48	0065744	o-ring
49	0380205	moerprop siliconehouder
50	0262110	slangpilaar
51	0060920	cilinderschroef met BZK
52	0380720	siliconen houder
53	0380090	borgstrip inlegplaat
54	0042110	verzonken schroef met zaaggleuf
55	0320200	dekselsluiting
56	0020040	zelfborgende zeskantmoer met kunststof ring
57	0065229	dekselsluiting
58	0041206	cilinderschroef met zaagsnede
59	0380765	stop siliconen houder
60	0390611	begassingsbuis
61	0380822	scharnierbalk

## Assembly picture [4] Workingplate H300-RVS

Description
workingplate
hexagon headscrew
hose coupling
support gasvalve
manifold
threaded bush
reducing ring
hose coupling
hose clamp
hose
hose coupling angled
2/2 way valve NC
reducing ring
hose coupling
hose
hose clamp
hingeblock
mushroomhead square neck bolt
plain washer
hexagon nut
micro switch
slotted cheese head screws
plain washer
rotation disc
hexagon socket head cap screws
axle, pin
hexagon socket set screws with cup point
plain washer
spring lock washer with square ends
hexagon headscrew
vacuum inlet
sealing washer
threaded bush
welding nipple
filter
axle, pin
retaining ring for shaft
threaded rod with nut
plain washer
hexagon nut
extension spring
rod end
lifting eye bolt
hexagon nut
bow shackle
male connector
seal anvil mounting stud
o-ring
counter nut siliconeholder
hose coupling
hexagon socket head cap screws
seal anvil
retaining block
slotted countersunk head screws
lid locker
prevailing torque type hexagon nut with plastic insert
lidlock
slotted cheese head screws
plug seal anvil
gas nozzle
hinge beam

Zusammenstellungsfoto [4]  
Arbeitsplatte  
H300-RVS

Foto d'assemblage [4]  
Plaque de travail  
H300-RVS



## Zusammenstellungsfoto [4] Arbeitsplatte H300-RVS

Pos	Art. Nr.	Umschreibung
1	0650310	Arbeitsplatte
2	0031284	Sechskantschraube mit Schaft
3	0262110	Schlauchtülle
4	0380300	Gasventil stütze
5	0280900	gasverteiler
6	0261140	Gewindebüchse
7	0261105	Verlaufring
8	0262110	Schlauchtülle
9	0269063	Schlauchklammer
10	0322200	Schlauch
11	0260120	Schlauchtülle Winkel
12	0280040	2/2 Wege Magnetventil
13	0261105	Verlaufring
14	0262110	Schlauchtülle
15	0322200	Schlauch
16	0269063	Schlauchklammer
17	0400701	Lagerblock
18	0033314	Flachrundschaube mit Vierkantansatz
19	0010038	Flache Scheibe
20	0020038	Sechskantmutter
21	0220100	Mikroschalter
22	0041210	Zylinderschraube mit Schlitz
23	0010010	Flache Scheibe
24	0400700	Rotationsscheibe
25	0060800	Zylinderschraube mit Innensechskant
26	0390709	Achse
27	0050047	Gewindestift mit Innensechskant und Ringschneide
28	0010030	Flache Scheibe
29	0010076	Federring glatt mit rechteckigem querschnitt
30	0031286	Sechskantschraube mit Schaft
31	0390777	Vakuumöffnung
32	0065765	Flachdichtring
33	0261005	Gewindebüchse
34	0261195	Schweißnippel
35	0284240	Filter
36	0390708	Achse
37	0065258	Sicherungsring für Welle
38	0403104	Gewindestange mit Mutter
39	0010031	Flache Scheibe
40	0020050	Sechskantmutter
41	0080105	Zugfeder
42	0403108	Gewindestange
43	0070011	Ringschraube
44	0020050	Sechskantmutter
45	0070015	Geschweiffter schakel
46	0200700	Verbindungsstecker
47	0380200	Zapfen Silikonbehälter
48	0065744	o-Ring
49	0380205	kontra mutter Silikonbehälter
50	0262110	Schlauchtülle
51	0060920	Zylinderschraube mit Innensechskant
52	0380720	Silikonbehälter
53	0380090	Sicherungsblock
54	0042110	Senkschraube mit Schlitz
55	0320200	Deckelversliesung
56	0020040	Sechskant Sicherheitsmutter mit Kunststoffring
57	0065229	Deckelverschiebung
58	0041206	Zylinderschraube mit Schlitz
59	0380765	Scharnierbalken
60	0390611	Begasungsdüse
61	0380822	Scharnierbalken

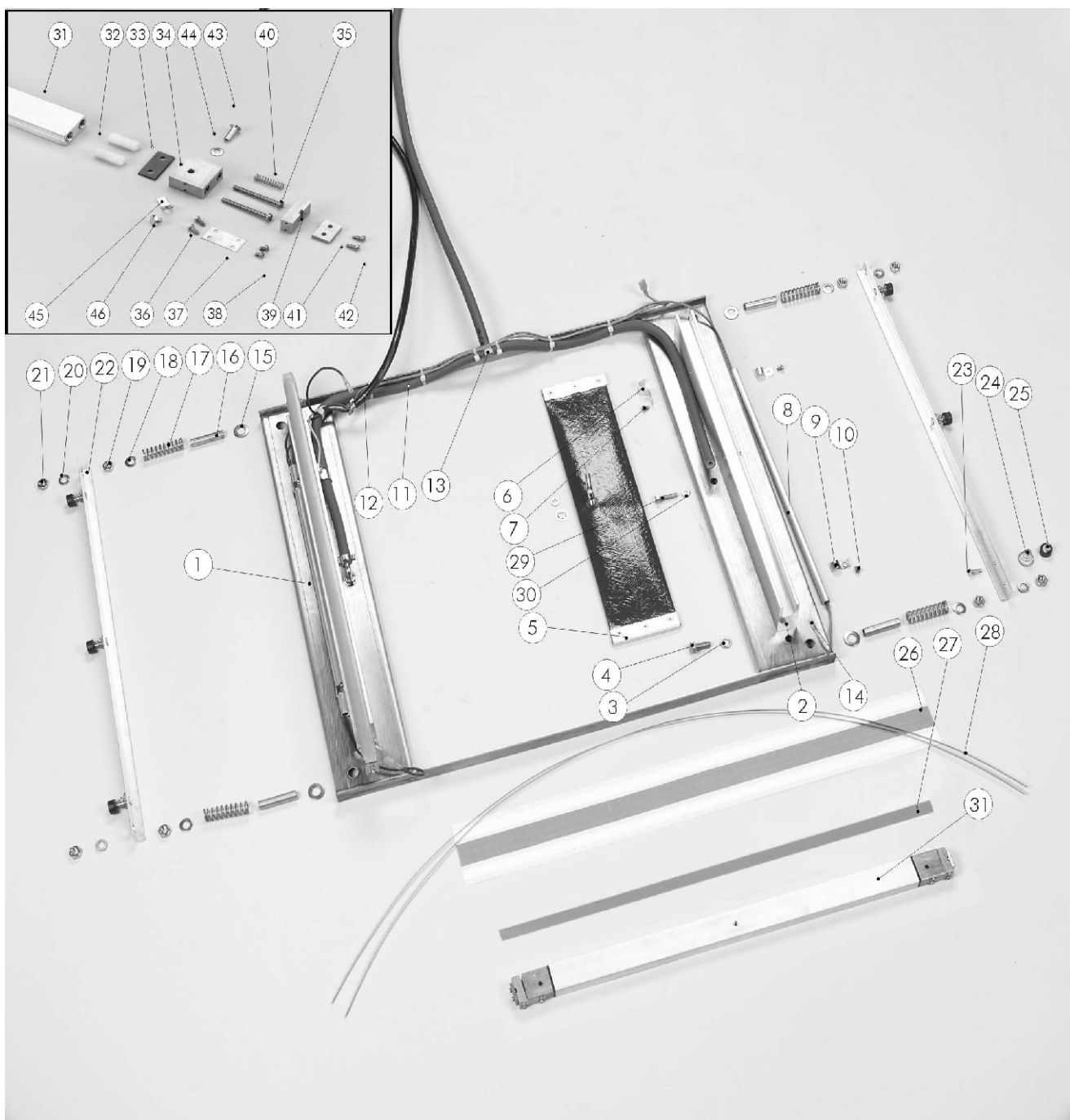
## Foto d'assemblage [4] Plaque de travail H300-RVS

Description
plaque de travail
vis à tête hexagonale
embout pour flexible
support gasvalve
distributeur de gaz
manchon
bague de réduction int-ext
embout pour flexible
collier de flexible
flexible
embout pour flexible coudé
valve NC à 2/2 voies
bague de réduction int-ext
embout pour flexible
flexible
collier de flexible
bloc a palier
corps de boulon à tête bombée aplatie à collet carre
rondelle plate
écrou hexagonal
microcontact
vis à tête cylindrique fendue
rondelle plate
disque de rotation
vis à tête cylindrique a six pans creux
arbre
vis sans tête à six pans creux et extrémité en cratère
rondelle plate
bague de ressort aux extrémités plates
vis à tête hexagonale
bouche d'aspiration
bague d'étanchéité
manchon
douille à souder
filtre
arbre
circlips pour arbres
goujon fileté à écrou
rondelle plate
écrou hexagonal
ressort de traction
goujon fileté
vis a anneau
écrou hexagonal
émerillon
broche de connecteur
tampon porte-silicones
joint torique
contre écrou pour port-silicones
embout pour flexible
vis à tête cylindrique a six pans creux
porte-silicones
bande de fixation de la plaque à encastrer
vis à tête fraisée fendue
clôture de couvercle
écrou auto-freine hexagonal avec anneau plastique
fermeture du couvercle
vis à tête cylindrique fendue
poutre de articulation
tube de gazage
poutre articulée



**Samenstellingsfoto [6]  
Sealmechanisme  
H300-RVS**

**Assembly picture [6]  
Sealing mechanism  
H300-RVS**



## Samenstellingsfoto [6] Sealmechanisme H300-RVS

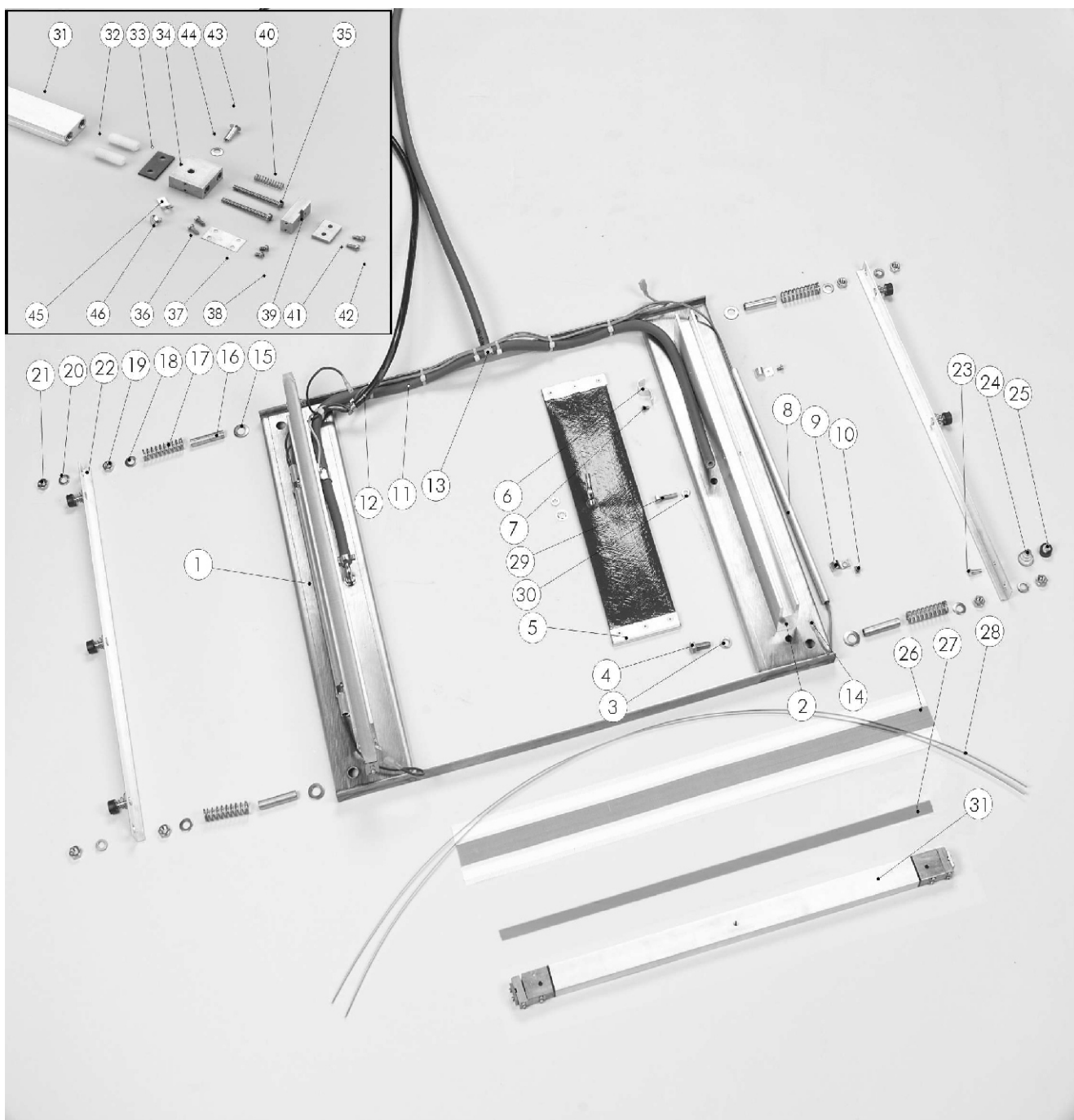
Pos	Art. Nr.	Omschrijving
1	0650120	sealmechanisme basisdeel
2	0380580	aandruk balk
3	0010038	vlakke sluitring
4	0031286	zeskanttapbout
5	0301370	sealzak
6	0065872	kabelklem
7	0041101	bolcilinder schroef met kruisgleuf (H)
8	0380080	buis
9	0065870	kabelklem
10	0041101	bolcilinder schroef met kruisgleuf (H)
11	0322052	slang
12	0202011	sealsnoer
13	0260140	T-stuk
14	0200314	volledig geïsoleerde schuif schoen
15	0010031	vlakke sluitring
16	0390625	afstandsbus
17	0080020	drukveer
18	0010030	vlakke sluitring
19	0020038	zeskantmoer
20	0010030	vlakke sluitring
21	0020038	zeskantmoer
22	0380019	zakvasthouder
23	0065220	boekmoer
24	0080120	conische drukveer
25	0065555	cilindrische trillingsdemper
26	0305510	teflon tape
27	0305030	glasweefselstrip
28	0305000	seal draad
29	0065017	laagbolkop schroef BZK
30	0010026	vlakke sluitring
31	0380380	seal balk basisdeel
32	0304035	draadbus seal balk
33	0304036	isolatie plaat
34	0304018	aansluit blok seal balk
35	0041246	cilinderschroef met zaagsnede
36	0041206	cilinderschroef met zaagsnede
37	0304020	veercontactplaat
38	0041205	cilinderschroef met zaagsnede
39	0304024	spanblok dubbelseal
40	0080003	drukveer
41	0304030	seal draad klem
42	0041206	cilinderschroef met zaagsnede
43	0065220	boekmoer
44	0010022	vlakke sluitring
45	0200090	aardklem
46	0041100	bolcilinder schroef met kruisgleuf (H)

## Assembly picture [6] Sealing mechanism H300-RVS

Description
sealmechanism basepart
pressure beam
plain washer
hexagon headscrew
sealbag
wire clamp
cross recessed raised cheese head screw (H)
tube
wire clamp
cross recessed raised cheese head screw (H)
hose
sea cable
T-piece
fully insulated receptacle blue
plain washer
spacers
spring
plain washer
hexagon nut
plain washer
hexagon nut
vacuum bag retainer
book screw
conical compression spring
cylindrical mounting
teflon tape
glasfiber strip
sealwire
hexagon socket button head cap screw
plain washer
sealbar base part
threaded bush sealbar
isolationplate
connection block sealbar
slotted cheese head screws
slotted cheese head screws
springplate
slotted cheese head screws
tension block double seal
spring
sealwire clamp
slotted cheese head screws
book screw
plain washer
earthterminal
cross recessed raised cheese head screw (H)

Zusammenstellungsfoto [6]  
Schweißsystem  
H300-RVS

Foto d'assemblage [6]  
Système de soudure  
H300-RVS



## Zusammenstellungsfoto [6] Schweißsystem H300-RVS

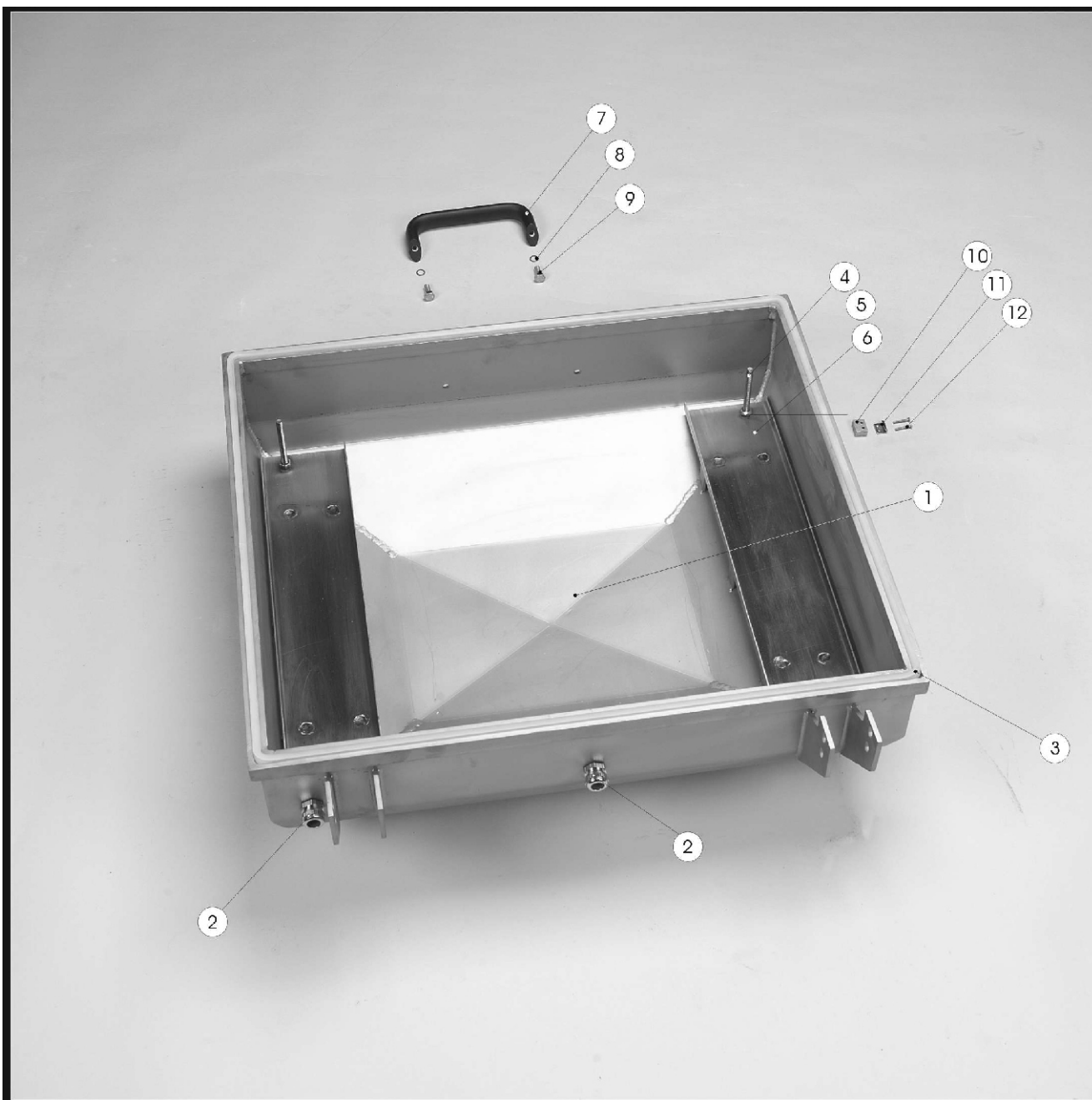
Pos	Art. Nr.	Umschreibung
1	0650120	Schweißsystem Basisteil
2	0380580	Drückbalken
3	0010038	Flache Scheibe
4	0031286	Sechskantschraube mit Schaft
5	0301370	Schweißbeutel
6	0065872	Kabelklammer
7	0041101	Linsenschraube mit Kreuzschlitz (H)
8	0380080	Düse
9	0065870	Kabelklammer
10	0041101	Linsenschraube mit Kreuzschlitz (H)
11	0322052	Schlauch
12	0202011	Schweißschnur
13	0260140	T-Stück
14	0200314	Vollisolierte steckhuls blau
15	0010031	Flache Scheibe
16	0390625	Distanzrohr
17	0080020	Feder
18	0010030	Flache Scheibe
19	0020038	Sechskantmutter
20	0010030	Flache Scheibe
21	0020038	Sechskantmutter
22	0380019	Vakuumbutelklammer
23	0065220	Buchschraube
24	0080120	Kegeldrückfeder
25	0065555	Zylinderpuffer
26	0305510	Teflon
27	0305030	Glasgewebe
28	0305000	Schweißdraht
29	0065017	Flachrundkopfschraube mit Innensechskant
30	0010026	Flache Scheibe
31	0380380	Schweißbalken Basisteil
32	0304035	Gewindebüchse Schweißbalken
33	0304036	Isolationsplatte
34	0304018	AnschlieBblock Schweißlinie
35	0041246	Zylinderschraube mit Schlitz
36	0041206	Zylinderschraube mit Schlitz
37	0304020	Federplatte
38	0041205	Zylinderschraube mit Schlitz
39	0304024	Spannblock doppelt Schweißung
40	0080003	Feder
41	0304030	Schweißdrahtklammer
42	0041206	Zylinderschraube mit Schlitz
43	0065220	Buchschraube
44	0010022	Flache Scheibe
45	0200090	Erdklemme
46	0041100	Linsenschraube mit Kreuzschlitz (H)

## Foto d'assemblage [6] Système de soudure H300-RVS

Description
mécanisme de soudure du composant de base
poutre de pression
rondelle plate
vis à tête hexagonale
sac de soudure
serre-câble
vis à tête cylindrique bombée à empreinte cruciforme (H)
tube
serre-câble
vis à tête cylindrique bombée à empreinte cruciforme (H)
flexible
câble de soudure
T-pièce
sabot coulissant complètement isolé
rondelle plate
douille d'écartement
ressort d'appui
rondelle plate
écrou hexagonal
rondelle plate
écrou hexagonal
porte-sacs
ecrous de reliure
ressort d'appui conique
amortisseur d'oscillation cylindrique
bande adhésive en téflon
bande en tissu de verre
fil de soudure
vis à tête bombée à six pans creux
rondelle plate
poutre de soudure du composant de base
douille fileté de la poutre de soudure
plate de isolation
bloc de raccordement du poutre de soudure
vis à tête cylindrique fendue
vis à tête cylindrique fendue
plate de resort
vis à tête cylindrique fendue
bloc de serrage à double soudure
ressort d'appui
bride de fil de soudure
vis à tête cylindrique fendue
ecrous de reliure
rondelle plate
borne de masse
vis à tête cylindrique bombée à empreinte cruciforme (H)

**Samenstellingsfoto [8]  
Deksel  
H300-RVS**

**Assembly picture [8]  
Lid  
H300-RVS**





**Samenstellingsfoto [8]**  
**Deksel**  
**H300-RVS**

*Pos Art. Nr. Omschrijving*

1	0650300	deksel
2	0203015	wartel
3	0320210	dekselrubber
4	0403120	dradstang
5	0020038	zeskantmoer
6	0650140	drukplaat
7	0810250	handgreep
8	0010032	afdichtring
9	0031284	zeskanttapbout
10	0380092	vulblok
11	0065230	haak dekselsluiting
12	0041210	cilinderschroef met zaagsnede

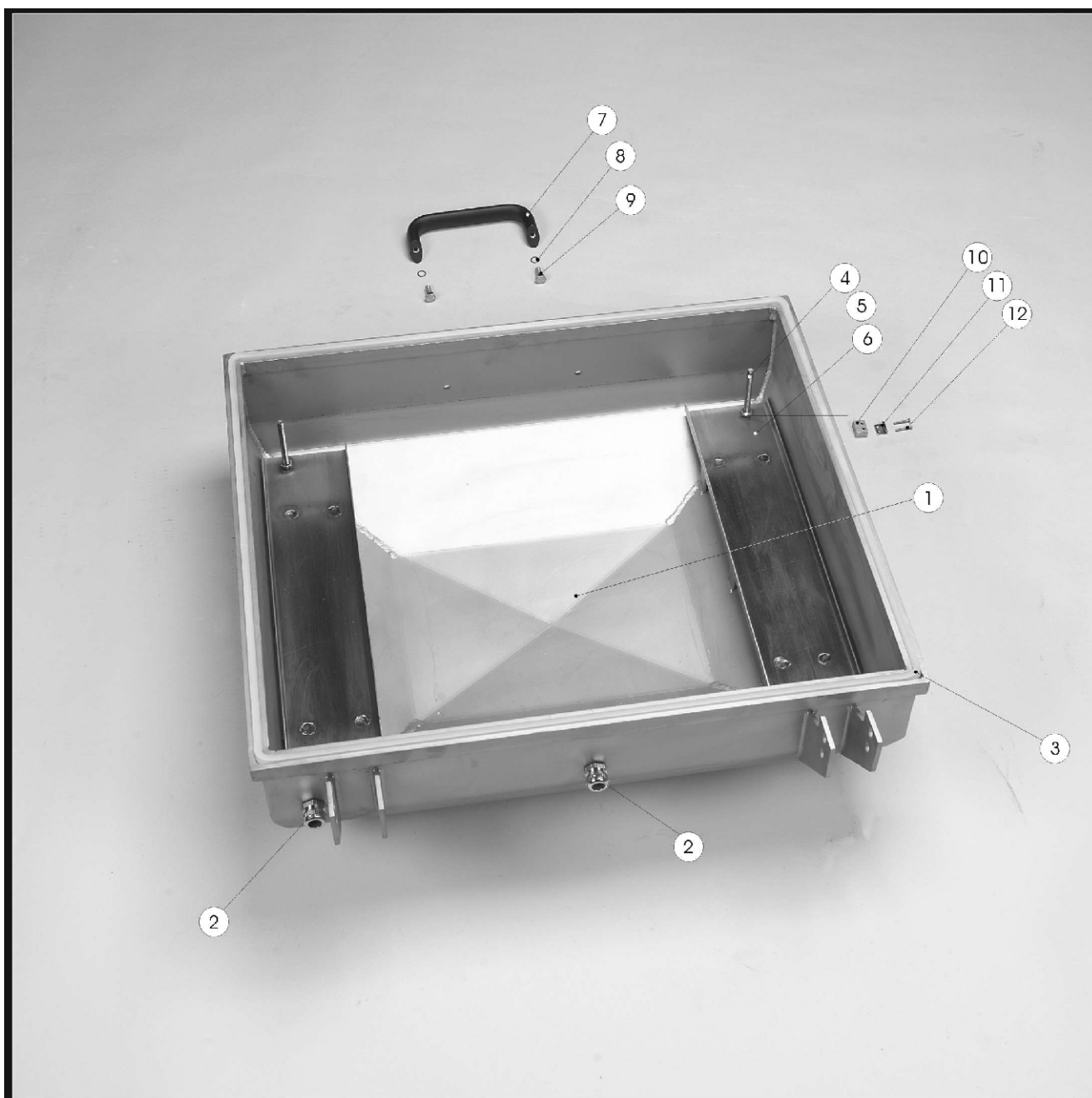
**Assembly picture [8]**  
**Lid**  
**H300-RVS**

*Description*

lid
union nut
lid gasket
Rod end
hexagon nut
pressure plate
handlebar
sealing washer
hexagon headscrew
spacer block
bracket lidlock
slotted cheese head screws

Zusammenstellungsfoto [8]  
Deckel  
H300-RVS

Foto d'assemblage [8]  
Couvercle  
H300-RVS



## Zusammenstellungsfoto [8] Deckel H300-RVS

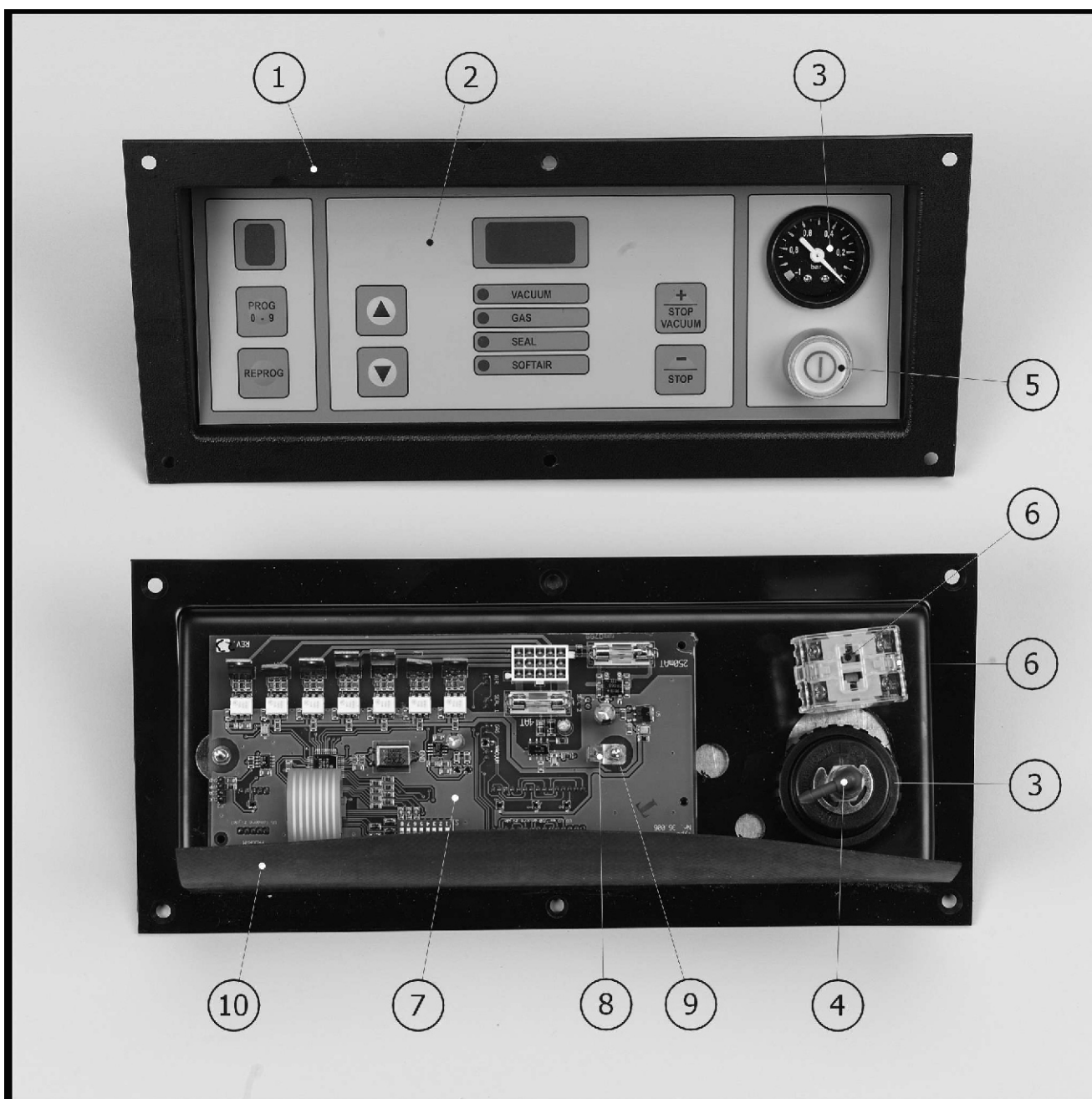
<i>Pos</i>	<i>Art. Nr.</i>	<i>Umschreibung</i>
1	0650300	Deckel
2	0203015	Überwürfmutter
3	0320210	Deckelgummi
4	0403120	Gewindestange
5	0020038	Sechskantmutter
6	0650140	Drückplatte
7	0810250	Handgriff
8	0010032	Flachdichtring
9	0031284	Sechskantschraube mit Schaff
10	0380092	Füllblock
11	0065230	Bügel Deckelverschließung
12	0041210	Zylinderschraube mit Schlitz

## Foto d'assemblage [8] Couvercle H300-RVS

<i>Description</i>
couvercle
manchon
caoutchouc du couvercle
goujon foleté
écrou hexagonal
plaque de pression
poignée
bague d'étanchéité
vis à tête hexagonale
bloc de remplissage
crochet de fermeture du couvercle
vis à tête cylindrique fendue

# Samenstellingsfoto [10] Bedieningspaneel

# Assembly picture [10] Control panel



## Samenstellingsfoto [10] Bedieningspaneel

<i>Pos</i>	<i>Art. Nr.</i>	<i>Omschrijving</i>
1	0810018	voorpaneelhouder zwart
2	0810050	toetsenbord
3	0810101	vacuummeter
4	0260005	slangpilaar haaks
5	0220042	frontring
6	0220017	hoofdschakelaar
7	0230020	printplaat
8	0200090	aardklem
9	0020020	zeskantmoer
10	0065110	afdekstrook

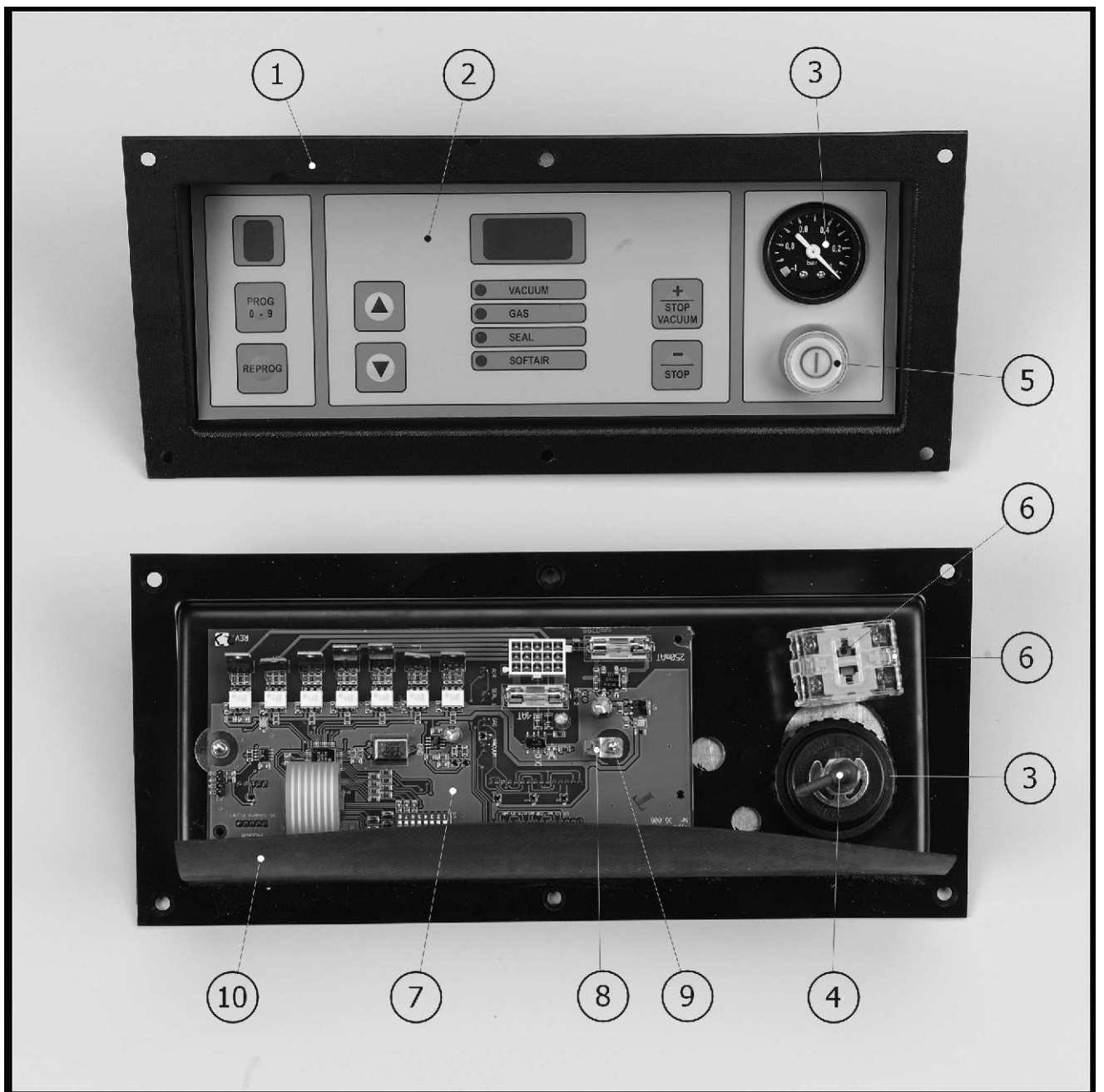
## Assembly picture [10] Control panel

<i>Description</i>
keyboard holder
keyboard
vacuum gauge
hose coupling angled
frontring
main switch
printed circuit board
earthterminal
hexagon nut
protection flap



# Zusammenstellungsfoto [10] Bedienungstafel

# Foto d'assemblage [10] Panneau de commande



## Zusammenstellungsfoto [10] Bedienungstafel

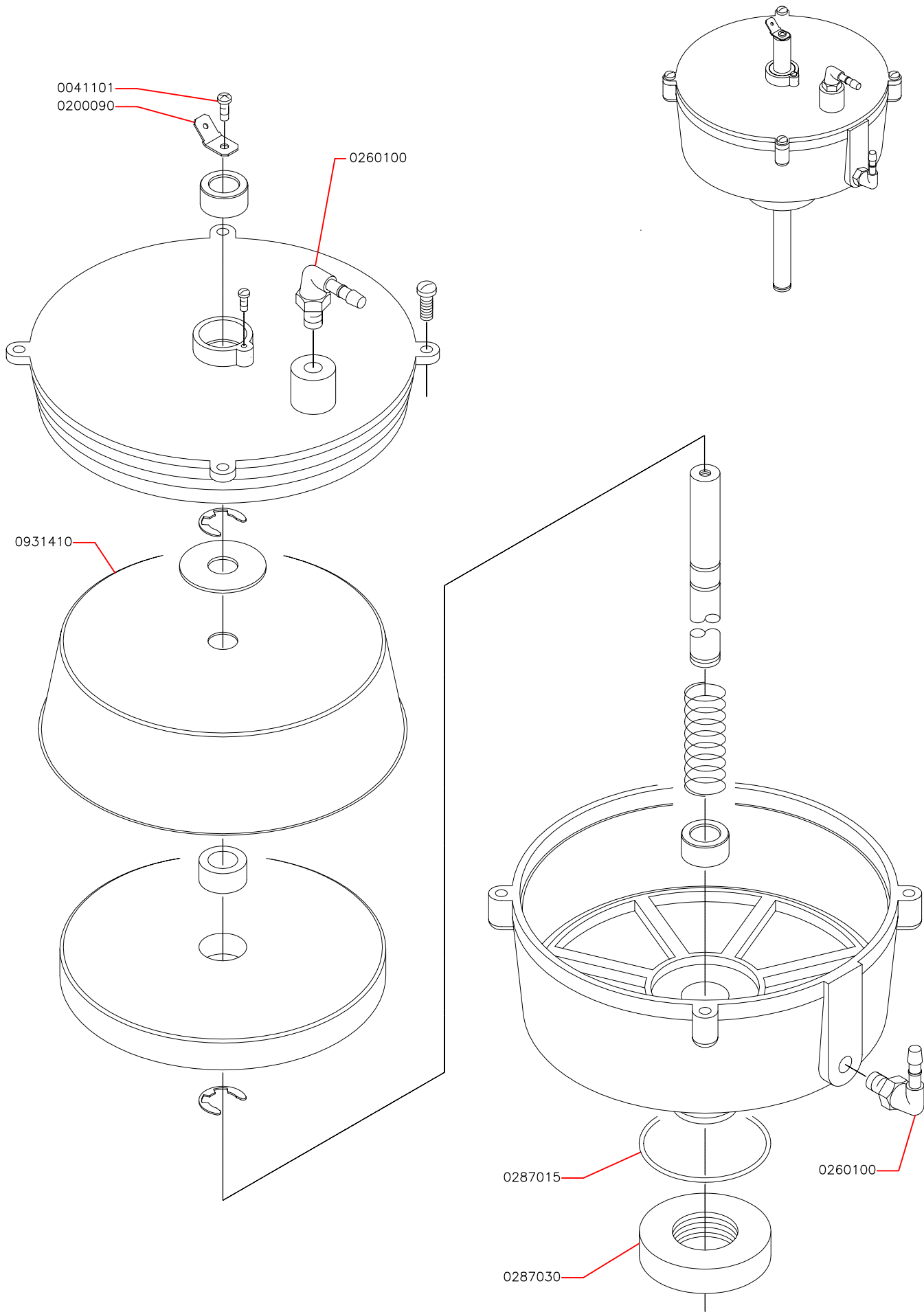
*Pos Art. Nr. Umschreibung*

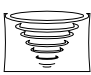
1	0810018	Tastatur Behälter
2	0810050	Tastaturenbrett
3	0810101	Vakuummeter
4	0260005	Schlauchtülle Winkel
5	0220042	Ring Forderseite
6	0220017	Hauptschalter
7	0230020	Platine
8	0200090	Erdklemme
9	0020020	Sechskantmutter
10	0065110	Schützklappe

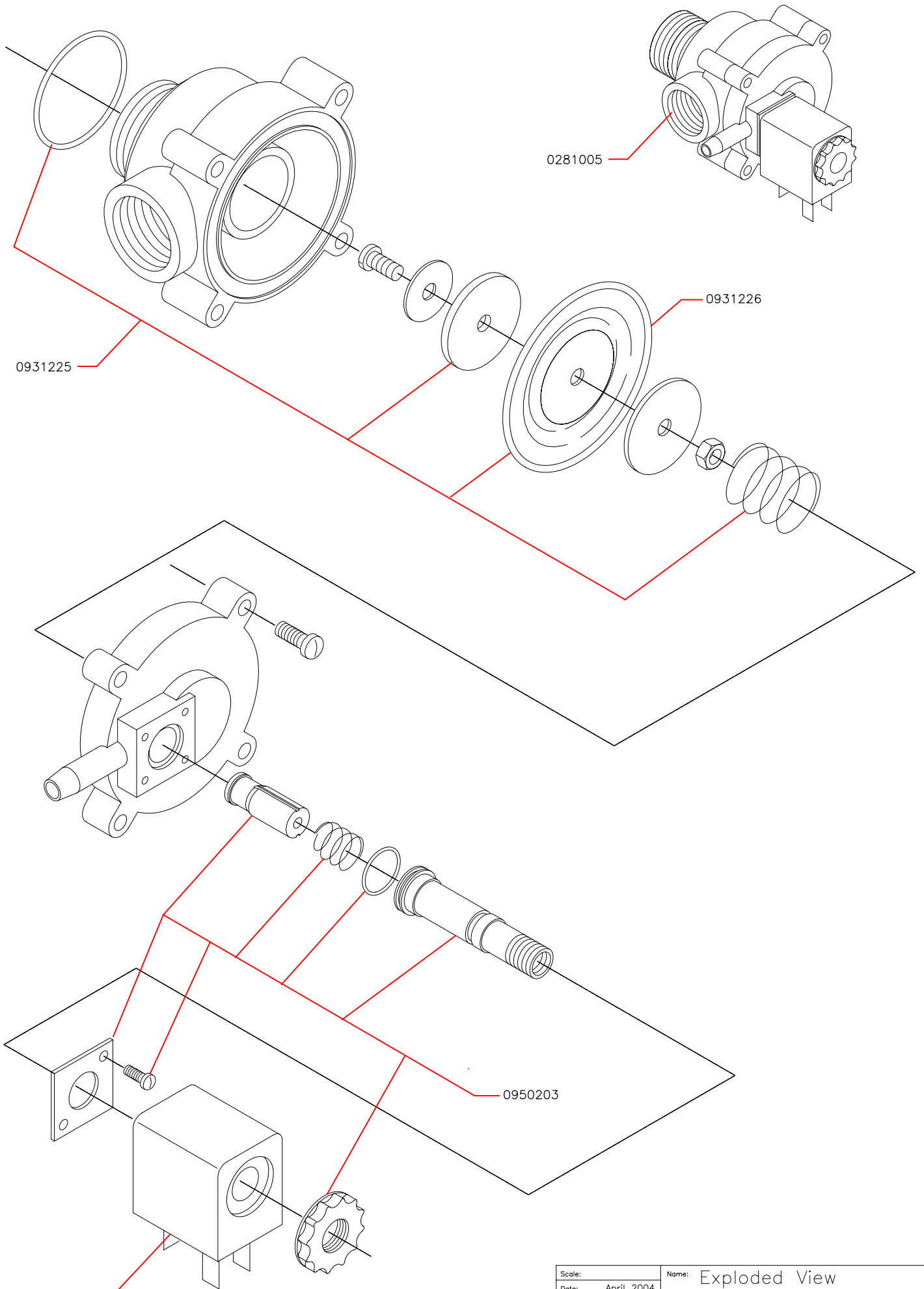
## Foto d'assemblage [10] Panneau de commande


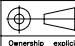
*Description*

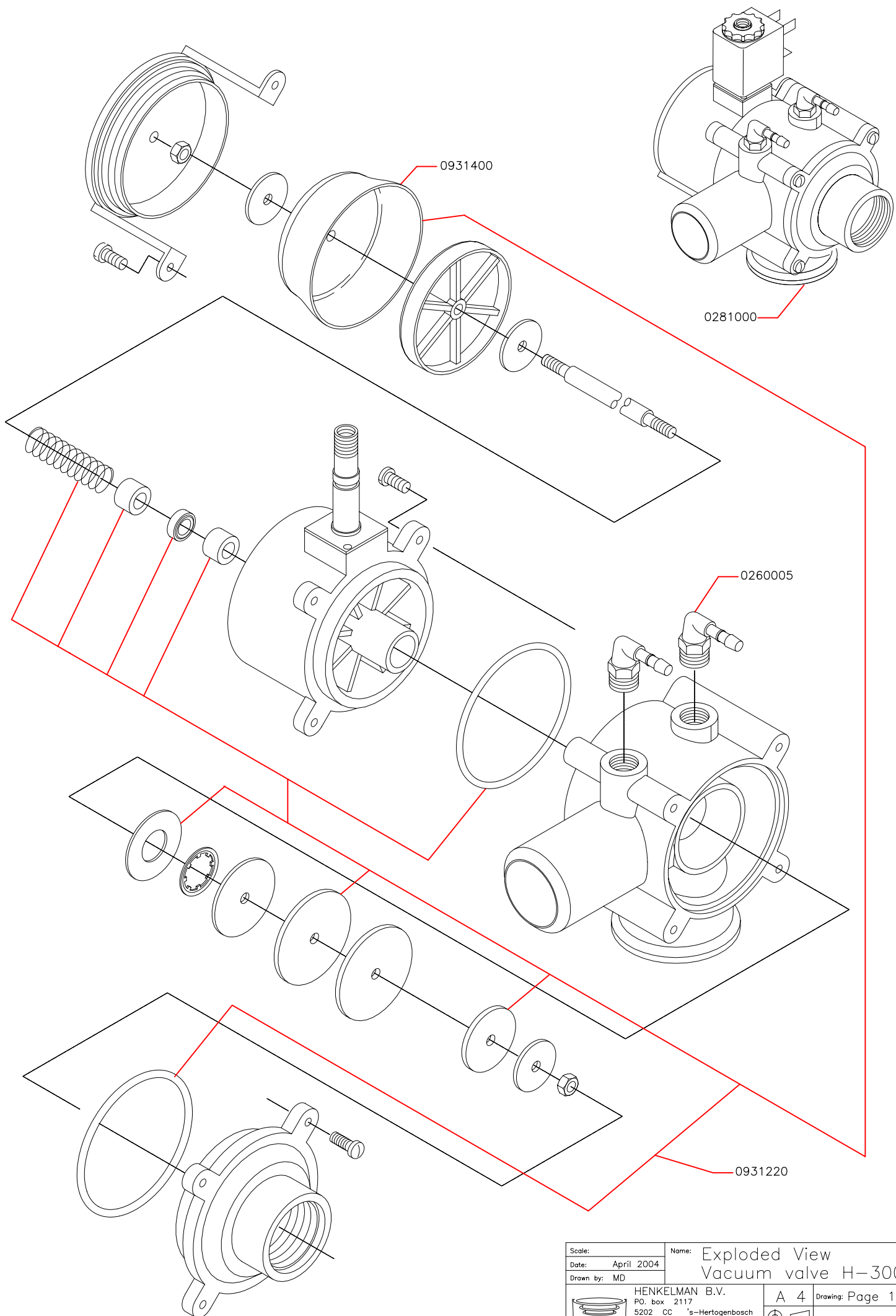
porte-panneau frontal noir
clavier
vacuomètre
embout pour flexible coudé
bague frontale
interrupteur principal
carte électronique
borne de masse
écrou hexagonal
bande de protection

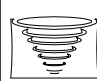


Scale:	Name:	Exploded View Seal cylinder H300	
Date: April 2004			
Drawn by: MD			
	HENKELMAN B.V. PO. box 2117 5202 CC 's-Hertogenbosch Tel. ++31(0)73 - 6213671 Fax ++31(0)73 - 6221318 The Netherlands		A 4 Drawing: Page 1-1
	<small>Ownership explicitly reserved. Multiplication or information to third parties in any form is not permitted without written permission of the owner.</small>		



Scale:	Name: Exploded View
Date: April 2004	Decomp. Valve H-300
Drawn by: MD	
 HENKELMAN B.V. P.O. box 2117 5202 CC 's-Hertogenbosch Tel. ++31(0)73 - 6213671 Fax ++31(0)73 - 6221318 The Netherlands	A 4 Drawing: Page 2-3
	 Ownership explicitly reserved. Multiplication or information to third parties in any form is not permitted without written permission of the owner.



Scale:	Name: Exploded View Vacuum valve H-300
Date: April 2004	
Drawn by: MD	
	HENKELMAN B.V.
	PO. box 2117
	5202 CC 's-Hertogenbosch
	Tel. ++31(0)73 - 6213671
	Fax ++31(0)73 - 6221318
	The Netherlands
A 4	Drawing: Page 1-3
<small>Ownership explicitly reserved. Multiplication or information to third parties in any form is not permitted without written permission of the owner.</small>	