

cookmax+



start!

Kühlung Tiefkühltisch

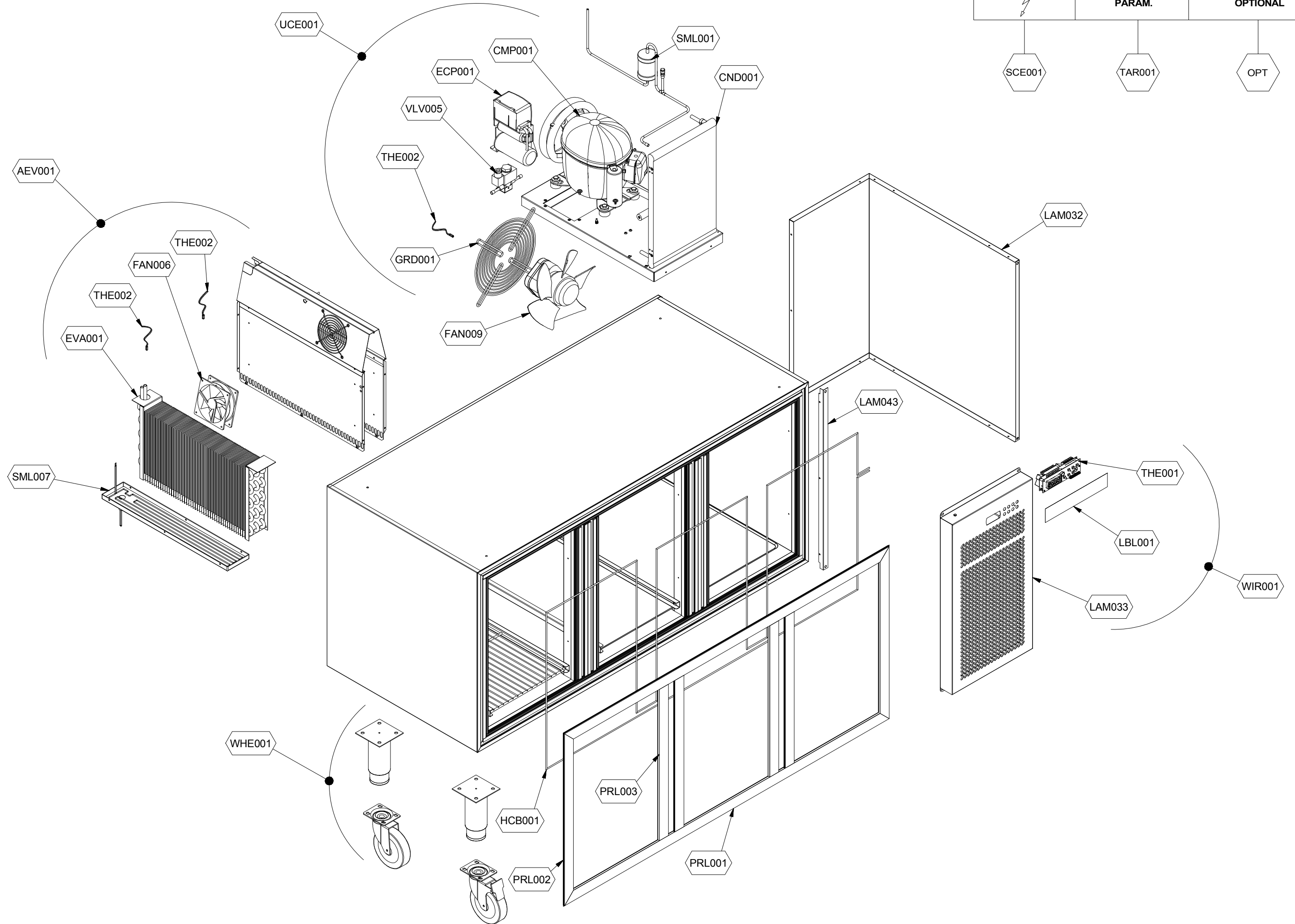
Artikel-Nr.

90614021 (7LT73IB4NP001 / LINEARTOP703BT/S)

Explosionszeichnung / Ersatzteile

Bitte bei Ersatzteilbestellung immer Artikelnummer und Seriennummer mit angeben!

	PARAM.	OPTIONAL
⚡	SCE001	OPT
	TAR001	



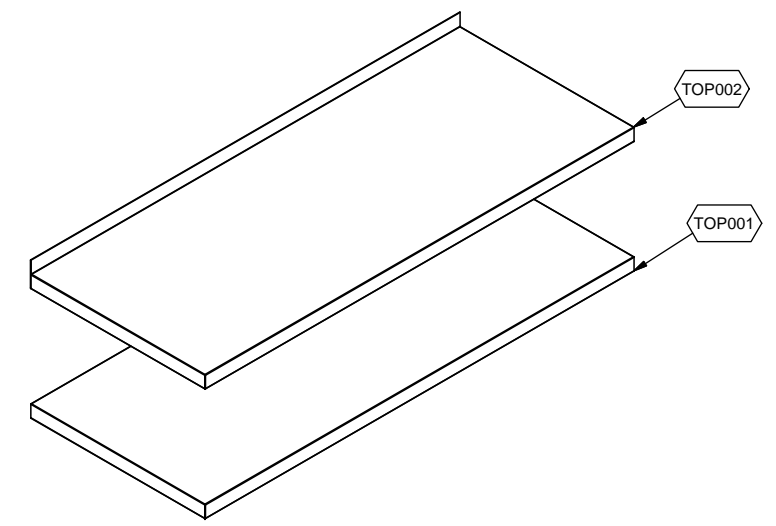
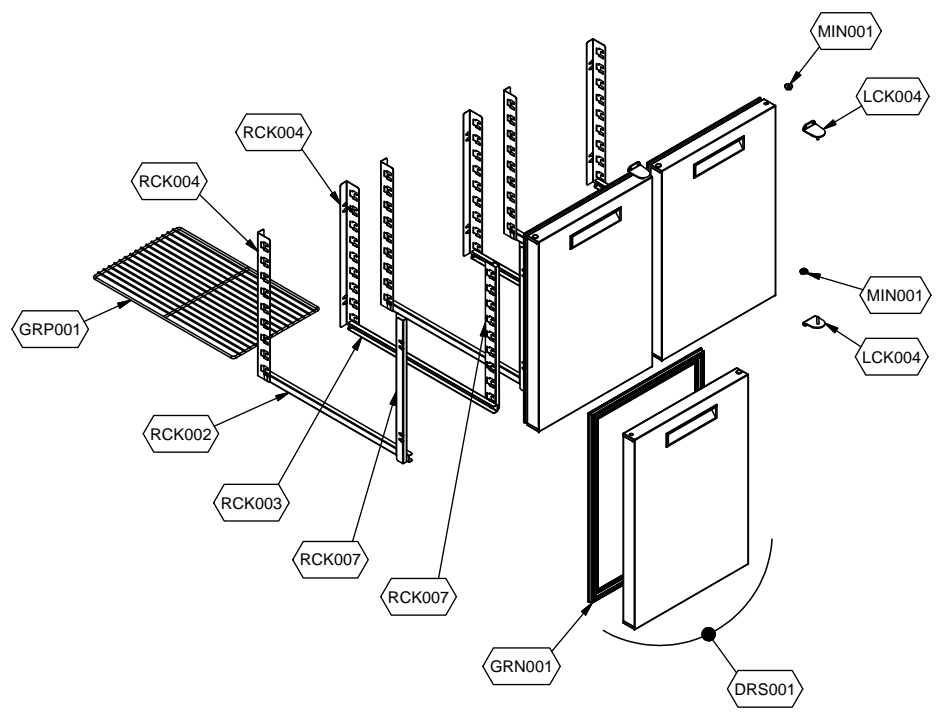
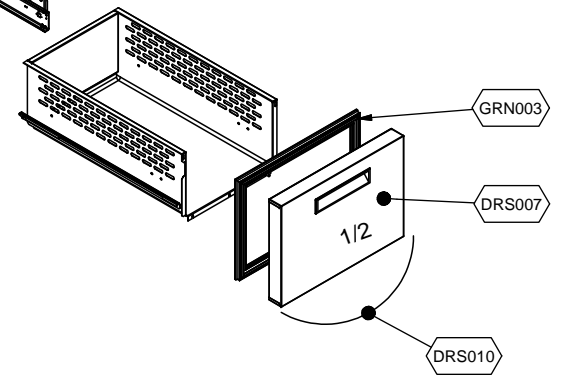
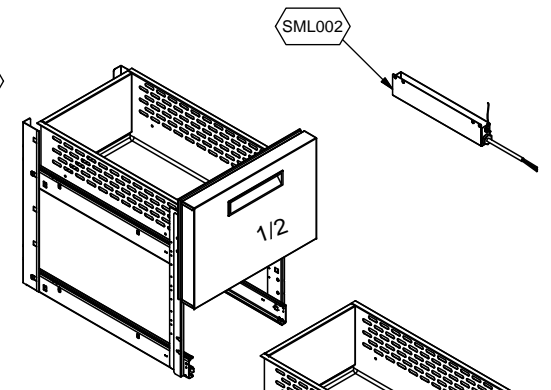
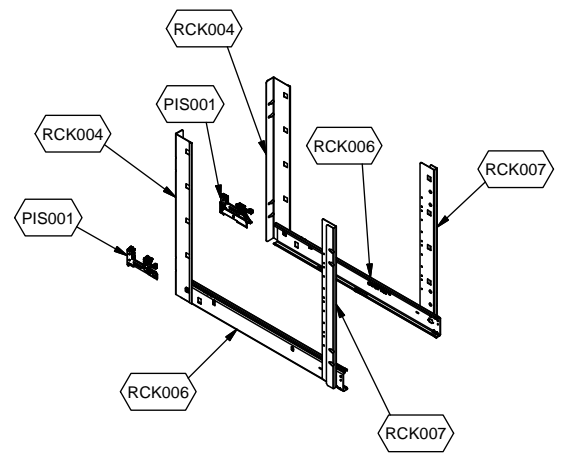
Cod. OPT009

Denominazione: ESPLOSO ACCESSORI LINEAR

Data: 26/02/16

INDICE DI MODIFICA: 00

	PARAM.	OPTIONAL
⚡	TAR001	OPT



Exploded View

Validity: 08/04/2016

7LT73IB4NP001 LINEAR TOP 70 3 I BT S D D G.GN 3 GR.P 3

ESP616 TAVOLI LINEAR TOP -18/-24°C

Ref. Drawing	Code	Description
AEV001	73670868	ASS.EVAP.CAP BT 700 2/3P R404 T.SPRING
CMP001	74865760	COMPR.NT2192GK CSR 230V/50HZ R404A
CND001	74837190	COND.A MICROCANALI 262X360X25T
ECP001	74867068	PAR.ELETTR.COMPR.NT2192GK CSR 230V-50HZ
EVA001	73648588	EVAPOR 3RX10T 3/8"25X25 PASSO 4.5 X 525
FAN006	74847159	VENT.ADDA AA1282HB-AT 230V 50/60HZ 16W
FAN009	74845190	VENTIL.FMI W5F25A23M451+GRIGLIA PIANA+CA
GRD001	74845192	GRIGLIA FE.PIANA X VENT.D.240
HCB001	73632202	CAVO CALDO DOPPIO ISOL.SPRING 703
LAM032	72534390	LAM.VANO Q.E.TRL 700
LAM033	72534892	FRONT.Q.E.GRUPPO 700 LINEAR TOP
LAM043	72534342	LAM.ANGOLARE FISSAGGIO Q.E.700 LINEAR
LBL001	70709248	ADESIVO EVX 8 TASTI NO MARCHIO
PRL001	72534374	PR.MOBILE ORIZ.L=1359,6 TRL 3P 700
PRL002	72533302	PR.MOBILE VERT.L=626,6 TRL
PRL003	72533306	PR.MOBILE MONT.VERT.L=547,6 TRL 700
SCE001	SC700	SCH.ELET. MEKANO GREEN - ENERGY - SPRING
SML001	73670443	ASS.FILTRO+TUBI T.SPRING R404 BT X MICRO
SML007	73679482	ASS.GOCCIOLATOIO EVAP.TRS 700 BT
TAR001	RIF.TAR.106	PARAMETRI TAVOLI SPRING BT
THE001	74700889	CENTR.EVCO EVX205 5RELE 8TASTI 50/60HZ
THE002	74700916	SONDA NTC IKE 3METRI -50/+105°
UCE001	74861972	UCE NT2192GK CSR R404A BT 230V/50HZ T.LI
VLV005	74873030	ELETTROVAL. 1028N/X04 230V\50HZ CASTEL
WHE001	74702236	ASS.PIED.QUADRATO 40X40 REG.145-224
WIR001	73690072	ASS.Q.E.700 TAVOLI LINEAR TOP

Optional Exploded View

Validity: 08/04/2016

7LT73IB4NP001	LINEAR TOP 70 3 I BT S D D G.GN 3 GR.P 3
OPT009	ESPLOSO ACCESSORI LINEAR

Ref. Drawing	Code	Description
DRS003	73690040	ASS.PORTA 700 TAVOLI LINEAR TOP
GRN001	74702540	GUARN.MAGNET.PORTA TRL 700
GRP001	74768000	GRIGLIA PLASTIFICATA GN 1/1 530X326
LCK004	72601770	STAFFA SUPP.PORTA TRL TT
MIN001	74702088	BOCCOLA PVC FASTP.2857.BB00XS
RCK002	74768420	GUIDA INOX A C A.R.SX TAVOLI FRESH
RCK003	74768422	GUIDA INOX A C A.R.DX TAVOLI FRESH
RCK007	72534910	CREMAGLIERA ANTERIORE 700 LINEAR
RCK007	72534912	CREMAGLIERA POSTERIORE 700 LINEAR