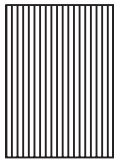
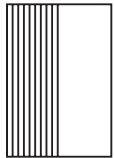




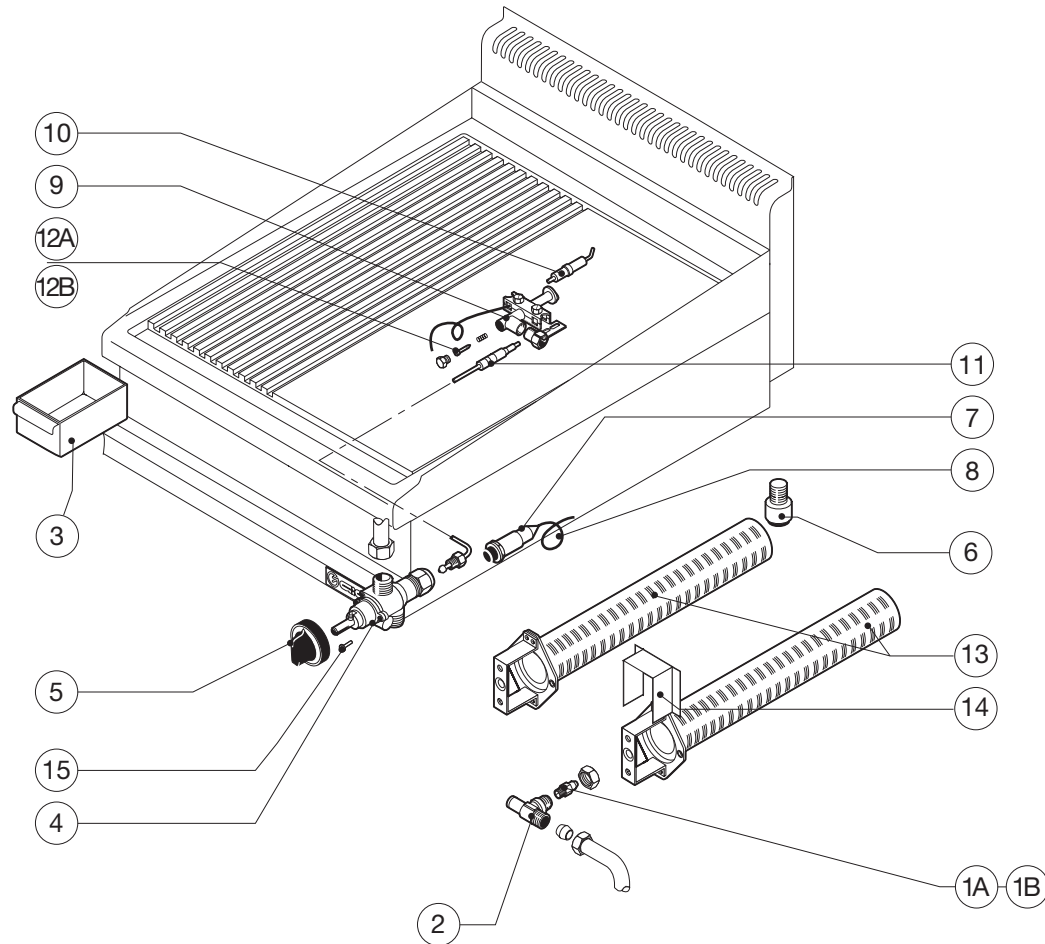
SKT60G2



SKT60GR2



SKT60GLR



A = GPL / LP gas / Gaz liquide / Flüssiggas (2H)  
B = Gas metano / Natural gas / Gaz naturel / Erdgas (3+)

| Pezzi/Pieces<br>Pieces/Anzahl                        |      | Validità dalla<br>matricola<br>Validity from<br>serial number<br>Validité du<br>numéro matricule<br>Gültigkeit ab der<br>(Seriennummer) | Validità alla<br>matricola<br>Validity up to<br>serial number<br>Validité au<br>numéro matricule<br>Gültigkeit bis zur<br>(Seriennummer) | Codice<br>Code<br>Artikel<br>Nummer | Descrizione             | Description                | Description               | Beschreibung              |
|--|------|---|--|-------------------------------------|-------------------------|----------------------------|---------------------------|---------------------------|
| <b>SKT60G2</b><br><b>SKT60GR2</b><br><b>SKT60GLR</b> | Pos. |   |  |                                     |                         |                            |                           |                           |
| 2  | 1A   |   |  | Y30200                              | Iniettore GPL           | LPG injector               | Injecteur GPL             | Gasdüse GPL               |
| 2  | 1B   |   |  | Y30700                              | Iniettore metano        | Natural gas injector       | Injecteur methane         | Gasdüse methan            |
| 2  | 2    |   |  | 0000X16100                          | Porta iniettore         | Injector-holder            | Porte-injecteur           | Düsenträger               |
| 1  | 3    |   |  | B12100                              | Cassetto raccoglisughi  | Deep fat tray              | Titoir de recueil des jus | Fettauffangwanne          |
| 2  | 4    |   |  | X08100                              | Rubinetto fuoco         | Gas ring cock              | Robinet feu               | Gashan kochstelle         |
| 2  | 5    |   |  | 0000Y65103                          | Manopola per fuoco      | Gas ring knob              | Cle de commande pour feu  | Drehknopf für kochstelle  |
| 4  | 6    |   |  | M06400                              | Piedino                 | Foot                       | Pied                      | Fuss                      |
| 2  | 7    |   |  | M02100                              | Piezo elettrico         | Piezo-electric ignition    | Piezo électrique          | Piezoelektrischer Zünder  |
| 2  | 8    |   |  | X40100                              | Cavo A.T. L. 400        | H.T. Cable I. 400          | Cable H.T. L. 400         | Hochspannungsk. Länge 400 |
| 2  | 9    |   |  | X13500                              | Pilota                  | Pilot                      | Veilleuse d'allumage      | Zündflammenbrenner        |
| 2  | 10   |   |  | X14600                              | Candeletta              | Ignition plug              | Bougie                    | Glühkerze                 |
| 2  | 11   |   |  | X13900                              | Termocoppia             | Thermocouple               | Thermocouple              | Thermoelement             |
| 2  | 12A  |   |  | X19906                              | Iniettore pilota GPL    | LPG pilot injector         | Injecteur pilote GPL      | Pilotdüse GPL             |
| 2  | 12B  |   |  | X19907                              | Iniettore pilota metano | Natural gas pilot injector | Injecteur pilote methane  | Pilotdüse methan          |
| 2  | 13   |   |  | Y22300                              | Brucciatore             | Burner                     | Bruleur                   | Brenner                   |
| 2  | 14   |   |  | C55400                              | Regolatore aria         | Air regulator              | Régleur d'air             | Luftregler                |
| 2  | 15   |   |  | X09700                              | By Pass 0,70            | By Pass 0,70               | By Pass 0,70              | By Pass 0,70              |

| Pezzi/Pieces<br>Pieces/Anzahl                        |      | Validità dalla<br>matricola<br>Validity from<br>serial number<br>Validité du<br>numéro matricule<br>Gültigkeit ab der<br>(Seriennummer) | Validità alla<br>matricola<br>Validity up to<br>serial number<br>Validité au<br>numéro matricule<br>Gültigkeit bis zur<br>(Seriennummer) | Codice<br>Code<br>Artikel<br>Nummer | Descrizione             | Description                | Description               | Beschreibung              |
|--|------|---|--|-------------------------------------|-------------------------|----------------------------|---------------------------|---------------------------|
| <b>SKT60G2</b><br><b>SKT60GR2</b><br><b>SKT60GLR</b> | Pos. |   |  |                                     |                         |                            |                           |                           |
| 2  | 1A   |   |  | Y30200                              | Iniettore GPL           | LPG injector               | Injecteur GPL             | Gasdüse GPL               |
| 2  | 1B   |   |  | Y30700                              | Iniettore metano        | Natural gas injector       | Injecteur methane         | Gasdüse methan            |
| 2  | 2    |   |  | 0000X16100                          | Porta iniettore         | Injector-holder            | Porte-injecteur           | Düsenträger               |
| 1  | 3    |   |  | B12100                              | Cassetto raccoglisughi  | Deep fat tray              | Tiroir de recueil des jus | Fettauffangwanne          |
| 2  | 4    |   |  | X08100                              | Rubinetto fuoco         | Gas ring cock              | Robinet feu               | Gashan kochstelle         |
| 2  | 5    |   |  | 0000Y65103                          | Manopola per fuoco      | Gas ring knob              | Cle de commande pour feu  | Drehknopf für kochstelle  |
| 4  | 6    |   |  | M06400                              | Piedino                 | Foot                       | Pied                      | Fuss                      |
| 2  | 7    |   |  | M02100                              | Piezo elettrico         | Piezo-electric ignition    | Piezo électrique          | Piezoelektrischer Zünder  |
| 2  | 8    |   |  | X40100                              | Cavo A.T. L. 400        | H.T. Cable I. 400          | Cable H.T. L. 400         | Hochspannungsk. Länge 400 |
| 2  | 9    |   |  | X13500                              | Pilota                  | Pilot                      | Veilleuse d'allumage      | Zündflammenbrenner        |
| 2  | 10   |   |  | X14600                              | Candeletta              | Ignition plug              | Bougie                    | Glühkerze                 |
| 2  | 11   |   |  | X13900                              | Termocoppia             | Thermocouple               | Thermocouple              | Thermoelement             |
| 2  | 12A  |   |  | X19906                              | Iniettore pilota GPL    | LPG pilot injector         | Injecteur pilote GPL      | Pilotdüse GPL             |
| 2  | 12B  |   |  | X19907                              | Iniettore pilota metano | Natural gas pilot injector | Injecteur pilote methane  | Pilotdüse methan          |
| 2  | 13   |   |  | Y22300                              | Brucciatore             | Burner                     | Bruleur                   | Brenner                   |
| 2  | 14   |   |  | C55400                              | Regolatore aria         | Air regulator              | Régleur d'air             | Luftregler                |
| 2  | 15   |   |  | X09700                              | By Pass 0,70            | By Pass 0,70               | By Pass 0,70              | By Pass 0,70              |