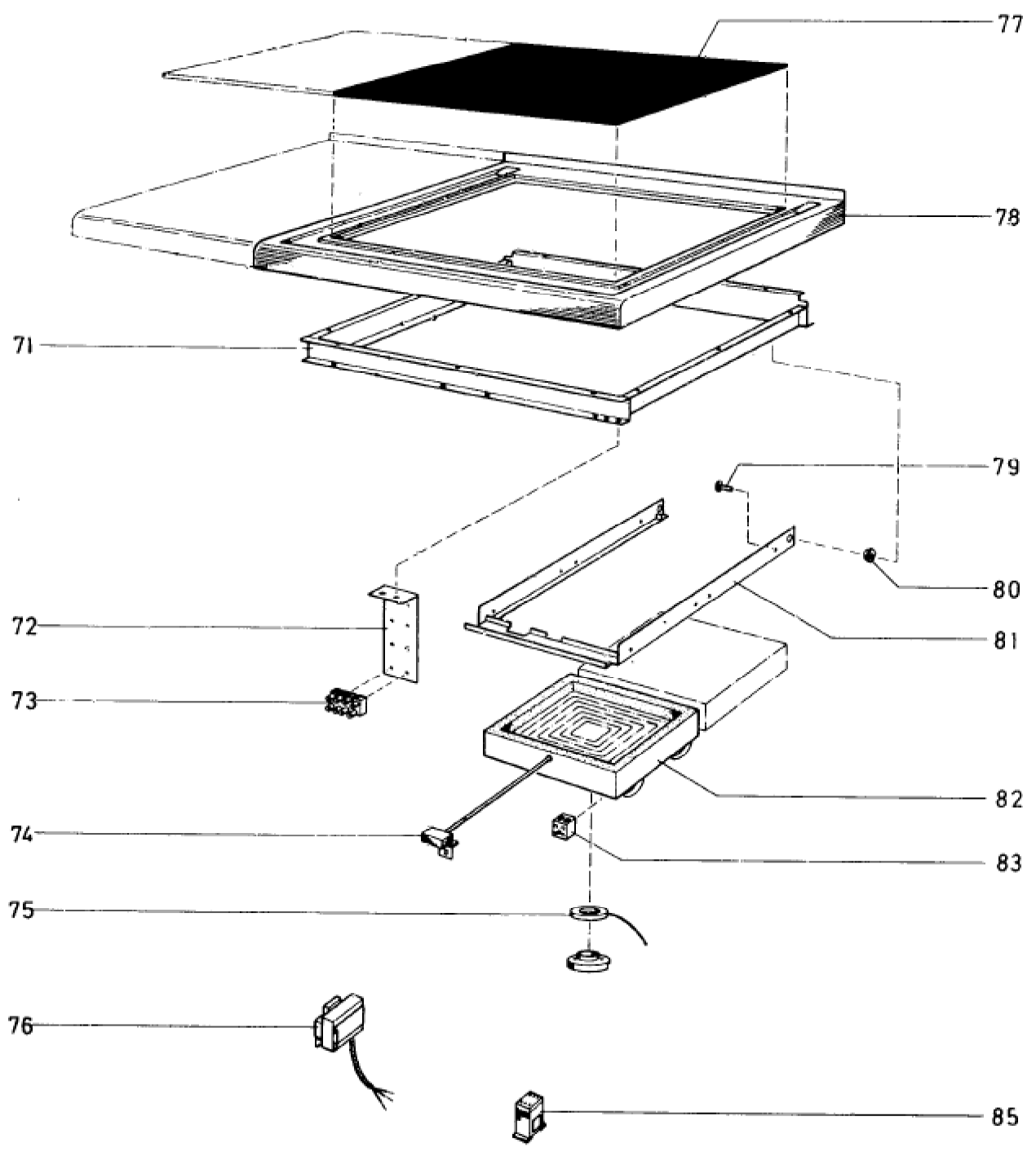


Seite	Position	Kreditorart.Nr	GB	DE
001	002	184120	indicator light green 220V	Leuchtmelder grün 220V
001	004	183149	power control element 220 V	Energieregler 220 V
001	005	895919002	cover assembly	BG-Blende
001	006	189009	knob with flat spring black	Knebel mit Blattfeder schwarz
001	008	141078	scale ring f. bain-marie (VAR-027)	Skalenring (VAR-027)
001	011	143645	side fascia element left	Blendenseitenteil links
001	011	143644	side fascia element right	Blendenseitenteil rechts
001	031	185890	mini-contactor DIL 04-40	Kleinschütz DIL 04-40
001	033	185587	end holder Typ 209 -101	Endhalter Typ 209 -101
001	033	185585	protective conductor clamp 16 mm ²	Schutzleiterklemme 16 mm ²
001	033	185589	protective conductor clamp 16 mm ²	Schutzleiterklemme 16 mm ²
001	034	185584	junction terminal 4 mm ²	Durchgangsklemme 4 mm ²
001	034	185583	junction terminal 16 mm ²	Durchgangsklemme 16 mm ²
001	034	185586	reducing bridge Typ 283-414	Reduzierbrücke Typ 283-414
001	034	185593	isolating plate 16 mm ²	Trennplatte 16 mm ²
001	034	185597	transverse bridge 162 Typ 283-402	Querbrücke 162 Typ 283-402
001	034	186276	stop plate	Abschlußplatte
001	036	216325	fine-wire fuse 4 A	Feinsicherung 4 A
001	037	070516	sealing plate	Dichtplatte
001	038	814957000	support panel	Halteblech
001	042	142657	side appliance strip right	Geräteseitenleiste rechts
001	042	142656	side appliance strip left	Geräteseitenleiste links
001	054	896898002	panel, r.h.	Blende rechts
001	056	817154000	lower panel	Blende unten
001	058	062300	foot of the unit	Gerätefuß
001	070	184683	safety clamp	Sicherungsklemme



Seite	Position	Kreditorart.Nr	GB	DE
003	071	982464002	base assembly	BG-Unterrahmen
003	071	982617002	nickel chromium frame assembly	CNS-BG-Unterrahmen
003	072	816974000	terminal strip angle	Klemmleistenwinkel
003	072	816981000	nickel chromium terminal strip angle	CNS-Klemmleistenwinkel
003	073	402901	clamp strip	Klemmleiste
003	074	983359002	temperature control assembly 3100 W	BG-Temperaturregler 3100 W
003	074	982559002	temperature control assembly 2500 I	BG-Temperaturregler 2500 I
003	075	176715	measuring filter AF 074	Meßfilter AF 074
003	076	176714	pot detector Typ ZFS 2-1.60	Topferkennung Typ ZFS 2-1.60
003	077	984741002	upper plate complete	Oberplatte komplett
003	077	145208	glass ceramic cook surface	Glaskeramik-Kochfläche
003	078	982463002	top frame assembly	BG-Oberplatte
003	079	061287	drain plug	Stopfen
003	080	756056000	Teflon bushing	Lagerbuchse (Teflon)
003	080	756070000	brass bushing	Lagerbuchse Messing
003	081	983322002	heater frame	BG-Heizkörperrahmen
003	081	983323002	nickel chromium steel heater frame assembly	CNS-BG-Heizkörperrahmen
003	082	983594006	heater enclosure assembly mont. 2500 W, 220 V	BG-Heizkörperkasten mont. 2500 W, 220 V
003	082	983595006	heater enclosure assembly mont. 2500 W, 380 V	BG-Heizkörperkasten mont. 2500 W, 380 V
003	082	983596006	heater enclosure assembly mont 3100 W, 220 V	BG-Heizkörperkasten mont 3100 W, 220 V
003	082	983597006	heater enclosure assembly mont 3100 W, 220 V	BG-Heizkörperkasten mont 3100 W, 220 V
003	082	983598006	heater enclosure assembly mont. 2500 W, 220 V	BG-Heizkörperkasten mont. 2500 W, 220 V
003	082	983599006	heater enclosure assembly mont. 2500 W, 380 V	BG-Heizkörperkasten mont. 2500 W, 380 V
003	082	983600006	heater enclosure assembly mont. 3100W, 220V	BG-Heizkörperkasten mont. 3100W, 220V
003	082	983601006	heater enclosure assembly mont. 3100W, 380V	BG-Heizkörperkasten mont. 3100W, 380V
003	082	983602006	heater enclosure assembly mont. 2500W, 220 V	BG-Heizkörperkasten mont. 2500W, 220 V
003	082	983603006	heater enclosure assembly mont. 2500 W, 380 V	BG-Heizkörperkasten mont. 2500 W, 380 V
003	082	983604006	nickel chromium heater enclosure mont. 3100W, 220	CNS-BG-Heizkörperkasten mont. 3100W, 220 V
003	082	983605006	nickel chromium heater enclosure mont. 3100W, 380	CNS-BG-Heizkörperkasten mont. 3100W, 380 V
003	083	185576	terminal 2,5 mm2	Apparate-Klemme 2,5 mm2
003	085	185791	contactor 2-pol. 20 Amp. 220V	Schütz 2-pol. 20 Amp. 220V