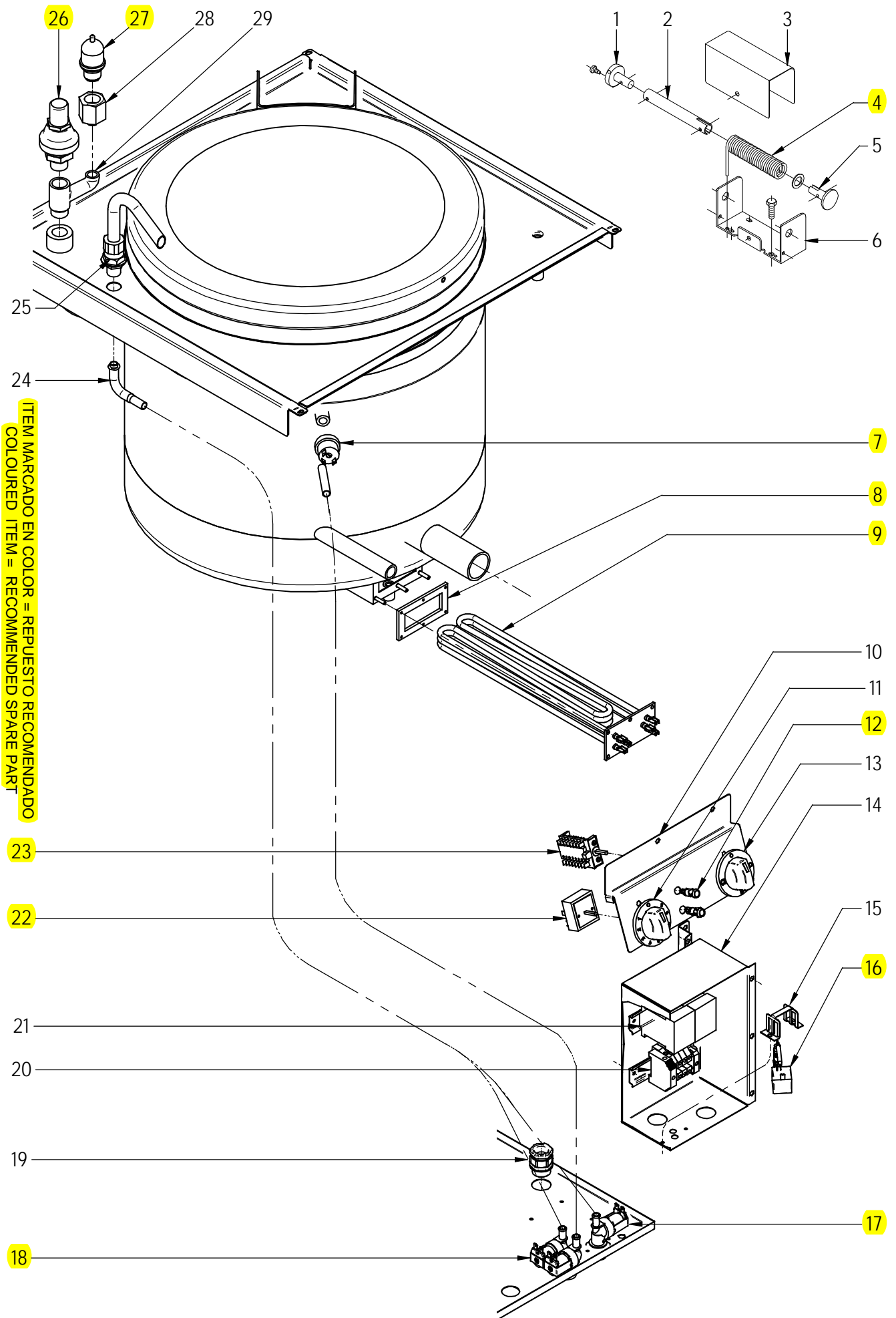


ITEM MARCADO EN COLOR = REPUESTO RECOMENDADO
 COLOURED ITEM = RECOMMENDED SPARE PART

N plano	Firma	Fecha	Aparato	MUEBLE	Lamina	Fagor Industrial S.Coop. FAGOR
C-2089	<i>[Signature]</i>	2008-06	MARMITA ME7-10 BM		1	Oñate

MOD.		MARMITAS		ZONA	MUEBLE				PLANO	C-2089
ITEM	CODIGO	DENOMINACION	TEXTO	ME7-10 BM						
1	S316107000	BISAGRA G-700	HINGE G-700	1						
2	S586103000	CUBA+TAPA ME-710 BMQ	TUB+COVER ME-710 BMQ	1						
	S586102000	CUBA COMPL MG-710 BM F316 L	COMPL TUB MG-710 BM F316 L	1						
	S316104000	TAPA COMPLETA	COMPLETE COVER	1						
	Q012032000	TORNILLO EXAGONAL M5X15 A304	HEXAGONAL BOLT M5x15 A304	2						
3	S116122000	MANDO POMO	CONTROL KNOB	1						
	S316113000	ASA DE TAPA	COVER HANDLE	1						
	Q012042000	TORNILLO EXAGONAL M6X15 A304	HEXAGONAL BOLT M6x15 A304	1						
4	S312611000	CUBIERTA GRIFO	TAP COVER	1						
	S112105000	MUELLE SOPORTE CUBI. 07003	CUBI. SUPPORT SPRING 07003	1						
5	S312112000	GRIFO VACIADO 1 1/2"	DRAINAGE TAP 1 1/2"	1						
6	U912802000	PANEL LATERAL DERECHO G700	RIGHT SIDE PANEL G700	1						
	Q221343000	REMACHE EXAGONAL M6	HEXAGONAL RIVET M6	7					SISTEMA PUENTE	
	Q221343000	REMACHE EXAGONAL M6	HEXAGONAL RIVET M6	4						
	Q221342000	REMACHE EXAGONAL M5	HEXAGONAL RIVET M5	2						
	Q012042000	TORNILLO EXAGONAL M6X15 A.304	HEXAGONAL BOLT M6X15 A.304	4						
	Q302022000	ARANDELA 16X6X1.2 A.304	WASHER 16X6X1.2 A.304	4						
	Q262040000	ARANDELA GROW. A6 A.304	WASHER GROW. A6 A.304	4						
7	H602603000	ESCUADRA AMARRE ANTER. 1 M	FRONT FASTENING BRACKET 1	1						
	Q221342000	REMACHE EXAGONAL M5	HEXAGONAL RIVET M5	5						
	Q012031000	TORNILLO EXAGONAL M5X10 A304	HEXAGONAL BOLT M5x10 A304	6						
	Q302022000	ARANDELA 16X6X1.2 A.304	WASHER 16X6X1.2 A.304	6						
8	H125409000	ANTERIOR MESA 1 M G-700	FRONT BENCH 1M G-700	1						
	Q152004000	TORNIL. APLASTADO M5X13 A 304	FLAT HEADED SCREW M5x13 A 3	2						
9	S582802000	PORTAMANDOS ME-710 BM	CONTROL HOLDER ME-710 BM	1						
	Q152004000	TORNIL. APLASTADO M5X13 A 304	FLAT HEADED SCREW M5x13 A 3	2						
	Q221343000	REMACHE EXAGONAL M6	HEXAGONAL RIVET M6	2						
	U912805000	ESCUDO FAGOR G700	FAGOR EMBLEM G700	1						
	Q221023000	CLIP SUJECIÓN RÁPIDA Ø5	RAPID CONNECT CLIP Ø5	2						

MOD.		MARMITAS	ZONA	MUEBLE	PLANO	C-2089						
ITEM	CODIGO	DENOMINACION	TEXTO	ME7-10 BM								
10	S582803000	PANEL FRONTAL ME-710 BM Q	FRONT PANEL ME-710 BM Q	1								
	Q012042000	TORNILLO EXAGONAL M6X15 A.304	HEXAGONAL BOLT M6X15 A.304	2								
	Q302022000	ARANDELA 16X6X1.2 A.304	WASHER 16X6X1.2 A.304	2								
	Q262040000	ARANDELA GROW. A6 A.304	WASHER GROW. A6 A.304	2								
11	S102124000	GRIFO DE NIVEL C/MANILLA NEG	LEVEL TAP WITH BLACK HANDLE	1								
12	S582602000	BASE INFERIOR MARM.EL G-750Q	LOWER BASE MARM.EL G-750Q	1								
	Q221343000	REMACHE EXAGONAL M6	HEXAGONAL RIVET M6	2								
13	U912801000	PANEL LATERAL IZDO. G700	LEFT SIDE PANEL G700	1								
	Q221343000	REMACHE EXAGONAL M6	HEXAGONAL RIVET M6	7								SISTEMA PUENTE
	Q221343000	REMACHE EXAGONAL M6	HEXAGONAL RIVET M6	4								
	Q221342000	REMACHE EXAGONAL M5	HEXAGONAL RIVET M5	2								
	Q012042000	TORNILLO EXAGONAL M6X15 A.304	HEXAGONAL BOLT M6X15 A.304	4								
	Q302022000	ARANDELA 16X6X1.2 A.304	WASHER 16X6X1.2 A.304	4								
	Q262040000	ARANDELA GROW. A6 A.304	WASHER GROW. A6 A.304	4								
14	X260151000	PATA REGULABLE	ADJUSTABLE LEG	4								
	Q411304000	REMACHE AVIBULB Ø 4,8	AVIBULB RIVET Ø 4.8	16								
15	S532604000	LISTON SOPORTE PATAS	LEG SUPPORT STRIP	2								
	Q221343000	REMACHE EXAGONAL M6	HEXAGONAL RIVET M6	2								
16	S562805000	PANEL POSTERIOR G750	REAR PANEL G750	1								
	Q419005000	REMACHE 4X8 ALMG3 / ALUMINIO	RIVET 4X8 ALMG3 / ALUMINIUM	8								
17	S565401000	EMBELLECEDOR POSTERIOR 1M	REAR TRIM 1M	1								



ITEM MARCADO EN COLOR = REPUESTO RECOMENDADO
 COLOURED ITEM = RECOMMENDED SPARE PART

N plano	Firma	Fecha	Aparato	PARTE FUNCIONAL	Lamina	Fagor Industrial S.Coop. FAGOR
C-2090	<i>[Signature]</i>	2008-06	MARMITA ME7-10 BM		2	Oñate

MOD.		MARMITAS		ZONA	PARTE FUNCIONAL				PLANO	C-2090
ITEM	CODIGO	DENOMINACION	TEXTO	ME7-10 BM					NOTAS	
1	S316112000	TAPA AMARRE	LID FASTENING	1						
	Q151317000	TORNILLO EXAGONAL M5X22	HEXAGONAL BOLT M5x22	1						
	Q162030000	TUERCA EXAGONAL M5	HEXAGONAL NUT M5	1						
2	S316109000	EJE DE BISAGRA	HINGE SHAFT	1						
3	S316117000	TAPA DE BISAGRA	HINGE COVER	1						
	Q032031000	TORNILLO ALOMADO M5X10	CURVED SCREW M5X10	1						
4	S316110000	MUELLE BISAGRA 26130	SPRING HINGE 26130	1						
5	S316111000	TAPA CIERRE	LID CLOSURE	1						
	Q151317000	TORNILLO EXAGONAL M5X22	HEXAGONAL BOLT M5x22	1						
	Q162030000	TUERCA EXAGONAL M5	HEXAGONAL NUT M5	1						
6	S316108000	SOPORTE BISAGRA	HINGE SUPPORT	1						
	Q303004000	ARANDELA Ø25X16X1.5	WASHER Ø25X16X1.5	2						
	Q012042000	TORNILLO EXAGONAL M6X15	HEXAGONAL BOLT M6x15	4						
	Q302022000	ARANDELA 16X6X1.2 A.304	WASHER 16X6X1.2 A.304	4						
	Q262040000	ARANDELA GROW. A6 A.304	WASHER GROW. A6 A.304	4						
	Q162040000	TUERCA EXAGONAL M6	HEXAGONAL NUT M6	4						
	Q300060000	ARANDELA 18X10X2	WASHER 18X10X2	4						
7	S093000000	PRESOSTATO	PRESSURE SWITCH	1						
8	R145012000	JUNTA CIERRE RESISTENCIAS	RESISTOR CLOSING SEAL	1						
9	R143000000	RESISTENCIA 3000WX3	RESISTOR 3000WX3	1						
	Q163140000	TUERCA EXAGONAL M6 LATON	HEXAGONAL NUT M6 BRASS	6						
10	S582601000	SOPORTE REGULADOR ENERGIA	ENERGY CONTROL SUPPORT	1						
	Q221342000	REMACHE EXAGONAL M5	HEXAGONAL RIVET M5	3						
	Q152004000	TORNIL. APLASTADO M5X13 A 304	FLAT HEADED SCREW M5x13 A 304	3						
11	H413003000	BOTON MANDO Ø6 REGULADOR	CONTROL BUTTON Ø6ADJUSTM	1						
12	X143018000	PILOTO AMBAR SARTEN	FRYING PAM AMBER PILOT	1						
	X143017000	PILOTO VERDE SARTEN	GREEN FRYPAN PILOT	1						
13	S562103000	BOTON MANDO Ø6 ENTRAD AGUA	CONTROL BUTTON Ø6 WATER IN	1						

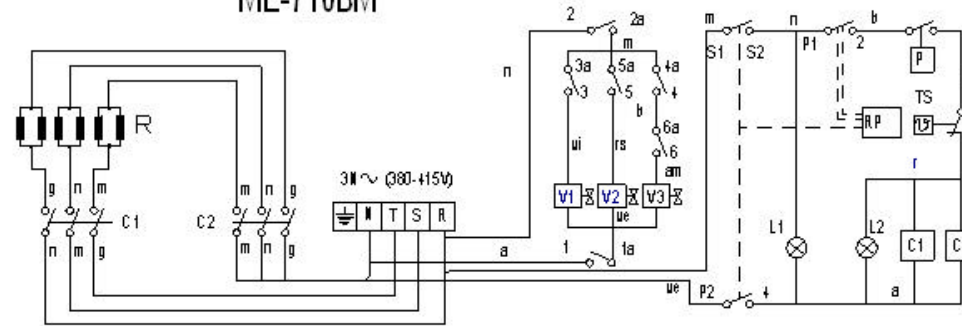
MOD.		MARMITAS		ZONA	PARTE FUNCIONAL				PLANO	C-2090
ITEM	CODIGO	DENOMINACION	TEXTO	ME7-10 BM					NOTAS	
14	S092606000	CAJA ELECTRICA	ELECTRIC BOX	1						
	S332600000	SOPORTE CAJA ELECTRICA	ELECTRIC BOX SUPPORT	1						
	Q221342000	REMACHE EXAGONAL M5	HEXAGONAL RIVET M5	4						
	Q152004000	TORNIL. APLASTADO M5X13 A 304	FLAT HEADED SCREW M5x13 A 304	4						
15	Z203060000	AMARRE LIMITADOR TECASA	LIMITER FASTENING TECASA	1						
	Q221341000	REMACHE EXAGONAL M4	HEXAGONAL RIVET M4	2						
16	Z213014000	LIMITADOR TECASA P.	LIMITER TECASA P.	1						
	Q151320000	TORN. ALOMADO M4X6 H.ZINCADO	HEXAGONAL CURVED HEAD M4X6	2						
17	Z701135000	ELECTR. SIMP. 220V COD.255.208	ELECTR. SIMP. 220V COD.255.208	1						
18	P255001000	ELECTROVALVULA DOBLE	DOUBLE SOLENOID VALVE	1						
	Z601156000	REGULADOR 8L RO. 254.034	REGULATOR 8L RED 254.034	2						
	Q032021000	TORNILLO ALOMADO M4X10	CURVED SCREW M4X10	4						
19	R023013000	PRENSA ESTOPAS PG-21	STUFFING BOX PG-21	1						
20	P453025000	BORNES 10 WDU-10203.O	TERMINALS 10 WDU-10203.O	3						
	P453026000	BORNE TIER 10 WPE-10103.O	TERMINAL TIER 10 WPE-10103.O	1						
	Z263302000	BORNA AZUL PASO 16MM	BLUE TAP TERMINAL 16MM	1						
	Z263303000	TOPE FINAL	END STOP	1						
	Z683068000	SEÑALIZ.DEK-6WEIDMULLER	SIGNS DEK-6WEIDMULLER	1						
	Z103084000	GUIA CONTACTOR L-138 "	CONTACTOR GUIDE L-138 "	1						
	Q419005000	REMACHE 4X8 ALMG3 / ALUMINIO	RIVET 4X8 ALMG3 / ALUMINIUM	2						
21	Z203050000	CONTACTOR SIRIUS 3R 230V50-60	CONTACTOR SIRIUS 3R 230V50-60	2						
	Z403016000	GUIA CONTACTOR L-100	CONTACTOR GUIDE L-100	1						
	Q419005000	REMACHE 4X8 ALMG3 / ALUMINIO	RIVET 4X8 ALMG3 / ALUMINIUM	4						
22	S333001000	REGULADOR DE ENERGIA	ENERGY REGULATOR	1						
	Q151320000	TORN. ALOMADO M4X6 H.ZINCADO	HEXAGONAL CURVED HEAD M4X6	2						
23	R693004000	CONMUTADOR DE FUNCIONES	FUNCTIONS SWITCH	1						
	Q042021000	TORN. AVELLANADO M4X10 A.304	HEXAGONAL COUNTERSUNK M4X10	2						

ITEM	CODIGO	DENOMINACION	TEXTO	ME7-10 BM								NOTAS
24	S565027000	TUBO ENTRADA TUBO LLENADO	INTAKE PIPE FILLER PIPE	1								
	Q306024000	ARANDELA JUNTA Ø18X12.5X1.5	WASHER SEAL Ø18X12.5X1.5	1								
	3676900000	TUBO GOMA NEGRA Ø 17*10	BLACK RUBBER PIPE 17*10	3								
	Q881308000	ABRAZADERA 8-14L	CLAMP 8-14L	6								
	Z201106000	RACORD EN Y	Y-CONNECTION	1								
25	S052100000	TUBO LLENADO 01102113	FILLER PIPE 01102113	1								
	Q308002000	ARANDELA DUBO A6 NYLON	WASHER DUBO A6 NYLON	2								
26	S022101000	VALVULA SEGURIDAD 01508004	SAFETY VALVE 01508004	1								
27	S022103000	VALVULA PRESION 01509004	PRESSURE VALVE 01509004	1								
28	S336105000	PORTAVALVULA	VALVE HOLDER	1								
29	S332100000	SOPORTE VALVULA 22805056	VALVE SUPPORT 22805056	1								

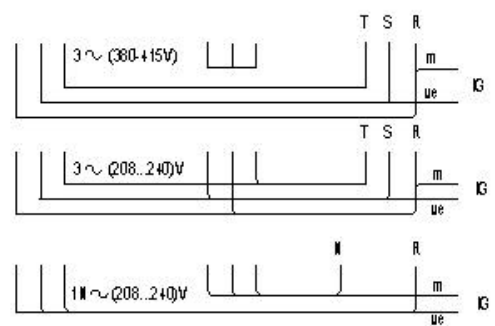
MOD.	MARMITAS	ZONA	VARIOS	PLANO	
-------------	----------	-------------	--------	--------------	--

ITEM	CODIGO	DENOMINACION	TEXTO	ME7-10 BM						
	S166501000	FOLLETO INSTRUCC. ME7-10 BM	INSTRUCTION LEAFLET. ME7-10 B	1						
	S583001000	ESQUEMA TEORICO ME7-10 BM	THEOR. DIAGRAM ME7-10 BM	1						PLANO HC-80153
	S333002000	ESQUEMA DE MONTAJE	ASSEMBLY DIAGRAM	1						PLANO HC-72843
	S583002000	CABLEADO ELECTROV. ME7-10BM	DLENOID VALVE WIRING ME7-10E	1						
	S093002000	CABLEADO PORTAMANDOS	CONTROL HOLDER WIRING	1						
	X143016000	CABLEAD. REGLETA CONTACTOR	WIRING CONTACTOR STRIP	1						
	S333000000	CAB. CONTACTOR RESISTENCIAS	CAB. CONTACTOR RESISTORS	1						

ME-710BM

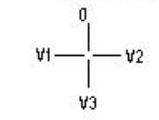


- IG: Interruptor general
- C1, C2: Contactador de calentamiento
- L1: Lámpara funcionamiento
- L2: Lámpara calentamiento
- P: Presostato 0,3 bares
- R: Resistencias
- RP: Regulador de energía
- TS: Termostato Seguridad (125°)
- V1: Válvula Agua Caliente
- V2: Válvula Agua Fría
- V3: Válvula Agua Cámara



POSICION	%	25	PI - 2	PI - 4	SI - 02
0	0	0	DC		
52	6%	3	45	X	X
84	10%	4	38	X	X
116	15%	5	32	X	X
148	25%	7	29	X	X
180	30%	9	30	X	X
212	40%	13	32	X	X
244	55%	21	37	X	X
276	75%	46	60	X	X
308	100%	DC	DC	X	X

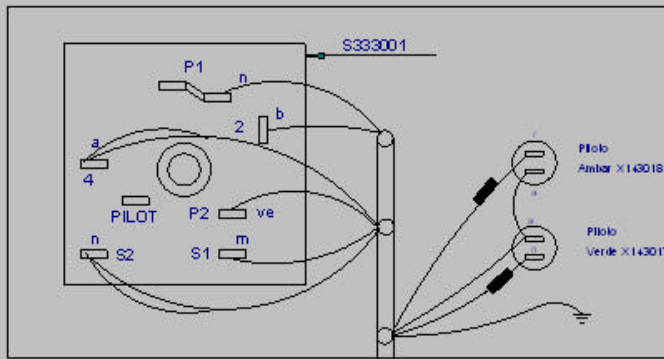
IG	1	2	3	4	5	6
1a						
2a						
3a	X	X				X
4a	X	X	X	X		X
5a	X	X	X	X	X	X
6a	X	X	X	X	X	X



S583001000

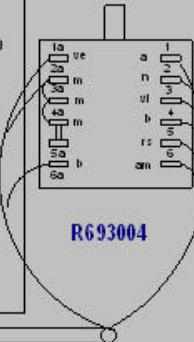
- ue = verde-green-vert
- r = rojo-red-rouge
- m = marron-brown-marron
- g = gris-gre-y-gris
- n = negro-black-noir
- a = azul-blue-bleu
- b = blanco-white-blanc
- ui = uide la violette-vide l
- am/ue = amarillo/verde
- yellow/green-jaune/vert
- rs=rosa-rose-rose

Esquema teórico ME-710BM		S583001000	
Nº	Pieza	Materia	Nº Clasificación
Nº	Modificación	Propósito	Fecha
		Tolerancias generales	
		<3±	50-100±
		5-25±	> 100±
		25-50±	∅±
Dibujado		Fecha	Mecanizado superficial
Proyectado		Fecha	
Comprobado		Fecha	
Escala		FAGOR	
		Fagor Industrial,oop,Et, Megotia	
		MARMITA ELECTRICA	
		Paso línea cableado: se indica que deberá cablearse	
		Número HC-80153 -1	
		Sustituye al N°	
		Sustituye por	

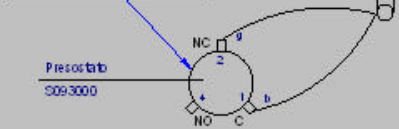


Ajuste del Presostato:

- 1º Abrir el grifo de vaciado de la cuba, inicialmente el presostato esta ajustado a 0,9 Bares, comprobar que la valvula de seguridad actua a 0,5b y no sube de ese valor.
- 2º Poner a cero el interruptor general de la marmita y Bajar (mover el tornillo central hacia-) el ajuste muy lentamente del prosostato hasta oír un click.
- 3º Poner el interruptor en la posición 9 y comprobar que el presostato esta desconectado.
- 4º Esperar 10 minutos.
- 5º Si rearma por debajo de 0,2b subir poco a poco (mover el tornillo central hacia+) en el momento que corta el presostato hasta conseguir que corte a 0,4b.
- 6º Comprobar que ciclando corta a 0,3b y rearma a 0,2b (La prioridad es que rearme a 0,2 Bares) durante tres ciclos, Ayudarse de una ducha para bajar la presión, echando agua en la cuba.
- 7º Poner el interruptor en posición 0, cerrar el grifo de vaciado de la cuba y echar agua en la cuba hasta que la presión baje a cero.
- 8º Abrir el grifo de vaciado de la cuba y poner el interruptor en la posición 9 y comprobar 1er corte lo hace a 0,45b y el rearme a 0,2b y el posterior corte lo hace a 0,3b, realizar 2 ciclos.

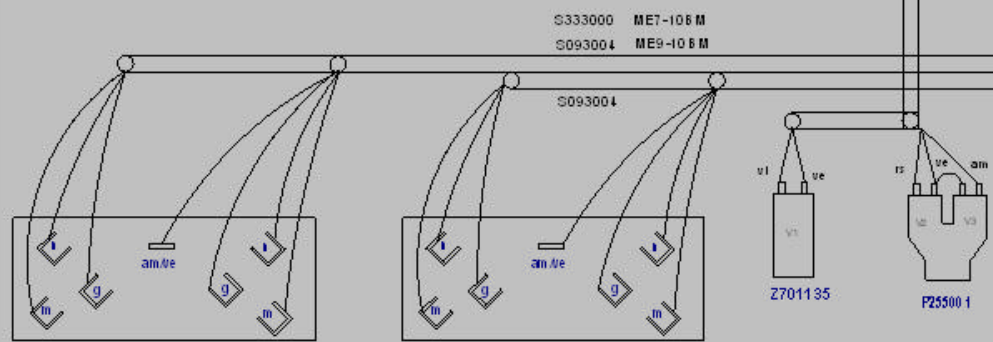
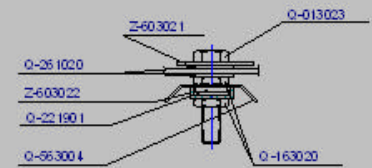
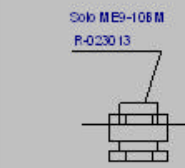


OJO MUY IMPORTANTE:
Apretar con la mano de forma muy suave y luego apretar con la llave.



Esquema teórico

S583001	ME7-108 M
S333030	ME9-xx 6 M
S333030	MP9-xx 6 M



ME 9-108 M Z721701 9,6 kW 230V
ME 7-108 M R143000 9kW 230V

3 ~ 220V

1N ~ 220-240V

3 ~ 380-440V **SIN NEUTRO**

U603072 R:150Ω R 1/4W

Cambiar regulador de energía S333001 por H063011
ME9-108M: Cambiar Contactor X183011 por X183067
ME7-108M: Cambiar Contactor Z203050 por H063010
Cambiar cable verde de 2C2 a 4C1

Plano de montaje 380-415V			S-333002					
Nº	Pieza	Cart.	Materia	Nº Clasificación	Acabado			
Nº	Modificación		Propietario	Fecha	Torre de los generales			
1	De R143000 a Z721701 en ME710		Plazaola	9-2-99				
	De S333000 a S333030/ de Z681751 a Z721701							
2	Introducir Versión 400V sin Neutro		M. Mallo	28-09-2006	5-25± : 25-50± : 50-100± : > 100± : ∞±			
3	CAMBIAIR DE RESISTENCIAS		M. Mallo	08-05-2007				
4	Placa de igne ratita e ta e lli toba b i l a k s a r t i t a		e. carrias cal	2008-03-06				
	Elaborado	Fecha	Mecanizado superficial					
Dibujado	HONTXI	19/6/97	FAGOR					
Proyectado								
Comprobado			Fagor Industrial, Coop. Ek. Murgueta					
Escala			MARMITAK					
						Plano número HC-72843 - 04		
						Sustituye a IN*		
			Sustituye por					