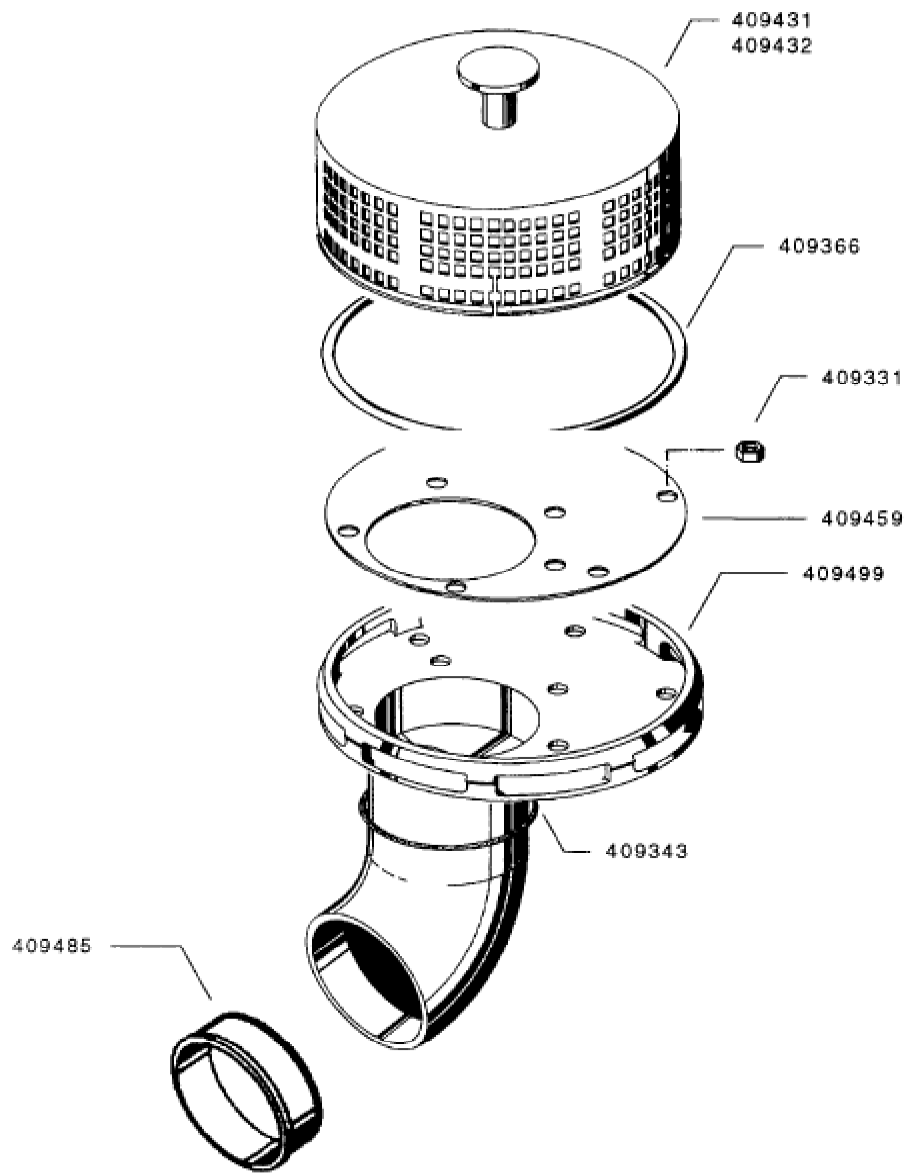
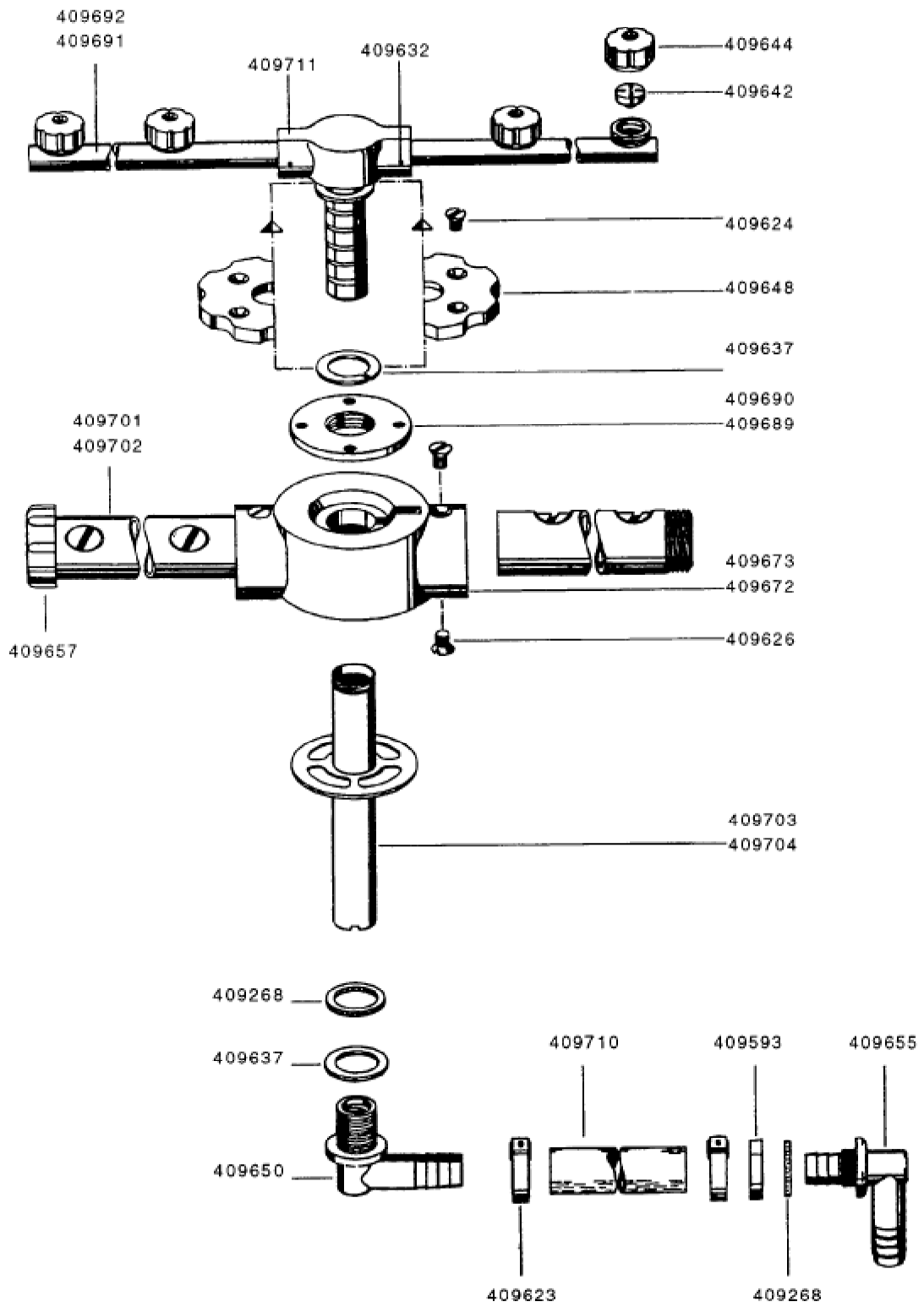


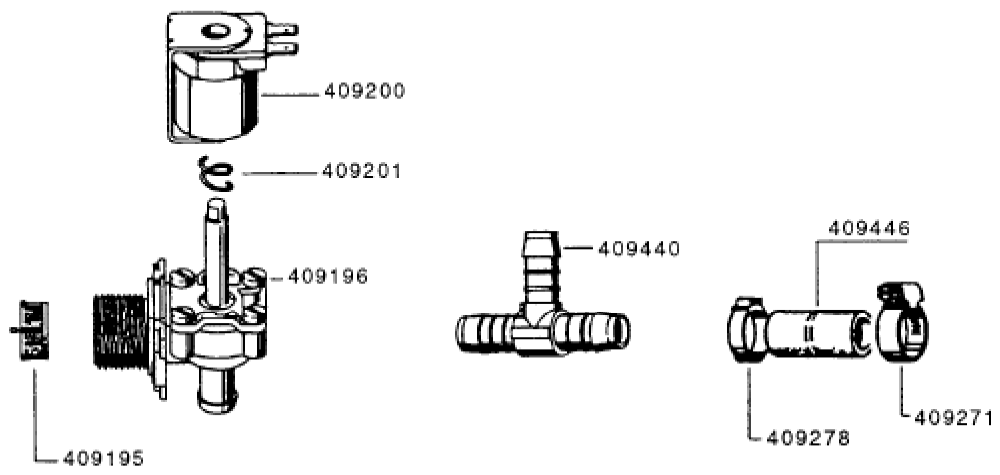
Seite	Position	Kreditorart.Nr	GB	DE
001	409380	409380	pump 230/400V, 2KW	Pumpe 230/400V, 2KW
001	409390	409390	lid - terminal box 0,9/2KW	Deckel - Klemmkasten 0,9/2KW
001	409395	409395	fan wheel	Lüfterrad
001	409393	409393	pump cover without bearing plate	Pumpendeckel ohne Lagerschild
001	409322	409322	hex nut M4	Sechskantmutter M4
001	409389	409389	gasket pump housing	Dichtung Pumpengehäuse
001	409385	409385	bearing race	Lauftring
001	409391	409391	sliding gasket	Gleitringdichtung
001	409394	409394	pump impeller	Pumpenlaufrad
001	409326	409326	cap nut MS M8	Hutmutter MS M8
001	409388	409388	pump housing	Pumpengehäuse
001	409314	409314	hex screw M4x25	Sechskantschraube M4x25
001	409308	409308	heating element linkage 50 mm	Verbindung 50 mm
001	409277	409277	hose clip 50-70 mm	Schlauchklemme 50-70 mm
001	409517	409517	hose green 50x8x85	Schlauch grün 50x8x85



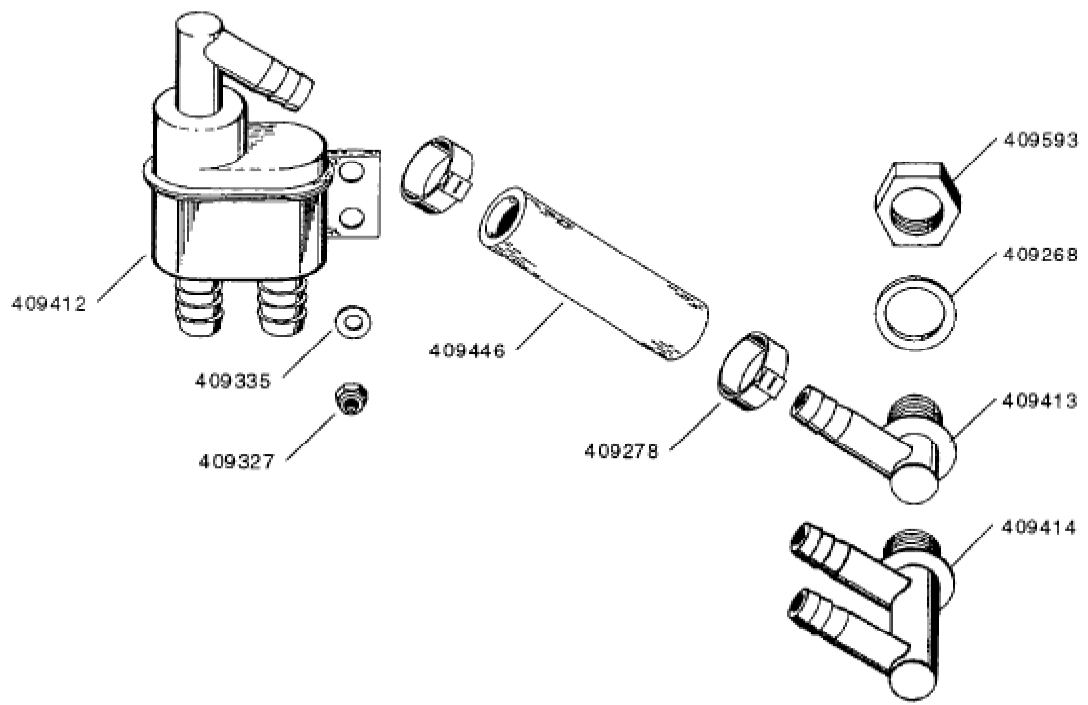
Seite	Position	Kreditorart.Nr	GB	DE
003	409431	409431	pumpe sieve 71mm	Pumpensieb 71mm
003	409432	409432	pumpe sieve 101mmm	Pumpensieb 101mmm
003	409366	409366	clamping ring 125mm	Spannring 125mm
003	409459	409459	insert plate	Einlegeblech
003	409331	409331	safety nut M5	Sicherungsmutter M5
003	409499	409499	intake fitting complete	Ansaugstutzen kpl.
003	409343	409343	O-ring 64x3mm	O-Ring 64x3mm
003	409485	409485	ring reinforcement	Ring Verstärkung



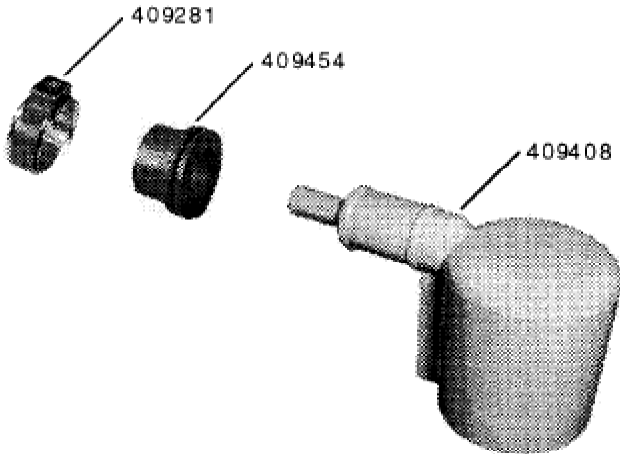
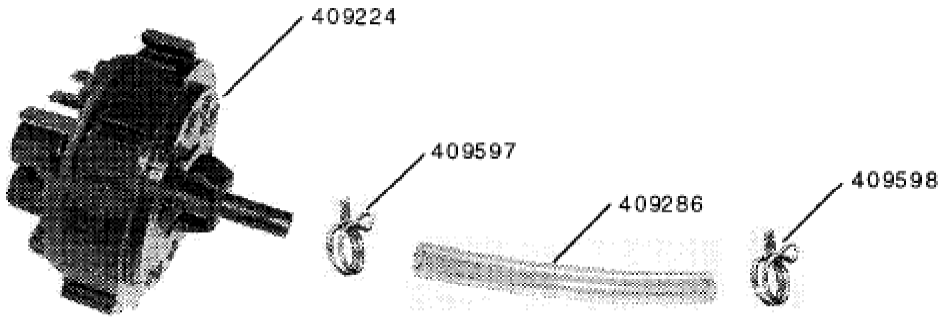
Seite	Position	Kreditorart.Nr	GB	DE
005	409692	409692	upper rotating rinse arm	Nachspüldreharm oben
005	409691	409691	lower rotating rinse arm	Nachspüldreharm unten
005	409711	409711	bearing journal	Lagerzapfen
005	409632	409632	grooved pin 2x20	Kerbstift 2x20
005	409644	409644	rinsing nozzle - cap 3/8"	Nachspüldüse - Kappe 3/8"
005	409642	409642	twisting flat	Dralleinsatz
005	409624	409624	countersink screw M4x6	Senkschraube M4x6
005	409648	409648	half disk	Scheibenhälfte
005	409637	409637	Teflon gasket 17x26x1	Teflondichtung 17x26x1
005	409690	409690	nut top R1/2" LGW	Mutter oben R1/2" LGW
005	409689	409689	nut lower R1/2" RGW	Mutter unten R1/2" RGW
005	409701	409701	washing arm top	Wascharm oben
005	409702	409702	washing arm lower	Wascharm unten
005	409673	409673	rotating arm hub top	Dreharmnabe oben
005	409672	409672	rotating arm hub lower	Dreharmnabe unten
005	409626	409626	countersink screw M5x8	Senkschraube M5x8
005	409657	409657	closing cap	Verschlußkappe
005	409703	409703	lower fixing tube top	Befestigungsrohr oben
005	409704	409704	lower fixing tube lower	Befestigungsrohr unten
005	409268	409268	rubber gasket 17x24x2mm	Gummidichtung 17x24x2mm
005	409650	409650	nozzle support	Düsenuntersatz
005	409623	409623	clamp, terminal	Klemme
005	409710	409710	hose gray 1/2"x330	Schlauch grau 1/2"x330
005	409593	409593	hex nut R=3/8"x5	Sechskantmutter R=3/8"x5
005	409655	409655	Hose connector - angle	Schlauchverbindung - Winkel



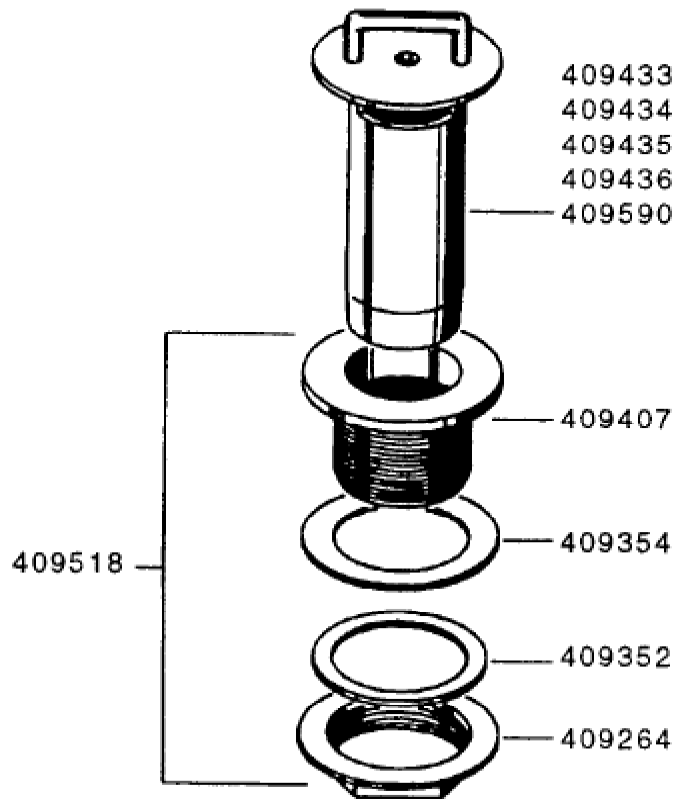
Seite	Position	Kreditorart.Nr	GB	DE
007	409200	409200	magnetic coil 230V 50HZ	Magnetspule 230V 50HZ
007	409201	409201	solenoid - spring	Magnetventil - Feder
007	409196	409196	solenoid	Magnetventil
007	409195	409195	filter for solenoid valve	Magnetventilfiltersieb
007	409440	409440	t-iron TS13	T-Stück TS13
007	409278	409278	clamp, terminal	Klemme
007	409446	409446	hose gray 1/2"	Schlauch grau 1/2"
007	409271	409271	hose clip 16-27mm	Schlauchklemme 16-27mm



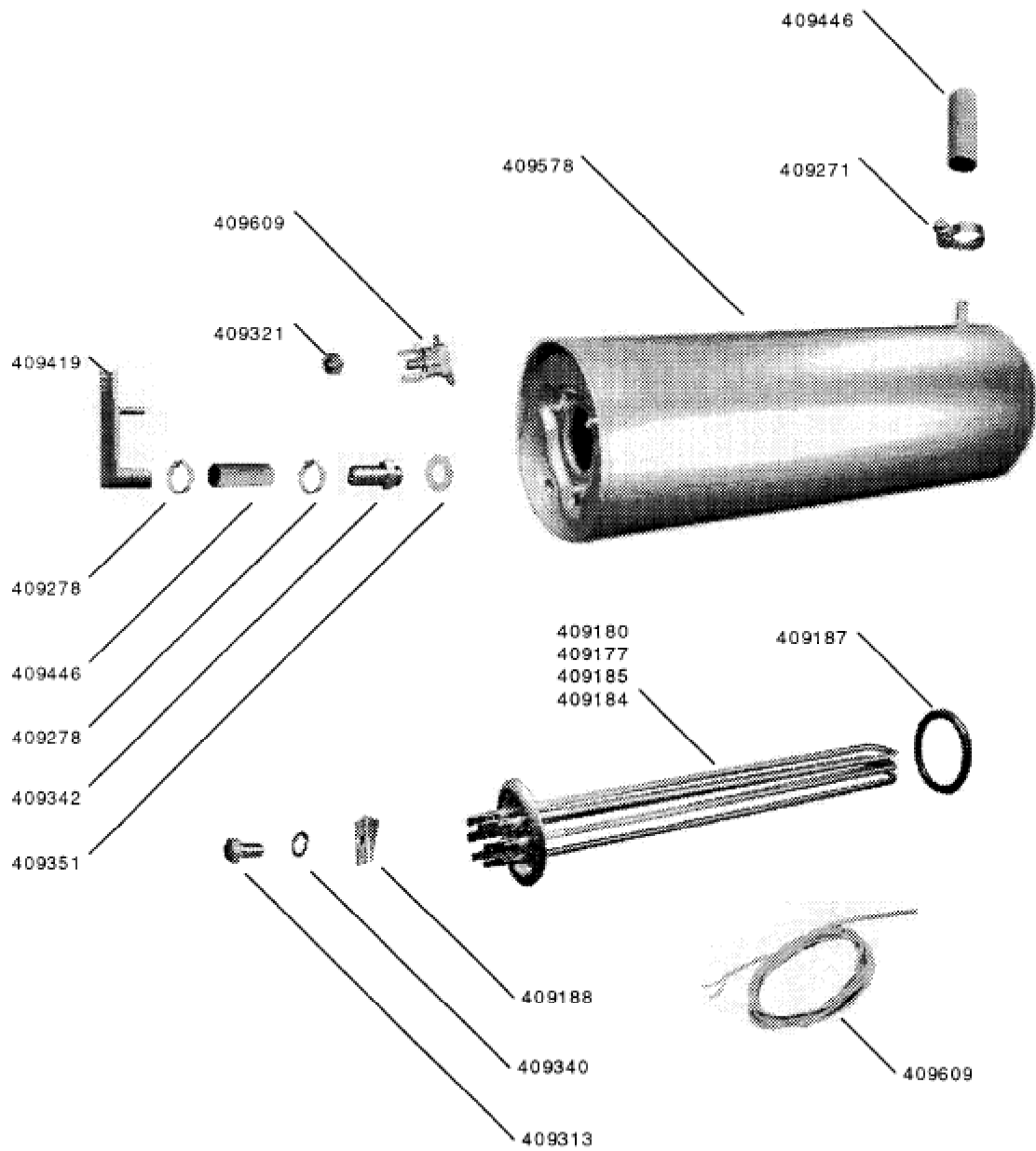
Seite	Position	Kreditorart.Nr	GB	DE
009	409512	409512	backflow preventer 1/2" (ohne EW)	Rücksaugverhinderer 1/2" (ohne EW)
009	409513	409513	backflow preventer 1/2" (mit EW)	Rücksaugverhinderer 1/2" (mit EW)
009	409412	409412	backflow preventer 1/2"	Rücksaugverhinderer 1/2"
009	409335	409335	washer 5,8x11x1	Unterlegscheibe 5,8x11x1
009	409327	409327	hex nut M5	Sechskantmutter M5
009	409446	409446	hose gray 1/2"	Schlauch grau 1/2"
009	409278	409278	clamp, terminal	Klemme
009	409413	409413	Hose connector , simple	Schlauchanschluss , einfach
009	409414	409414	Hose connector double	Schlauchanschluss doppelt
009	409268	409268	rubber gasket 17x24x2mm	Gummidichtung 17x24x2mm
009	409593	409593	hex nut R=3/8"x5	Sechskantmutter R=3/8"x5



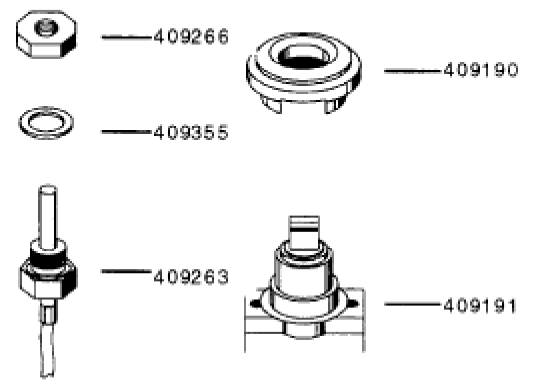
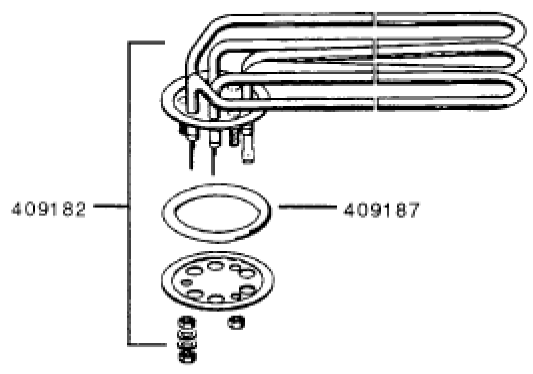
Seite	Position	Kreditorart.Nr	GB	DE
011	409224	409224	level control switch	Niveauschalter
011	409597	409597	wire - hose clip 7,8x8,3mm	Draht - Schlauchklemme 7,8x8,3mm
011	409286	409286	hose clear 5x1,5	Schlauch klar 5x1,5
011	409598	409598	wire - hose clip yellow 8,8x9,3mm	Draht - Schlauchklemme gelb 8,8x9,3mm
011	409281	409281	clamp, terminal 19,5 RER	Klemme 19,5 RER
011	409454	409454	connecting piece rubber	Stutzen Gummi
011	409408	409408	air trap	Luftfalle



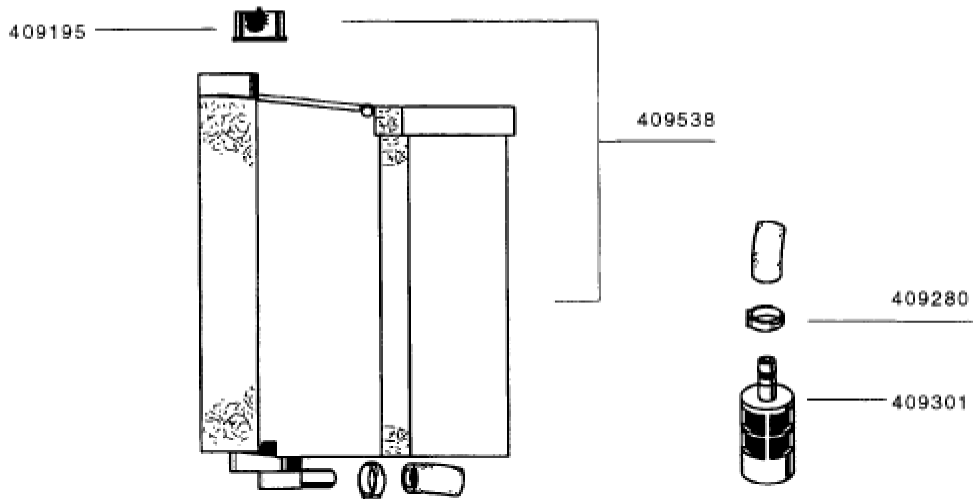
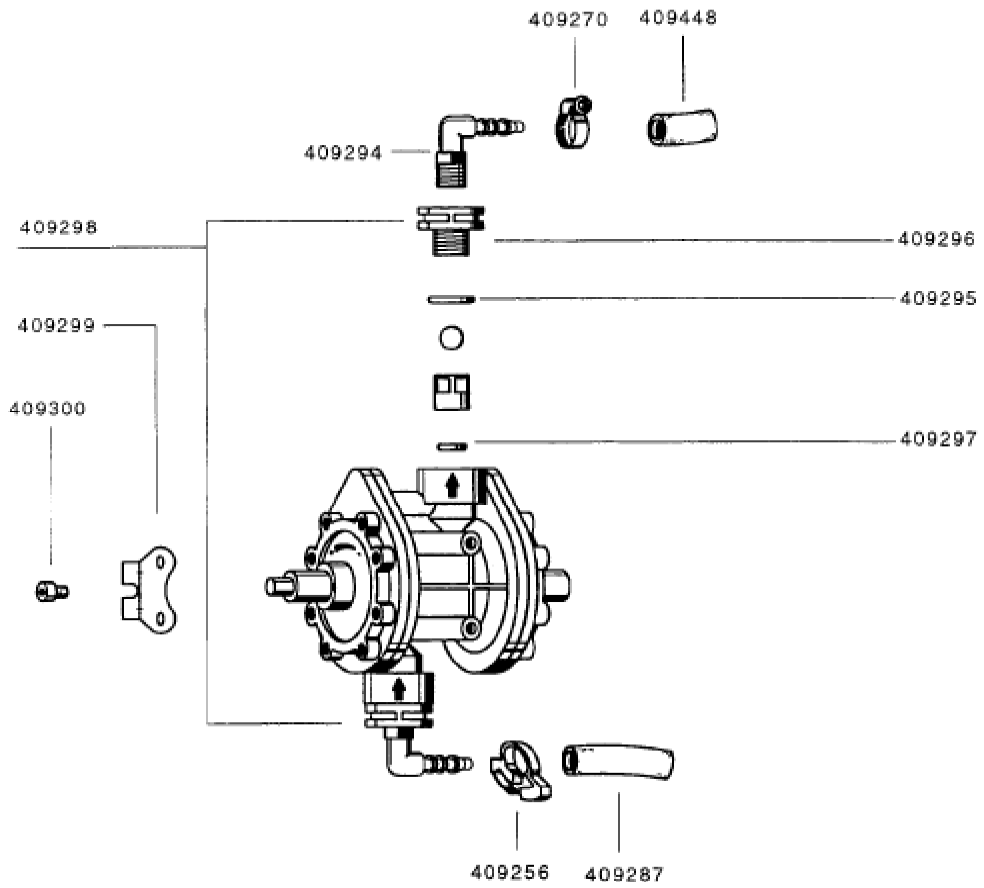
Seite	Position	Kreditorart.Nr	GB	DE
013	409433	409433	standpipe 85 mm	Standrohr 85 mm
013	409434	409434	standpipe 105 mm	Standrohr 105 mm
013	409435	409435	standpipe 115 mm	Standrohr 115 mm
013	409436	409436	standpipe 125 mm	Standrohr 125 mm
013	409590	409590	standpipe 185 lg	Standrohr 185 lg
013	409518	409518	stand pipe valve with nut and gasket 1 1/2"	Standrohrventil mit Mutter und Dichtung 1 1/2"
013	409407	409407	stand pipe valve 1 1/2"	Standrohrventil 1 1/2"
013	409354	409354	rubber gasket 48x68x2mm	Gummidichtung 48x68x2mm
013	409352	409352	sealing ring 48x60x2mm	Dichtring 48x60x2mm
013	409264	409264	nut MS 1 1/2"	Mutter MS 1 1/2"



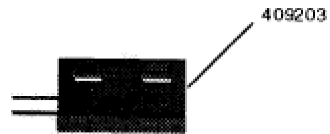
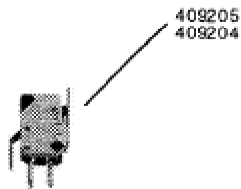
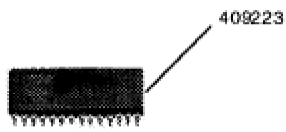
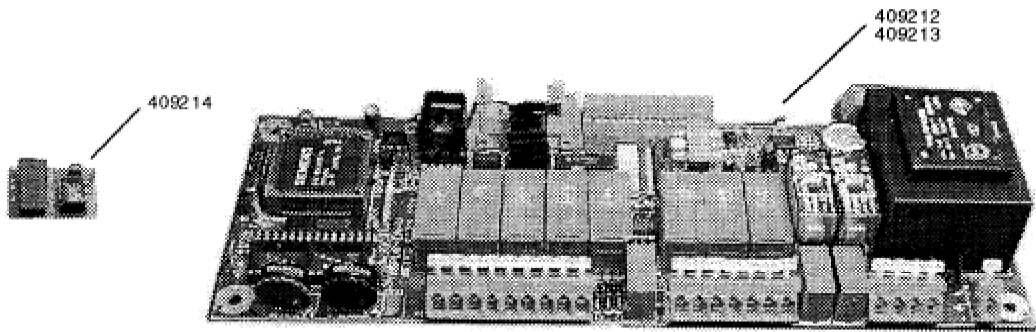
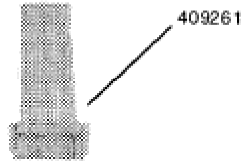
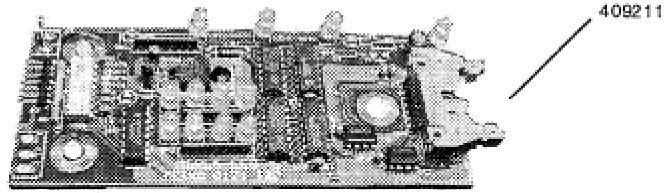
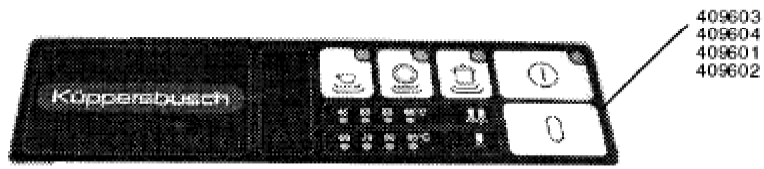
Seite	Position	Kreditorart.Nr	GB	DE
015	409579	409579	incorporated boiler complete 3 KW	Einbauboiler kpl. 3 KW
015	409580	409580	incorporated boiler complete 6KW	Einbauboiler kpl. 6KW
015	409581	409581	incorporated boiler complete 7,5KW	Einbauboiler kpl. 7,5KW
015	409582	409582	incorporated boiler complete 9 KW	Einbauboiler kpl. 9 KW
015	409313	409313	hex screw M5x8	Sechskantschraube M5x8
015	409340	409340	lockwasher J5,3	Zahnscheibe J5,3
015	409188	409188	gripping yoke heating element - fastening	Spannbrücke Heizkörper - Befestigung
015	409177	409177	pipe heating element 6 KW, 230/400V	Rohrheizkörper 6 KW, 230/400V
015	409180	409180	heating element 3 KW, 230/400V	Heizkörper 3 KW, 230/400V
015	409184	409184	heating element 9 KW, 230/400V	Heizkörper 9 KW, 230/400V
015	409185	409185	heating element 7,5 KW, 230/400V	Heizkörper 7,5 KW, 230/400V
015	409187	409187	gasket heating element 6x45x58	Dichtung Heizkörper 6x45x58
015	409321	409321	hex nut M3	Sechskantmutter M3
015	409189	409189	temperature limiter 105°C	Temperaturbegrenzer 105°C
015	409578	409578	boiler housing	Einbauboilergehäuse
015	409446	409446	hose gray 1/2"	Schlauch grau 1/2"
015	409271	409271	hose clip 16-27mm	Schlauchklemme 16-27mm
015	409351	409351	sealing ring 25x14x1,5mm	Dichtring 25x14x1,5mm
015	409342	409342	Hose connector	Schlauchanschluss
015	409278	409278	clamp, terminal	Klemme
015	409419	409419	Hose connector - angle	Schlauchanschluss - Winkel
015	409609	409609	temperature sensor 6x50	Temperaturfühler 6x50



Seite	Position	Kreditorart.Nr	GB	DE
017	409182	409182	heating element 6 KW, 230/400V	Heizkörper 6 KW, 230/400V
017	409187	409187	gasket heating element 6x45x58	Dichtung Heizkörper 6x45x58
017	409190	409190	collar for temperature regulator	Manschette für Temperaturregler
017	409191	409191	temperature limiter 60T 110°C	Temperaturbegrenzer 60T 110°C
017	409263	409263	temperature sensor R 1/4"	Temperaturfühler R 1/4"
017	409355	409355	flat gasket ring 13x19	Flachdichtung 13x19
017	409266	409266	hex nut R 1/4"	Sechskantmutter R 1/4"

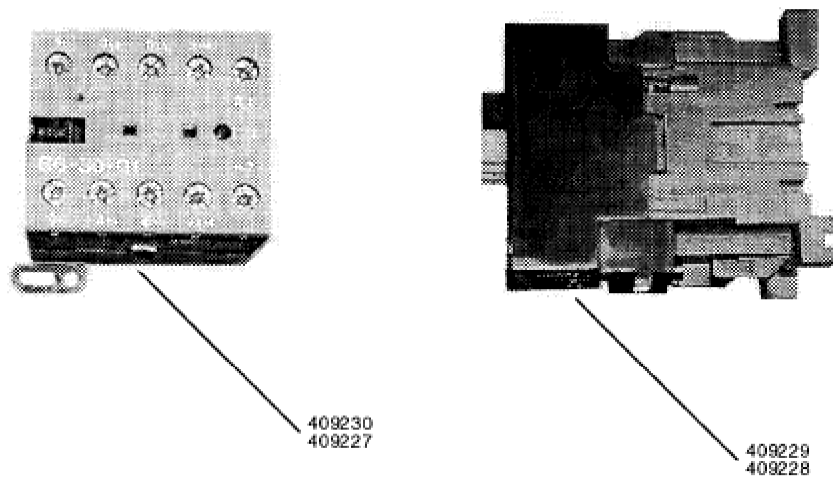
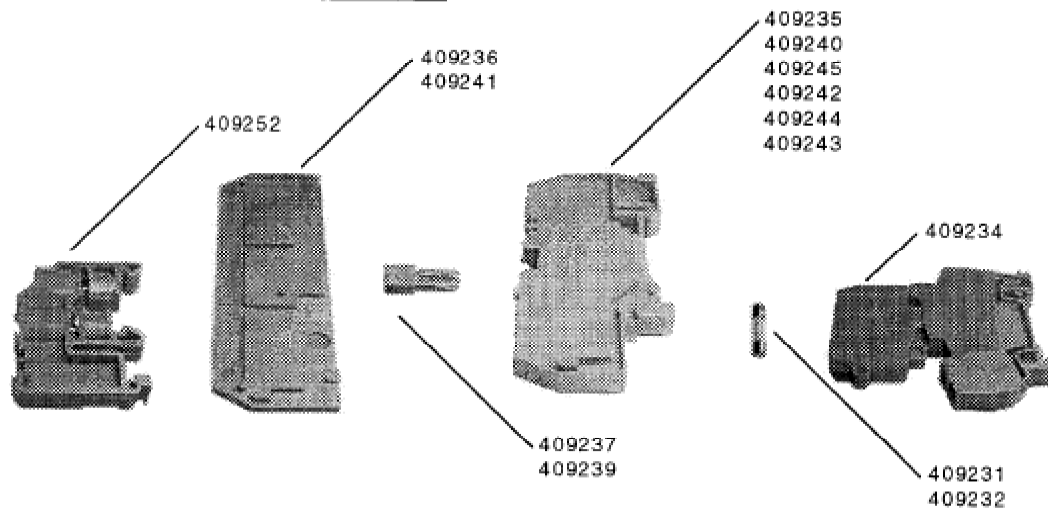


Seite	Position	Kreditorart.Nr	GB	DE
019	409298	409298	dispensing device rinsing agent	Dosiergerät Klarspüler
019	409299	409299	fixing link	Befestigungsglasche
019	409300	409300	screw 40x8 mm	Schraube 40x8 mm
019	409294	409294	insert angle M10x1	Einschraubwinkel M10x1
019	409270	409270	hose clip 10-16 mm	Schlauchklemme 10-16 mm
019	409448	409448	hose black 6x3,4 mm	Schlauch schwarz 6x3,4 mm
019	409296	409296	delivery connection M10x1	Druckanschluss M10x1
019	409295	409295	O-ring 16x2 mm	O-Ring 16x2 mm
019	409297	409297	O-ring 8x2 mm	O-Ring 8x2 mm
019	409256	409256	hose clip 9-10 mm	Schlauchklemme 9-10 mm
019	409287	409287	hose clear 6x1,5mm	Schlauch klar 6x1,5mm
019	409195	409195	filter for solenoid valve	Magnetventilfiltersieb
019	409538	409538	container rinsing agent complete	Behälter Klarspüler kpl.
019	409280	409280	clamp, terminal 10,0	Klemme 10,0
019	409301	409301	basket filter	Korbfilter

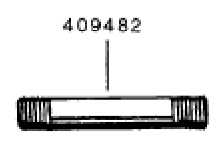
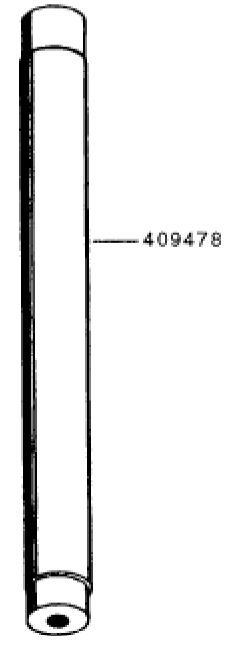
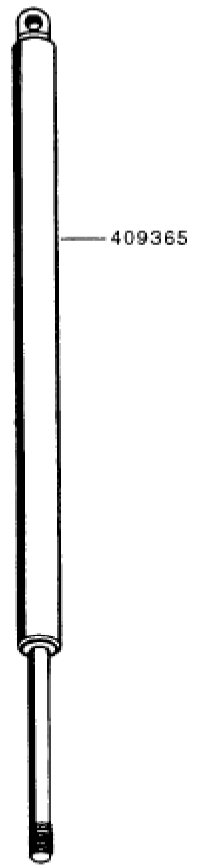
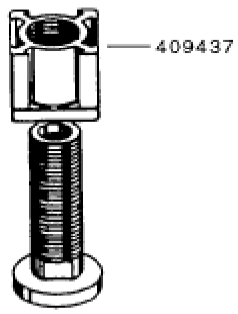


Seite	Position	Kreditorart.Nr	GB	DE
021	409603	409603	membrane keyboard, touch-control keyboard clock symbols	Folientastatur Uhrensymbole
021	409604	409604	membrane keyboard, touch-control keyboard clock symbols incorporated softener	Folientastatur Uhrensymbole Einbauwasserenthärtung
021	409601	409601	membrane keyboard, touch-control keyboard dishes sybols	Folientastatur Geschirrsymbol
021	409602	409602	membrane keyboard, touch-control keyboard dishes sybols incorporated softener	Folientastatur Geschirrsymbol Einbauwasserenthärtung
021	409211	409211	diode circuit board MSPL6-LED	Diodenplatine MSPL6-LED
021	409212	409212	main circuit board MSPL6-EA-V	Hauptplatine MSPL6-EA-V
021	409213	409213	main circuit board MSPL6-EA-T	Hauptplatine MSPL6-EA-T
021	409223	409223	circuit board EPROM MSPL6-P-STD	Platine EPROM MSPL6-P-STD
021	409214	409214	circuit board -Eeprom MSPL6-EE	Platine -Eeprom MSPL6-EE
021	409261	409261	ribbon cable with plug, connector 14po., 800mm	Flachbandkabel mit Stecker 14po., 800mm
021	409258	409258	spacer	Abstandshalter
021	409259	409259	spacer	Abstandshalter
021	409204	409204	micro-switch	Mikroschalter
021	409205	409205	lever	Hebel
021	409203	409203	Ignition switch	Magnetschalter
021	409609	409609	temperature sensor 6x50	Temperaturfühler 6x50
021	409263	409263	temperature sensor R 1/4"	Temperaturfühler R 1/4"

12.8 PIÈCES ELECTRIQUES



Seite	Position	Kreditorart.Nr	GB	DE
023	409252	409252	end holder	Endhalter
023	409236	409236	binder and cover gray	Abschluß- u. Zwischenplatte grau
023	409241	409241	binder and cover gray	Abschluß- u. Zwischenplatte grau
023	409235	409235	clamp, terminal gray 4QMM	Klemme grau 4QMM
023	409240	409240	junction terminal blue 4QMM	Durchgangsklemme blau 4QMM
023	409245	409245	junction terminal yellow/green 4QMM	Durchgangsklemme gelb/grün 4QMM
023	409242	409242	junction terminal gray 6QMM	Durchgangsklemme grau 6QMM
023	409244	409244	junction terminal blue 6QMM	Durchgangsklemme blau 6QMM
023	409243	409243	junction terminal PE 6QMM	Durchgangsklemme PE 6QMM
023	409237	409237	transverse bridge 4QMM	Querbrücke 4QMM
023	409239	409239	transverse bridge 6QMM	Querbrücke 6QMM
023	409234	409234	safety clamp 5x20	Sicherungsklemme 5x20
023	409232	409232	fine-wire fuse 4A time lagged 5x20	Feinsicherung 4A mittelträge 5x20
023	409231	409231	fine-wire fuse 10A time lagged 5x20	Feinsicherung 10A mittelträge 5x20
023	409227	409227	contactor B6-30-10 230V 40/60HZ	Schütz B6-30-10 230V 40/60HZ
023	409230	409230	contactor B6-30-01 230V 40/60HZ	Schütz B6-30-01 230V 40/60HZ
023	409229	409229	contactor B9-30-01 230V 50HZ	Schütz B9-30-01 230V 50HZ
023	409228	409228	contactor B12-30-01 230V 40/60 HZ	Schütz B12-30-01 230V 40/60 HZ



Seite	Position	Kreditorart.Nr	GB	DE
025	409437	409437	table feet 40x40 mm two part	Tischstollen 40x40 mm 2-teilig
025	409481	409481	flap door complete without handle bar	Klapptür kpl. ohne Griffleiste
025	409504	409504	door handle	Türgriff
025	409503	409503	basket - roller rail	Korb - Laufschiene
025	409325	409325	cap nut M5	Hutmutter M5
025	409340	409340	lockwasher J5,3	Zahnscheibe J5,3
025	409521	409521	gas spring complete with bearing	Gasfeder kpl. mit Lager
025	409365	409365	gas spring 75N	Gasfeder 75N
025	409478	409478	protection pipe	Schutzrohr
025	409482	409482	bolt top M8x35	Bolzen oben M8x35
025	409329	409329	hex nut self-locking M8	Sechskantmutter selbstsichernd M8
025	409592	409592	roll	Rolle
025	409337	409337	U-disk 8,4x25x2	U-Scheibe 8,4x25x2
025	409333	409333	U-disk 6,3x16x1,5	U-Scheibe 6,3x16x1,5
025	409311	409311	hex screw M5x10	Sechskantschraube M5x10