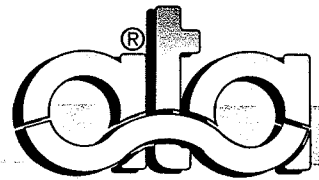


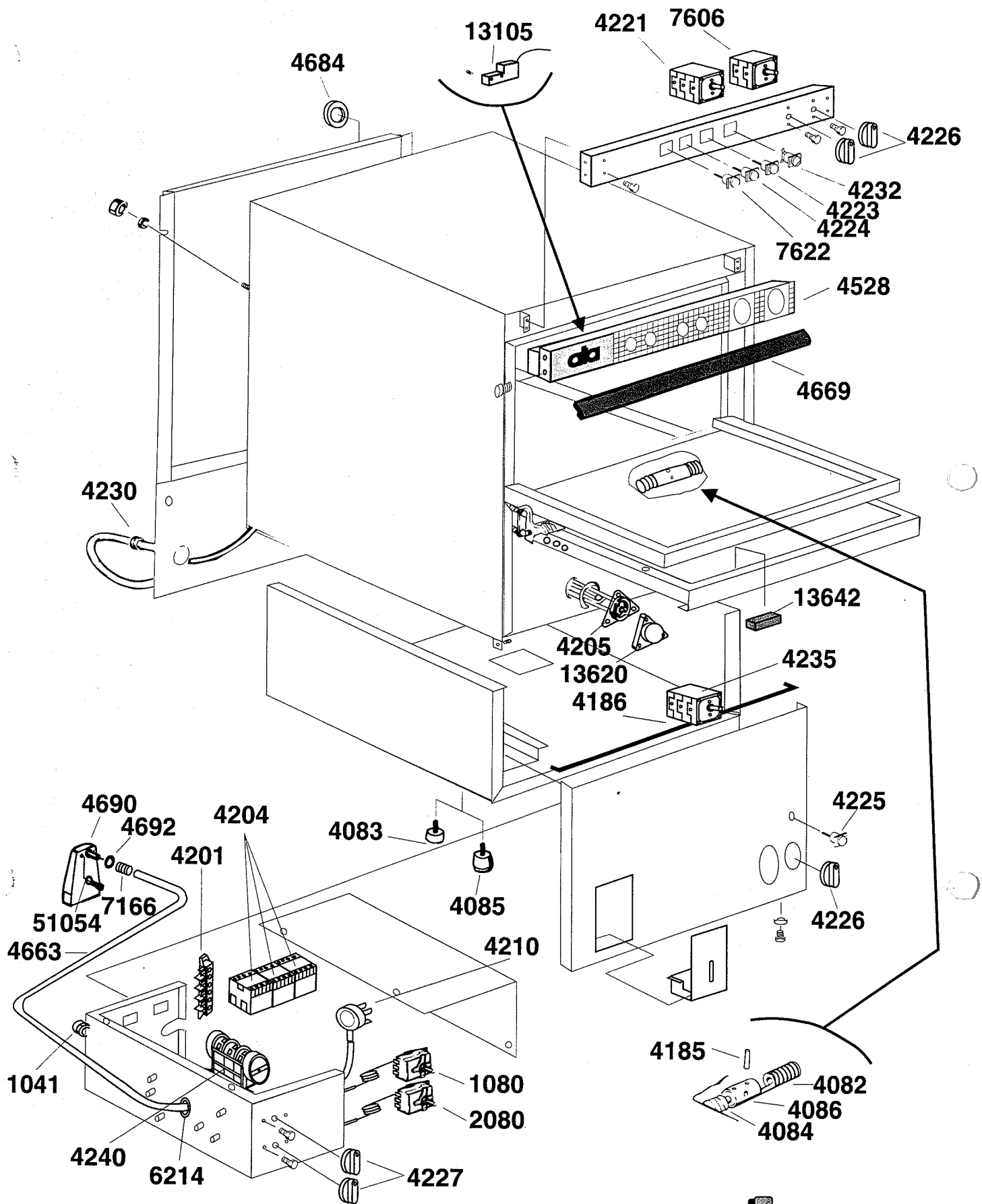
Modello
Modèle
Model
Modell

AF 73 P.S.

Dis. N°MC.AF.102

data:15-03-94





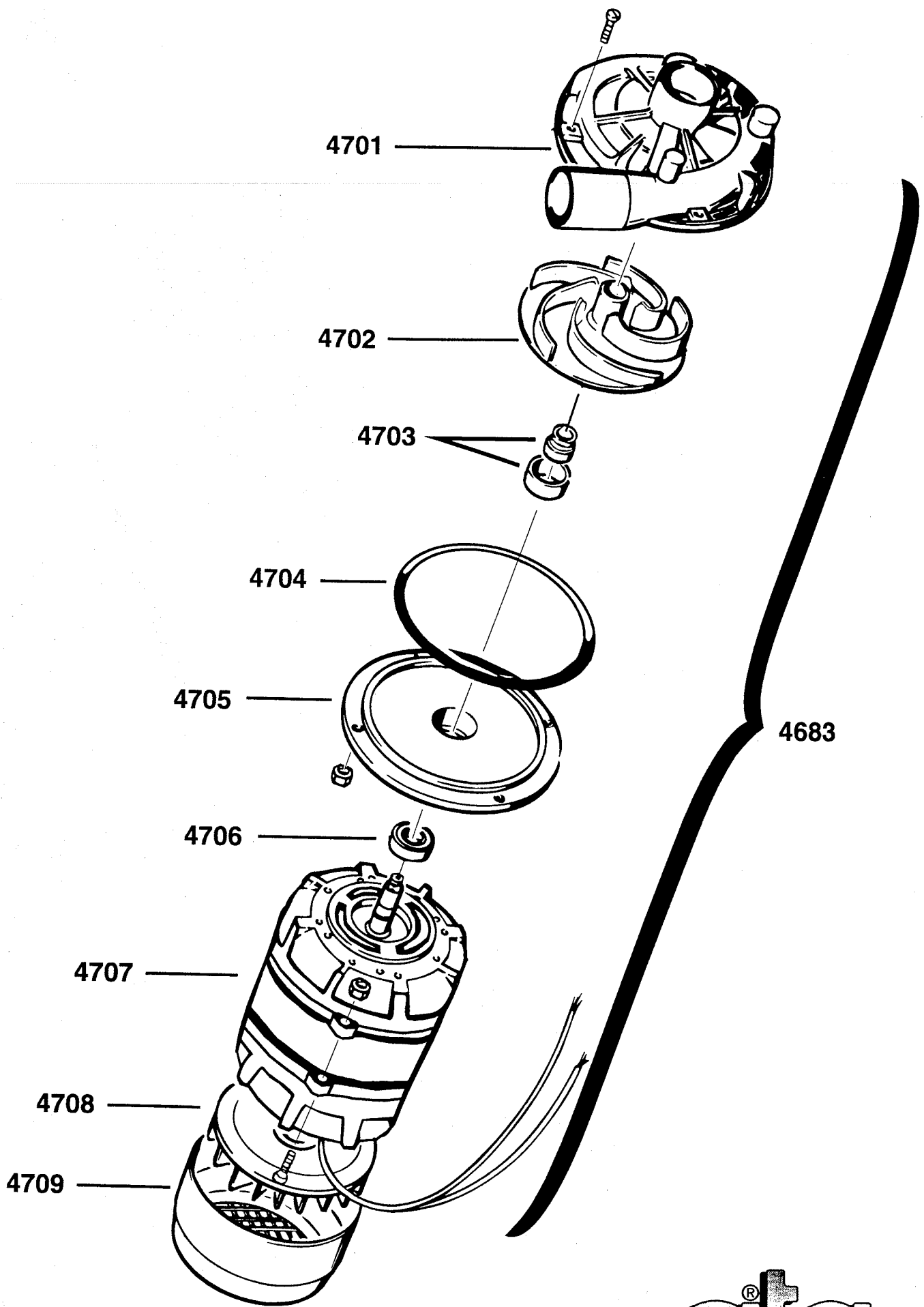
Modello
Modèle
Modell

AF 73 P.S. AF 78 P.S.

Dis. N° EL.AF.101

data: 30-03-94



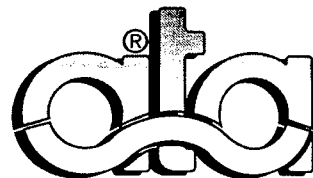


Modello
Modèle
Model
Modell

ELETTROPOMPA PER AF73 AF78 AL50 AL60

Dis. N° EL.AF.083

data: 07-05-93



Seite	Kreditor Artikel Nr.	IT	GB
001	4648	GUARNIZIONE OR 7.66x1.78	OR GASKET 7.66/1.78
001	7127	PORTAUGELLO RISCIAQUO A LAMA	RINSING-JET HOLDER
001	7128	UGELLO RISCIAQUO A LAMA	SLOT-SHAPED RINSE JET
001	7129	GHIERA UGELLO RISCIAQUO A LAMA	NUT OF RINSING JET
001	4649	TAPPO D=12	STOPPER DIAM. 12
001	4644	TAPPO D=40	STOPPER DIAM. 40
001	4190	ASTA LAVAGGIO AF73	WASHING ROD AF 73
001	4103	UGELLO SPRUZZATORE	JET NOZZLE
001	4102	VORTICATORE A FARFALLA	WASHING HELICAL WHIRL JET
001	4114	PORTAUGELLO D=40	NOZZLE HOLDER DIAM. 40
001	4643	GUARNIZIONE OR 23.52x1.78	O.R. GASKET 23.52X1.78
001	FX0169	COLLARE IN PLASTICA	PLASTIC COLLAR
001	4111	ASTA RISCIAQUO	RINSING PIPE
001	4108	CUSCINETTO INOX	STAINLESS-STEEL BALL-BEARING
001	4109	GHIERA GIRELLO	SPOKE-WHEEL TIGHTENING RING
001	4105	GIRELLO COMPLETO	SPOKE WHEEL COMPLETE UNIT
001	1013	GALLETTO PER FILTRO M6	FILTER WING-NUT M6
001	4112	FILTRO ASPIRAZIONE POMPA D=160	INTAKE FILTER FOR PUMP
001	4616	GUARNIZIONE O.R. 39.69x3.53	O.R. GASKET 39.69X3.53
001	4115	PIANTONE GIRELLO AL50/AF73	WASHING COLUMN AL 50/AF 73
001	4619	GUARNIZIONE PIANTONE AF	COLUMN GASKET FOR SERIES AF
001	7171	MANICOTTO MANDATA POMPA	OUTLET HOSE DIAM. 40/50 H 50
001	7133	GHIERA 1/2 GAS	RING NUT 1/2" GAS
001	7132	ANELLO SPACCATO D=12x3	RING DIAM. 12X3
001	7131	ROSETTA GHIERA 1/2" GAS	WASHER 1/2" GAS
001	7130	GUARNIZIONE O.R. 11.91x2.62	O.R. GASKET 11.91X2.62
001	4685	RACCORDO ASTA RISCIAQUO	JOINT FOR RINSING ROD
001	1037	GUARNIZIONE OR 20.22x3.53	O.R. GASKET 20.22X3.53
001	7139	GHIERA 1/2" GAS CH. 24/25	RING NUT 1/2" GAS
001	4655	MANICOTTO BOILER-VASCA AF	ELBOW HOSE BOILER/TANK MOD. AF
001	1068	TUBO DI CARICO cm.200 CON GUARNIZ/RACC. F + F 90°	FILLING-HOSE WITH GASKET + JOINTS F+F
001	4679	MANICOTTO T-BOILER	HOSE FROM T-JUNCTION TO BOILER
001	4577	BOILER 4500 N	BOILER 4500 N
001	2504	ELETTROVALVOLA SINGOLA 90° RIDUTT. 12L IN INGRESSO	SINGLE SOLENOID VALVE 90°C
001	4677	TUBO T-ELETTROVALVOLA	HOSE FROM T-JUNCTION TO SOLENOID VALVE
001	7947	RACCORDO A T RIDOTTO	REDUCED T-JUNCTION
001	4676	TUBO MANDATA BRILLANTANTE	DELIVERY HOSE FOR RINSE-AID
001	5205	RESISTENZA W. 4500	HEATING ELEMENT W 4500
001	13620	COPRIRESISTENZA	HEATING ELEMENT COVER
001	4674	TUBO ASPIRAZIONE BRILLANTANTE	INTAKE HOSE FOR RINSE-AID
001	4645	MANICOTTO VASCA-POMPA SCARICO	HOSE FROM TANK TO DRAIN PUMP
001	4650	TUBO DI SCARICO CURVATO	BENT DRAIN-HOSE
001	7945	DOSATORE BRILLANTANTE N6	RINSE-AID DISPENSER N.6
001	4638	MANICOTTO ASPIRAZ. AF/B MANICOTTO MANDATA AT	HOSE AT
001	4146	SERBATOIO BRILLANTANTE	RINSE-AID TANK
001	4236	POMPA DI SCARICO	DRAIN-PUMP
001	4127	GHIERA CODOLO POMPA SCARICO 1"1/2	RING NUT OF DRAIN-ELBOW HOSE FOR DRAIN PUMP
001	4640	CODOLO PILETTA AF-AL/PS	TUB-DRAIN OF ELBOW DRAIN HOSE AF AL/PS
001	4122	PILETTA DI SCARICO	TUB-DRAIN
001	4123	GUARNIZIONE PILETTA 50x66x3	TUB-DRAIN GASKET 50X66X3
001	4124	GHIERA FISSAGGIO PILETTA	RING NUT OF TUB-DRAIN
001	4125	GUARNIZIONE CODOLO 34x45x4	DRAIN-ELBOW HOSE GASKET 34X45X4
001	4121	TUBO TROPPOPIENO COMPLETO DI TAPPO	OVERFLOW PIPE
001	4683	POMPA 0,75 Hp (aperta)	OPEN WASHING PUMP HP 0.75
002	4684	PASSACAVO SCHIENA D=65	FAIRLEAD D-65
002	13105	MICROINTERRUTTORE MAGNETICO	MAGNET DOOR SWITCH
002	4221	DEVIATORE CICLO	CYCLE DEFLECTOR
002	7606	INTERRUTTORE BIPOLARE 16A	BIPOLAR SWITCH 16 A
002	4226	MANOPOLA FORO QUADRO	KNOB
002	4232	PULSANTE PARTENZA CICLO	CYCLE-START PUSH-BUTTON
002	4223	SPIA VERDE FLUORESCENTE	FLUORESCENT WARNING LAMP
002	4224	SPIA BLU	BLUE WARNING LAMP
002	7622	SPIA BIANCA	WHITE WARNING LAMP
002	4528	PANNELLO COMANDIAF	SWITCH-CONTROL PANEL SERIES AF
002	4669	GUARNIZIONE PORTA AF	DOOR GASKET AF
002	13642	MAGNETE PROTETTO	MAGNET
002	4235	DEVIATORE POMPA SCARICO	DRAIN-PUMP DEFLECTOR
002	4205	RESISTENZA W 3000 V 220	HEATING ELEMENT W 3000 V 220

Seite	Kreditor Artikel Nr.	IT	GB
002	13620	COPRIRESISTENZA	HEATING ELEMENT COVER
002	4186	GUARNIZIONE ZOCCOLO FRONTALE	BASE-PANEL SEAL
002	4225	SPIA ROSSA	NEON RED WARNING LAMP
002	4185	SPINA ELASTICA 3x26	ELASTIC PIN 3X26
002	4082	MOLLA DX CHIUSURA PORTA	DOOR SHUT RIGHT SPRING
002	4086	TENDITORE MOLLE D=22	SPRING STRETCHER DIAM. 22
002	4084	MOLLA SX CHIUSURA PORTA	DOOR-SHUT LEFT SPRING
002	4227	MANOPOLA TERMOSTATO/TIMER	KNOB THERMOSTAT/TIMER
002	2080	TERMOSTATO 45°C-85°C	THERMOSTAT 45 - 85° C
002	1080	TERMOSTATO 90øC	THERMOSTAT UNIT 90°C
002	6214	PASSACAVO	CABLE FAIRLEAD D18
002	4240	TIMER DUE CICLI	2-CYCLE TIMER
002	1041	PASSACAVO CON GHIERA	FAIRLEAD WITH THREADED RING
002	4210	PRESSOSTATO ALTA TARATURA	HIGH-SETTING LEVEL CONTROL
002	4085	PIEDINO 60X40X10MA	FOOT 60X40X10MA
002	4663	TUBO PRESSOSTATO AL AF/PS	LEVEL CONTROL HOSE AL AF/PS
002	51054	GUARNIZIONE NYLON 4x8 SP. 2	NYLON O.R. GASKET 4X8
002	7166	MOLLA TUBO PRESSOSTATO	SPRING OF LEVEL CONTROL HOSE
002	4201	MORSETTIERA FV 122	TERMINAL CONNECTION BOARD FV 122
002	4690	CAMPANA PRESSOSTATO AF/AT/ALP44	PRESSURE ACCUMULATOR OF LEVEL CONTROL AF/AT H=110
002	4692	GUARNIZIONE OR 6,07x1,78	O.R. GASKET 6.07X1.78
002	4204	TELERUTTORE 240V 50HZ	REMOTE CONTROL SWITCH
002	4083	PIEDINO H 20 D=30x10MA	FOOT H. 20 DIAM. 30X10MA
002	4230	PASSACAVO A PASTIGLIA	CABLE BUSHING
003	4701	CHIOCCIOLA POMPA 0,75 Hp (aperta)	SCROLL OF OPEN PUMP HP 0.75
003	4702	GIRANTE POMPA 0,75 Hp (aperta)	IMPELLER OF OPEN PUMP HP 0.75
003	4703	TENUTA COMPLETA POMPA (D.11)	FACE SEAL OF OPEN PUMP HP 0.75
003	4704	O.R. POMPA 0,75 Hp (aperta)	O.R. GASKET OF OPEN PUMP HP 0.75
003	4705	FLANGIA POMPA 0,75 Hp (aperta)	FLANGE OF OPEN PUMP HP 0.75
003	4706	CUSCINETTO POMPA 0,75 Hp (aperta)	BEARING OF OPEN PUMP HP 0.75
003	4683	POMPA 0,75 Hp (aperta)	OPEN WASHING PUMP HP 0.75
003	4707	MOTORE POMPA 0,75 Hp (aperta)	MOTOR OF OPEN PUMP HP 0.75
003	4708	VENTOLA POMPA 0,75 Hp (aperta)	COOLING IMPELLER OF OPEN PUMP HP 0.75
003	4709	COPERCHIO VENTOLA POMPA 0,75 Hp (aperta)	COVER FOR COOLING IMPELLER
004	4649	TAPPO D=12	STOPPER DIAM. 12
004	4648	GUARNIZIONE OR 7.66x1.78	OR GASKET 7.66/1.78
004	7127	PORTAUGELLO RISCIAQUO A LAMA	RINSING-JET HOLDER
004	7128	UGELLO RISCIAQUO A LAMA	SLOT-SHAPED RINSE JET
004	7129	GHIERA UGELLO RISCIAQUO A LAMA	NUT OF RINSING JET
004	4644	TAPPO D=40	STOPPER DIAM. 40
004	4190	ASTA LAVAGGIO AF73	WASHING ROD AF 73
004	4103	UGELLO SPRUZZATORE	JET NOZZLE
004	4102	VORTICATORE A FARFALLA	WASHING HELICAL WHIRL JET
004	4114	PORTAUGELLO D=40	NOZZLE HOLDER DIAM. 40
004	4643	GUARNIZIONE OR 23.52x1.78	O.R. GASKET 23.52X1.78
004	4105	GIRELLO COMPLETO	SPOKE WHEEL COMPLETE UNIT
004	1013	GALLETTO PER FILTRO M6	FILTER WING-NUT M6
004	4112	FILTRO ASPIRAZIONE POMPA D=160	INTAKE FILTER FOR PUMP
004	4616	GUARNIZIONE O.R.39.69x3.53	O.R. GASKET 39.69X3.53
004	4683	POMPA 0,75 Hp (aperta)	OPEN WASHING PUMP HP 0.75
004	4121	TUBO TROPPOPIENO COMPLETO DI TAPPO	OVERFLOW PIPE
004	4122	PILETTA DI SCARICO	TUB-DRAIN
004	4638	MANICOTTO ASPIRAZ. AF/B MANICOTTO MANDATA AT	HOSE AT
004	7945	DOSATORE BRILLANTANTE N6	RINSE-AID DISPENSER N.6
004	4650	TUBO DI SCARICO CURVATO	BENT DRAIN-HOSE
004	4123	GUARNIZIONE PILETTA 50x66x3	TUB-DRAIN GASKET 50X66X3
004	4124	GHIERA FISSAGGIO PILETTA	RING NUT OF TUB-DRAIN
004	4125	GUARNIZIONE CODOLO 34x45x4	DRAIN-ELBOW HOSE GASKET 34X45X4
004	4640	CODOLO PILETTA AF-AL/PS	TUB-DRAIN OF ELBOW DRAIN HOSE AF AL/PS
004	4127	GHIERA CODOLO POMPA SCARICO 1"1/2	RING NUT OF DRAIN-ELBOW HOSE FOR DRAIN PUMP
004	4645	MANICOTTO VASCA-POMPA SCARICO	HOSE FROM TANK TO DRAIN PUMP
004	4236	POMPA DI SCARICO	DRAIN-PUMP
004	4146	SERBATOIO BRILLANTANTE	RINSE-AID TANK
004	13620	COPRIRESISTENZA	HEATING ELEMENT COVER
004	5205	RESISTENZA W. 4500	HEATING ELEMENT W 4500
004	4674	TUBO ASPIRAZIONE BRILLANTANTE	INTAKE HOSE FOR RINSE-AID
004	4676	TUBO MANDATA BRILLANTANTE	DELIVERY HOSE FOR RINSE-AID
004	7947	RACCORDO A T RIDOTTO	REDUCED T-JUNCTION

Seite	Kredtor Artikel Nr.	IT	GB
004	4677	TUBO T-ELETTROVALVOLA	HOSE FROM T-JUNCTION TO SOLENOID VALVE
004	2504	ELETTROVALVOLA SINGOLA 90° RIDUTT. 12L IN INGRESSO	SINGLE SOLENOID VALVE 90°C
004	4679	MANICOTTO T-BOILER	HOSE FROM T-JUNCTION TO BOILER
004	4577	BOILER 4500 N	BOILER 4500 N
004	7139	GHIERA 1/2" GAS CH. 24/25	RING NUT 1/2" GAS
004	1037	GUARNIZIONE OR 20.22x3.53	O.R. GASKET 20.22X3.53
004	1068	TUBO DI CARICO cm.200 CON GUARNIZ/RACC. F + F 90°	FILLING-HOSE WITH GASKET + JOINTS F+F
004	4655	MANICOTTO BOILER-VASCA AF	ELBOW HOSE BOILER/TANK MOD. AF
004	4685	RACCORDO ASTA RISCIAQUO	JOINT FOR RINSING ROD
004	7171	MANICOTTO MANDATA POMPA	OUTLET HOSE DIAM. 40/50 H 50
004	4619	GUARNIZIONE PIANTONE AF	COLUMN GASKET FOR SERIES AF
004	4115	PIANTONE GIRELLO AL50/AF73	WASHING COLUMN AL 50/AF 73
004	7130	GUARNIZIONE O.R. 11.91x2.62	O.R. GASKET 11.91X2.62
004	7131	ROSETTA GHIERA 1/2" GAS	WASHER 1/2" GAS
004	7132	ANELLO SPACCATO D=12x3	RING DIAM. 12X3
004	7133	GHIERA 1/2 GAS	RING NUT 1/2" GAS
004	4109	GHIERA GIRELLO	SPOKE-WHEEL TIGHTENING RING
004	4108	CUSCINETTO INOX	STAINLESS-STEEL BALL-BEARING
004	4111	ASTA RISCIAQUO	RINSING PIPE
004	FX0169	COLLARE IN PLASTICA	PLASTIC COLLAR
005	4684	PASSACAVO SCHIENA D=65	FAIRLEAD D-65
005	13105	MICROINTERRUTTORE MAGNETICO	MAGNET DOOR SWITCH
005	4221	DEVIATORE CICLO	CYCLE DEFLECTOR
005	7606	INTERRUTTORE BIPOLARE 16A	BIPOLAR SWITCH 16 A
005	4226	MANOPOLA FORO QUADRO	KNOB
005	4232	PULSANTE PARTENZA CICLO	CYCLE-START PUSH-BUTTON
005	4223	SPIA VERDE FLUORESCENTE	FLUORESCENT WARNING LAMP
005	4224	SPIA BLU	BLUE WARNING LAMP
005	7622	SPIA BIANCA	WHITE WARNING LAMP
005	4528	PANNELLO COMANDIAF	SWITCH-CONTROL PANEL SERIES AF
005	4669	GUARNIZIONE PORTA AF	DOOR GASKET AF
005	13642	MAGNETE PROTETTO	MAGNET
005	4235	DEVIATORE POMPA SCARICO	DRAIN-PUMP DEFLECTOR
005	4205	RESISTENZA W 3000 V 220	HEATING ELEMENT W 3000 V 220
005	13620	COPRIRESISTENZA	HEATING ELEMENT COVER
005	4186	GUARNIZIONE ZOCCOLO FRONTALE	BASE-PANEL SEAL
005	4225	SPIA ROSSA	NEON RED WARNING LAMP
005	4185	SPINA ELASTICA 3x26	ELASTIC PIN 3X26
005	4082	MOLLA DX CHIUSURA PORTA	DOOR SHUT RIGHT SPRING
005	4086	TENDITORE MOLLE D=22	SPRING STRETCHER DIAM. 22
005	4084	MOLLA SX CHIUSURA PORTA	DOOR-SHUT LEFT SPRING
005	1080	TERMOSTATO 90°C	THERMOSTAT UNIT 90°C
005	2080	TERMOSTATO 45°C-85°C	THERMOSTAT 45 - 85° C
005	4227	MANOPOLA TERMOSTATO/TIMER	KNOB THERMOSTAT/TIMER
005	6214	PASSACAVO	CABLE FAIRLEAD D18
005	4240	TIMER DUE CICLI	2-CYCLE TIMER
005	1041	PASSACAVO CON GHIERA	FAIRLEAD WITH THREADED RING
005	4210	PRESSOSTATO ALTA TARATURA	HIGH-SETTING LEVEL CONTROL
005	4085	PIEDINO 60X40X10MA	FOOT 60X40X10MA
005	4083	PIEDINO H 20 D=30X10MA	FOOT H. 20 DIAM. 30X10MA
005	4204	TELERUTTORE 240V 50HZ	REMOTE CONTROL SWITCH
005	4201	MORSETTIERA FV 122	TERMINAL CONNECTION BOARD FV 122
005	4663	TUBO PRESSOSTATO AL AF/PS	LEVEL CONTROL HOSE AL AF/PS
005	51054	GUARNIZIONE NYLON 4x8 SP. 2	NYLON O.R. GASKET 4X8
005	7166	MOLLA TUBO PRESSOSTATO	SPRING OF LEVEL CONTROL HOSE
005	4692	GUARNIZIONE OR 6,07x1,78	O.R. GASKET 6.07X1.78
005	4690	CAMPANA PRESSOSTATO AF/AT/ALP44	PRESSURE ACCUMULATOR OF LEVEL CONTROL AF/AT H=110
005	4230	PASSACAVO A PASTIGLIA	CABLE BUSHING
006	4701	CHIOCCIOLA POMPA 0,75 Hp (aperta)	SCROLL OF OPEN PUMP HP 0.75
006	4702	GIRANTE POMPA 0,75 Hp (aperta)	IMPELLER OF OPEN PUMP HP 0.75
006	4703	TENUTA COMPLETA POMPA (D.11)	FACE SEAL OF OPEN PUMP HP 0.75
006	4704	O.R. POMPA 0,75 Hp (aperta)	O.R. GASKET OF OPEN PUMP HP 0.75
006	4705	FLANGIA POMPA 0,75 Hp (aperta)	FLANGE OF OPEN PUMP HP 0.75
006	4683	POMPA 0,75 Hp (aperta)	OPEN WASHING PUMP HP 0.75
006	4706	CUSCINETTO POMPA 0,75 Hp (aperta)	BEARING OF OPEN PUMP HP 0.75
006	4707	MOTORE POMPA 0,75 Hp (aperta)	MOTOR OF OPEN PUMP HP 0.75
006	4708	VENTOLA POMPA 0,75 Hp (aperta)	COOLING IMPELLER OF OPEN PUMP HP 0.75

Seite	Kredtor Artikel Nr.	IT	GB
006	4709	COPERCHIO VENTOLA POMPA 0,75 Hp (aperta)	COVER FOR COOLING IMPELLER