

## FCHRT - Frontlade Geschirrspülmaschinen Tafelliste

1	Karosserie
2	Spülarme
3	Nachspülarme
4	Tank HR
5	Spülung
6	Nachspülung E-HR-HRT
7	Pumpe
8	Klarspüler-dosiergerät
9	E-Tafel mit elektronischer Platine
10	Spülmittelpumpe

PARTI DI RICAMBIO  
PIECES DETACHEES  
SPARE PARTS  
ERSATZTEILE  
LISTA DE RECAMBIOS

**FC 53**

10/94

**FC 54**

10/94

**FC 533**

01/96

**FC 543**

10/94

**FC 544**

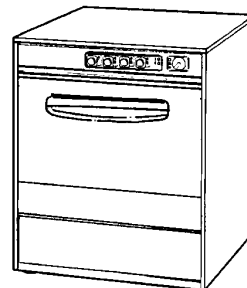
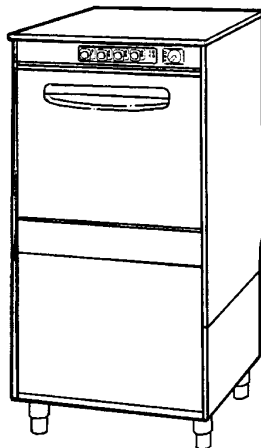
10/94

**FC HR ...**

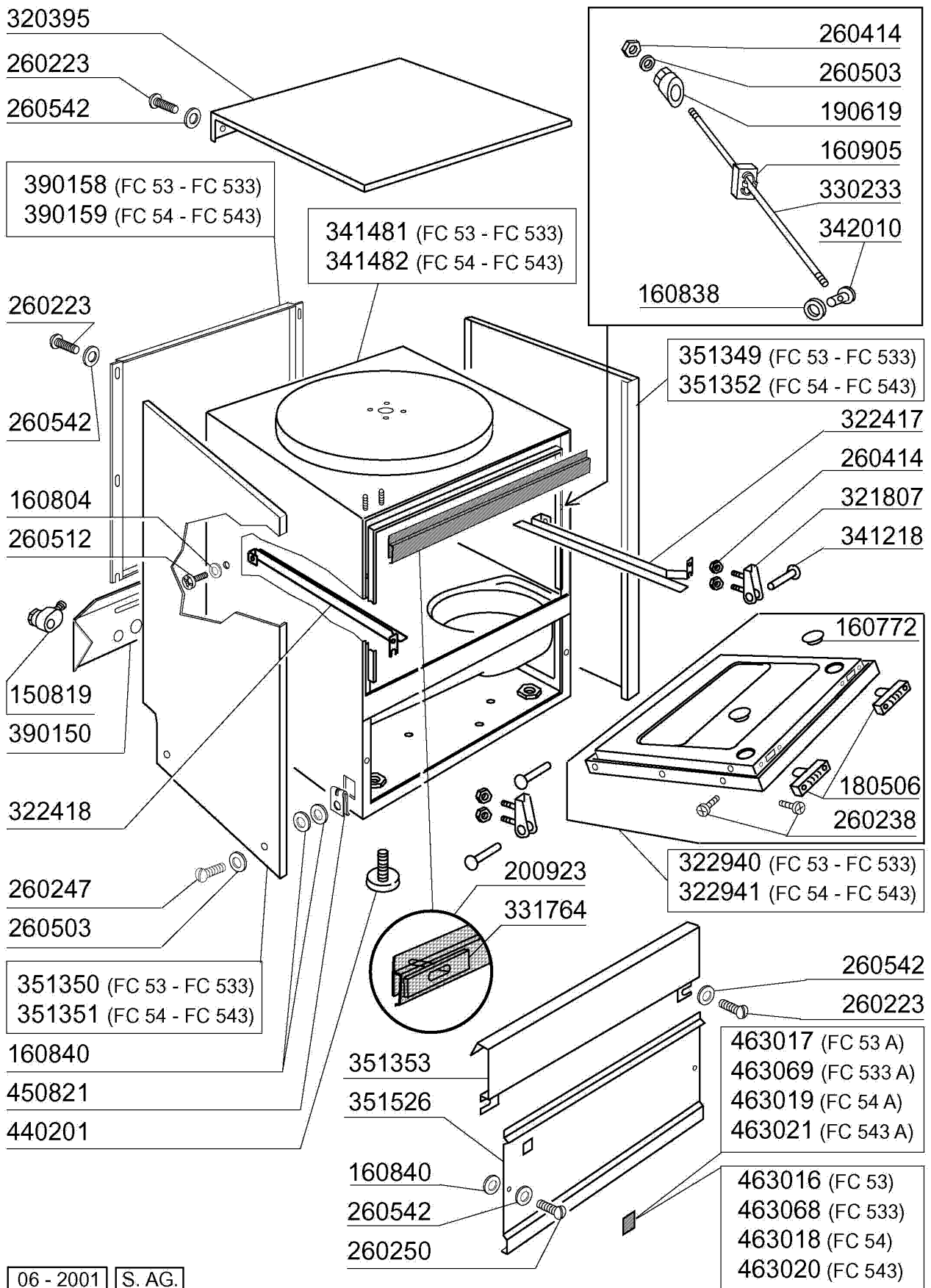
10/94

**FC ... / A**

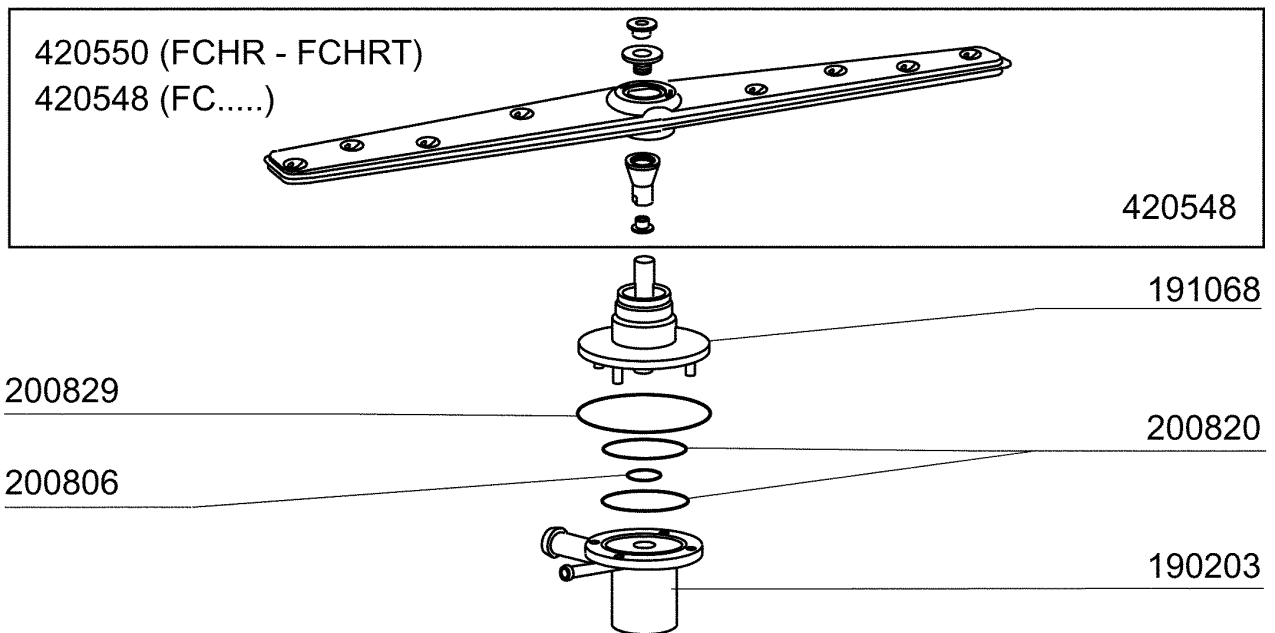
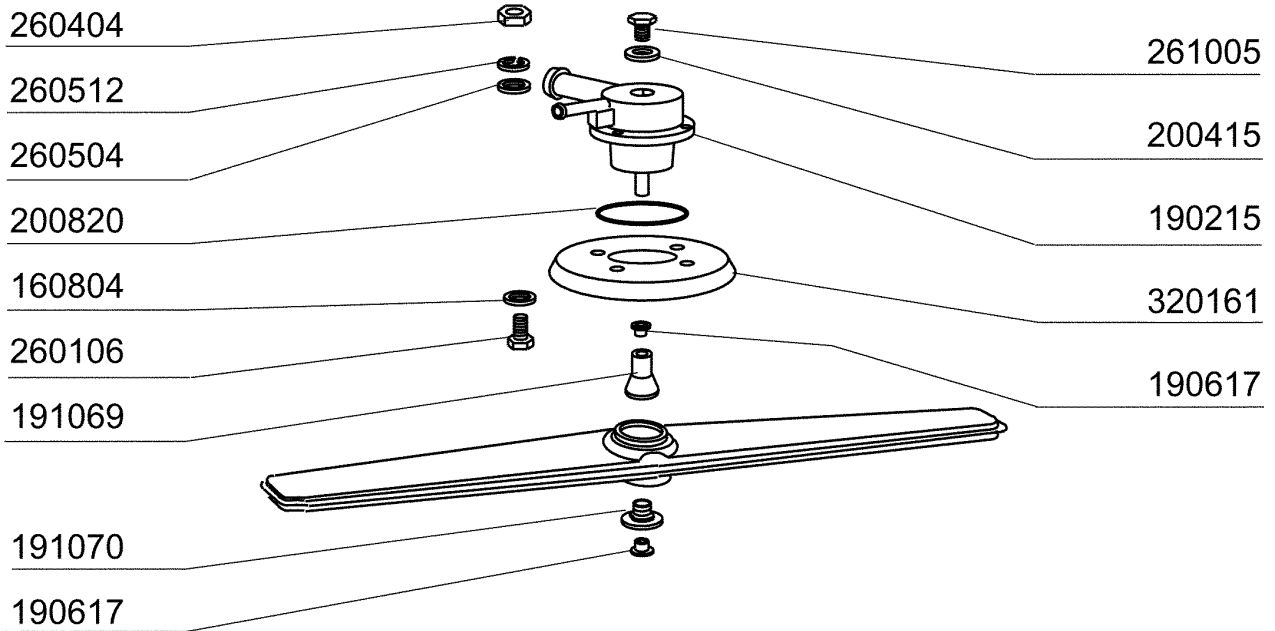
10/94



Kode	Bezeichnung	Preis
150819	Kabeldurchgang Pg16 Mit Loch	0
160772	Pfropfen Für Tür (br-bc-fc)	0
160804	Dichtung D.6	0
160838	Gleitring Für Zugstange Fc	0
160840	Gleitring	0
160905	Gleitplatte F. Zugstange	0
180506	Schnappverschluss Br-bc-fc	0
190619	Gesperre Der Zugstange B-f-r	0
200923	Türdichtung	0
260223	Rostfr.st Sonderschraube Tb5x12 304	0
260238	Tb-schraube M4x10 Griffbefestigung	0
260247	Schraube Tcb 5x16	0
260250	Schraube Tb 5x20	0
260414	Selbst-sichernde Mutter M5	0
260503	Rostfr.st.flachscheibe D5 Uni 6592	0
260512	Rostfr.st.growerschiebe D6	0
260542	Schiebe D.5	0
320395	Abdeckung Fc	0
321807	Türscharnier Für Fc-serie	0
322417	Rechte Führung Fc	0
322418	Linke Führung Fc	0
322940	Tür Fc53-fc53a	0
322941	Tür Fc54-543-544-hr	0
330233	Zustange	0
331764	Befest.platte Für Türdichtung B-f	0
341218	Scharnierstift B-f-g	0
341481	Karosserie Fc53/53a	0
341482	Karosserie Fc54-543-544-hr	0
342010	Stift Für Zugstange Fc	0
351349	Seitliche Tafel Fc53	0
351350	Seitliche Tafel Fc53	0
351351	Linke Wand Fc54-544-543-hr	0
351352	Rechte Wand Fc54-543-544-hr	0
351353	Frontpanel Fc	0
351526	Unt.frontpaneel	0
390150	Untere Tafel Fc (hinter)	0
390158	Hintere Tafel Fc53a	0
390159	Hintere Tafel Fc54a	0
440201	Gummifuss D.60x10	0
450821	Fastener Snu 3634 17 00 M5	0
463016	Fc53 Platte	0
463017	Fc53a Platte	0
463018	Fc54 Platte	0
463019	Fc54a Platte	0
463020	Name Fc543	0
463021	Fc543a Platte	0
463068	Fc533 Platte	0
463069	Fc533a Platte	0



Kode	Bezeichnung	Preis
160804	Dichtung D.6	0
190203	Unterkniehalt.was/nachs.f2-45-55-80	0
190215	Obere Wascharmsupport Für Fc-serie	0
190617	Buchse	0
191068	Untere Wascharmsupport Fc-serie	0
191069	Wascharmzenter Für Fc-serie	0
191070	Mutter Für Wascharmzenter -fc-	0
200415	Dutral Dichtung -f2 18,5x10x3	0
200806	O-ring 2,62x13,10x18,34	0
200820	O-ring151 46,99x5,33x57,6	0
200829	O-ring 81,92x92,58x5,33	0
260106	Schraube Te6x25	0
260404	Rostfr.stahlern.muetter D6 Uni 5588	0
260504	Rostfr.st.flachschiebe D6	0
260512	Rostfr.st.growerschiebe D6	0
261005	Schraube Wascharmsup F2-b41	0
320161	Spritzschütz Für Obere Wascharm Fc	0
420548	Wascharm Fc (stahl)	0
420550	Wascharm Fchr-fchrt	0

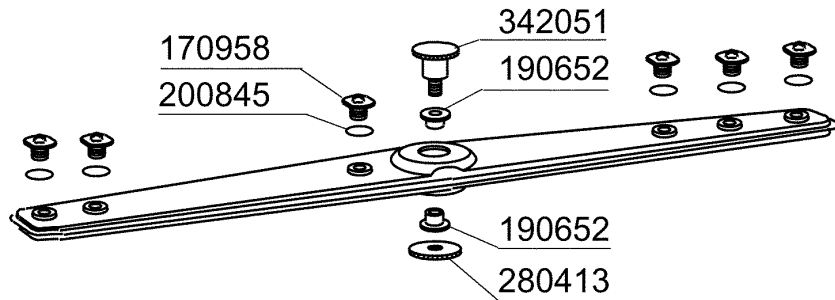


## FCHRT - Seite 3 - Nachspülarme Legende

Kode	Bezeichnung	Preis
170958	Nachspüldüse Fc53-543	0
170963	Nachspüldüse X Fc	0
190652	Buchse Für Nachspülarm Fc - Ø 12	0
190656	Buchse Für Nachspülarm "fc"	0
190663	Buchse	0
200809	Or Dichtung 1,78x8,73x12,29	0
200845	Or Dichtung 109 2,62x9,13x14,37	0
200850		0
280413	Gewinding Für Fc-nachspülarm	0
342051	Nachspülarm-spindel	0
342706	Welle	0
380314	Nachspüldüse Ov1/8" 303 80lt 80°	0
430332	Nachspuelarm Fc 01/00	0
450236	Feder	0

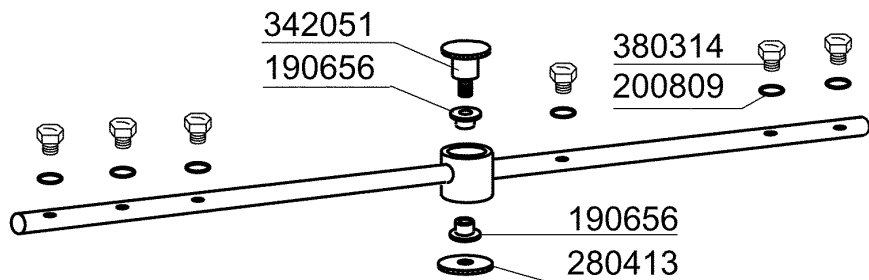
sino alla matricola  
jusqu'à la matr.  
up to serial no.  
bis Seriennr.  
hasta la matr.

**11091/10/98**



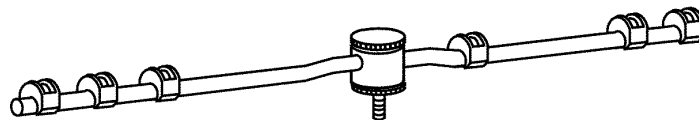
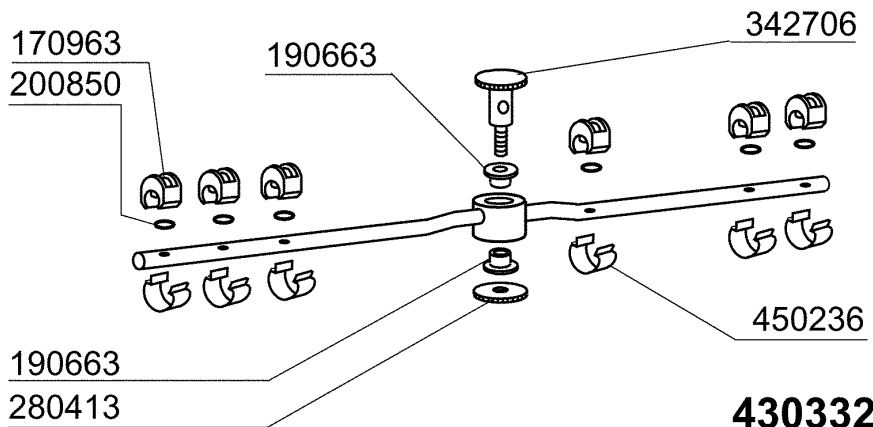
dalla matricola  
à partir de la matr.  
from serial no.  
ab Seriennr.  
despues la matr.

**11092/10/98**



dalla matricola  
à partir de la matr.  
from serial no.  
ab Seriennr.  
despues la matr.

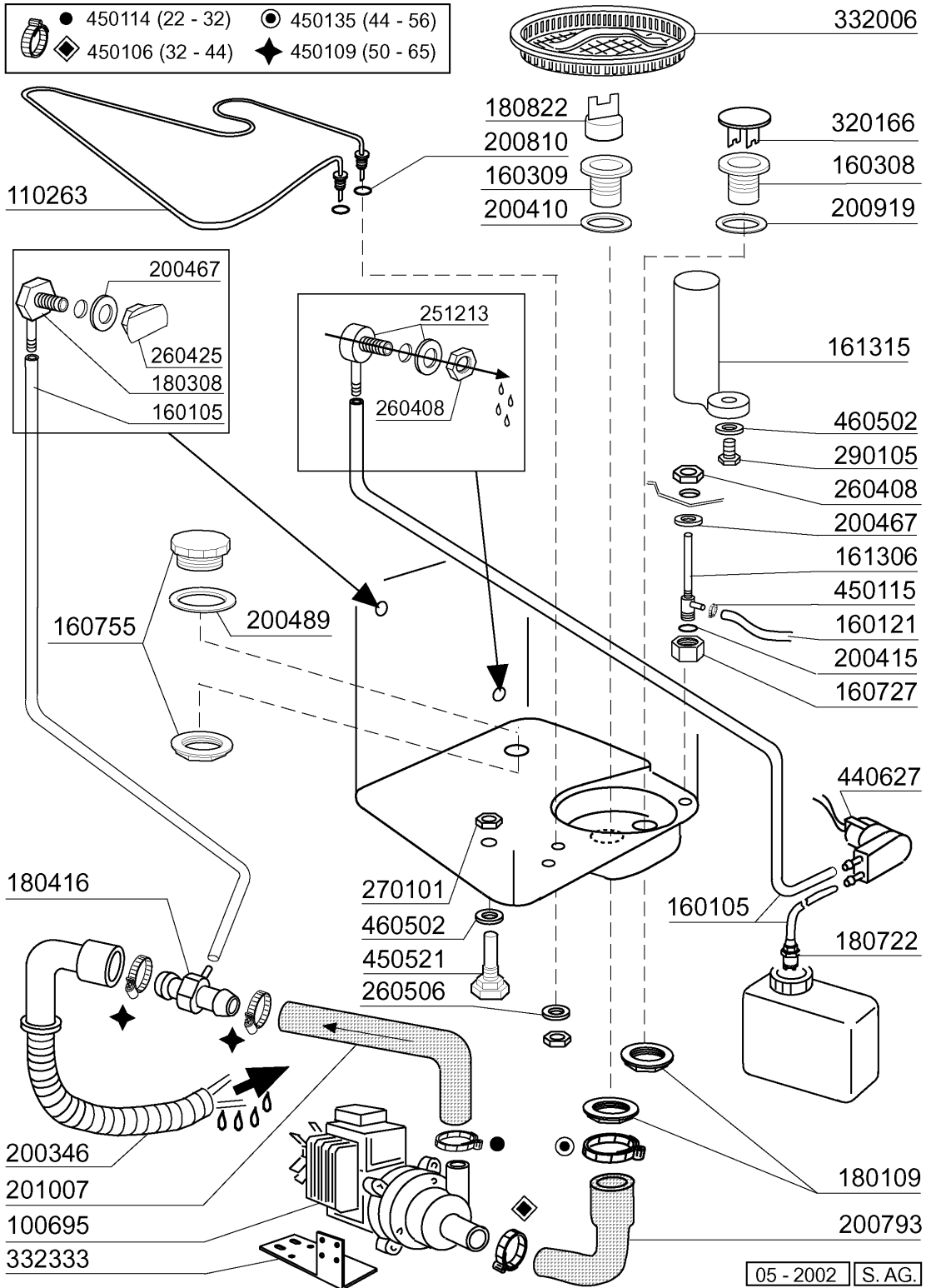
**3551/04/00**



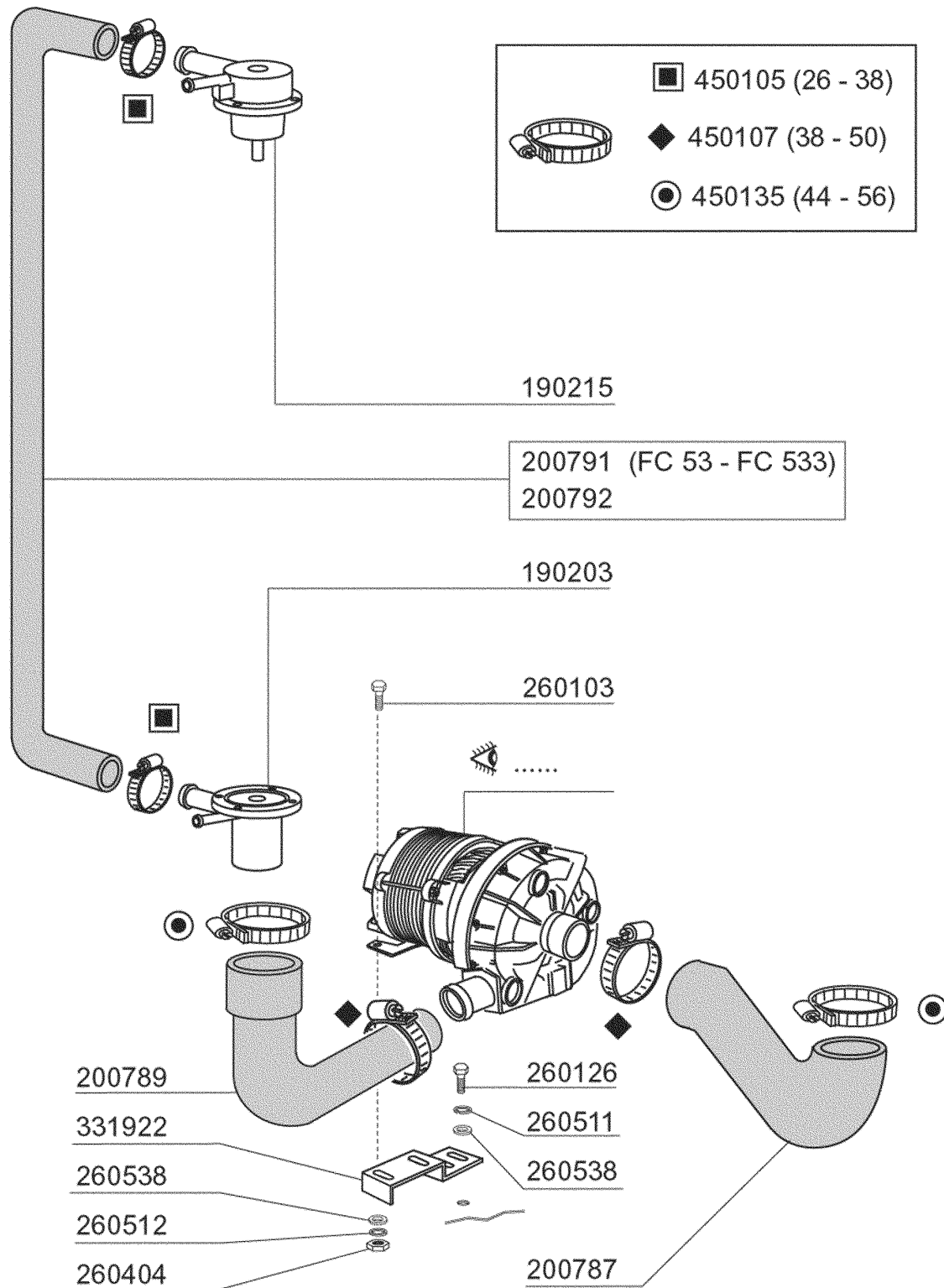
**430332**



Kode	Bezeichnung	Preis
100695	Ablaufpumpe Für Dlx-ulx	0
110263	Takheizkörper 2000w 230v Fc	0
160105	Ansaugschlauch D.6x4 F.dosiererger.	0
160121	Schlauch Epdm D. 5 X 9	0
160308	Ansaugstutzen Fc	0
160309	Ablauf Stutzen Fc Dumper	0
160727	Pfropfen 1/2 Ntp Cap	0
160755	Pfropfen Für Masch.ohne Entkalker	0
161306	Schlauch Für Luftfalle F45-80	0
161315	Luftfalle Hrt-ht	0
180109	Klemmring 1 1/2"	0
180308	Kniestück Für Waschmitteldosierer	0
180416	Te-stück Für Ablaufpumpe "hr"	0
180722	Filter Für Spülmitteldosierer	0
180822	Ablaufiler Für Fc"hr"	0
200346	Ablaufschlauch Glaeserspueler	0
200410	Dichtung Ablauf 1 1/2" 65x47x2	0
200415	Dutral Dichtung -f2 18,5x10x3	0
200467	Dutr. Dichtung F.luftfalle	0
200489	Dichtung 81x68x3	0
200793	Ansaugschlauch Für Laugenpumpe Fc	0
200810	O-ring 2,62x9,92x15,16 F Glaesersp	0
200919	Dichtung Für Fc-ansaugstutzen	0
201007	Verlängerung F.ablaufschlauch	0
251213	Nippel Inox-stahl F.dosiergeraet	0
260408	Mutter D.12	0
260425	Entluftungsmutter Für Laugenpumpe	0
260506	Rostfr.st.flachscheibe D10	0
270101	Sechswinkl.gegenmutter.1/2"	0
290105	Te-ms-stopfen 1/2"	0
320166	Deflektor Für Fc-serie	0
332006	Tankfilter Fc-hr	0
332333	Halterung F.laugenpumpe	0
440627	Dosiergerät	0
450106	Schlauchs. H=12,2 32-44	0
450109	Schlauchs. 50-65	0
450114	Schlauchs. H=12,2 22-23	0
450115	Elastische Schelle D. 8,3/7,8	0
450135	Schelle Fe Zn 44-56 H=12,2	0
450521	Schutzhülle Aus Stahl	0
460502	Asbestdichtung 30x21x2 C34-r	0



Kode	Bezeichnung	Preis
190203	Unterkniehalt.was/nachs.f2-45-55-80	0
190215	Obere Wascharsupport Für Fc-serie	0
200787	Ansaugschlauch Fc53-544-hr	0
200789	Druckschlauch Fc	0
200791	Waschschlauch Unten/oben	0
200792	Waschschlauch Ober+unten Fc54-544	0
260103	Schraube Te 6x12	0
260126	Schraube Te 5x12	0
260404	Rostfr.stahlern.muetter D6 Uni 5588	0
260511	Growerscheibe D.5	0
260512	Rostfr.st.growerschiebe D6	0
260538	Schiebe 18x6x1,5 Stahl	0
331922	Winkel Fuer Pumpe "f"	0
450105	Schlauchs. H=12,2 26-38	0
450107	Schelle Fe Zn 38-50 H=12,2	0
450135	Schelle Fe Zn 44-56 H=12,2	0

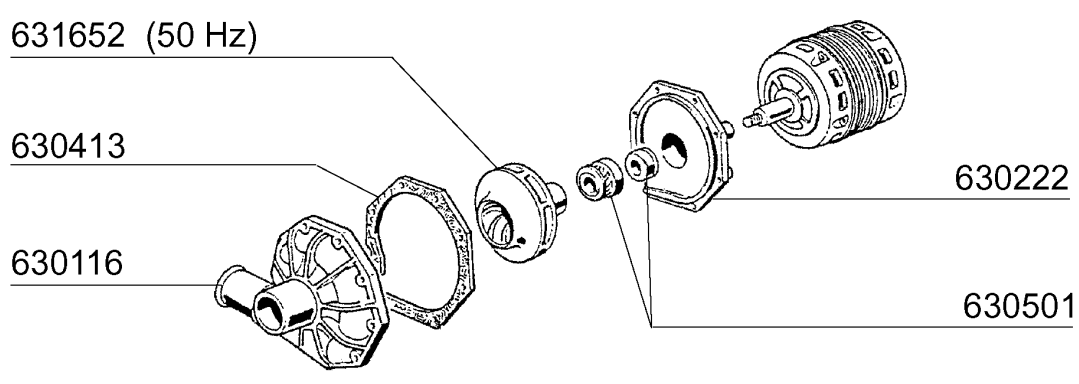


## FCHRT - Seite 6 - Nachspülung E-HR-HRT Legende

Kode	Bezeichnung	Preis
110349	Heizkörper 6000w 220/380v	0
120145	E-ventil F2 14lt/n Typ 1 Weg	0
120523	Boiler Sicherheitsthermostat Bc-f	0
160105	Ansaugschlauch D.6x4 F.dosiererger.	0
160805	Dichtung D.8	0
161123	Heizkoerperschutz H42 Snl	0
180408	"t"-nippel F.dosierer M/zentr.reduz	0
180415	T-nippel Doppel "t"	0
190203	Unterkniehalt.was/nachs.f2-45-55-80	0
190215	Obere Wascharsupport Für Fc-serie	0
190330	Te-stück Für Rückverhinderer	0
200117	Gummischlauch 7x16	0
200122	Schlauch 11x19	0
200416	Dichtung D. 3/4"	0
200714	Zulaufschlauch Glaesersp.	0
200815	O-ring F.heizkörper	0
260112	Rostfr.stahl Te-schraube 8x16 A2	0
280121	Kniestück Für Rückverhinderer	0
330342	Boiler C95-c155-c165	0
330725	Standardwinkel Fuer E-ventil	0
331487	Halterung Für 1 Thermostat	0
450102	Schelle Fe Zn 11-17 H=9	0
450103	Schlauchs. Fe Zn. 13-20 H=9	0
450115	Elastische Schelle D. 8,3/7,8	0
460502	Asbestdichtung 30x21x2 C34-r	0
620120	Glanzmitteldosierer	0
620243	Rohrtrenner	0
630969	Spule S4216 220/50hz	0

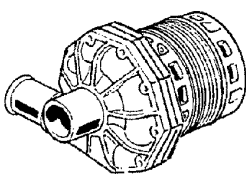


Kode	Bezeichnung	Preis
100399	Pumpe lb 0,6ps 220v 50hz A115	0
100740	Pumpe 0,6hp 220/240v 4247	0
100744	Pumpe Hp 0,6 200-220-60hz	0
630116	Pumpengehaeuse lb	0
630129	Pumpengehäuse 0,5ps 2247	0
630222	Pumpenschild Hp 0,4 lb	0
630240	Flansch Pumpe 0,5ps 2247	0
630413	Pumpendichtung lb	0
630419	Dichtung Für 0,5ps Pumpe 2247	0
630501	Mech.dichtung Ps 2-3-3,2	0
631206	Kondensator 10mf450v 85c	0
631652	Pumpenlaufrad lb 0,6ps	0
631683	Laufrad	0
631684		0



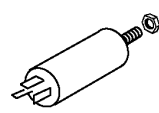
631652 (50 Hz)  
630413  
630116

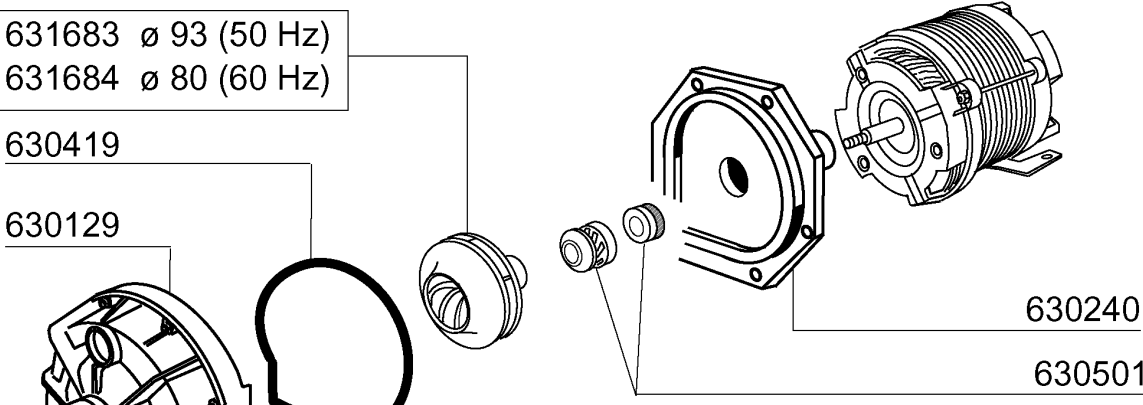
630222  
630501



**100399**  
220/240 V  
50 Hz HP 0,6  
Kw 0,45

631206  
( 10 µF )



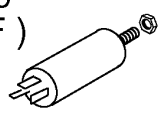


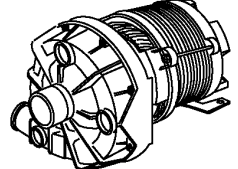
631683 ø 93 (50 Hz)  
631684 ø 80 (60 Hz)  
630419  
630129

630240  
630501

dalla matricola  
a partir de la matr.  
from serial no.  
ab Seriennr.  
despues la matr.  
**4755/04/01**

631206  
( 10 µF )



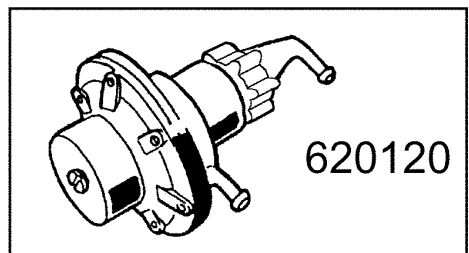
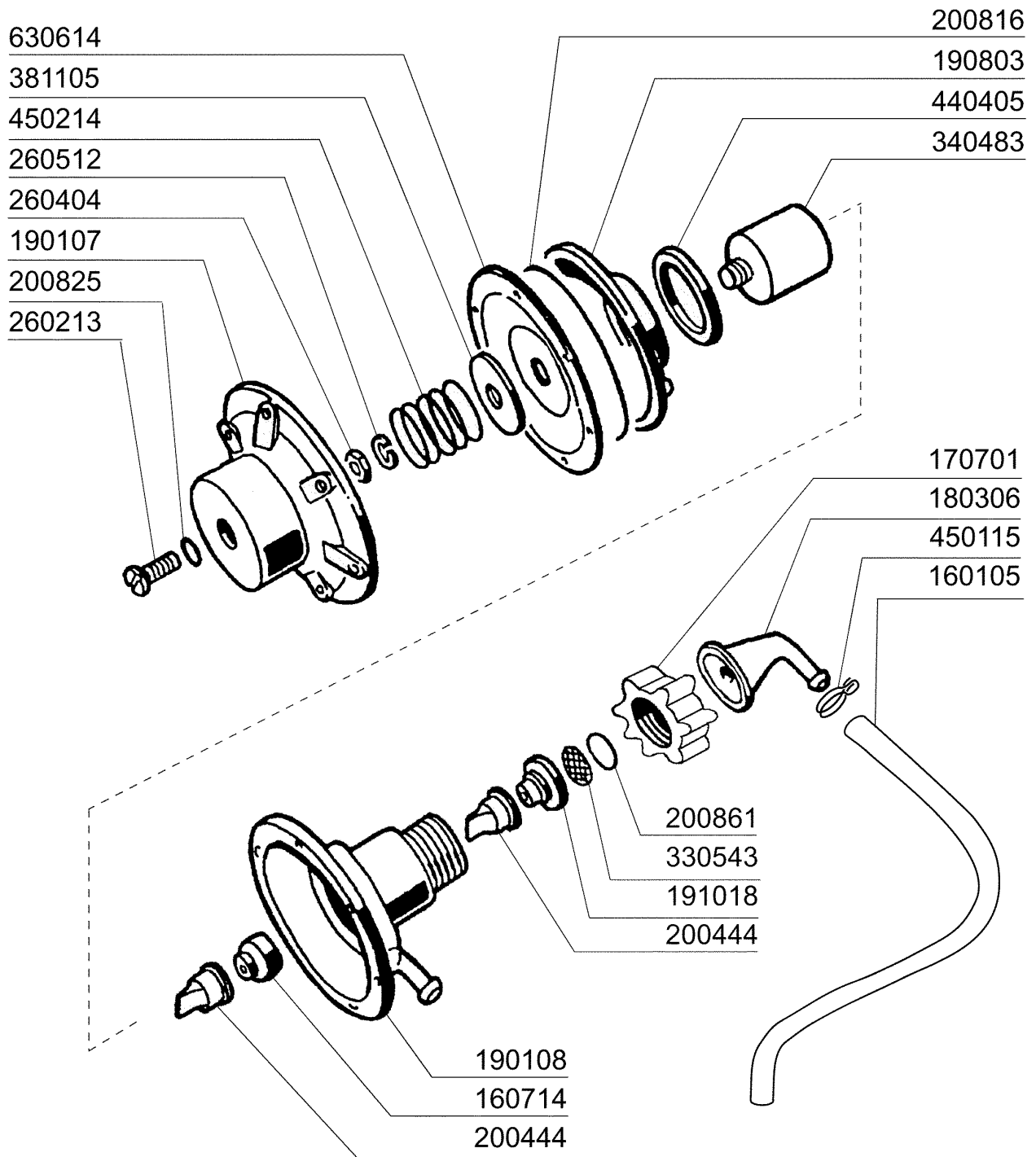


**100740** 220/240 V 50 Hz HP 0,6 - 4247  
**100744** 220/200 V 60 Hz HP 0,6 - 4247  
Kw 0,45



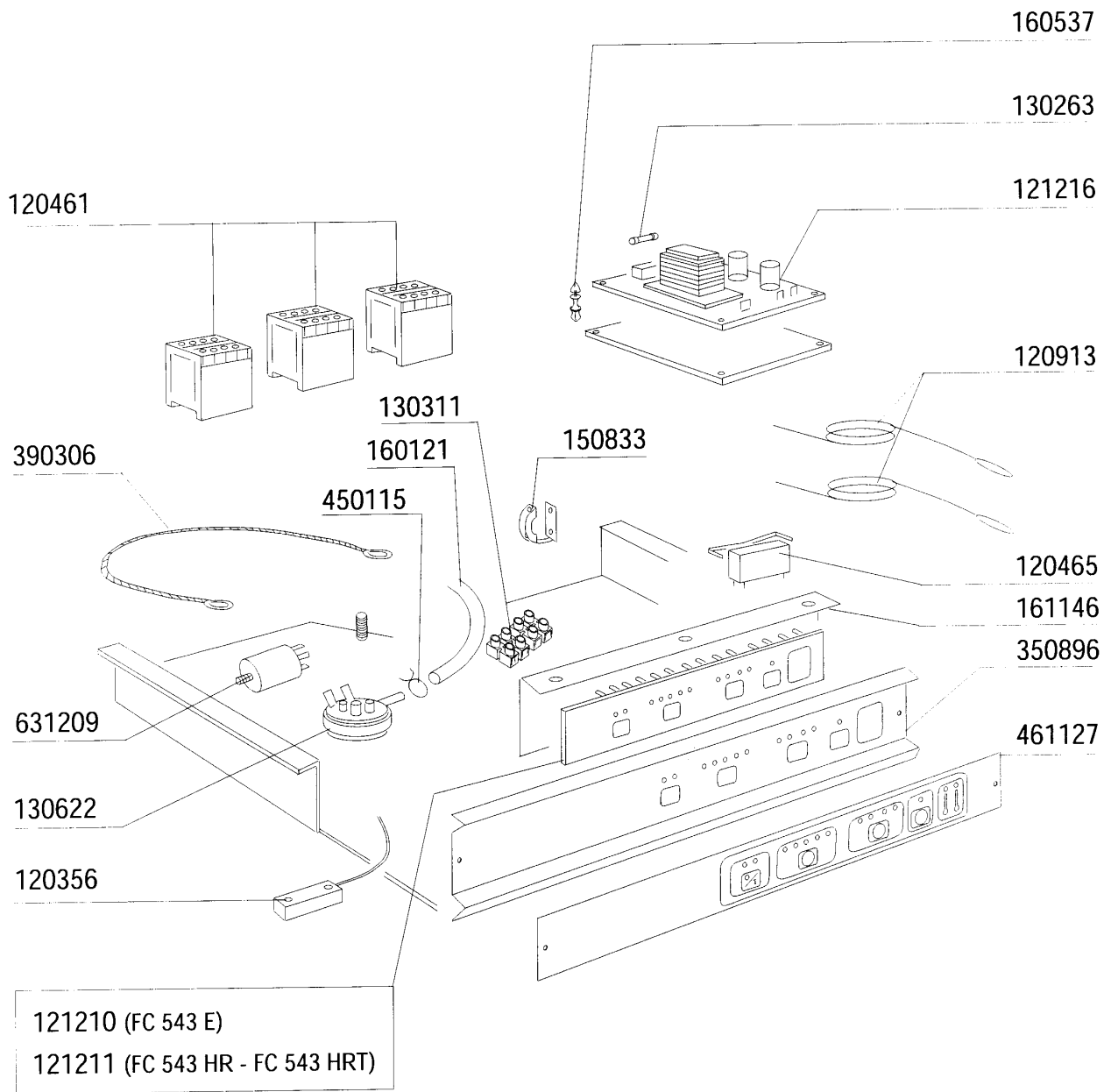
**FCHRT - Seite 8 - Klarspüler-dosiergerät  
Legende**

<b>Kode</b>	<b>Bezeichnung</b>	<b>Preis</b>
160105	Ansaugschlauch D.6x4 F.dosiererger.	0
160714	Pfropfen V.dosiereranlage Moplen	0
170701	Gewinding 1/2" F.dosieregeraet	0
180306	Nippel F.glnzdosierer	0
190107	Abdeckung Für Dosierergerät	0
190108	Gehäuse Für Dosiergeraet	0
190803	Halterung Der Dichtung V.dosiererg.	0
191018	Filterhalterung Glzmtldosierer	0
200444	Saugventil Glanzmitteldosiergeraet	0
200816	O-ring 2,5x59,2x64,2 Glanzmdos	0
200825	O-ring 3x5x11 Dosiergeraet	0
200861	Or-dichtung 14x18x2	0
260213	Schraube Tcp 5x25	0
260404	Rostfr.stahlern.muetter D6 Uni 5588	0
260512	Rostfr.st.growerschiebe D6	0
330543	Filter Glanzmitteldosierer D.17	0
340483	Stößel Für Dosierergerät	0
381105	Druckring Für Membrane	0
440405	Dichtung Glanzmtldos.	0
450115	Elastische Schelle D. 8,3/7,8	0
450214	Feder Glanzmtldosier	0
620120	Glanzmitteldosierer	0
630614	Membrane Glanzmitteldosierer	0



## FCHRT - Seite 9 - E-Tafel mit elektronischer Platine Legende

Kode	Bezeichnung	Preis
120356	Magn.türschalter Für Fc Modelle	0
120461	Relais Für Fc543e - Fchr	0
120465	Relais 16a 12v	0
120913	Fühler Für Fc-c Elektron.ausführung	0
121210	Elektr.platine Für Fc543e	0
121211	Elektron.platine Für Fchr	0
121216	Trafo Für Electron.platine Fc	0
130263	Sicherung 5x20 T400ma	0
130311	Klemmleiste 5 Pos.	0
130622	Druckschalter 48-28 Fc Hr-hrt	0
150833	Kebeldurchgang Br/bc	0
160121	Schlauch Epdm D. 5 X 9	0
160537	Abstandstück F. Elektr.lochkarte	0
161146	Schutz Für El.tafel	0
350896	Support Für Schalttafel Fc543e-fchr	0
390306	Seil	0
450115	Elastische Schelle D. 8,3/7,8	0
461127	Bedienungsschild Fc543e-fchr	0
631209	Entstörfilter	0



**FCHRT - Seite 10 - Spülmittelpumpe  
Legende**

<b>Kode</b>	<b>Bezeichnung</b>	<b>Preis</b>
180719	Ansaugrohr Für Waschmitteldosierer	0
200467	Dutr. Dichtung F.lufffalle	0
200607	Schlauch Des Waschmitteldosierpumpe	0
251213	Nippel Inox-stahl F.dosiergeraet	0
260408	Mutter D.12	0
620242	Waschmitteldosierer	0

620242

200467

251213

260408

200607

180719

