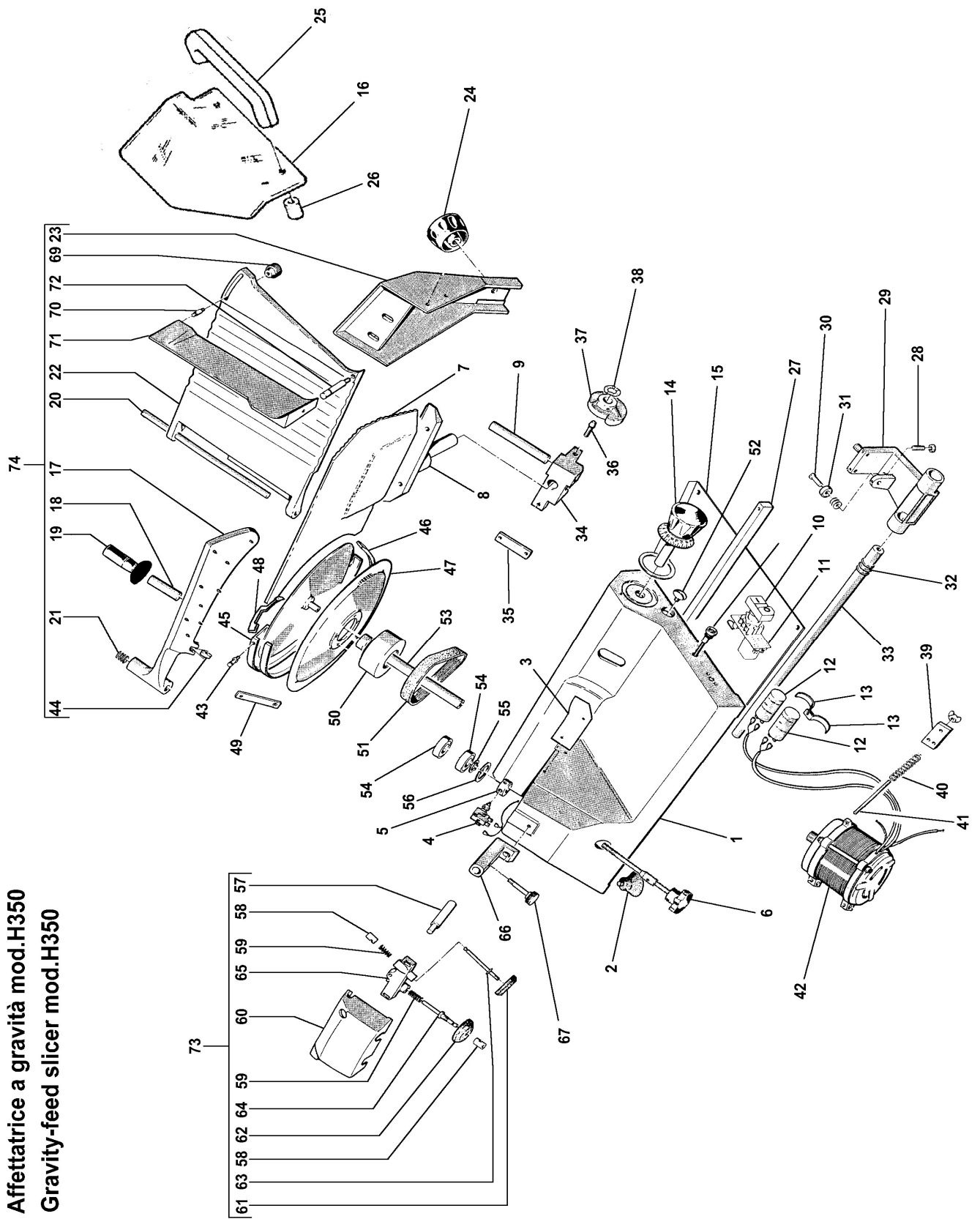


Affettatrice a gravità mod.H350
Gravity-feed slicer mod.H350



AFFETTATRICE A GRAVITA' MOD.H350 GRAVITY-FEED SLICER MOD.H350

Rif No	Codice Code	Caratteristiche Characteristics	Descrizione Description	
1	CO4072		Base	Base
2	CO4005		Piedino	Foot
3	CO4073		Protezione	Protection
4	CO3934		Microinterruttore	Microswitch
5	CO4007		Camma	Cam
6	CO4074		Tirante	Tie rod
7	CO4075		Vela	Sail
8	CO4076		Supporto	Support
9	CO4077		Perno	Pivot
10	CO3923	230V/1Ph/50-60Hz	Pulsante con scheda	Push button with card
10	SL0891	400V/3Ph/50-60Hz	Pulsante	Push button
11	CO3924	400V/3Ph/50-60Hz	Scheda elettronica	Electronic card
12	CO3942	8µF	Condensatore	Condenser
13	CO3943		Staffa	Bracket
14	CO4046		Pomello	Knob
15	CO4078		Fondo	Bottom
16	CO4079		Protezione	Protection
17	CO4080		Pressamerce	Ram
18	CO3948		Distanziale	Spacer
19	CO4016		Maniglia	Handle
20	CO4081		Asta	Rod
21	CO4082		Molla	Spring
22	CO4083		Piatto	Flat
23	CO4084		Supporto	Support
24	CO4053		Pomello	Knob
25	CO3959		Maniglia	Handle
26	CO4039		Distanziale	Spacer
27	CO4085		Barra	Bar
28	CO3962	M8	Grano	Grub screw
29	CO4055		Supporto	Support
30	CO3964		Perno	Pivot
31	CO3366	626 ZZ	Cuscinetto	Bearing
32	CO4056		Molla	Spring
33	CO4086		Albero	Shaft
34	CO4087		Supporto	Support
35	CO4088		Piastra	Plate
36	CO3971		Perno	Pivot
37	CO4061		Camma	Cam
38	CO4062		Rosetta	Washer
39	CO3973		Piastra	Plate
40	CO3974		Molla	Spring
41	CO3975		Tirante	Tie rod
42	CO4145	230V/1Ph/50-60Hz	Motore	Motor
42	CO4063	01/01/02 f.p.(*).	Motore	Motor
42	CO4144	400V/3Ph/50-60Hz	Motore	Motor
42	CO4064	01/01/02 f.p.(*).	Motore	Motor
43	CO3978		Perno	Pivot
44	CO4089		Ruota	Wheel
45	CO4090		Coprilama	Blade cover
46	CO4091		Anello	Ring
47	CO2763		Lama	Blade
48	CO4093		Protezione	Protection
49	CO4094		Piastra	Plate
50	CO4069		Puleggia	Pulley
51	CO3927	TB2.34 360x12	Cinghia	Belt
52	CO3991		Vite	Screw
53	CO4071		Perno	Pivot
54	SL0073	6004 ZZ	Cuscinetto	Bearing
55	SL0075	ø20	Seeger	Seeger
56	SL2056	ø42	Seeger	Seeger
57	CO3995		Perno	Pivot
58	CO3996		Pulsante mola	Wheel pusher
59	CO3997		Molla	Spring
60	CO3998		Copertura	Covering
61	CO3901		Mola affilatura	Grinding wheel
62	CO3900		Mola sbavatura	Deburring wheel
63	CO3999		Perno	Pivot
64	CO4000		Perno	Pivot
65	CO4001		Supporto	Support
66	CO4002		Supporto	Support
67	CO4003		Pomello	Knob
68	SL1051	230V 2W(single-phase)	Lampada	Lamp
68	32W3280	24V 2W (three-phase)	Lampada	Lamp
69	CO4095		Pomello	Knob
70	CO4096		Perno	Pivot
71	CO4097		Battuta	Stop
72	CO4098		Perno	Pivot
73	CO3926	Assembly	Affilatoio	Tool grinder
74	CO4129	Assembly	Piatto	Flat

(*): fuori produzione / out of production