

DESMON
 Stabilimento: 83051 Nusco (AV) Zona Ind.le
 Sede Legale: Monteverde (AV) Via F. Di Benedetto
 Tel.: 0827/607318/19/44
 Fax: 0827/607009
 VIETATA LA RIPRODUZIONE O COMUNICAZIONE A TERZI
 DI QUESTO DISEGNO SENZA AUTORIZZAZIONE SCRITTA

DENOMINAZIONE :
ESPLOSO TAVOLO TSM3-Q

TOLLERANZE DI FORMA E POSIZIONE SECONDO UNI 7226-73 (±0,2)

CODICE DIS.:

MATERIALE:

DIMENSIONE:

DISEGNATORE CAD :
 FASANO MICHELE

DATA DI REALIZZAZIONE :
 09/03/2009

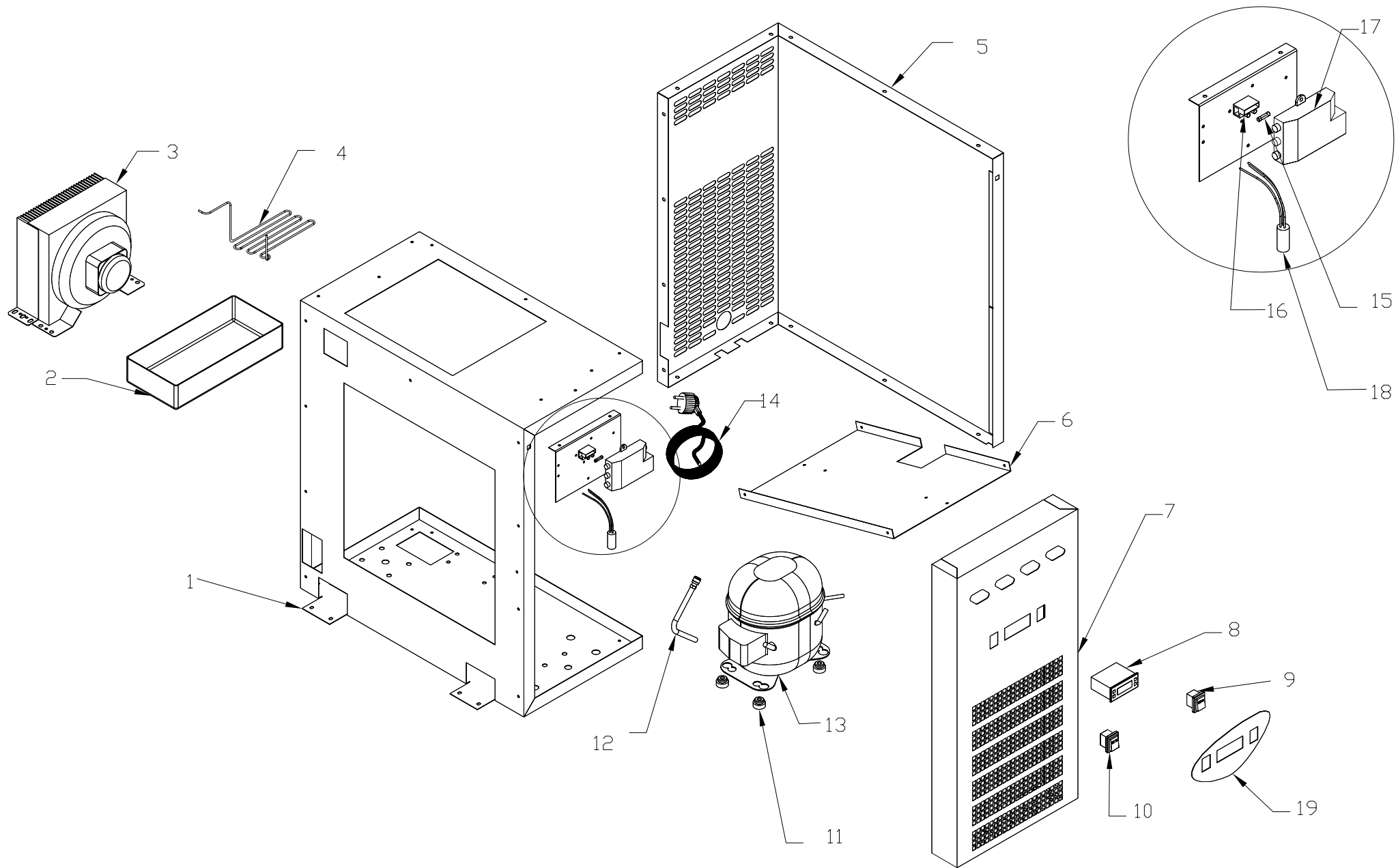
CONTROLLATO:
 FASANO GIUSEPPE

SPIGOLI E SMUSSI
 NON QUOTATI
 SM. 1 X 45°

U.M. mm
 SCALA 1:16

REV.N° : 0 DATA:

Descrizione modifica:



DESMON
 Stabilimento: 83051 Nusco (AV) Zona Ind.le
 Sede Legale: Monteverde (AV) Via F.lli Benedetto
 Tel.: 0827/607318/19/44
 Fax: 0827/607009
 VIETATA LA RIPRODUZIONE O COMUNICAZIONE A TERZI
 DI QUESTO DISEGNO SENZA AUTORIZZAZIONE SCRITTA

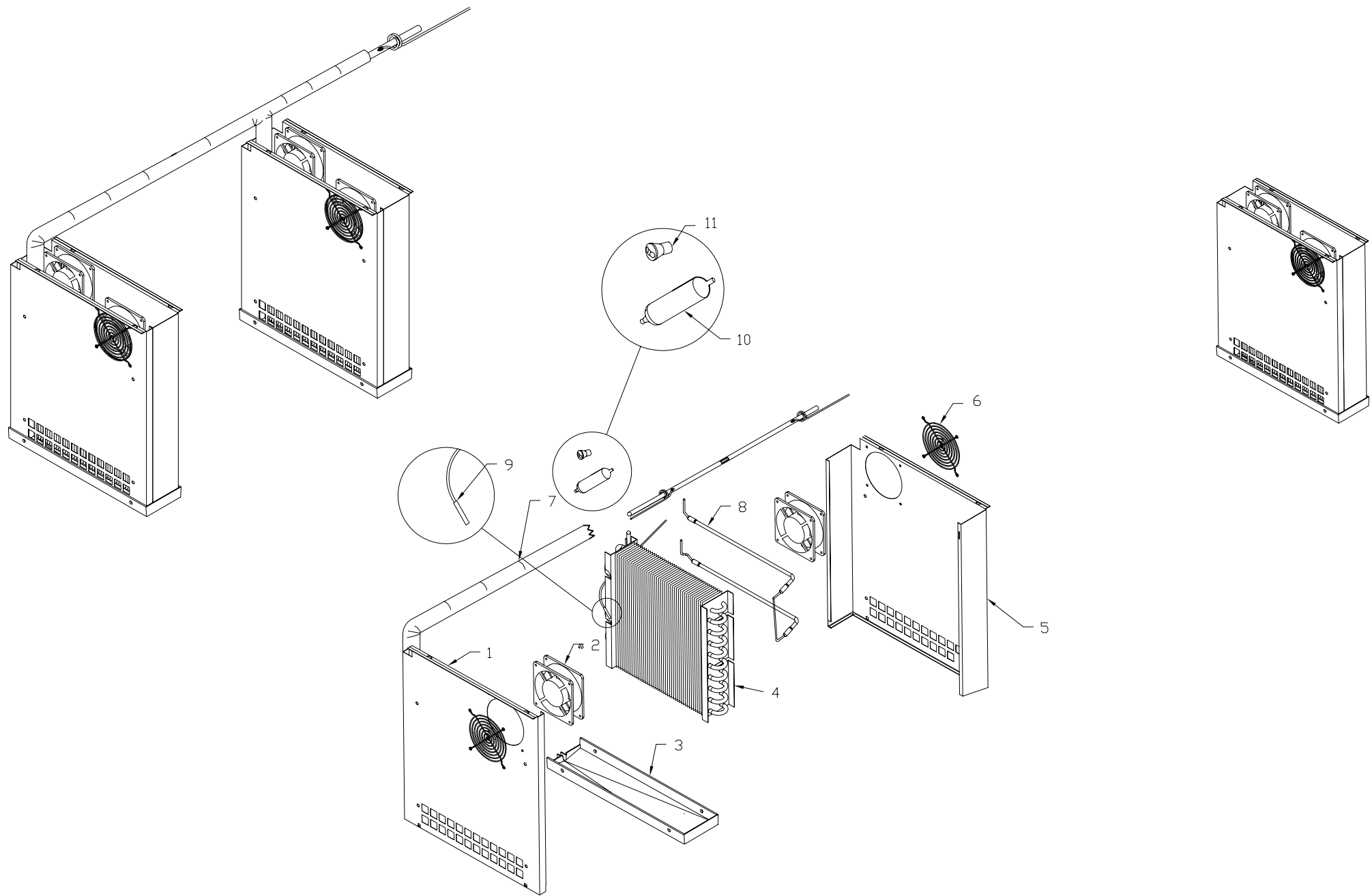
DENOMINAZIONE :
 ESPLOSO UNITA'
 CONDENSANTE TSM3
 TOLLERANZE DI FORMA E POSIZIONE SECONDO UNI 7226-73 (±0,2)

CODICE DIS.
 MATERIALE:
 DIMENSIONE:

DISEGNATORE CAD :
 FASANO MICHELE
 DATA DI REALIZZAZIONE :
 20/03/2009
 CONTROLLATO:
 FASANO GIUSEPPE

SPIGOLI E SMUSSI
 NON QUOTATI
 SM. 1 X 45°
 U.M. mm
 SCALA 1:16

REV.N° : 0
 DATA:
 Descrizione modifica:



DENOMINAZIONE :
ESPLOSO UNITA' EVAPORANTE TSM3

CODICE DIS.

DISEGNATORE CAD :
 FASAND MICHELE

SPIGOLI E SMUSSI
 NON QUOTATI
 SM. 1 X 45°

REV.N° 0

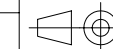
DATA:

U.M. mm SCALA 1:16

Descrizione modifica:

MATERIALE:

DATA DI REALIZZAZIONE :
 20/03/2009



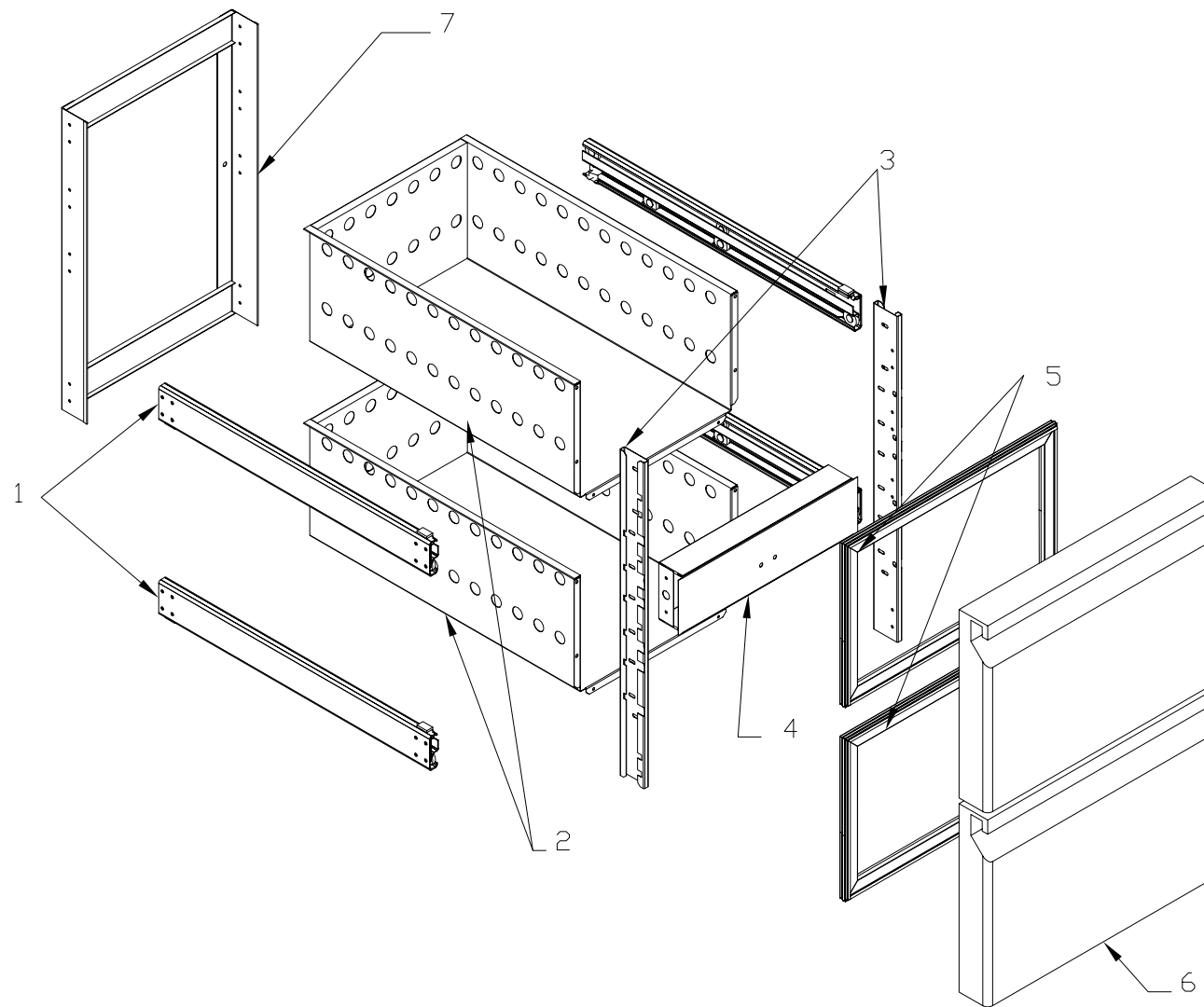
DIMENSIONE:

CONTROLLATO:
 FASAND GIUSEPPE

TOLLERANZE DI FORMA E POSIZIONE SECONDO UNI 72267(±/-0.2)

Stabilimento: 83051 Nusco (AV) Zona Ind.le
 Sede Legale:Montemitello (AV) Via F.D. Benedetto
 Tel: 0827/607318/19/44
 Fax: 0827/607009

VIETATA LA RIPRODUZIONE O COMUNICAZIONE A TERZI
 DI QUESTO DISEGNO SENZA AUTORIZZAZIONE SCRITTA



Stabilimento: 83051 Nusco (AV) Zona Ind.le
Sede Legale: Montemiletto (AV) Via F. Di Benedetto
Tel.: 0827/607318/19/44
Fax: 0827/607009

VIETATA LA RIPRODUZIONE O COMUNICAZIONE A TERZI
DI QUESTO DISEGNO SENZA AUTORIZZAZIONE SCRITTA

DENOMINAZIONE :

ESPLOSO CASSETTIERA
CA1/2R

TOLLERANZE DI FORMA E POSIZIONE SECONDO UNI 7226-73 (+0,2)

CODICE DIS.

MATERIALE:

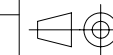
DIMENSIONE:

DISEGNATORE CAD :
FASANO MICHELE

DATA DI REALIZZAZIONE :
26/03/2009

CONTROLLATO:
FASANO GIUSEPPE

SPIGOLI E SMUSSI
NON QUOTATI
SM. 1 X 45°
U.M. mm
SCALA 1:15



REV.N° : 0

DATA:

Descrizione modifica: