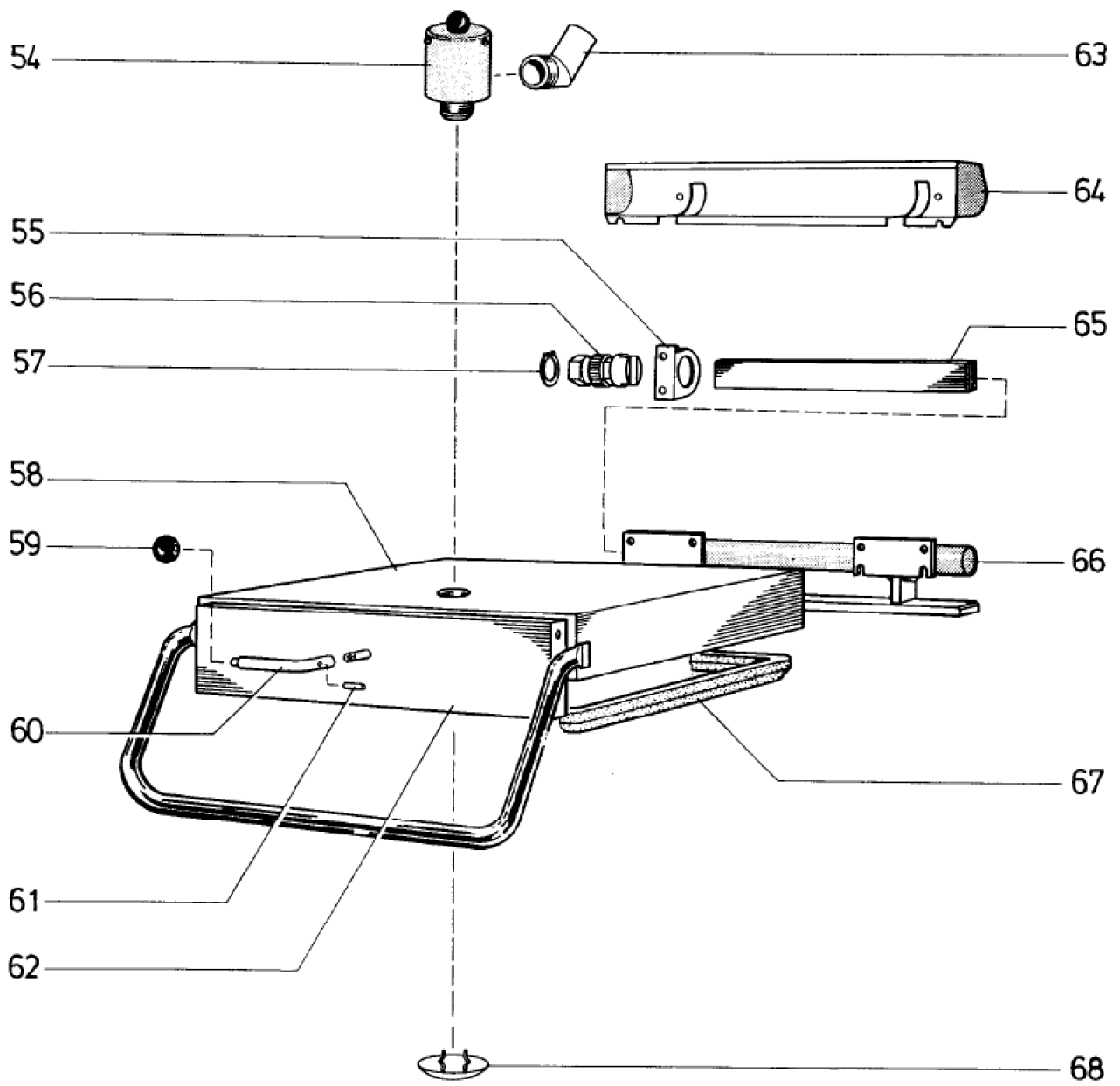


| Seite | Position | Kreditorart.Nr | GB                                      | DE                                  |
|-------|----------|----------------|---|-------------------------------------|
| 001   | 001      | 189009         | knob with flat spring black             | Knebel mit Blattfeder schwarz       |
| 001   | 002      | 144734         | scale ring f. bain-marie                | Skalenring                          |
| 001   | 003      | 172120         | upper valve section 3/4" WW             | Ventiloberteil 3/4" WW              |
| 001   | 003      | 980905002      | top panel                               | Blende oben                         |
| 001   | 004      | 174420         | heat sensing element                    | Thermofühler                        |
| 001   | 005      | 182861         | operating switch                        | Betriebsschalter                    |
| 001   | 006      | 182728         | selector switch 2 pol.                  | Umschalter 2 pol.                   |
| 001   | 007      | 814957000      | support panel                           | Halteblech                          |
| 001   | 008      | 070516         | sealing plate                           | Dichtplatte                         |
| 001   | 009      | 174881         | built-in automatic clock 180 Min. 220 V | Einbauzeitschaltuhr 180 Min. 220 V  |
| 001   | 010      | 184120         | indicator light green 220V              | Leuchtmelder grün 220V              |
| 001   | 011      | 983849002      | switch panel left                       | Schalterblende links                |
| 001   | 012      | 803616000      | piano hinge                             | Klavierband                         |
| 001   | 013      | 141082         | scale ring f. bain-marie                | Skalenring                          |
| 001   | 014      | 144711         | scale ring f. bain-marie                | Skalenring                          |
| 001   | 015      | 174403         | contact thermometer 0-120°C             | Kontaktthermometer 0-120°C          |
| 001   | 016      | 141084         | scale ring f. bain-marie                | Skalenring                          |
| 001   | 017      | 184118         | indicator light 220V white              | Leuchtmelder 220V weiß              |
| 001   | 018      | 161563         | closing cap                             | Verschlusskappe                     |
| 001   | 019      | 170404         | water level valve                       | Wasserstandshahn                    |
| 001   | 020      | 070608         | rubber ring 19 x 3                      | Gummiring 19 x 3                    |
| 001   | 021      | 172768         | quick acting stop valve                 | Sicherheits-Schnellschlußventil     |
| 001   | 022      | 755641000      | transition piece                        | Übergangsstück                      |
| 001   | 023      | 980415002      | panel behind drain valve                | Blende hinter Entleerhahn           |
| 001   | 024      | 173001         | solenoid valve 1" (VAR-027)             | Durchgangsmagnetventil 1" (VAR-027) |
| 001   | 025      | 172522         | high pressure deaerator valve           | Hochdruck-Entlüftungsventil         |
| 001   | 026      | 358586         | corner valve                            | Eckventil                           |
| 001   | 027      | 143644         | side fascia element right               | Blendenseitenteil rechts            |
| 001   | 027      | 143645         | side fascia element left                | Blendenseitenteil links             |
| 001   | 028      | 805284000      | container support                       | Behälterauflage                     |
| 001   | 029      | 807058100      | drain strainer                          | Auslaufsieb                         |
| 001   | 030      | 407082         | Teflon gasket 3/4"                      | Teflondichtung 3/4"                 |
| 001   | 030      | 170286         | cold water valve 3/4" WW                | UP-Ventil 3/4" WW                   |
| 001   | 031      | 170285         | cold water valve 3/4" KW                | UP-Ventil 3/4" KW                   |
| 001   | 031      | 172119         | upper valve section 3/4" KW             | Ventiloberteil 3/4" KW              |
| 001   | 031      | 407082         | Teflon gasket 3/4"                      | Teflondichtung 3/4"                 |
| 001   | 032      | 178419         | water inlet 3/4"                        | Einlaufarmatur 3/4"                 |
| 001   | 033      | 989451002      | boiling pan with top plate              | Kessel mit Oberplatte               |
| 001   | 034      | 071221         | steam hose 1/2",13x6                    | Dampfschlauch 1/2",13x6             |
| 001   | 034      | 260258         | hose clamp Gr. 2                        | Schlauchschnelle Gr. 2              |
| 001   | 035      | 172767         | safety valve 1,1 bar                    | Sicherheitsventil 1,1 bar           |
| 001   | 035      | 173587         | knob shaft                              | Knebelstange                        |
| 001   | 035      | 754945000      | hose sleeve                             | Schlauchtülle                       |
| 001   | 035      | 358128         | ball-shaped aerator                     | Kugelbelüfter                       |
| 001   | 036      | 071260         | rubber hose                             | Gummischlauch                       |
| 001   | 036      | 260256         | hose clamp 32-50 mm                     | Schlauchschnelle 32-50 mm           |
| 001   | 037      | 071228         | steam hose                              | Dampfschlauch                       |
| 001   | 037      | 260256         | hose clamp 32-50 mm                     | Schlauchschnelle 32-50 mm           |
| 001   | 038      | 071262         | rubber hose                             | Gummischlauch                       |
| 001   | 038      | 260253         | hose clamp 25-40 mm                     | Schlauchschnelle 25-40 mm           |
| 001   | 039      | 355635         | solenoid 3/4"                           | Magnetventil 3/4"                   |
| 001   | 039      | 751108000      | hose sleeve                             | Schlauchtülle                       |
| 001   | 040      | 142657         | side appliance strip right              | Geräteseitenleiste rechts           |
| 001   | 040      | 142656         | side appliance strip left               | Geräteseitenleiste links            |
| 001   | 041      | 062300         | foot of the unit                        | Gerätefuß                           |
| 001   | 042      | 819008000      | lower panel                             | Blende unten                        |
| 001   | 043      | 176197         | pressure switch                         | Druckschalter                       |
| 001   | 044      | 754946000      | hose sleeve                             | Schlauchtülle                       |
| 001   | 045      | 185584         | junction terminal 4 mm <sup>2</sup>     | Durchgangsklemme 4 mm <sup>2</sup>  |
| 001   | 046      | 185592         | isolating plate 4mm <sup>2</sup>        | Trennplatte 4mm <sup>2</sup>        |
| 001   | 046      | 185592         | isolating plate 4mm <sup>2</sup>        | Trennplatte 4mm <sup>2</sup>        |
| 001   | 047      | 071261         | low pressure hose                       | Niederdruckschlauch                 |
| 001   | 047      | 260264         | hose clamp 13 mm                        | Schlauchschnelle 13 mm              |
| 001   | 048      | 176593         | two-level temperature regulator         | Temperatur-Zweipunktregler          |
| 001   | 049      | 062214         | y-shaped hose connecting piece          | Y-Schlauchverbindungsstutzen        |
| 001   | 050      | 980528002      | middle front panel                      | Frontblende mitte                   |
| 001   | 051      | 170288         | water valve                             | Wasserventil                        |
| 001   | 051      | 173588         | top part of hot water valve             | UP-Ventil-Oberteil                  |
| 001   | 051      | 407081         | top part of hot water valve             | UP-Ventil-Oberteil                  |

| Seite | Position | Kreditorart.Nr | GB              | DE             |
|-------|----------|----------------|-----------------|----------------|
| 001   | 052      | 358107         | pressure gauge  | Druckmeßgerät  |
| 001   | 052      | 754946000      | hose sleeve     | Schlauchtülle  |
| 001   | 053      | 356622         | insulation disk | Isolierscheibe |



| Seite | Position | Kreditorart.Nr | GB                                   | DE                           |
|-------|----------|----------------|--------------------------------------|------------------------------|
| 004   | 054      | 172758         | safety valve 0 4 bar                 | Sicherheitsventil 0 4 bar    |
| 004   | 055      | 980917002      | pivot guard                          | Drehschutz                   |
| 004   | 056      | 134363         | pivot bearing                        | Drehlager                    |
| 004   | 057      | 157029         | seeger circlip ring A47 x 1 75 verz. | Seeger-Ring A47 x 1 75 verz. |
| 004   | 058      | 977532002      | lid with handle assy.                | Deckel mit Griff             |
| 004   | 059      | 356406         | ball shaped knob                     | Kugelknopf                   |
| 004   | 060      | 979456002      | handle                               | Handgriff                    |
| 004   | 061      | 754385000      | pin                                  | Stift                        |
| 004   | 062      | 805726000      | fascia                               | Blende                       |
| 004   | 063      | 788970002      | bleeder valve                        | Abblasstutzen                |
| 004   | 064      | 978521002      | swivel joint panelling               | Drehgelenkverkleidung        |
| 004   | 065      | 130609         | spring-steel cross-bands hardened    | Federbandstahl gehärtet      |
| 004   | 066      | 976555002      | tubular swivel joint                 | Drehgelenkrohr               |
| 004   | 066      | 976553002      | swivel joint retainer                | Drehgelenkhalter             |
| 004   | 066      | 977537002      | tubular swivel joint                 | Drehgelenkrohr               |
| 004   | 066      | 153484         | hex head screw                       | Sechskantkopfschraube        |
| 004   | 066      | 157194         | lock washer                          | Sicherungsscheibe            |
| 004   | 067      | 062211         | lid gasket                           | Deckeldichtung               |
| 004   | 068      | 788791002      | vent bowl                            | Wrasenschale                 |