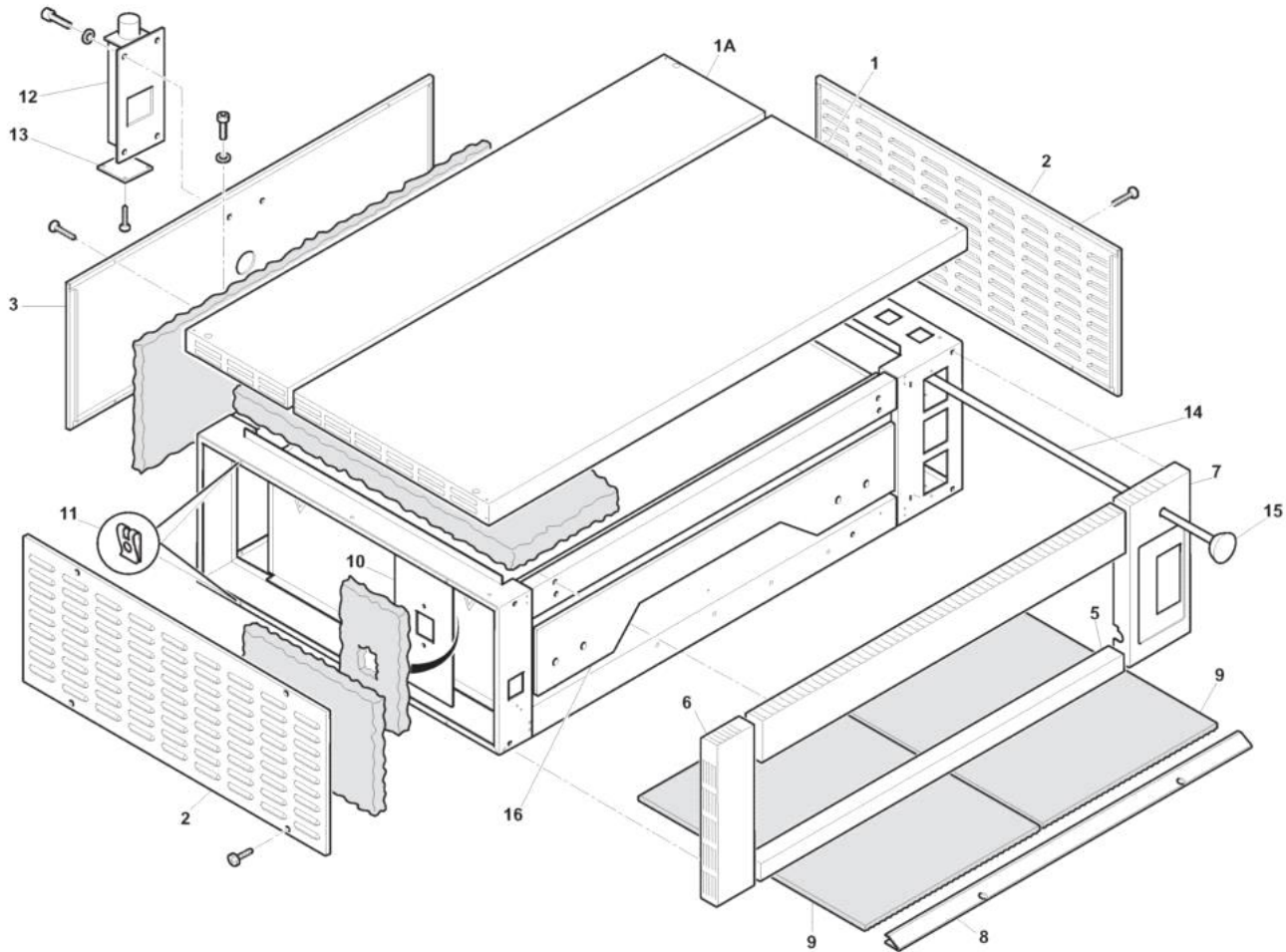


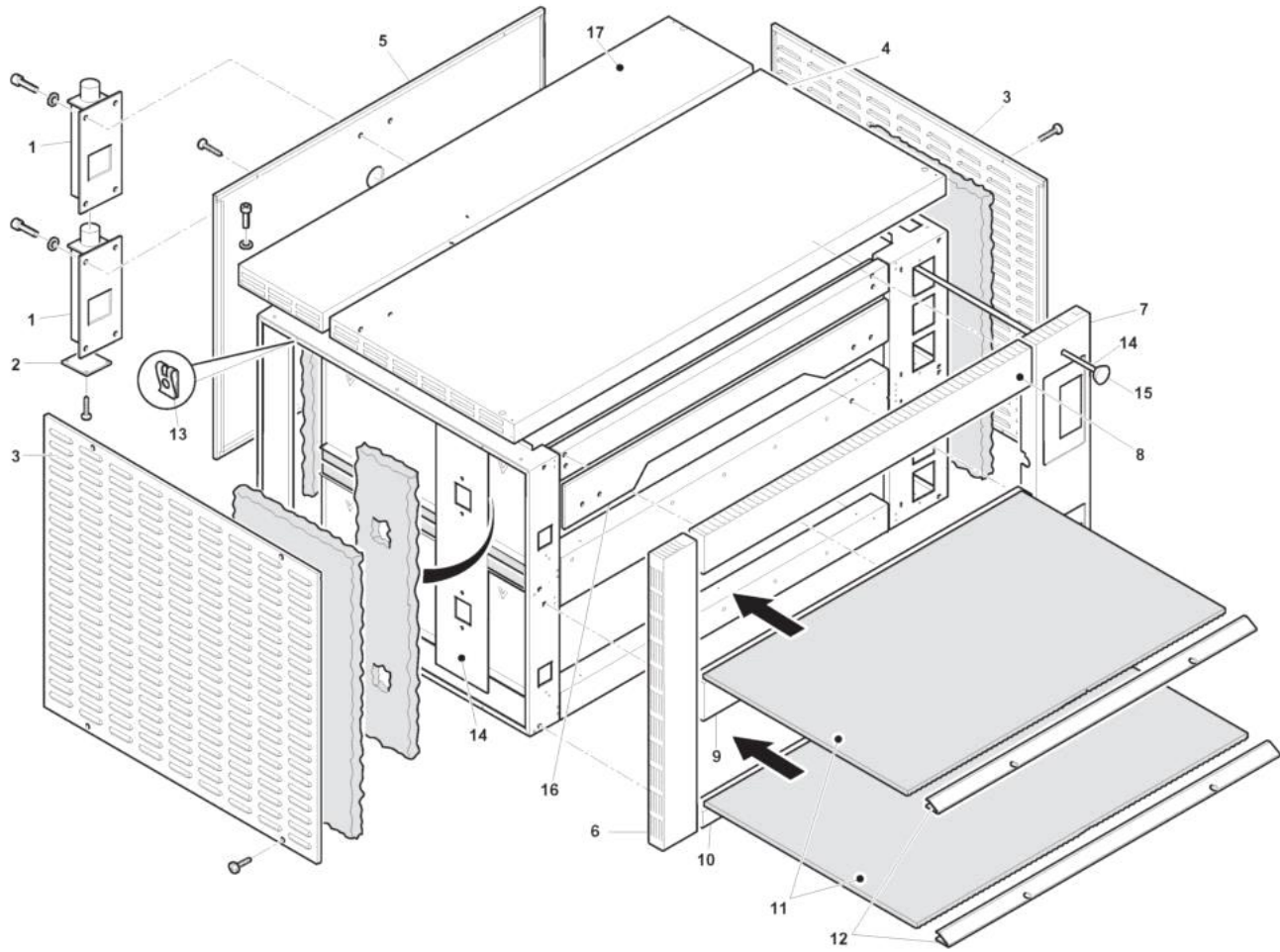
- 1 Struttura forno (MM 435/635S/635L/935-E/D) (MM 2TS/2TL-D)
- 2 Struttura forno (MB 835/1235S/1235L- E/D) (MB 2TS/2TL -D)
- 3 Resistenza forno (MM 435/635S/635L/935-E/D) (MM 2TS/2TL-D)
- 4 Resistenza forno (MB 835/1235S/1235L- E/D)(MB 2TS/2TL -D)
- 5 Porta (MM 435/635S/635L/935/835/1235S/1235L- E/D) (MM 2TS/2TL - MB 2TS/2TL / D)
- 6 Pannello elettrico (MM 435/635S/635L/935/835/1235S/1235L- E/D) (MM 2TS/2TL - MB 2TS/2TL/ D)
- 7 Pannello comandi (MM 435 E/D)
- 8 Pannello comandi (MB 835 E/D)





Struttura forno (MM 435/635S/635L/935-E/D)  
(MM 2TS/2TL-D)

| Pos  | Codice | Descrizione                    | notes                                       |  |
|------|--------|--------------------------------|---|--|
| 0001 | E3P61  | Coperchio                      | 2TL   |  |
| 0001 | E3PC0  | Coperchio - 435 DS             | 435 - 635S                                  |  |
| 0001 | E3PC5  | Coperchio                      | 2TS   |  |
| 0001 | E9P07  | Coperchio                      | 635L - 935                                  |  |
| 0002 | E3P08  | Fianco - DX-SX 435 DS          | 435 - 635L-2TL                              |  |
| 0002 | E9P12  | Fianco                         | 935 - 635S-2TS                              |  |
| 0003 | E3F10  | Schienale                      | 2TS   |  |
| 0003 | E3F12  | SCHIENALE 435+635S DS TN(NERO) | 435-635S                                    |  |
| 0003 | E3P55  | Schienale                      | 2TL   |  |
| 0003 | E9P06  | Schienale                      | 635L-935                                    |  |
| 0005 | E3F15  | Scivolo                        | 435-635S                                    |  |
| 0005 | E3F17  | Scivolo                        | 2TS   |  |
| 0005 | E3P56  | Scivolo                        | 2TL   |  |
| 0005 | E9PT2  | Scivolo                        | 635L-935                                    |  |
| 0006 | E3P84  | Frontale                       | SX  |  |
| 0007 | E3F05  | Frontale meccanico             | DX -435/635S/635L/935-E                     |  |
| 0007 | E3P85  | PAN.FRONT.DX MM435 DIG+PRIG.   | DX -435/635S/635L/935 -D<br>DX -2TS-2TL-4TS |  |
| 0008 | E3G03  | Protezione                     | 2TL   |  |
| 0008 | E3G05  | Protezione                     | 2TS   |  |
| 0008 | E3G08  | Protezione                     | 435   |  |
| 0008 | E3G09  | Protezione                     | 635S  |  |
| 0008 | E9G02  | Protezione                     | 635L-935                                    |  |
| 0009 | AL332  | PIETRA REFR.695X365X14 435 DS  | 695x365x14 - 435                            |  |
| 0009 | AL336  | PIETRA 928X606X14 630L+S+MF630 | 928x606x14 - 2TS-2TL                        |  |
| 0009 | AL341  | PIETRA 355X1047X14 DM+MM635S   | 355x1047x14 - 635S                          |  |
| 0009 | AL342  | PIETRA 557,5X697X14 635L DM+MM | 557,5x 697x14 - 635L                        |  |
| 0009 | AL343  | PIETRA 557,5X1047X14 935 DM+MM | 557,5x1047x14 -                             |  |
| 0010 | E3F21  | CONTENIM.LAMPADA X DS MON.TP.N | 935   |  |
| 0011 | MD008  | Molletta                       |   |  |
| 0012 | E3E15  | Camino esterno                 |   |  |
| 0013 | WCE37  | TAPPO INF.CAM.EST.S.2000 ACC.  |   |  |
| 0014 | E3K02  | Asta camino                    | 435 - 635S                                  |  |
| 0014 | E3K10  | Asta camino                    | 635L-935                                    |  |
| 0014 | E3K13  | Asta camino                    | 2TS   |  |
| 0014 | E9K14  | Asta camino                    | 2TL   |  |
| 0015 | AC136  | MANOPOLA                       |   |  |
| 0016 | E3F54  | Ribassa camera                 | 2TS   |  |
| 0016 | E3F55  | Ribassa camera                 | 2TL   |  |
| 0016 | E3F57  | Ribassa camera                 | 435-635S                                    |  |
| 0016 | E3F58  | Ribassa camera                 | 635L - 935                                  |  |
| 1A   | E3PC4  | Coperchio                      | 2TS   |  |
| 1A   | E9P08  | Coperchio                      | 935   |  |
| 1A   | E9P10  | Coperchio                      | 635S  |  |





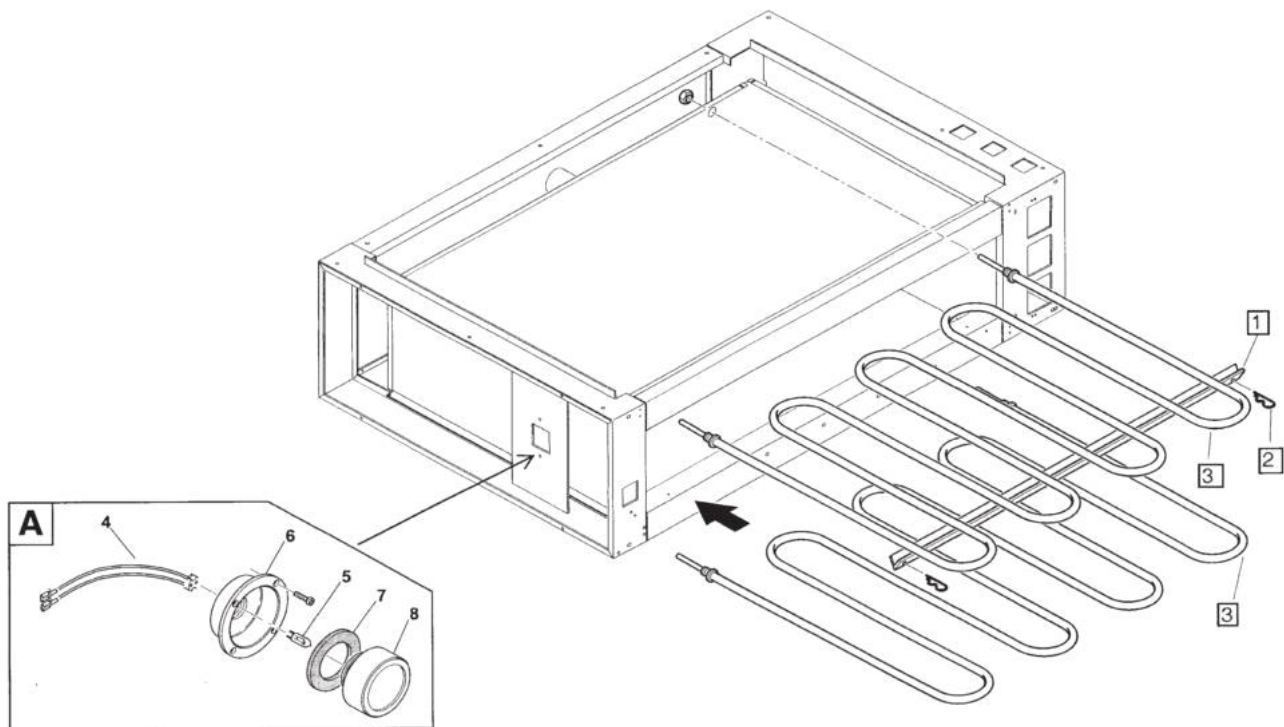
Struttura forno (MB 835/1235S/1235L- E/D)  
(MB 2TS/2TL -D)

| Pos  | Codice | Descrizione                    | notes   |  |
|------|--------|--------------------------------|---|--|
| 0001 | E3E15  | Camino esterno                 |   |  |
| 0002 | WCE37  | TAPPO INF.CAM.EST.S.2000 ACC.  |   |  |
| 0003 | E3P83  | Fianco                         | DX-SX 835-1235L - 2TL                         |  |
| 0003 | E3P97  | Fianco                         | 1235S-2TS                                     |  |
| 0004 | E3P61  | Coperchio                      | 2TL   |  |
| 0004 | E3PC0  | Coperchio - 435 DS             | 835-1235S                                     |  |
| 0004 | E3PC5  | Coperchio                      | 2TS   |  |
| 0004 | E9P07  | Coperchio                      | 1235L   |  |
| 0005 | E3F11  | Schienale                      | 2TS   |  |
| 0005 | E3F26  | Schienale                      | 1235L   |  |
| 0005 | E3P80  | Schienale                      | 835-1235S                                     |  |
| 0005 | E3P95  | Schienale                      | 2TL   |  |
| 0006 | E3P87  | Frontale                       | SX  |  |
| 0007 | E3F04  | FRONT.DX MF835 MECC(R.10)+PRIG | DX - 835/1235S/1235L- E                       |  |
| 0007 | E3P86  | Frontale digitale              | DX - 835/1235S/1235L- D<br>2TS - 2TL - 4TS -D |  |
| 0008 | E3P50  | Cappa                          | 2TS   |  |
| 0008 | E3P57  | Cappa                          | 2TL   |  |
| 0008 | E3PT4  | Cappa - 435 DS                 | 835-1235S                                     |  |
| 0008 | E9PT1  | Cappa                          | 1235L   |  |
| 0009 | E3F18  | Scivolo divisorio              | 2TS   |  |
| 0009 | E3F25  | Scivolo divisorio              | 1235L   |  |
| 0009 | E3P82  | Scivolo divisorio              | 835-1235S                                     |  |
| 0009 | E3P99  | Scivolo divisorio              | 2TL   |  |
| 0010 | E3F15  | Scivolo                        | 835-1235S                                     |  |
| 0010 | E3F17  | Scivolo                        | 2TS   |  |
| 0010 | E3P56  | Scivolo                        | 2TL   |  |
| 0010 | E9PT2  | Scivolo                        | 1235L   |  |
| 0011 | AL332  | PIETRA REFR.695X365X14 435 DS  | 695x365x14/ 835                               |  |
| 0011 | AL336  | PIETRA 928X606X14 630L+S+MF630 | 928x606x14 - 2TS-2TL                          |  |
| 0011 | AL341  | PIETRA 355X1047X14 DM+MM635S   | 355x1047x14/ 1235S                            |  |
| 0011 | AL342  | PIETRA 557,5X697X14 635L DM+MM | 557,5x697x14/ 1235L                           |  |
| 0012 | E3G03  | Protezione                     | 1235L   |  |
| 0012 | E3G05  | Protezione                     | 2TS   |  |
| 0012 | E3G08  | Protezione                     | 835   |  |
| 0012 | E3G09  | Protezione                     | 1235S   |  |
| 0012 | E9G02  | Protezione                     | 1235L   |  |
| 0013 | MD008  | Molletta                       |   |  |
| 0014 | E3F22  | Contenimento lampada           |   |  |
| 0014 | E3K02  | Asta camino                    | 835-1235S                                     |  |
| 0014 | E3K10  | Asta camino                    | 1235L   |  |
| 0014 | E3K13  | Asta camino                    | 2TS   |  |
| 0014 | E9K14  | Asta camino                    | 2TL   |  |
| 0015 | AC136  | MANOPOLA                       |   |  |
| 0016 | E3F54  | Ribassa camera                 | 2TS   |  |
| 0016 | E3F57  | Ribassa camera                 | 835-1235S                                     |  |



Struttura forno (MB 835/1235S/1235L- E/D)  
(MB 2TS/2TL -D)

| Pos  | Codice | Descrizione    | notes     |  |
|------|--------|----------------|-----------|--|
| 0016 | E3F58  | Ribassa camera | 1235L-2TL |  |
| 0017 | E3PC4  | Coperchio      | 2TS       |  |
| 0017 | E9P10  | Coperchio      | 1235S     |  |

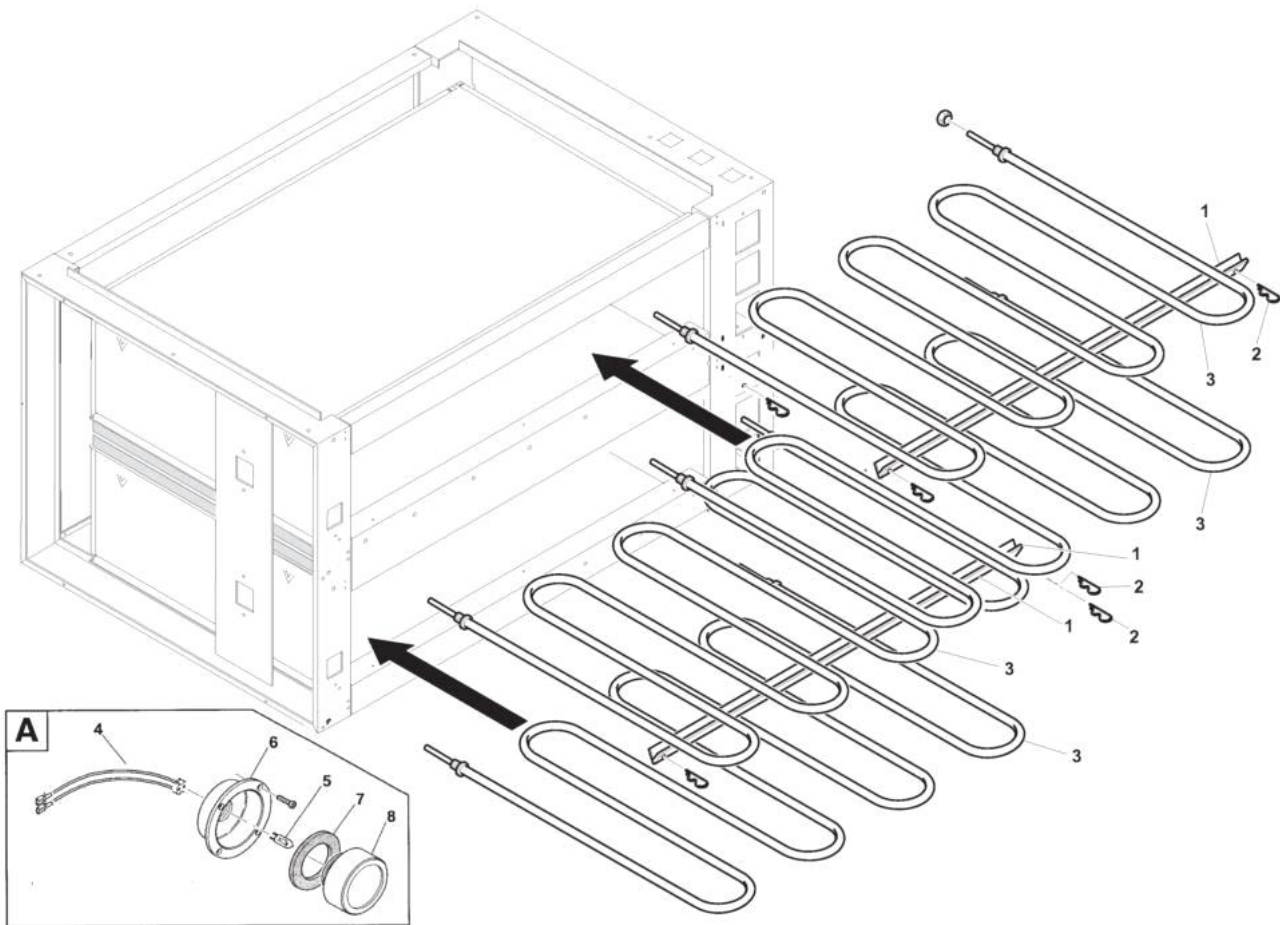




Resistenza forno (MM 435/635S/635L/935-E/D)  
(MM 2TS/2TL-D)

| Pos  | Codice | Descrizione                    | notes               |  |
|------|--------|--------------------------------|---------------------|--|
| 0001 | E3K12  | Angolare sost. resistenza      | 635L/935            |  |
| 0001 | WKL03  | ANGOLARE SOST.RESIST.96/99/109 | 2TL                 |  |
| 0001 | WKS04  | ANG.SOST.RESIS.4/5/8/10/66/69  | 2TS                 |  |
| 0001 | WKS05  | ANGOLARE SOST.RES.77+435+635S  | 435/635S            |  |
| 0002 | MD036  | COPIGLIA SICUREZZA F.2-LL.35   |                     |  |
| 0003 | EE246  | RESISTENZA W.1300 V.230 F69M+E | W1300 - V230 - 2TS  |  |
| 0003 | EE247  | RESISTENZA W.1300 V.230 F96M+E | W1300 - V230 - 2TL  |  |
| 0003 | EE281  | RESIST.W.2900 V.230 DS 435     | W 2900 - V230 - 435 |  |
| 0003 | EE287  | RESIST.W.1100 V.230 F.935 TN   | W1100 - V230 - 935  |  |
| 0003 | EE292  | RESIST.W.1650 V.230 F.635S TN  | W1650 - V230 - 635S |  |
| 0003 | EE294  | RESIST.W.875 V.230 F.635L TN   | W875 - V230 - 635L  |  |
| 0004 | EL073  | Portalampada                   |                     |  |
| 0005 | EL074  | Lampadina                      |                     |  |
| 0006 | QAT26  | Parabola luce                  |                     |  |
| 0007 | AL266  | GUARN.LAMP.DI.32,5 D.E.55 SP12 |                     |  |
| 0008 | AL201  | VETRO LAMPADA F.S2000+PJ+MF+DS |                     |  |

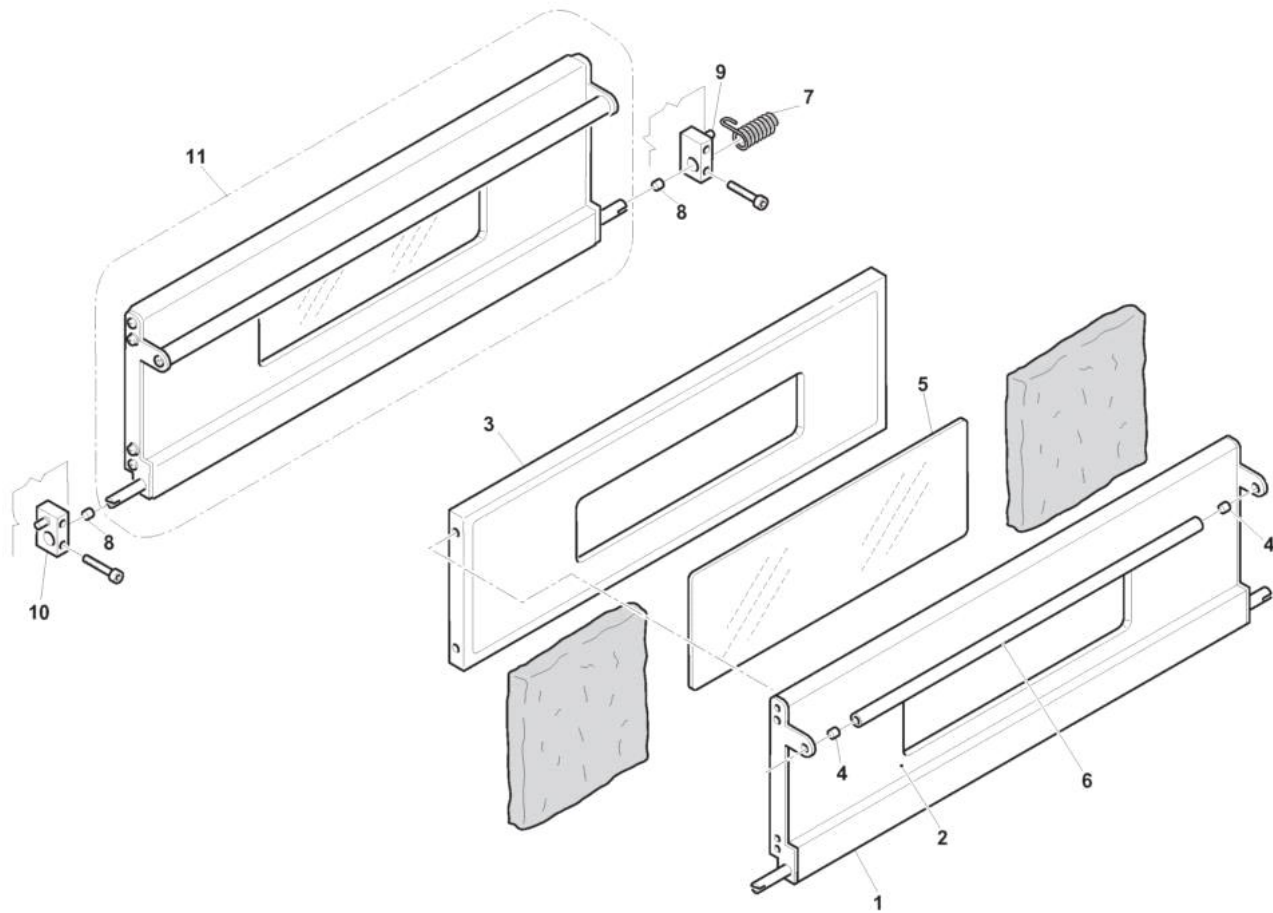






Resistenza forno (MB 835/1235S/1235L- E/D)  
(MB 2TS/2TL -D)

| Pos  | Codice | Descrizione                    | notes               |  |
|------|--------|--------------------------------|---------------------|--|
| 0001 | E3K12  | Angolare sost. resistenza      | 1235L               |  |
| 0001 | WKL03  | ANGOLARE SOST.RESIST.96/99/109 | 2TL                 |  |
| 0001 | WKS04  | ANG.SOST.RESIS.4/5/8/10/66/69  | 2TS                 |  |
| 0001 | WKS05  | ANGOLARE SOST.RES.77+435+635S  | 835-1235S           |  |
| 0002 | MD036  | COPIGLIA SICUREZZA F.2-LL.35   |                     |  |
| 0003 | EE246  | RESISTENZA W.1300 V.230 F69M+E | W1300 - V 230/ 2TS  |  |
| 0003 | EE247  | RESISTENZA W.1300 V.230 F96M+E | W1300 - V 230/ 2TL  |  |
| 0003 | EE281  | RESIST.W.2900 V.230 DS 435     | W2900 - V 230/835   |  |
| 0003 | EE292  | RESIST.W.1650 V.230 F.635S TN  | W1650 - V 230/1235S |  |
| 0003 | EE294  | RESIST.W.875 V.230 F.635L TN   | W875 - V 230/1235L  |  |
| 0004 | EL073  | Portalampada                   |                     |  |
| 0005 | EL074  | Lampadina                      |                     |  |
| 0006 | QAT26  | Parabola luce                  |                     |  |
| 0007 | AL266  | GUARN.LAMP.DI.32,5 D.E.55 SP12 |                     |  |
| 0008 | AL201  | VETRO LAMPADA F.S2000+PJ+MF+DS |                     |  |

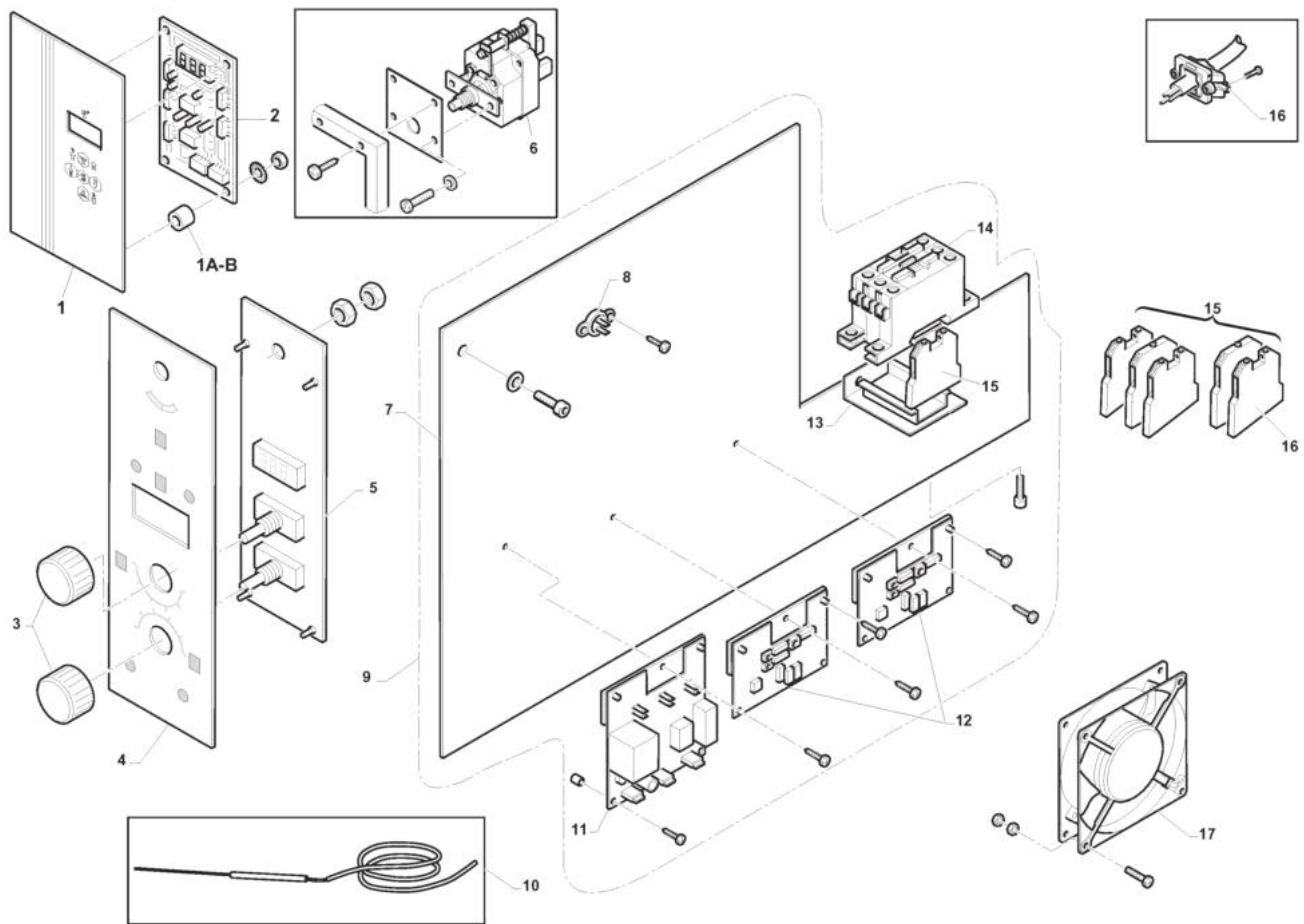


| Pos  | Codice | Descrizione                    | notes                                   |  |
|------|--------|--------------------------------|---|--|
| 0001 | E3T00  | Telaio - 430-830 DS            | MB 2TS                                  |  |
| 0001 | E3T00  | Telaio - 430-830 DS            | MM 2TS                                  |  |
| 0001 | E3T10  | Telaio - 435 DS                | 435-635S                                |  |
| 0001 | E3T10  | Telaio - 435 DS                | 835-1235S                               |  |
| 0001 | E3T20  | Telaio                         | MB 2TL                                  |  |
| 0001 | E3T20  | Telaio                         | MM 2TL                                  |  |
| 0001 | E9T00  | Telaio                         | 1235L                                   |  |
| 0001 | E9T00  | Telaio                         | 635L-935                                |  |
| 0002 | E3FP1  | Porta frontale                 | MB 2TS                                  |  |
| 0002 | E3FP1  | Porta frontale                 | MM 2TS                                  |  |
| 0002 | E3FP3  | Frontale porta                 | 435-635S                                |  |
| 0002 | E3FP3  | Frontale porta                 | 835-1235S                               |  |
| 0002 | E3FP8  | Frontale porta                 | 1235L                                   |  |
| 0002 | E9FP8  | Frontale porta                 | 635L-935                                |  |
| 0002 | E9PP6  | Frontale porta                 | MB 2TL                                  |  |
| 0002 | E9PP6  | Frontale porta                 | MM 2TL                                  |  |
| 0003 | E3FP2  | Porta                          | MB 2TS                                  |  |
| 0003 | E3FP2  | Porta                          | MM 2TS                                  |  |
| 0003 | E3FP4  | Porta                          | 435-635S                                |  |
| 0003 | E3FP4  | Porta                          | 835-1235S                               |  |
| 0003 | E9PP5  | Porta                          | MB 2TL                                  |  |
| 0003 | E9PP5  | Porta                          | MM 2TL                                  |  |
| 0003 | E9PP7  | Porta                          | 1235L                                   |  |
| 0003 | E9PP7  | Porta                          | 635L-935                                |  |
| 0005 | AL276  | VETRO P.CERAM.MM.131X410 SP.4  | 435-635S-635L-935-<br>MM/2TS-2TL        |  |
| 0005 | AL276  | VETRO P.CERAM.MM.131X410 SP.4  | 835-1235S-1235L-<br>MB/2TL-2TS          |  |
| 0006 | E3M00  | COMPL.MANIGLIONE 430 DS        | MB 2TS                                  |  |
| 0006 | E3M00  | COMPL.MANIGLIONE 430 DS        | MM 2TS                                  |  |
| 0006 | E3M02  | Maniglione - 435 DS            | 435-635S                                |  |
| 0006 | E3M02  | Maniglione - 435 DS            | 835-1235S                               |  |
| 0006 | E3M06  | Maniglione                     | MB 2TL                                  |  |
| 0006 | E3M06  | Maniglione                     | MM 2TL                                  |  |
| 0006 | E9M01  | Maniglione                     | 1235L                                   |  |
| 0006 | E9M01  | Maniglione                     | 635L-935                                |  |
| 0007 | MD107  | MOLLA PORTA TO F.3-19 INOX 111 | 435 - 635S - 635L - 935 -<br>MM/2TS-2TL |  |
| 0007 | MD107  | MOLLA PORTA TO F.3-19 INOX 111 | 835 - 1235S - 1235L-<br>MB/2TL-2TS      |  |
| 0008 | E1K03  | BOCCOLA PERNO PORTA 430-435DS  | 435-635S-635L-935<br>MM/2TS-2TL         |  |
| 0008 | E1K03  | BOCCOLA PERNO PORTA 430-435DS  | 835-1235S-1235L-<br>MB /2TL-2TS         |  |
| 0009 | E1K01  | SOST.PORTA 430-435 DS DX       | DX 435-635S-635L-935-<br>MM/2TS-2TL     |  |
| 0009 | E1K01  | SOST.PORTA 430-435 DS DX       | DX 835-1235S-1235L-<br>MB/2TL-2TS       |  |



Porta (MM  
435/635S/635L/935/835/1235S/1235L- E/D)

| Pos  | Codice | Descrizione              | notes                               |  |
|------|--------|--------------------------|-------------------------------------|--|
| 0010 | E1K02  | SOST.PORTA 430-435 DS SX | SX 435-635S-635L-935-MM<br>/2TS-2TL |  |
| 0010 | E1K02  | SOST.PORTA 430-435 DS SX | SX 835-1235S-1235L-<br>MB /2TL-2TS  |  |
| 0011 | E3T14  | Complessivo porta        | 435-635S                            |  |
| 0011 | E3T14  | Complessivo porta        | 835-1235S                           |  |
| 0011 | E3T17  | Complessivo porta        | MB 2TS                              |  |
| 0011 | E3T17  | Complessivo porta        | MM 2TS                              |  |
| 0011 | E3T27  | Complessivo porta        | MB 2TL                              |  |
| 0011 | E3T27  | Complessivo porta        | MM 2TL                              |  |
| 0011 | E9T16  | Complessivo porta        | 1235L                               |  |
| 0011 | E9T16  | Complessivo porta        | 635L-935                            |  |



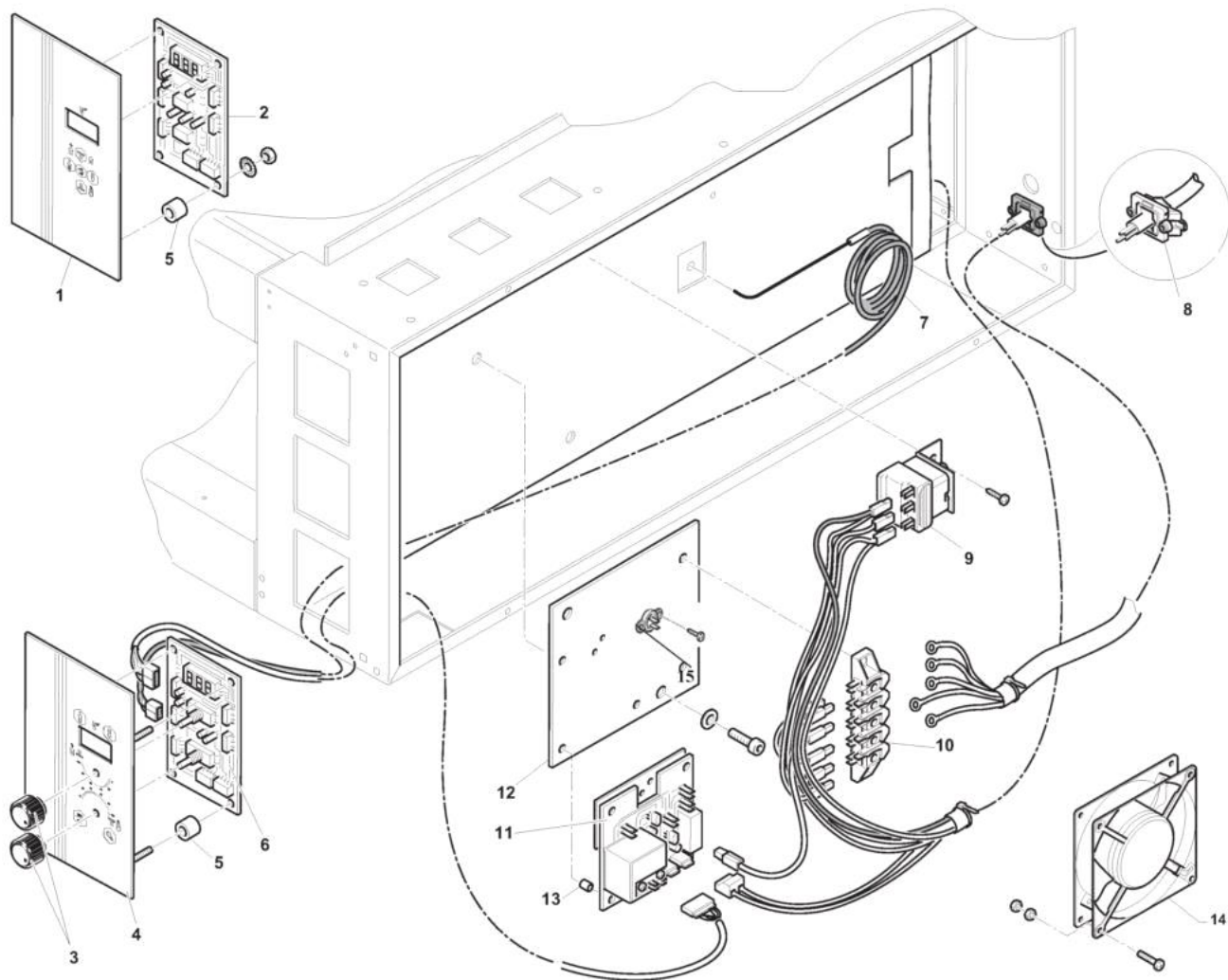
| Pos  | Codice | Descrizione                    | notes                          |
|------|--------|--------------------------------|--------------------------------|
| 0001 | AM497  | TARGA NUOVI MF DIGITALI OEM    | 1235S-1235L/D - MB/2TL-2TS     |
| 0001 | AM497  | TARGA NUOVI MF DIGITALI OEM    | 635S-635L-935/D - MM/2TS-2TL   |
| 0002 | HE184  | SCHEDA CONTROL.430-435DS DIGIT | 1235S-1235L/D - MB/2TL-2TS     |
| 0002 | HE184  | SCHEDA CONTROL.430-435DS DIGIT | 635S-635L-935/D-MM/2TS-2TL     |
| 0003 | AC137  | MANOP.COMMUT.GN 726-27-B6-M-1  | 1235S-1235L/E                  |
| 0003 | AC137  | MANOP.COMMUT.GN 726-27-B6-M-1  | 635S-635L-935/E                |
| 0004 | AM498  | Targa                          | 1235S-1235L/E                  |
| 0004 | AM498  | Targa                          | 635S-635L-935/E                |
| 0005 | HE215  | SCHEDA MECCANICA F.MM+ZENITH   | 1235S-1235L/E                  |
| 0005 | HE215  | SCHEDA MECCANICA F.MM+ZENITH   | 635S-635L-935/E                |
| 0006 | ED023  | TERMOST.DI SICURA+RIP.MANUALE  | 1235S-1235L - MB/2TL-2TS       |
| 0006 | ED023  | TERMOST.DI SICURA+RIP.MANUALE  | 635S-635L-935-MM/2TS-2TL       |
| 0007 | W3P45  | Dissipatore                    | 1235S-1235L - MB/2TL-2TS       |
| 0007 | W3P45  | Dissipatore                    | 635S-635L-935 - MM/2TS-2TL     |
| 0008 | EDO64  | Termostato                     | 1235S-1235L - MB/2TL-2TS       |
| 0008 | EDO64  | Termostato                     | 635S-635L-935-MM/2TS-2TL       |
| 0009 | HS121  | Impianto elettrico completo    | 1235S-1235L - MB/2TL-2TS       |
| 0009 | HS121  | Impianto elettrico completo    | 635S-635L-935 - MM/2TS-2TL     |
| 0010 | ED083  | TERMORES.D.3X250+CAVO 2MT+CONN | 1235S-1235L - MB/2TL-2TS       |
| 0010 | ED083  | TERMORES.D.3X250+CAVO 2MT+CONN | 635S-635L-935 - MM/2TS-2TL     |
| 0011 | HE185  | SCHEDA POTENZA F.DS+ZENITH M.  | 1235S-1235L - MB/2TL-2TS       |
| 0011 | HE185  | SCHEDA POTENZA F.DS+ZENITH M.  | 635S-635L-935 - MM/2TS-2TL     |
| 0012 | HE186  | SCHEDA AGGIUNT.F.DS+ZENITH M.  | 1235S-1235L - MB/2TL-2TS       |
| 0012 | HE186  | SCHEDA AGGIUNT.F.DS+ZENITH M.  | 635S-635L-935 - MM/2TS-2TL     |
| 0013 | HAT60  | Barra omega                    | 1235S-1235L - MB 2TL-MB 2TS    |
| 0014 | EN083  | CONTATTORE BF25 V.230 HZ.50/60 | 1235S-1235L - MB 2TL -MB 2TS   |
| 0014 | EN083  | CONTATTORE BF25 V.230 HZ.50/60 | 635S-635L-935 - MM 2TS-MM 2TL  |
| 0015 | EP009  | MORSETTO COMP.WKN 10/U GRIGIO  | 1235S-1235L- MB 2TL -MB 2TS    |
| 0015 | EP009  | MORSETTO COMP.WKN 10/U GRIGIO  | 635S-635L-935- MM 2TS-MM 2TL   |
| 0016 | EP071  | MORSET.TERRA GI/VE WKN 10SL/U  | 1235S-1235L- MB 2TS -MB 2TL    |
| 0016 | EP071  | MORSET.TERRA GI/VE WKN 10SL/U  | 635S-635L-935 - MM 2TS -MM 2TL |
| 0017 | ES227  | VENT.120X120X38 220VAC L.SPEED | 1235S-1235L - MB 2TL - MB 2TS  |
| 0017 | ES227  | VENT.120X120X38 220VAC L.SPEED | 635S-635L-935- MM 2TS-MM 2TL   |
| 1A   | AD304  | DIST.D.EST.8 F.INT.4,2 L=7,5MM | 635S-635L-935/D-MM/2TS-2TL     |



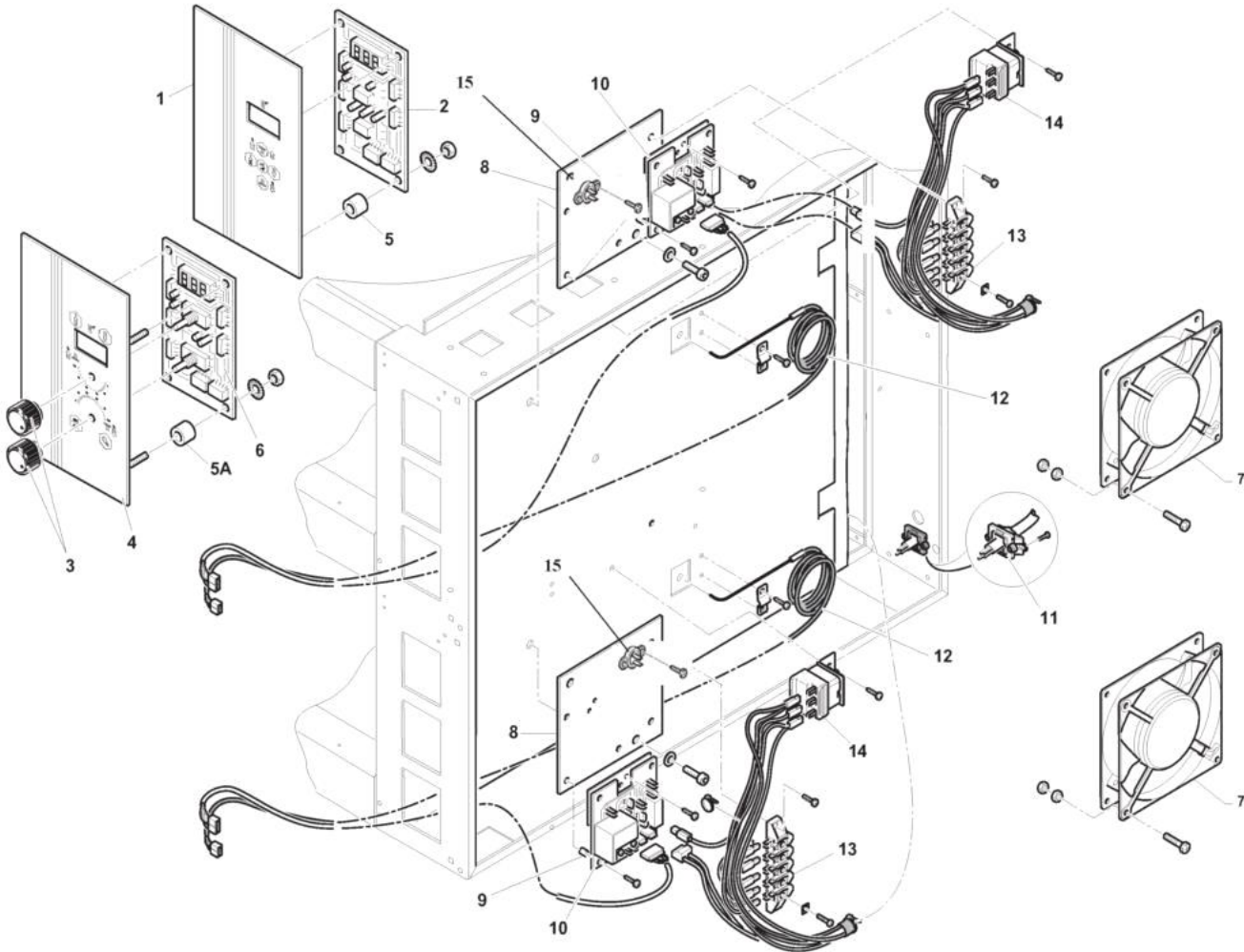
Pannello elettrico (MM  
435/635S/635L/935/835/1235S/1235L- E/D)

| Pos | Codice | Descrizione                    | notes                        |  |
|-----|--------|--------------------------------|------------------------------|--|
| 1B  | AD304  | DIST.D.EST.8 F.INT.4,2 L=7,5MM | 1235S-1235L/D-<br>MB/2TL-2TS |  |





| Pos  | Codice | Descrizione                     | notes |  |
|------|--------|---------------------------------|-------|--|
| 0001 | AM497  | TARGA NUOVI MF DIGITALI OEM     |       |  |
| 0002 | HE184  | SCHEDA CONTROL. 430-435DS DIGIT |       |  |
| 0003 | AC137  | MANOP.COMMUT.GN 726-27-B6-M-1   |       |  |
| 0004 | AM498  | Targa                           |       |  |
| 0005 | AD291  | DIST.NYLON 830DSE+430 EBO H7,8  |       |  |
| 0006 | HE215  | SCHEDA MECCANICA F.MM+ZENITH    |       |  |
| 0007 | ED083  | TERMORES.D.3X250+CAVO 2MT+CONN  |       |  |
| 0008 | AD006  | Pressacavo + viti               |       |  |
| 0009 | ED055  | TERM.DI SICURA TRIP.500 4+8DS   |       |  |
| 0010 | EP101  | C/MORS.FV273/575 5P. FV ROSSO   |       |  |
| 0011 | HE185  | SCHEDA POTENZA F.DS+ZENITH M.   |       |  |
| 0012 | E3F13  | Dissipatore                     |       |  |
| 0013 | AD165  | Distanziale                     |       |  |
| 0014 | ES227  | VENT.120X120X38 220VAC L.SPEED  |       |  |
| 0015 | ED064  | TERMOSTATO 36T 220V BRUSCOM.    |       |  |



| Pos  | Codice | Descrizione                     | notes |  |
|------|--------|---------------------------------|-------|--|
| 0001 | AM497  | TARGA NUOVI MF DIGITALI OEM     |       |  |
| 0002 | HE184  | SCHEDA CONTROL. 430-435DS DIGIT |       |  |
| 0003 | AC137  | MANOP.COMMUT.GN 726-27-B6-M-1   |       |  |
| 0004 | AM498  | Targa                           |       |  |
| 0005 | AD291  | DIST.NYLON 830DSE+430 EBO H7,8  |       |  |
| 0006 | HE215  | SCHEDA MECCANICA F.MM+ZENITH    |       |  |
| 0007 | ES227  | VENT.120X120X38 220VAC L.SPEED  |       |  |
| 0008 | E3P11  | Dissipatore -                   |       |  |
| 0009 | AD165  | Distanziale                     |       |  |
| 0010 | HE185  | SCHEDA POTENZA F.DS+ZENITH M.   |       |  |
| 0011 | AD006  | Pressacavo + viti               |       |  |
| 0012 | ED083  | TERMORES.D.3X250+CAVO 2MT+CONN  |       |  |
| 0013 | EP101  | C/MORS.FV273/575 5P. FV ROSSO   |       |  |
| 0014 | ED055  | TERM.DI SICURA TRIP.500 4+8DS   |       |  |
| 0015 | ED064  | TERMOSTATO 36T 220V BRUSCOM.    |       |  |
| 5A   | AD293  | DISTANZ.NYLON 430 BO-M H.11,4   |       |  |