



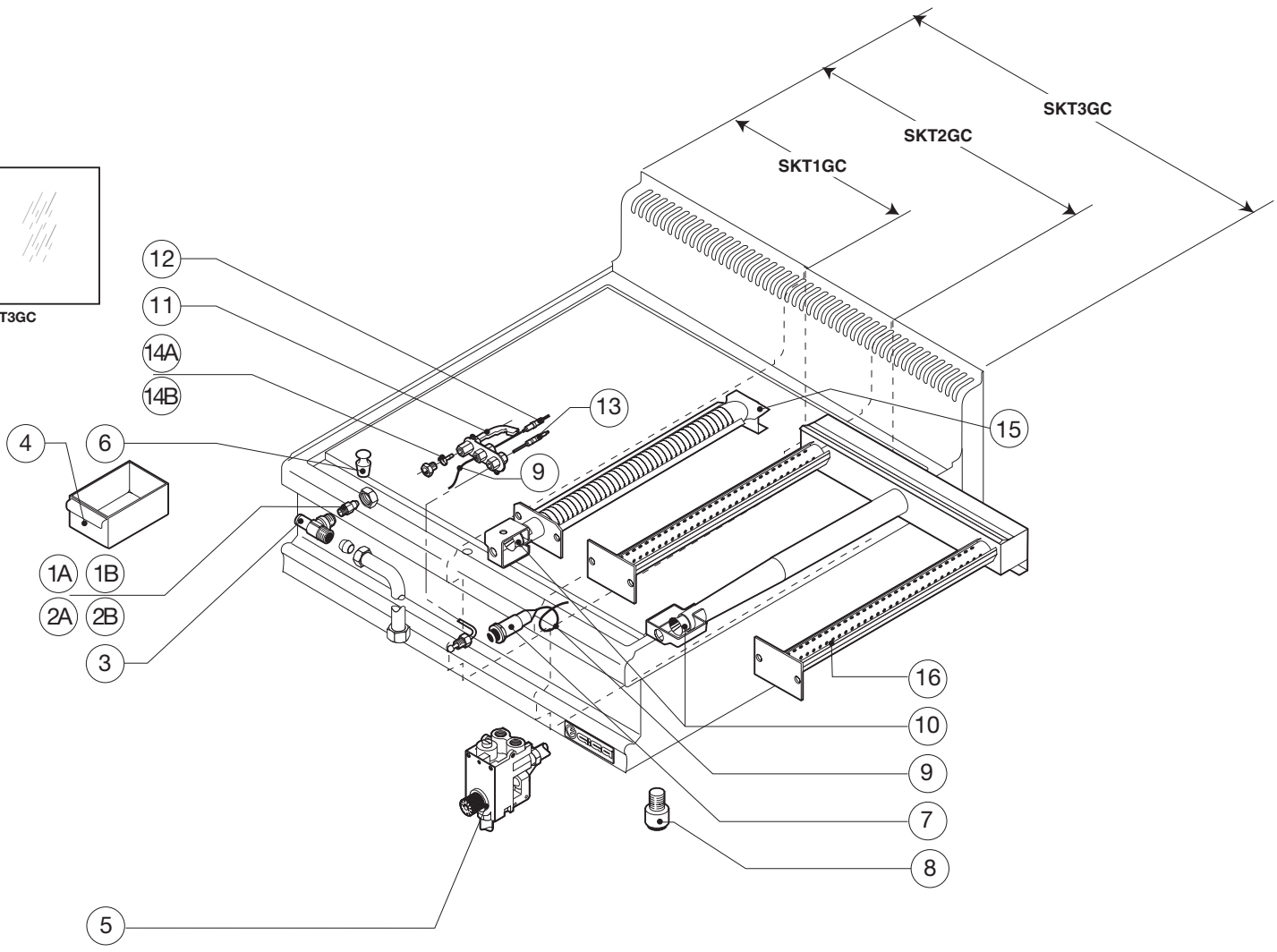
SKT1GC



SKT2GC



SKT3GC



A = GPL / LP gas / Gaz liquide / Flüssiggas (2H)
 B = Gas metano / Natural gas / Gaz naturel / Erdgas (3+)

Pezzi/Pieces Pieces/Anzahl			Pos.	Validità dalla matricola Validity from serial number Validité du numéro matricule Gültigkeit ab der (Seriennummer)	Validità alla matricola Validity up to serial number Validité au numéro matricule Gültigkeit bis zur (Seriennummer)	Codice Code Artikel Nummer	Descrizione	Description	Description	Beschreibung
SKT1GC	SKT2GC	SKT3GC								
1		2	1A			X34000	Iniettore GPL	LPG injector	Injecteur GPL	Gasdüse GPL
1		2	1B			X35200	Iniettore metano	Natural gas injector	Injecteur methane	Gasdüse methan
	1		2A			X34700	Iniettore GPL	LPG injector	Injecteur GPL	Gasdüse GPL
	1		2B			X36000	Iniettore metano	Natural gas injector	Injecteur methane	Gasdüse methan
1	1	2	3			0000X16100	Porta iniettore	Injector-holder	Porte-injecteur	Düsenträger
1	1	1	4			C77100	Cassetto raccogliughi	Deep fat tray	Tiroir de recueil des jus	Fettauffangwanne
1	1	2	5			0000X13400	Vavola gas	Gas valve	Vanne gaz	Gashahn Klappe
1	1	1	6			C77500	Tappo	Plug	Bouchon	Pfropfen
1	1	2	7			M02100	Piezo elettrico	Piezo-electric ignition	Piezo électrique	Piezoelektrischer Zünder
4	4	4	8			M06400	Piedino	Foot	Pied	Fuss
1	1	2	9			X40100	Cavo A.T. L. 400	H.T. Cable l. 400	Cable H.T. L. 400	Hochspannungsk. Länge 400
1	1	2	10			X20200	Boccola registro aria	Air-regulation bush	Douille de réglage de l'air	Luftreglerbuchse
1	1	2	11			X13000	Pilota	Pilot	Veilleuse d'allumage	Zündflammenbrenner
1	1	2	12			X13001	Candeletta	Ignition plug	Bougie	Glühkerze
1	1	2	13			X14200	Termocoppia	Thermocouple	Thermocouple	Thermoelement
1	1	2	14A			X30000	Iniettore pilota GPL	LPG pilot injector	Injecteur pilote GPL	Pilotdüse GPL
1	1	2	14B			X30100	Iniettore pilota metano	Natural gas pilot injector	Injecteur pilote methane	Pilotdüse methan
1		2	15			X20000	Bruciatore	Burner	Bruleur	Brenner
	1		16			X20100	Bruciatore	Burner	Bruleur	Brenner
1	1	1	6			765-035-00	Tappo	Plug	Bouchon	Pfropfen